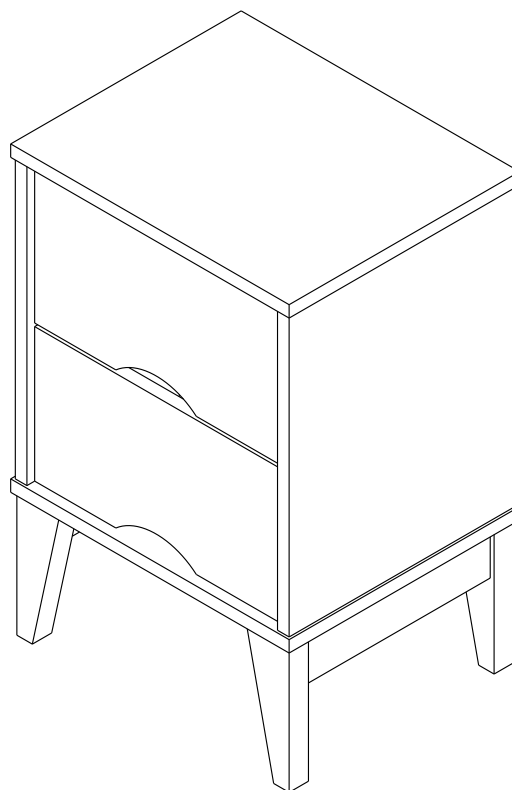




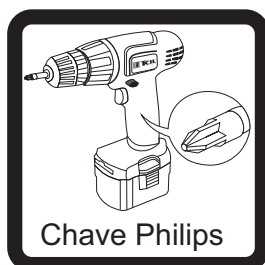
MANUAL DE MONTAGEM - CRIADO 2 GAV. TWISTER



CRIADO 2 GAV. TWISTER **CÓD: 9698**

O fabricante se reserva ao direito de introduzir modificações técnicas em seus produtos, sem aviso prévio e sempre que julgar conveniente.

NECESSÁRIO:



Tcil Móveis LTDA
CNPJ 38.542.932/0001 39
Rodovia Ubá - Guidoal, s/n°Km 01
CEP- 36500-000

CERTIFICADO DE GARANTIA

A TCIL oferece ao consumidor final a possibilidade de garantia complementar de seus produtos, abrangendo todas as peças e componentes que eventualmente apresentam defeito de fabricação, no prazo de 03(três) meses, contados a partir da data de emissão da nota fiscal de compra, emitida pelo lojista, a qual passa a fazer parte integrante deste certificado.

Para que a garantia complementar tenha validade, o Consumidor Final deve fazer a leitura prévia do manual de montagem que segue na embalagem do produto, atentando para os cuidados necessários que devem ser observados para conservação e manutenção dos mesmos, bem como utilizar o produto para o propósito ao qual foi fabricado, sem os quais perderá o direito à garantia complementar.

A responsabilidade da TCIL, limita-se ao valor do produto, não podendo ser responsabilizada, direta ou indiretamente, por eventuais danos causados às pessoas, equipamentos, por quaisquer outros danos decorrentes de mau uso, por lucros cessantes ou por perdas emergentes ou consequentes.

A TCIL MÓVEIS não se responsabilizará, conforme o artigo 12 § 3º. Do Código de Defesa do Consumidor, quando houver:

- a não colocação do produto no mercado;
- embora haja colocado no mercado, o defeito inexistente;
- quando houver culpa exclusiva do consumidor ou de terceiros

Caro cliente, para que você tenha direito à garantia acima especificada, o produto que você acaba de adquirir, deve ser montado por um profissional qualificado e indicado pelo Lojista onde o comprou.

O compromisso de garantia cessará acaso:

- a) O produto seja colocado em lugar úmido
- b) O produto seja colocado em parede úmida
- c) O produto seja arrastado
- d) Não seja limpo somente com pano macio e seco;
- e) Não seja adulterado ou consertado por pessoa não autorizada pela loja;
- f) Haja utilização objeto perfuro-cortante;
- g) O produto seja exposto à incidência direto a luz solar.
- h) Seja colocado um peso superior ao determinado pelo fabricante.
- i) Fazer uso do produto, fora do padrão doméstico.

O Manual de Montagem deverá ficar em posse do cliente para eventual assistência técnica, pois a mesma só será atendida com o envio desse desenho, assinalando a peça que está com defeito.

Nota: A Assistência técnica deverá ser solicitada à loja onde comprou este produto.

Nome da Loja:
Cidade/Estado:
Telefone: Nota Fiscal nr. / /
Motivo da Assistência:

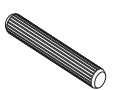

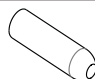
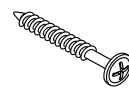
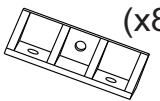
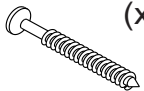


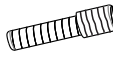


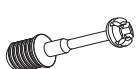

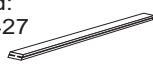

IMPORTANTE: Antes da montagem deste produto, confira todo conteúdo de peças e componentes conforme indicado abaixo. No caso de falta de peças, entre imediatamente em contato com a loja onde o mesmo foi comprado para resolução do problema. A não observância desta instrução, exime o fabricante de quaisquer responsabilidades futuras.

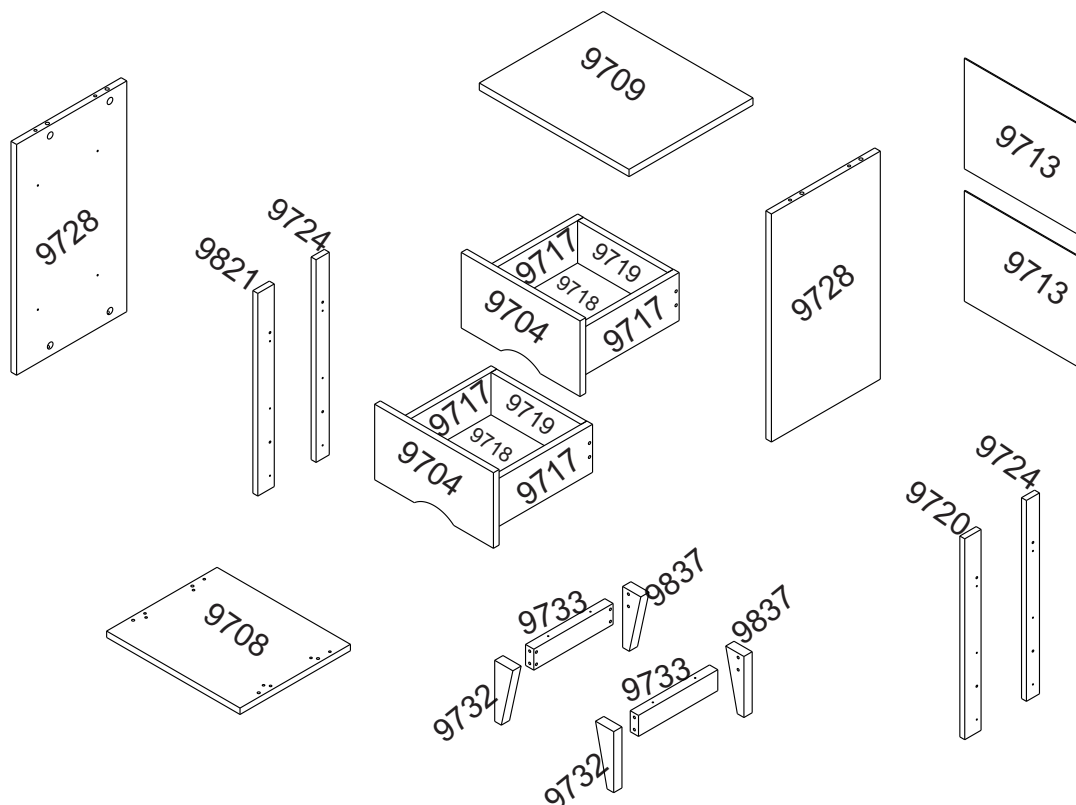
LISTAGEM DE PEÇAS - CRIADO 2 GAV. TWISTER

MEDIDAS EM mm

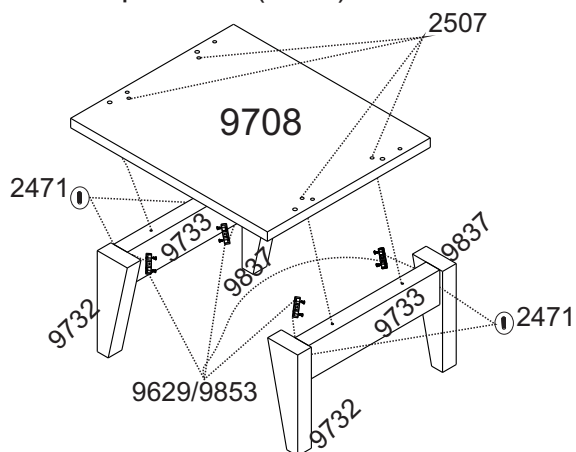
CÓDIGO DA PEÇA	QUANT.	DESCRIÇÃO	COMPRIMENTO	LARGURA	PROFUNDIDADE	TIPO DE MATERIAL
9704	2	FRENTE GAV. CRI. TWISTER	314	173	15	MDF 15MM
9708	1	BASE CRI. TWISTER	360	298	15	MDF 15MM
9709	1	TAMPO CRI. TWISTER	360	298	15	MDF 15MM
9713	2	COSTA CRI. 2 GAV. TWISTER	348	192	2,5	MDF 2,5MM
9717	4	LATERAL GAV. CRI. TWISTER	270	110	15	MDF 15MM
9718	2	FUNDO GAV. CRI. TWISTER	269	253	2,5	MDF 2,5MM
9719	2	TRASEIRO GAV. CRI. TWISTER	238	110	15	MDF 15MM
9720	1	AFAST. FRONT. DIR. CRI. 2 GAV. TWISTER	358	50	15	MDF 15MM
9724	2	AFAST. TRAS. CRI. 2 GAV. TWISTER	358	40	15	MDF 15MM
9728	2	LATERAL CRI. 2 GAV. TWISTER	360	295	15	MDF 15MM
9732	2	PÉ FRONT. CRI. TWISTER	160	85	25	MDF 25MM
9733	2	TRAVESSA CRI. TWISTER	240	55	25	MDF 25MM
9821	1	AFAST. FRONT. ESQ. CRI. 2 GAV. TWISTER	358	50	15	MDF 15MM
9837	2	PÉ TRAS. CRI. TWISTER	160	85	25	MDF 25MM

LISTA DE FERRAGENS

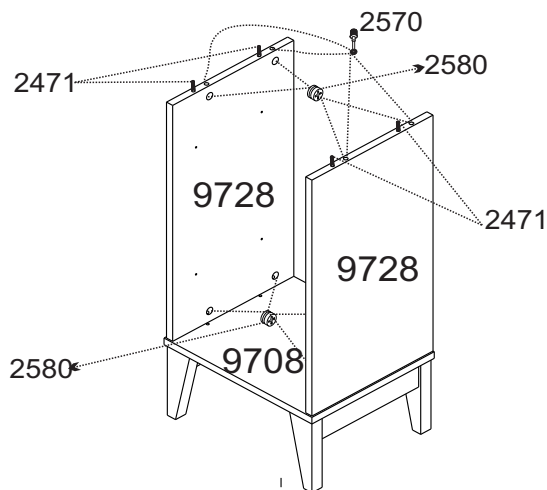
CÓD: 2471 (x16)  CAVILHA MADEIRA 6X25	CÓD: 9853 (x24)  PARAFUSO CABEÇA CHATA 4x16	CÓD: 2677 (x1)  GIZ CERA	Cód: 9686 (x8)  PARAFUSO FLANGEADO 4x25	Cód: 9629 (x8)  CANTONEIRA 3 FUROS C/PINO
Cód: 2507 (x12)  PARAFUSO CABEÇA CHATA 4x40	CÓD: 2580 (x8)  TAMBOR MINI FIX 15X12	CÓD: 2572 (x16)  PREGO C/ CABEÇA 10x10	Cód: 9628 (x8)  CAVILHA ESCALONADA 6X8	Cód: 8455 (x8)  PARAFUSO CABEÇA CHATA 4x20
CÓD: 2504 (x8)  PARAFUSO CABEÇA CHATA 3,5x14	CÓD: 2570 (x8)  PINO MINI FIX SIMPLES 35MM	Cód: 9833 (x2)  CORREDIÇA TELESCÓPICA 250mm (H35)	Cód: 10427 (x1)  PERFIL H 25X17 PLÁSTICO 324MM	 ETIQUETA TCIL



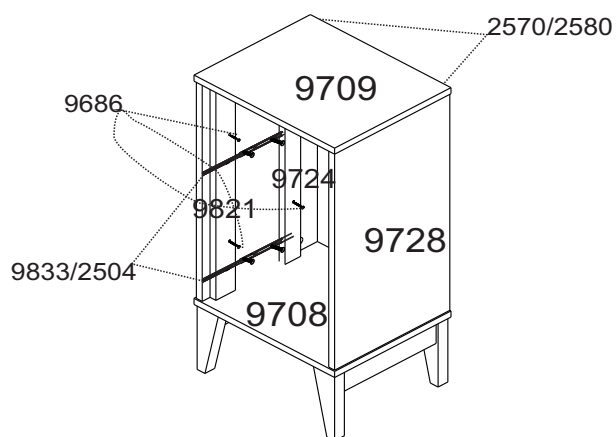
- 1** Monte os pés (9732/9837) nas travessas (9733) utilizando cavilha (2471) e cantoneira (9629) com parafuso (9853). Em seguida, fixe a base (9708) sobre os pés montados utilizando parafuso (2507).



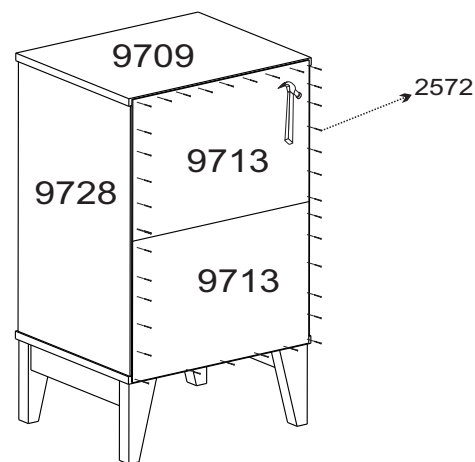
- 2** Fixe as laterais (9728) na base (9708) utilizando parafuso (2570/2580) e cavilha (2471).



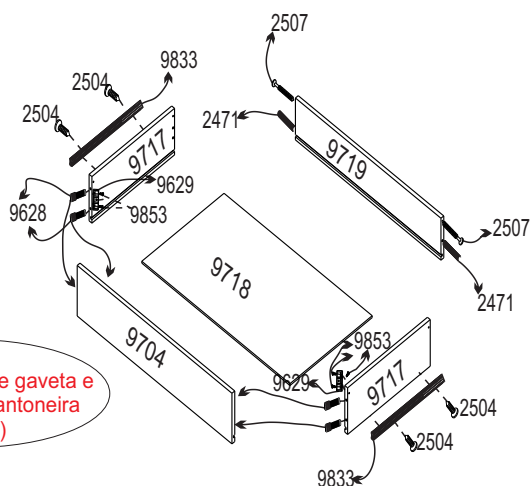
- 3** Fixe o tampo (9709) utilizando parafuso (2570/2580) em seguida, fixe os afastadores (9720/9724/9821) nas laterais (9728) utilizando parafuso (9686). Coloque as corrediças (9833) nos afastadores utilizando parafuso (2504).



- 4** Fixe as costas (9713) utilizando prego (2572).



- 5** Monte as gavetas conforme a orientação abaixo.



Fixar a frente de gaveta e lateral com Cantoneira (9629)

- 6** Fixe as gavetas no criado. Seu CRIADO 2 GAV. TWISTER está montado para uso.

