



permobili
móveis

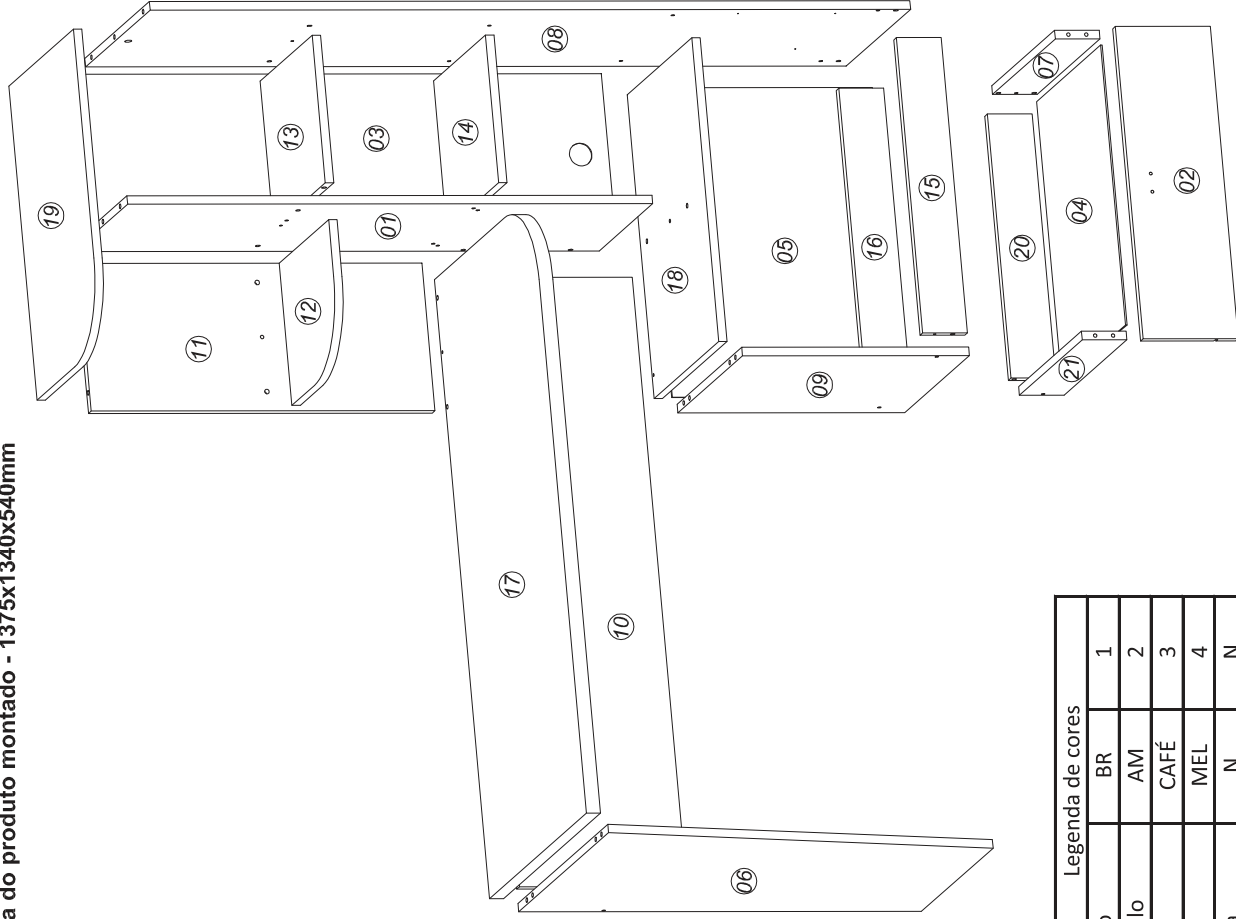
Rua Vitorino Guidini, Nº 710
Polo Moveleiro - Canivete - Linhares - ES
CEP: 29909 - 020 Tel.: (27) 3373-7950
www.permobili.com.br

permobili@permobili.com.br

Instrução de montagem

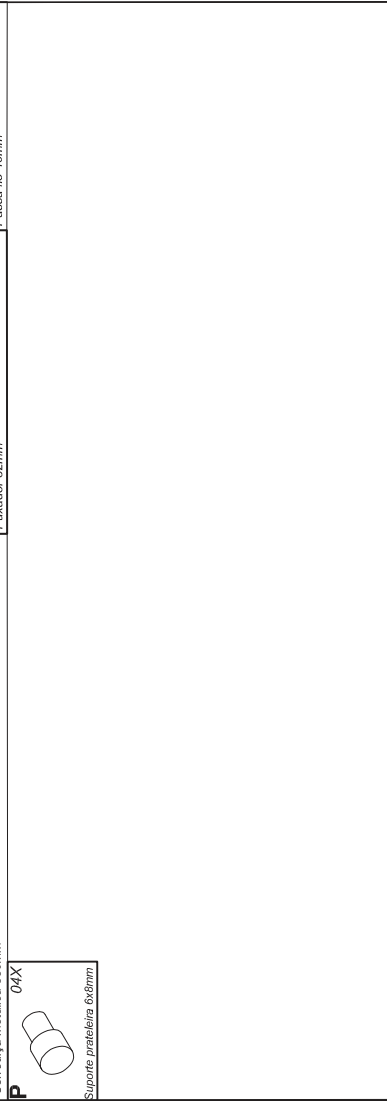
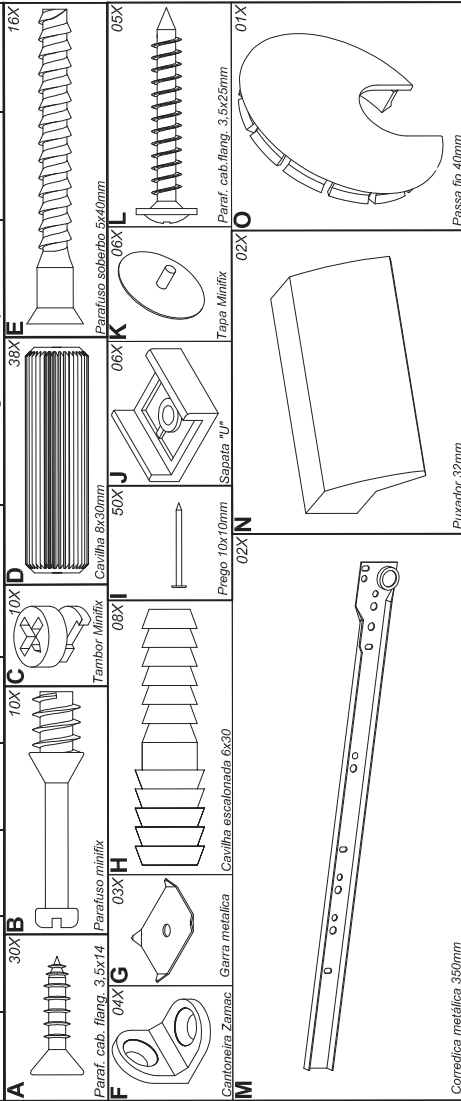
Medida do produto montado - 1375x1340x540mm

Mesa para Computador Elisa

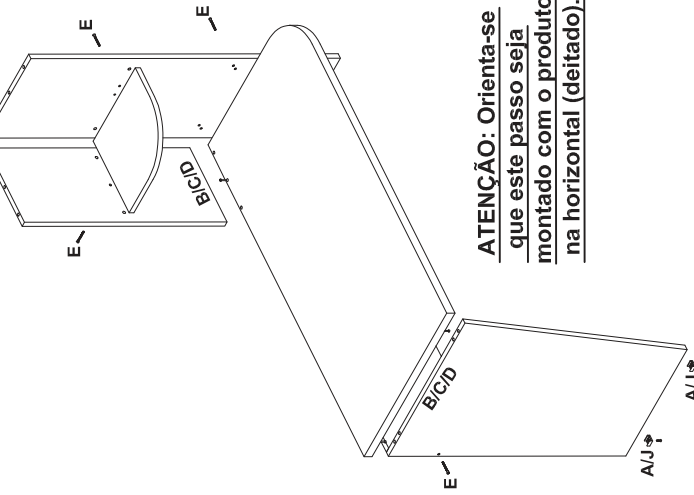


| Legenda de cores | |
|------------------|------|
| Branco | BR |
| Amarelo | AM |
| Café | CAFÉ |
| Mel | MEL |
| Neutra | N |

| Código | BC/AM | CAFÉ | MEL | Nº | Dimensão | Nome da peça | QTDE | Material |
|---------|-------|------|------|----|-------------|----------------------------|------|----------|
| 4240001 | 2.01 | 3.01 | 4.01 | 1 | 939x299x15 | Divisão | 1 | MDP |
| 4240002 | 1.02 | 3.02 | 4.02 | 2 | 550x170x15 | Frete de gaveta | 2 | MDP |
| 4240003 | 1.03 | 3.03 | 4.03 | 3 | 959x285x2,5 | Fundo | 1 | Duratre |
| 4240004 | 1.04 | 3.04 | 4.04 | 4 | 493x357x2,5 | Fundo gaveta | 2 | Duratre |
| 4240005 | N.05 | 3.05 | 4.05 | 5 | 545x407x2,5 | Fundo gaveteiro | 1 | Duratre |
| 4240006 | 1.06 | 3.06 | 4.06 | 6 | 720x500x15 | Lateral | 1 | MDP |
| 4240007 | 1.07 | 3.07 | 4.07 | 7 | 350x80x15 | Lateral de gaveta direita | 2 | MDP |
| 4240008 | 1.08 | 3.08 | 4.08 | 8 | 1360x360x15 | Lateral direita | 1 | MDP |
| 4240009 | 1.09 | 3.09 | 4.09 | 9 | 406x360x15 | Lateral gaveteiro | 1 | MDP |
| 4240010 | 2.10 | 3.10 | 4.10 | 10 | 1073x299x15 | Painel inferior | 1 | MDP |
| 4240011 | 1.11 | 3.11 | 4.11 | 11 | 615x260x15 | Painel lateral | 1 | MDP |
| 4240012 | 2.12 | 3.12 | 4.12 | 12 | 250x275x15 | Prateleira | 1 | MDP |
| 4240013 | 2.13 | 3.13 | 4.13 | 13 | 260x290x15 | Prateleira fixa | 1 | MDP |
| 4240014 | 2.14 | 3.14 | 4.14 | 14 | 260x290x15 | Prateleira movel | 1 | MDP |
| 4240015 | 2.15 | 3.15 | 4.15 | 15 | 520x80x15 | Rodapé frontal | 1 | MDP |
| 4240016 | N.16 | N.16 | N.16 | 16 | 520x80x15 | Rodapé traseiro | 1 | MDP |
| 4240017 | 1.17 | 3.17 | 4.17 | 17 | 1090x540x25 | Tampo | 1 | MDP |
| 4240018 | 1.18 | 3.18 | 4.18 | 18 | 535x360x15 | Tampo gaveteiro | 1 | MDP |
| 4240019 | 1.19 | 3.19 | 4.19 | 19 | 553x362x15 | Tampo superior | 1 | MDP |
| 4240020 | 1.20 | 3.20 | 4.20 | 20 | 465x80x15 | Traseiro de gaveta | 2 | MDP |
| 4240021 | 1.21 | 3.21 | 4.21 | 21 | 350x80x15 | Lateral de gaveta esquerda | 2 | MDP |

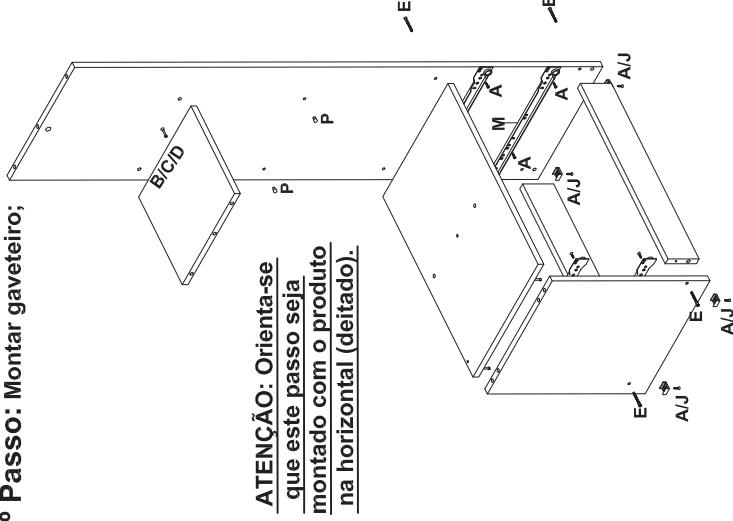


1º Passo: Montar estrutura do tampo;



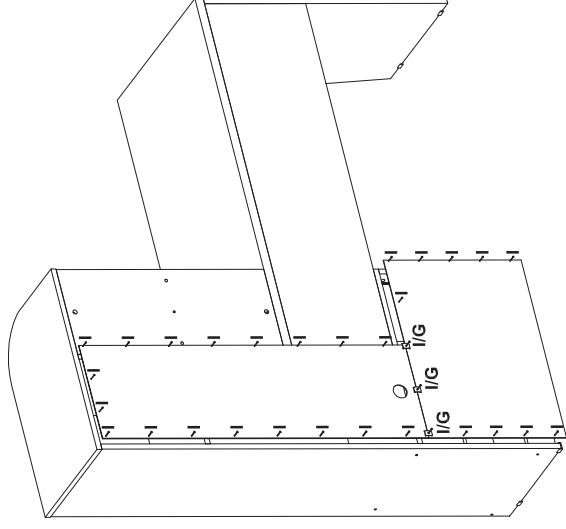
ATENÇÃO: Orienta-se que este passo seja montado com o produto na horizontal (deitado).

2º Passo: Montar gaveteiro;

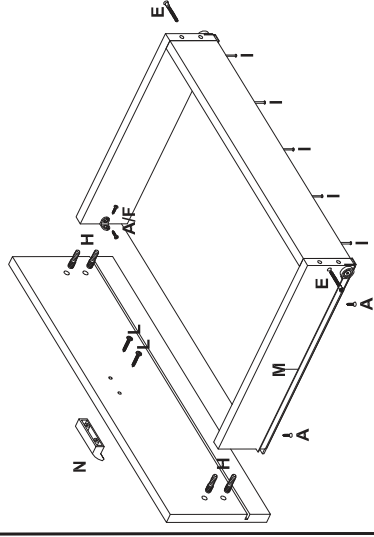


ATENÇÃO: Orienta-se que este passo seja montado com o produto na horizontal (deitado).

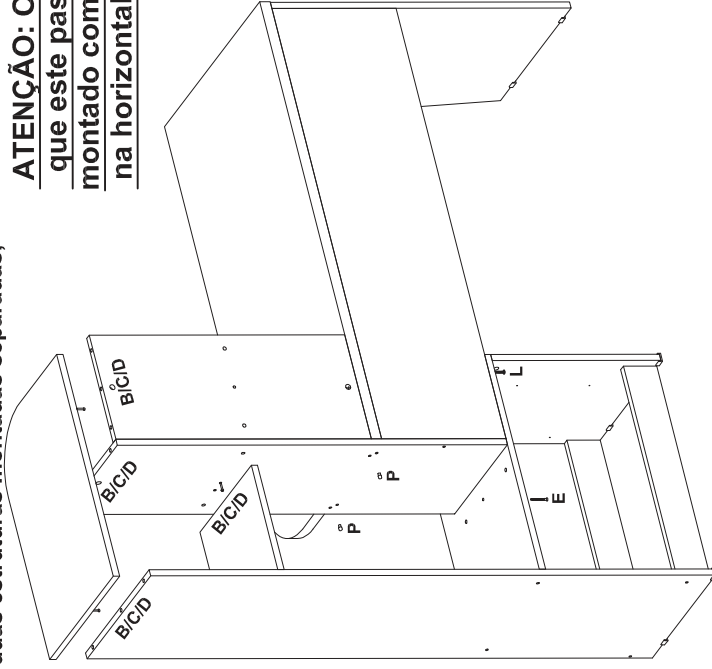
4º Passo: Fixar fundos;



5º Passo: Montar gavetas;

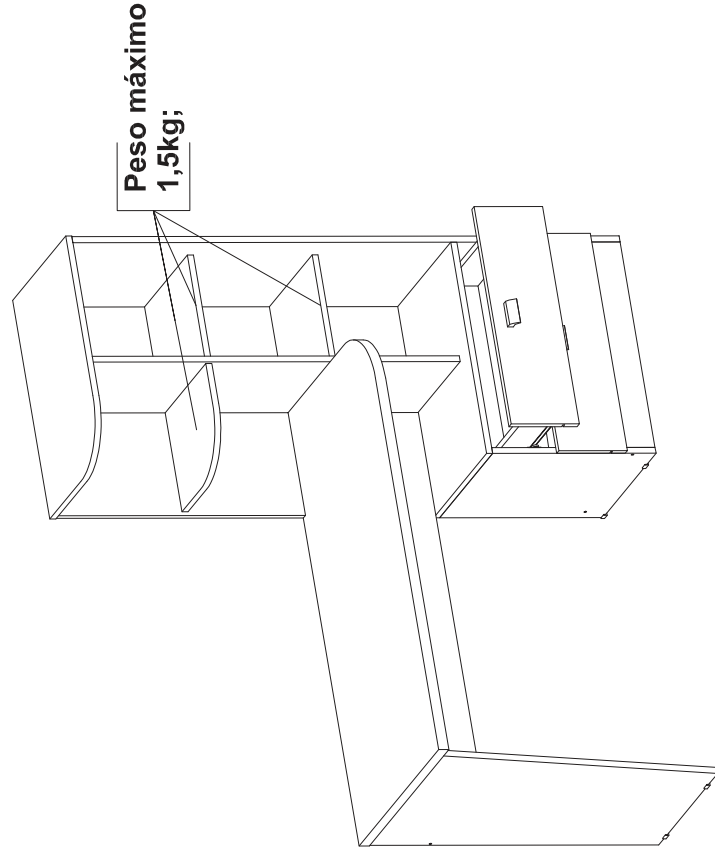


3º Passo: Unir a duas estruturas montadas separadas;



ATENÇÃO: Orienta-se que este passo seja montado com o produto na horizontal (deitado).

Aspecto final.





Certificado de Garantia

Mesa para Computador Elisa

PERMOBILI INDUSTRIA DE MÓVEIS LTDA
Rua Vitorino Guidini nº - 710, Polo Moveleiro - Canivete -
Linhares - CEP: 29909 - 020 Tel.: (27) 3373-7950
www.permobili.com.br | permobili@permobili.com.br

MESA PARA COMPUTADOR ELISA CERTIFICADO DE GARANTIA

A Mesa para Computador Elisa é produzida em MDP, material de excelente qualidade, oriundos de florestas renováveis. Este certificado garante ao cliente a reposição de qualquer peça que possa apresentar falhas ou defeitos de fabricação.

VIGÊNCIA DA GARANTIA

A garantia será de 3 (três) meses por defeitos de fabricação, ressalvadas condições normais de uso, contados a partir da entrega ao consumidor, mediante a nota fiscal de compra, que passa a fazer parte integrante deste certificado.

INSTRUÇÕES DE LIMPEZA, MONTAGEM, CONSERVAÇÃO E CAPACIDADE DE PESO.

- 1 – Para maior durabilidade, recomendamos que a limpeza do móvel seja efetuada utilizando com pano seco e macio, não podendo ser utilizados ceras ou abrasivos (Óleo de Peroba, Ceras, etc.)
- 2 – A montagem deverá obedecer às instruções do esquema de montagem, fornecido ao cliente juntamente com este certificado.
- 3 – Montagens feitas de maneira incorreta acarretam na perda da GARANTIA.

PESO MÁXIMO PERMITIDO SOBRE O MÓVEL

Peso: 40,00 Kg

PARA PLENA VALIDADE DESTE CERTIFICADO ALGUNS ITENS SÃO ESSENCIAIS QUANTO A CONSERVAÇÃO E UTILIZAÇÃO DO MÓVEL.

- 1 – Nunca expor o produto ao sol ou calor excessivo, tais procedimentos podem causar alterações na cor originais do móvel.
- 2 – Não utilizar produtos abrasivos como esponjas de aço, lixas ou objetos cortantes para a limpeza do móvel.
- 3 – Em caso de mudanças (endereço/Local) possíveis avarias no transporte perderão a garantia.

DA EXTENSÃO DA GARANTIA

A garantia aqui conferida compreende o reparo ou substituição das peças com defeito de fabricação. Não está coberta pela garantia a quebra do móvel em função do excesso de peso.

OBSERVAÇÕES FINAIS

A presente garantia deverá ser exercida nos prazos aqui indicados perante as lojas revendedoras, especialmente aquela em que o móvel foi adquirido, mediante apresentação do certificado e nota fiscal.

PERMOBILI INDUSTRIA DE MÓVEIS LTDA