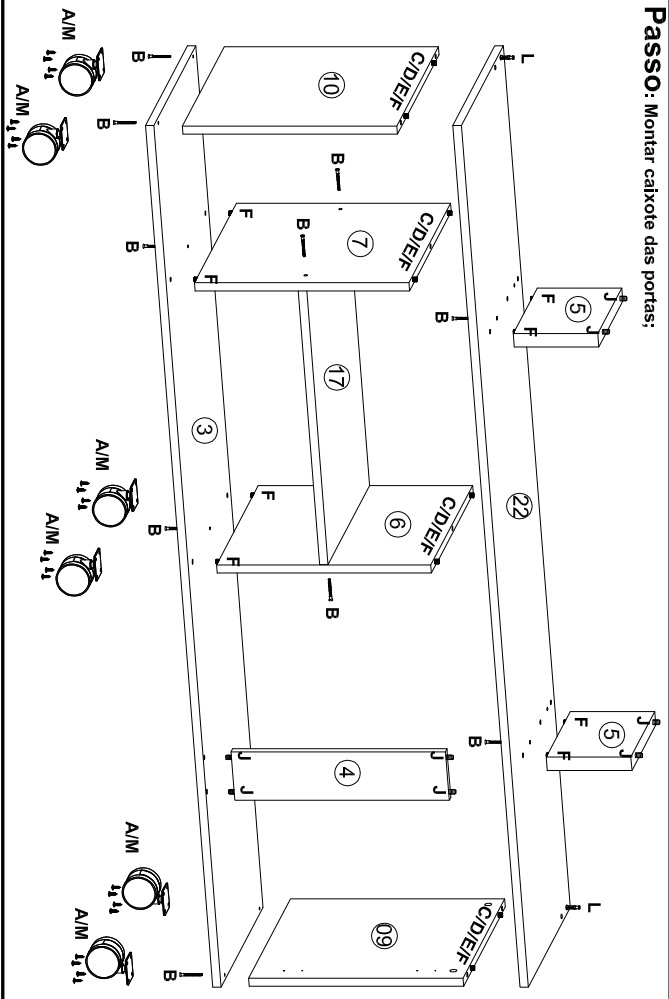
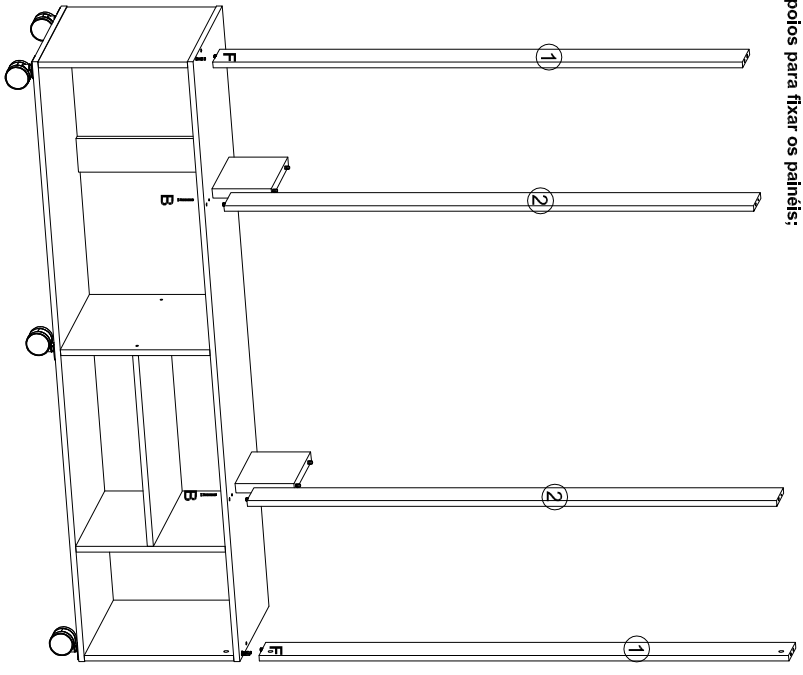


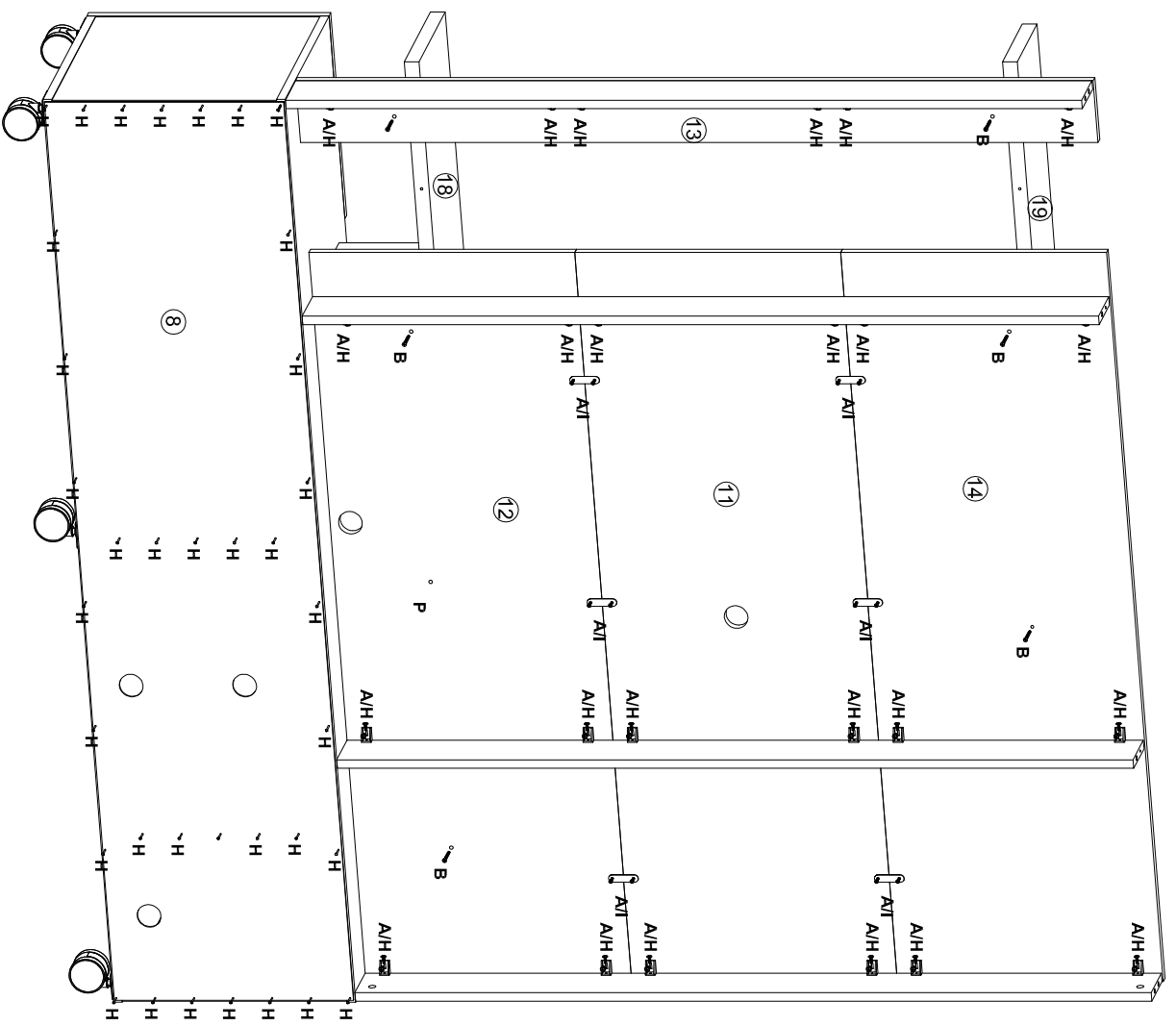
1º Passo: Montar caixote das portas:



2º Passo: Montar apoios para fixar os painéis:

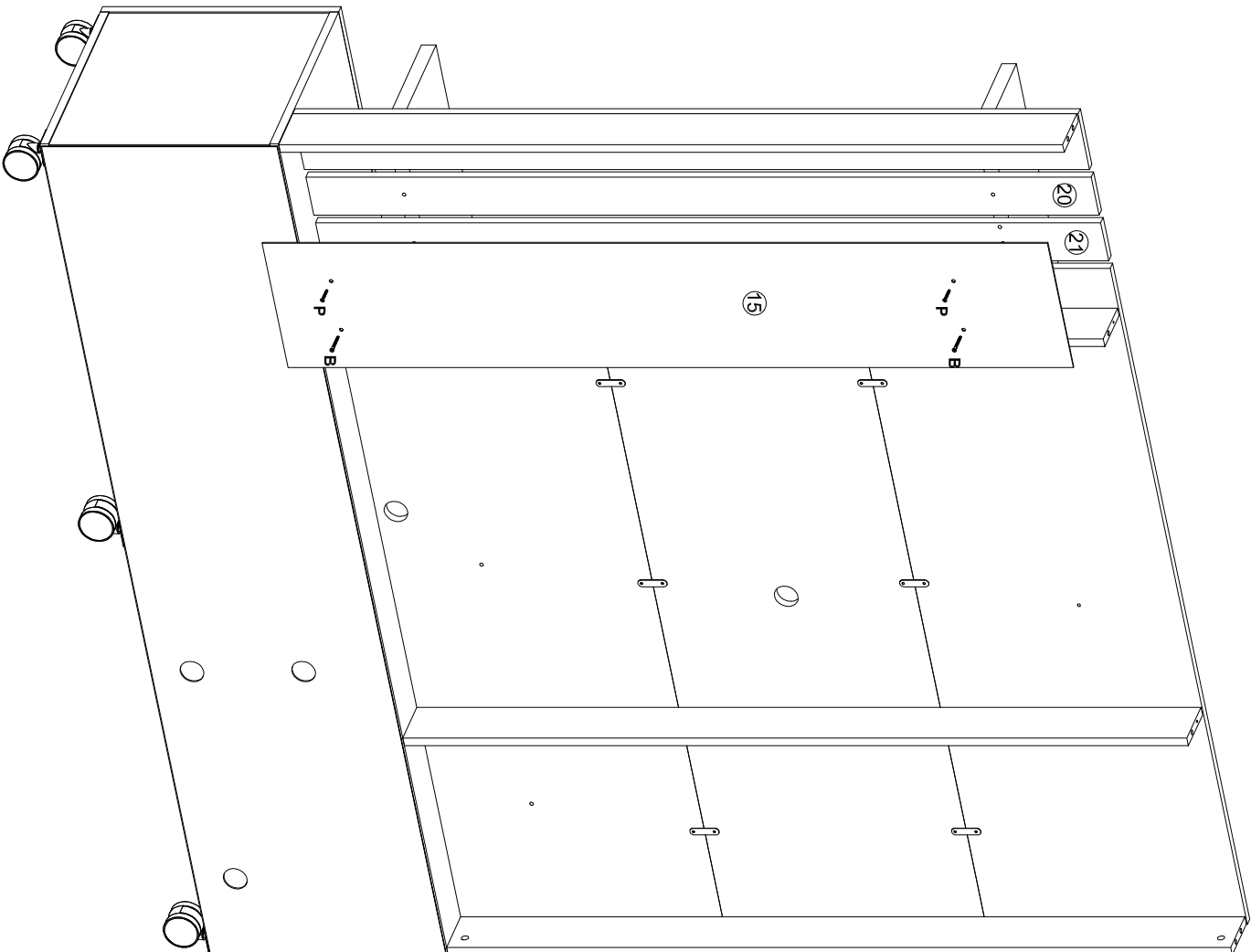


3º Passo: Fixar os painéis nos apoios e tampo:

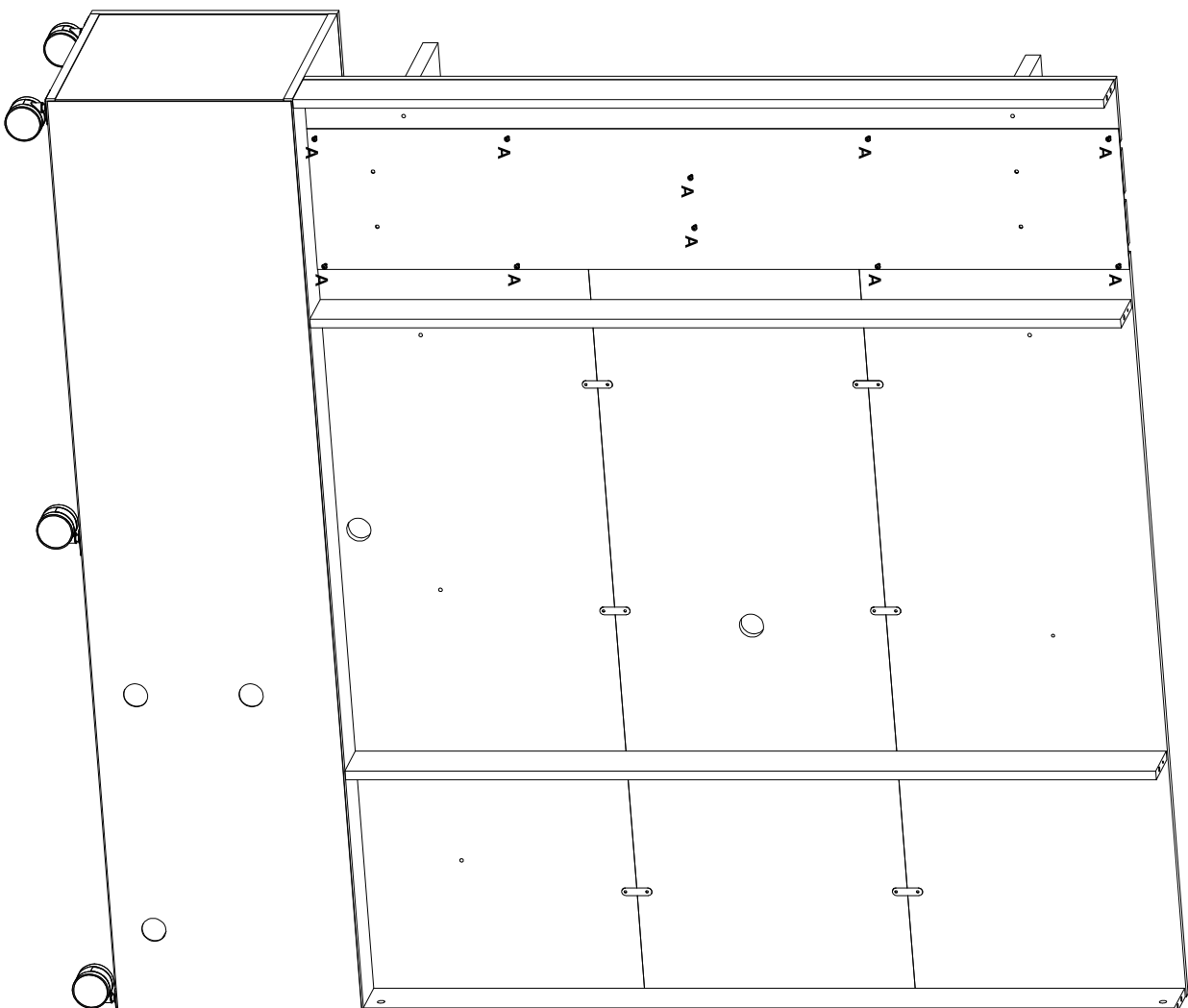


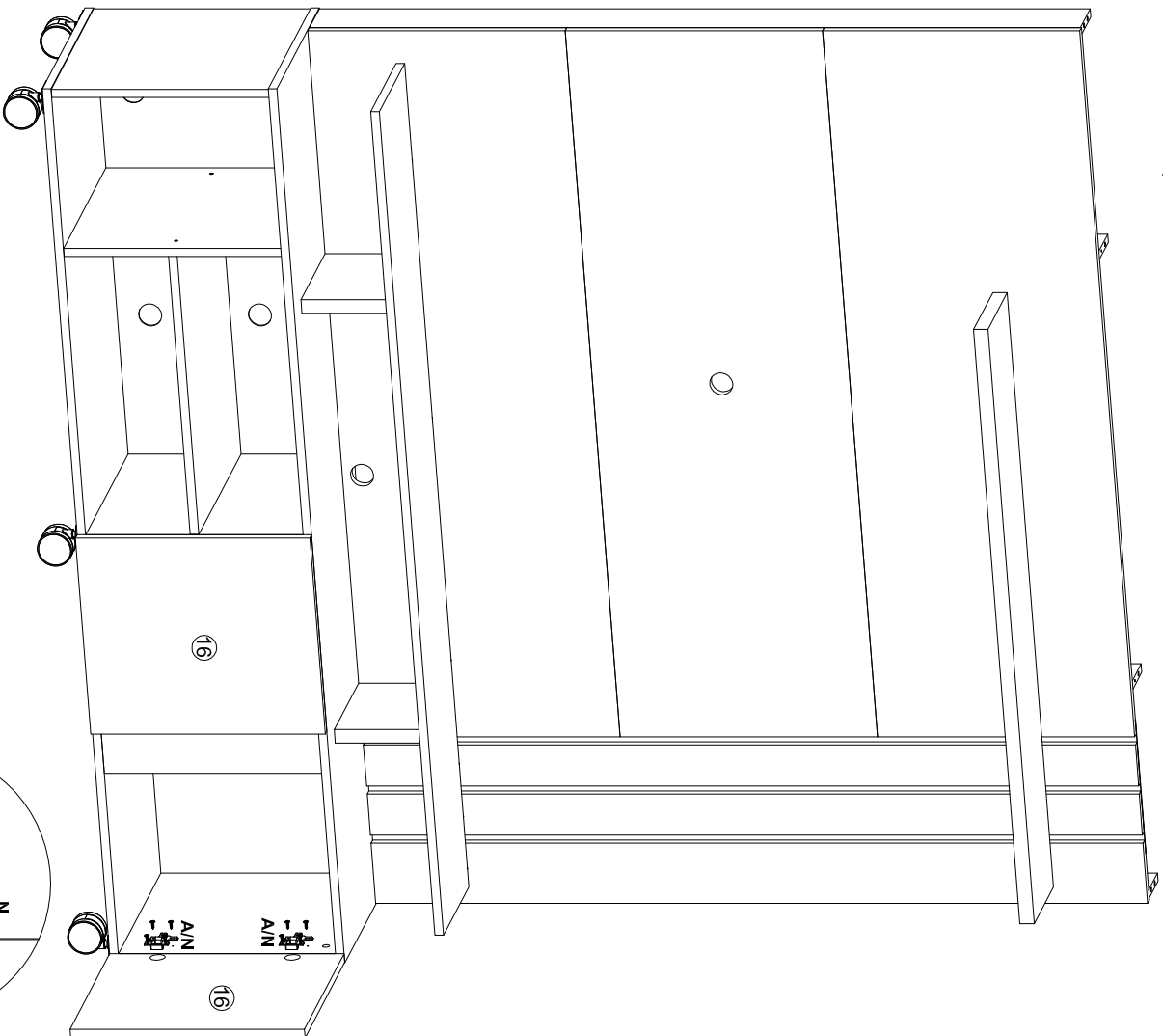
Fixar primeiro o painel inferior, depois o central e superior e o lateral para obter uma montagem simples, fácil e prática. Após montar os painéis fixe as molduras para finalizar o passo 3.

4º Passo: Fixar regua direita, regua esquerda e painel traseiro nas parafusadas;

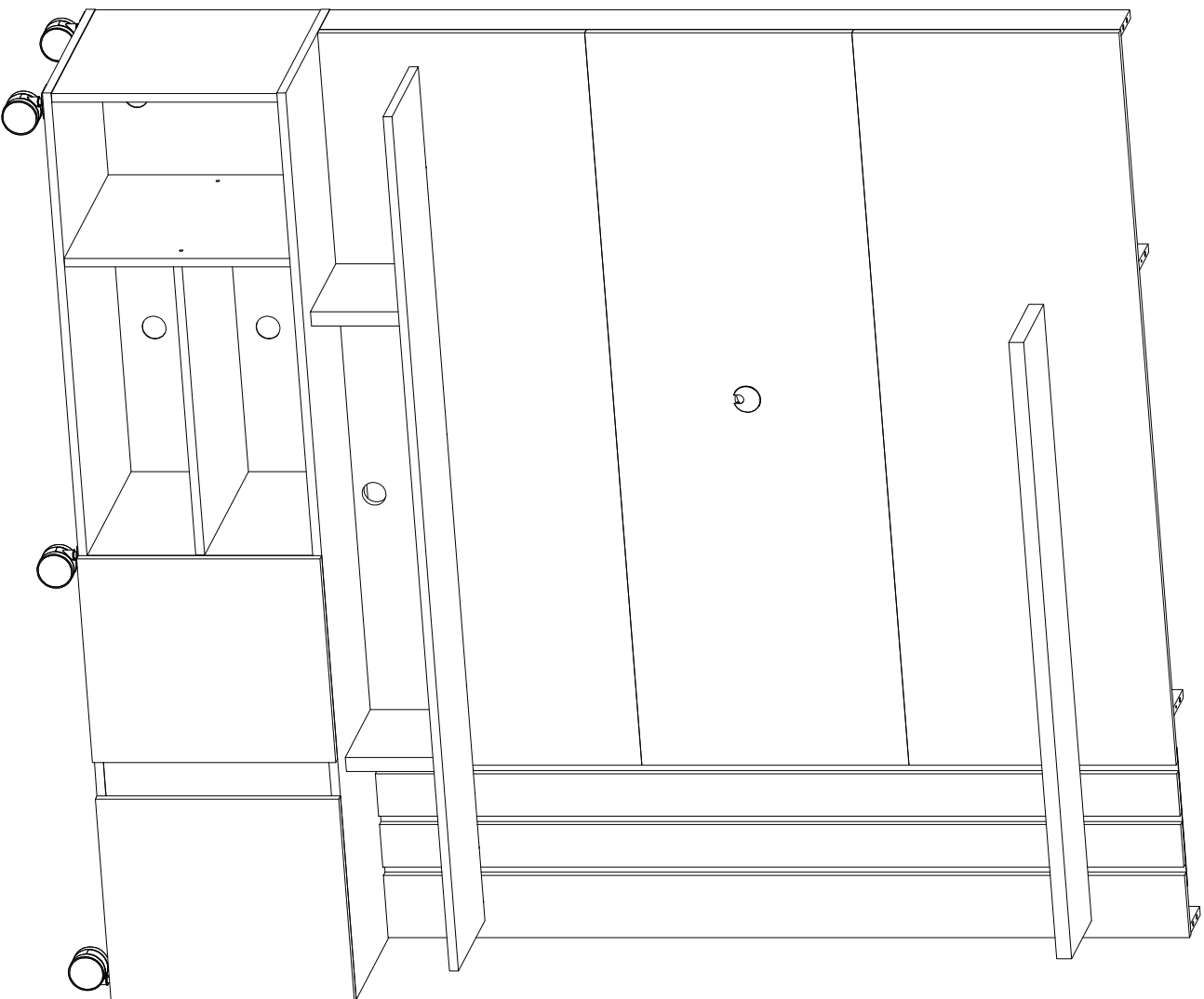
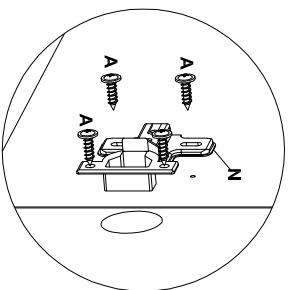


5º Passo: Fixar painel traseiro nas reguas e painéis;





Detalhe da fixação das portas





permobili

móveis

HOME VALÊNCIA CERTIFICADO DE GARANTIA

O Home Valência é produzido em MDP, material de excelente qualidade, oriundos de florestas renováveis.

Este certificado garante ao cliente a reposição de qualquer peça que possa apresentar falhas ou defeitos de fabricação.

VIGÊNCIA DA GARANTIA

A garantia será de 3 (seis) meses por defeitos de fabricação, ressalvadas condições normais de uso, contados a partir da entrega ao consumidor, mediante a nota fiscal de compra, que passa a fazer parte integrante deste certificado.

INSTRUÇÕES DE LIMPEZA, MONTAGEM, CONSERVAÇÃO E CAPACIDADE DE PESO.

- 1 - Para maior durabilidade, recomendamos que a limpeza do móvel seja efetuada utilizando com pano seco e macio, não podendo ser utilizados ceras ou abrasivos (Óleo de Peroba, Ceras, etc.)
- 2 - A montagem deverá obedecer às instruções do esquema de montagem, fornecido ao cliente juntamente com este certificado.
- 3 - Montagens feitas de maneira incorreta acarretam na perda da GARANTIA.

PESO MÁXIMO PERMITIDO SOBRE O MÓVEL:

“Peso: 40 kg Televisor: 46”

PLENA VALIDADE DESTE CERTIFICADO ALCUNS ITENS SÃO ESSENCIAIS QUANTO A CONSERVAÇÃO E UTILIZAÇÃO DO MÓVEL.

- 1 - Nunca expor o produto ao sol ou calor excessivo, tais procedimentos podem causar alterações na cor original do móvel.
- 2 - Não utilizar produtos abrasivos como esponjas de aço, lixas ou objetos cortantes para a limpeza do móvel.
- 3 - Em caso de mudanças (endereço/Local) possíveis avarias no transporte perderão a garantia.

DA EXTENSÃO DA GARANTIA

A garantia aqui conferida compreende o reparo ou substituição das peças com defeito de fabricação. Não está coberta pela garantia a quebra do móvel em função do excesso de peso.

OBSERVAÇÕES FINAIS

A presente garantia deverá ser exercida nos prazos aqui indicados perante as lojas revendedoras, especialmente aquela em que o móvel foi adquirido, mediante apresentação do certificado e nota fiscal.

Home Valência

Certificado de Garantia

PERMOBILI INDUSTRIA DE MÓVEIS LTDA

Rua Vitorino Guidini nº - 710, Polo Moveleiro - Canivete -

Linhares - CEP: 29909 - 020 Tel.: (27) 3373-7950

www.permobili.com.br | permobili@permobili.com.br