

# CONHEÇA A CIMOL / CONOCE CIMOL

Você acaba de adquirir um produto CIMOL. Situada em Linhares, distante 130 km da capital capixaba, a CIMOL foi fundada em 1991 e comercializa seus produtos em todo país, seja através de vendas na web seja através de lojistas.

Usted acaba de comprar un producto Cimol, empresa 100% brasileira ubicada en Linhares / ES - Brasil. Visite nuestro sitio web [www.cimol.ind.br](http://www.cimol.ind.br)



# ESQUEMA DE MONTAGEM / INSTRUCCIÓN DE MONTAJE



## CERTIFICADO DE GARANTIA / CERTIFICADO DE GARANTÍA

Caro consumidor, a CIMOL garante todas as peças e componentes de seus produtos pelo prazo de 90 dias ou, três meses, a partir da data da entrega do produto em sua residência, conforme nota fiscal de compra que passa a fazer parte integrante deste certificado.

Estimado consumidor, a CIMOL garantiza todas las piezas y componentes de sus productos por un periodo de 90 días o tres meses. Sujeto a condiciones normales de uso, a partir de la entrega en su residencia con previa prueba de compra expedido el tendero. Esta prueba de compra pasa a ser integrante de este certificado.

O produto perderá a garantia quando:

Se anula esta garantia cuando:

- **Adulterado ou montado por pessoa não autorizada pela loja;**  
Adulterar o armar el producto por persona no autorizada por la tienda;
- **Sofrer danos à estrutura ou peças, devido transporte e acondicionamento inadequado feito pelo consumidor, em sua residência ou na transferência para outra;**  
Provocar daños en la estructura o en partes debido al transporte y embalaje inadecuada hecho por el consumidor en su domicilio o para otro;
- **Sofrer exposição excessiva ao sol, chuva ou enchentes;**  
Exponer excesivamente el producto al sol, la lluvia o inundaciones;
- **Exposto, no uso doméstico, a um volume excessivo de água para limpeza;**  
Exponer el producto a un volumen excesivo de agua para la limpieza.

Limpeza e conservação:

Sobre la limpieza y conservación:

Para que seu produto tenha uma vida útil maior, a montagem deve ser feita por montador especializado e autorizado por um dos revendedores CIMOL.

Para que su producto tenga una vida útil mas longa el montaje deberá cumplir con las instrucciones del plan de montaje adjunto a este certificado.

- **Use sempre flanelas secas e macias;**  
Use en la limpieza un paño seco y suave;
- **Não utilize produtos de limpeza abrasivos, álcool, lustra móveis etc;**  
NO utilice ceras, alcohol o abrasivos;
- **Evite arrastar o produto, caso seja imprescindível, retire todos os objetos que tenha em cima do produto e puxe-a para local bem próximo.**  
Evite mover el producto después de armado. Caso sea extremadamente necesario, saque todos los objetos;
- **Nossos produtos foram fabricados para uso doméstico.**  
Nuestros productos fueron fabricado para uso en domicilio.

IMPORTANTE:

- **Este manual de montagem deverá ficar com o consumidor para que possa solicitar eventuais assistências técnicas.**  
Esta instrucción de montaje deberá quedarse con el consumidor;
- **A solicitação de assistência assim como a montagem do produto deverá ser feita à Loja.**  
La solicitud de reposición de piezas deberá ser solicitada a la tienda.



## INFORMAÇÕES AO MONTADOR / INFORMACIONES A LA PERSONA DE MONTAJE

Caro montador, para uma melhor montagem dos produtos Cimol siga as seguintes instruções:

Para obtener una instalación de calidad de los productos CIMOL, siga las siguientes instrucciones:

- **Separe as peças e acessórios;**  
Primero separe las partes y los accesorios;
- **Examine completamente todas as peças antes da montagem;**  
Examine e identifique todas las piezas antes de empezar la montaje;
- **Forre o local de montagem com a embalagem (papelão) para não arranhá-las;**  
Coloque en el sitio donde se va armar el producto el cartón de la embalaje. Esto evitara que las piezas se rasquen;
- **Fixar os possíveis acessórios e proceder a montagem seguindo as instruções do esquema de montagem, que são fundamentais para uma montagem de qualidade;**  
Fije los accesorios y sigue el montaje siguiendo las instrucciones de montaje;
- **A limpeza do móvel deve ser feita com um pano seco e macio (não é necessário o uso de cera ou abrasivos);**  
La limpieza del producto debe ser hecha con un paño suave y seco. NO usar ceras o abrasivos;
- **Não deixar o móvel em locais úmidos e exposto a luz do sol.**  
NO deje el producto en local húmedo y expuesto al sol.



Av. Joaquim Calmon, 01 Bairro Santa Cruz  
Cx. Postal 144 - Cep: 29.908-015 - Linhares ES  
Telefax: (27) 3372 6161

Visite nosso site:  
[www.cimol.ind.br](http://www.cimol.ind.br)  
[www.facebook.com/cimolmoveis](http://www.facebook.com/cimolmoveis)



ELABORAÇÃO: ELABORADO POR: FILIPE LOPES	APROVAÇÃO: APROBADO POR: FILIPE LOPES	DATA ELABORAÇÃO: FECHA ELABORACIÓN: 24 / 03 / 2016	REVISÃO: VERSIÓN: 04	DATA ALTERAÇÃO: FECHA DEL ÚLTIMO CAMBIO: 24 / 10 / 2017
---	---	--	----------------------------	---

LOTE / LOTE DE PRODUCCIÓN:

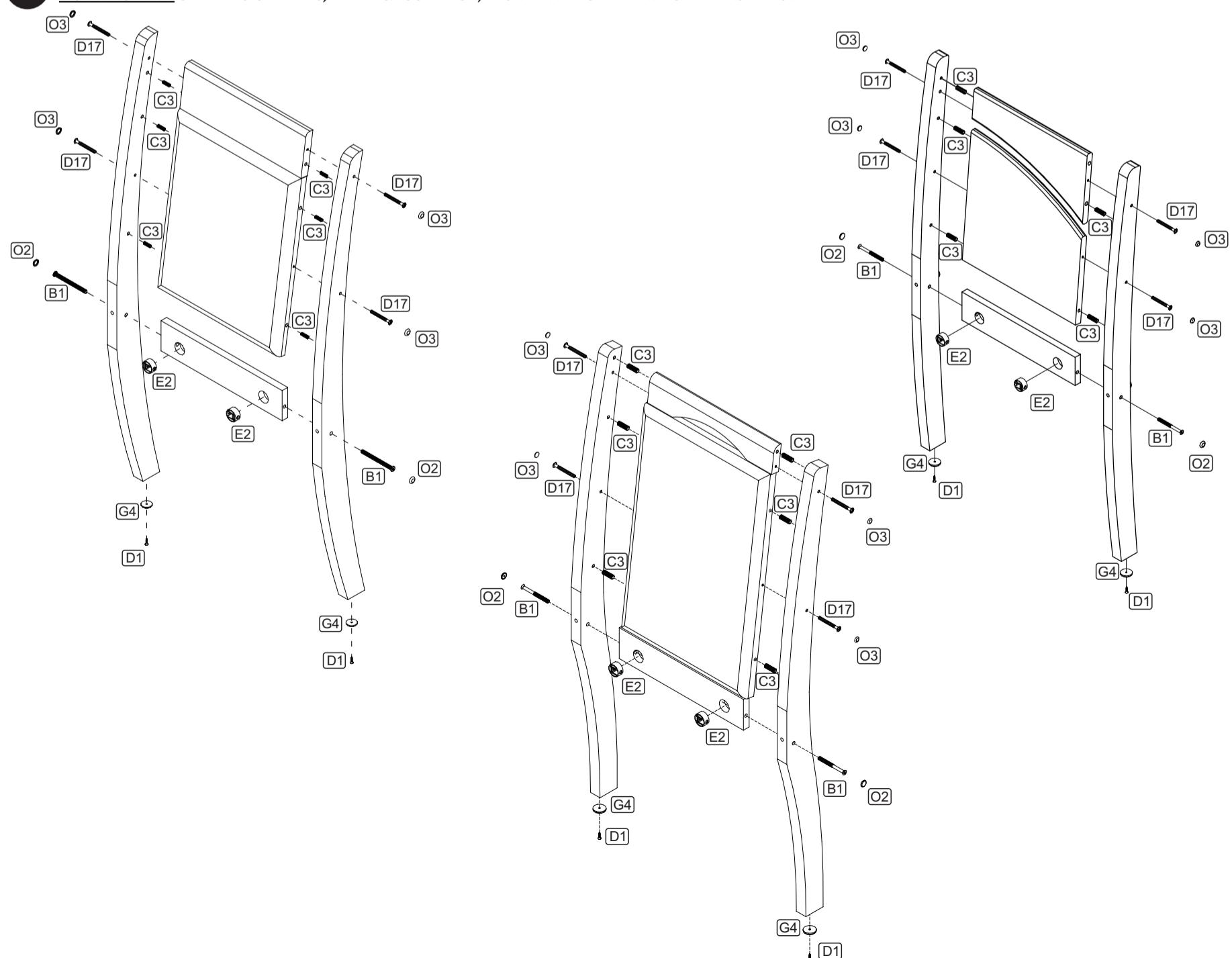
## 7590 - FERRAGEM / HERRAJE

- B1** PARAFUSO ALLEN 1/4X70 CAB. 13  
TORNILLO ALLEN 1/4X70 CAB. 13
- B9** PARAFUSO ALLEN 1/4X110 CAB. 17  
TORNILLO ALLEN 1/4X110 CAB. 17
- C3** CAVILHA MADEIRA 6X30MM  
CAVILLA MADERA 6X30MM
- D1** PARAFUSO PHIL. C.C. 3,5X12MM  
TORNILLO PHIL. C.C. 3,5X12MM
- D17** PARAF. PHIL. CAB. TAMP. 5X60MM SI PUNTA  
TORNILLO PHIL. CAB. TAMP. 5X60MM SI PUNTA
- E2** ANEL FIXADOR C/ PORCA 1/4" 25 MM  
ANILLO PLÁST. CON TUERCA 1/4" 25MM
- G4** SAPATA REDONDA 22MM  
PATA REDONDA 22MM
- P1** CHAVE ZETTA ALLEN 04MM  
LLAVE ALLEN 04 MM
- Q2** CANTONEIRA METÁLICA  
ESQUINERO METÁLICO

## 7589 - KIT ACABAMENTO

- O2** TAMPA CAB. PARAFUSO 13MM  
TAPA CABEZA TORNILLO 13MM
- O3** TAMPA CABEÇA PARAF. 10MM  
TAPA CABEZA TORNILLO 10MM
- O8** TAMPA CAB. PARAFUSO 17MM  
TAPA CABEZA TORNILLO 17MM

**01 VISTA FRONTAL: UNIR OS PÉS MAIORES, A TRAVESSA SUPERIOR, O ENCOSTO E UMA TRAVESSA DO ASSENTO.**  
**VISTA FRONTAL: UNIR PIES GRANDES, TRAVIESA SUPERIOR, RESPALDAR Y UNA TRAVIESA DEL ASIEN TO.**



## MONTAGEM / MONTAJE

### 7070 - CADEIRA LARISSA II / SILLA LARISSA II

Nº. CÓDIGO	DESCRIÇÃO	COMP. LARG.	LARG. ANCH.	ESP. ESP.	QTD. CANT.
1 6427	TRAVESSA DO ASSENTO / TRAVIESA DEL ASIEN TO	325	71	15	4
2 6672	TRAVESSA SUPERIOR II / TRAVIESA SUPERIOR II	325	100	15	1
3 6673	ENCOSTO II / RESPALDAR II	321	390	12	1
4 6426	PÉ MENOR / PIÉ PEQUEÑO	450	50	25	2
5 6670	PÉ MAIOR DIREITO II / PIÉ GRANDE DERECHO II	1025	60	25	1
6 6671	PÉ MAIOR ESQUERDO II / PIÉ GRANDE IZQUIERDO II	1025	60	25	1
7 6472	ASSENTO / ASIEN TO	430	390	30	1

### 7072 - CADEIRA MELISSA / SILLA MELISSA

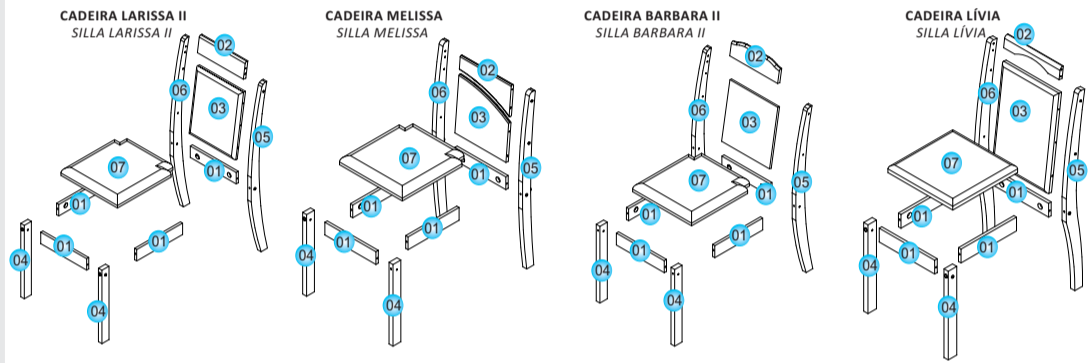
Nº. CÓDIGO	DESCRIÇÃO	COMP. LARG.	LARG. ANCH.	ESP. ESP.	QTD. CANT.
1 6427	TRAVESSA DO ASSENTO / TRAVIESA DEL ASIEN TO	325	71	15	4
2 6679	PAINEL SUPERIOR DO ENCOSTO / PANEL SUPERIOR DEL RESPALDAR	325	169	15	1
3 6680	PAINEL INFERIOR DO ENCOSTO / PANEL INFERIOR DEL RESPALDAR	325	310	15	1
4 6426	PÉ MENOR / PIÉ PEQUEÑO	450	50	25	2
5 6677	PÉ MAIOR DIREITO / PIÉ GRANDE DERECHO	961	52	25	1
6 6678	PÉ MAIOR ESQUERDO / PIÉ GRANDE IZQUIERDO	961	52	25	1
7 6472	ASSENTO / ASIEN TO	430	390	30	1

### 7071 - CADEIRA BÁRBARA II / SILLA BARBARA II

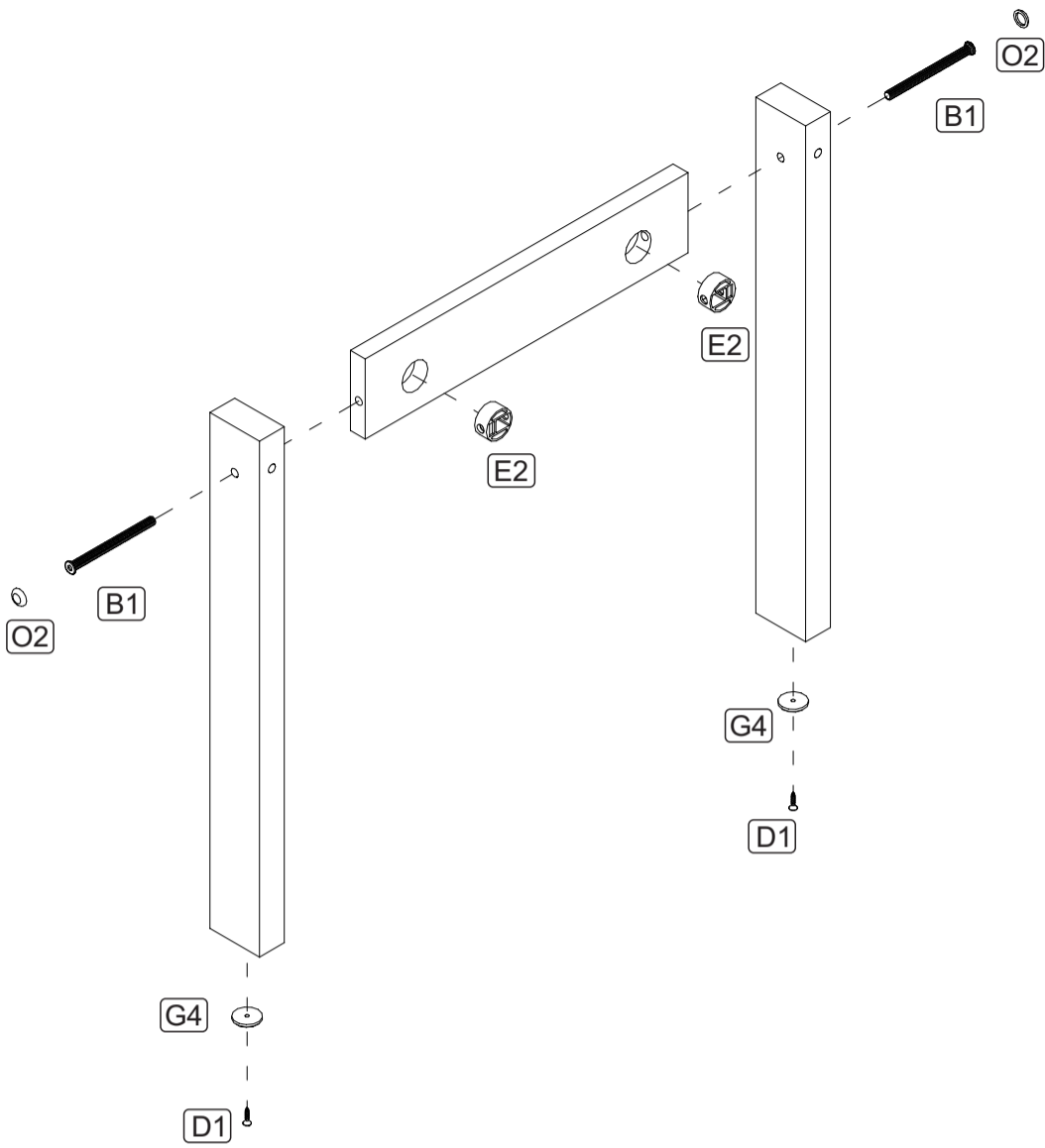
Nº. CÓDIGO	DESCRIÇÃO	COMP. LARG.	LARG. ANCH.	ESP. ESP.	QTD. CANT.
1 6427	TRAVESSA DO ASSENTO / TRAVIESA DEL ASIEN TO	325	71	15	4
2 6298	TRAVESSA SUPERIOR ENCOSTO / TRAVIESA SUPERIOR RESPALDAR	325	100	15	1
3 6297	PAINEL ENCOSTO / PANEL RESPALDAR	338	325	12	1
4 6426	PÉ MENOR / PIÉ PEQUEÑO	450	50	25	2
5 6727	PÉ MAIOR DIREITO II / PIÉ GRANDE DERECHO II	961	60	25	1
6 6728	PÉ MAIOR ESQUERDO II / PIÉ GRANDE IZQUIERDO II	961	60	25	1
7 6472	ASSENTO / ASIEN TO	430	390	30	1

### 7066 - CADEIRA LÍVIA / SILLA LÍVIA

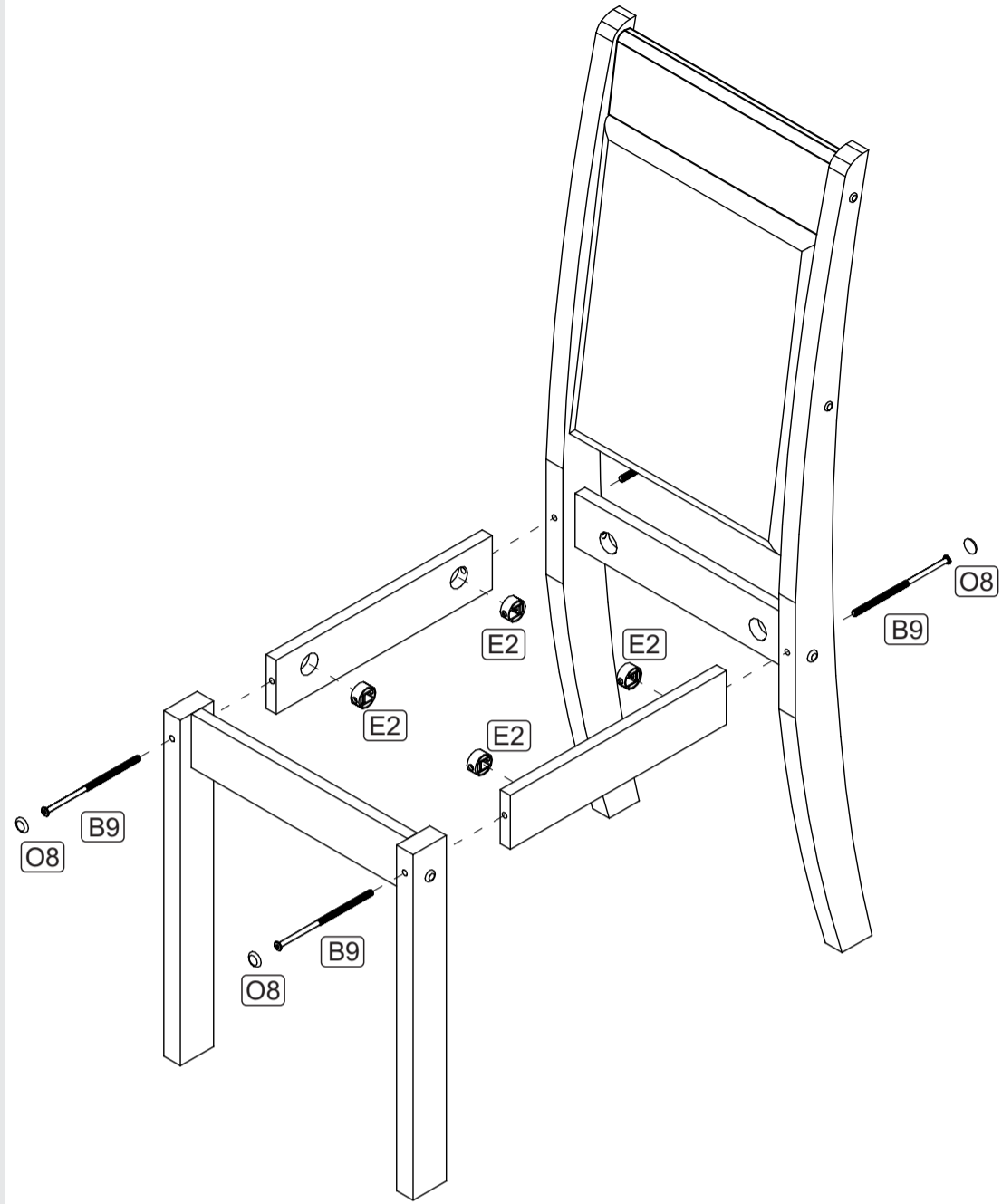
Nº. CÓDIGO	DESCRIÇÃO	COMP. LARG.	LARG. ANCH.	ESP. ESP.	QTD. CANT.
1 6427	TRAVESSA DO ASSENTO / TRAVIESA DEL ASIEN TO	325	71	15	4
2 6733	MOLDURA SUPERIOR ENCOSTO / MOLDURA SUPERIOR RESPALDAR	325	60	18	1
3 6732	PAINEL ENCOSTO / PANEL RESPALDAR	482	325	30	1
4 6426	PÉ MENOR / PIÉ PEQUEÑO	450	50	25	2
5 6734	PÉ MAIOR DIREITO / PIÉ GRANDE DERECHO	998	65	25	1
6 6735	PÉ MAIOR ESQUERDO / PIÉ GRANDE IZQUIERDO	998	65	25	1
7 6431	ASSENTO / ASIEN TO	380	380	30	1



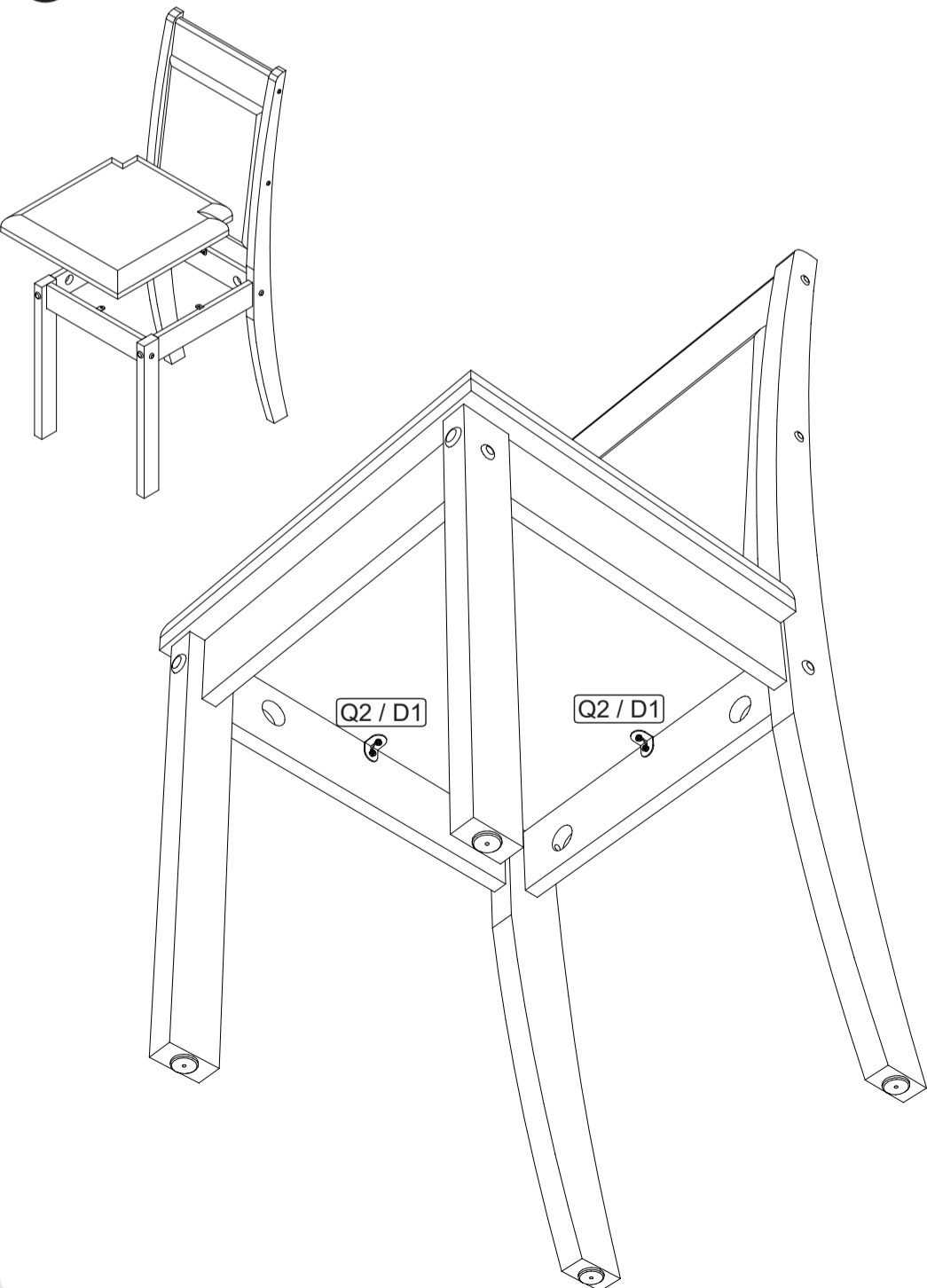
**02** **VISTA TRASEIRA:** UNIR OS PÉS MENORES E UMA TRAVESSA DO ASSENTO.  
**VISTA TRASERA:** UNIR PIES PEQUEÑOS Y UNA TRAVIESA DEL ASIENTO.



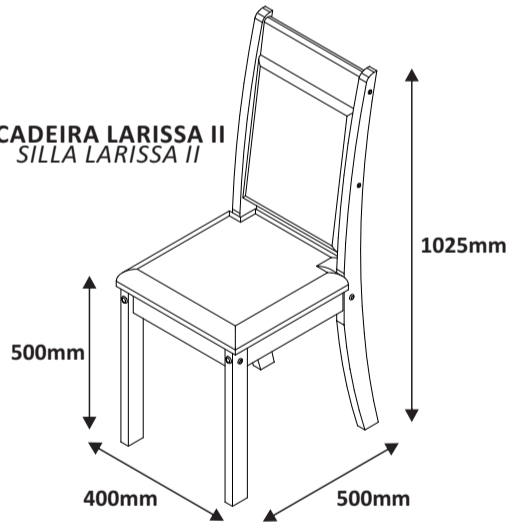
**03** **VISTA LATERAL:** UNIR AS DUAS PARTES DA CADEIRA COM AS TRAVESSAS DO ASSENTO.  
**VISTA LATERAL:** UNIR DOS PARTES DE LA SILLA CON LAS TRAVIESAS DEL ASIENTO.



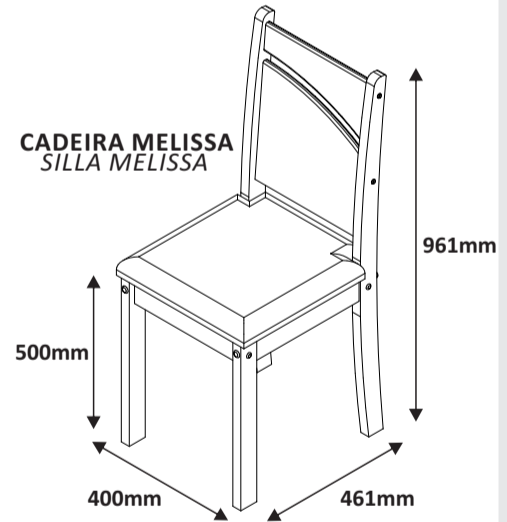
**04** **FIXAR O ASSENTO.**  
**FIJAR ASIENTO.**



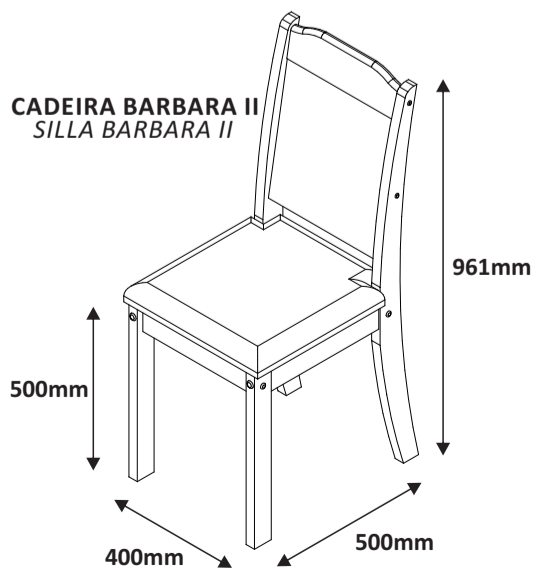
**CADEIRA LARISSA II**  
**SILLA LARISSA II**



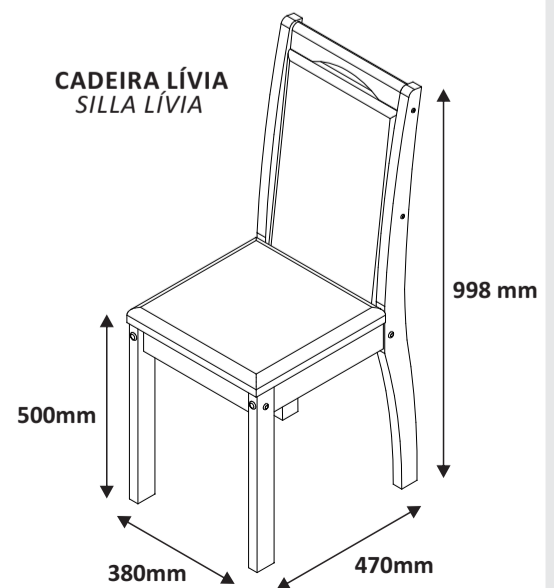
**CADEIRA MELISSA**  
**SILLA MELISSA**



**CADEIRA BARBARA II**  
**SILLA BARBARA II**



**CADEIRA LÍVIA**  
**SILLA LÍVIA**



## CONHEÇA A CIMOL

O produto que você acabou de adquirir foi fabricado na CIMOL, situada em Linhares, Espírito Santo, região sudeste do Brasil. Fundada em abril de 1991, a CIMOL comercializa seus produtos em todas as regiões do Brasil.



## CERTIFICADO DE GARANTIA

Caro consumidor, a **CIMOL** garante todas as peças e componentes de seus produtos pelo prazo de 90 dias ou, três meses, a partir da data da entrega do produto em sua residência, conforme nota fiscal de compra que passa a fazer parte integrante deste certificado.

### O produto perderá a garantia quando:

- Adulterado ou montado por pessoa não autorizada pela loja;
- Sofrer danos à estrutura ou peças, devido transporte e acondicionamento inadequado feito pelo consumidor, em sua residência ou na transferência para outra;
- Sofrer exposição excessiva ao sol, chuva ou enchentes;
- Exposto, no uso doméstico, a um volume excessivo de água para limpeza;

### Limpeza e conservação:

Para que seu produto tenha uma vida útil maior, à montagem deve ser feita por montador especializado e autorizado por um dos revendedores CIMOL.

- Use sempre flanelas secas e macias;
- Não utilize produtos de limpeza abrasivos, álcool, lustra móveis etc;
- Evite arrastar o produto, caso seja imprescindível, retire todos os objetos que tenha em cima da mesa e puxe-a para local bem próximo.
- Nossos produtos foram fabricados para uso doméstico, nossas mesas suportam peso de até 50 kg, se distribuídos sobre sua superfície. Mesa com tampo de vidro **não é aconselhável que se utilize como andaime, para se sentar ou colocar crianças sobre o mesmo. Assim você evitará a quebra do vidro e possíveis acidentes.**

**IMPORTANTE:** Este manual de montagem deverá ficar com o consumidor para que possa solicitar eventuais assistências técnica.

**Nota:** A solicitação de assistência assim como a montagem do produto deverá ser feita à Loja.



CIMOL - Comércio e indústria de móveis LTDA  
Av. Joaquim Calmon, 01 Bairro Santa Cruz  
Cx. Postal 144 - Cep: 29.908-015 - Linhares ES  
Telefax: (27) 3372 6161



**CimolMoveis**

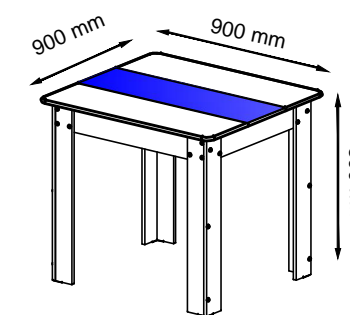
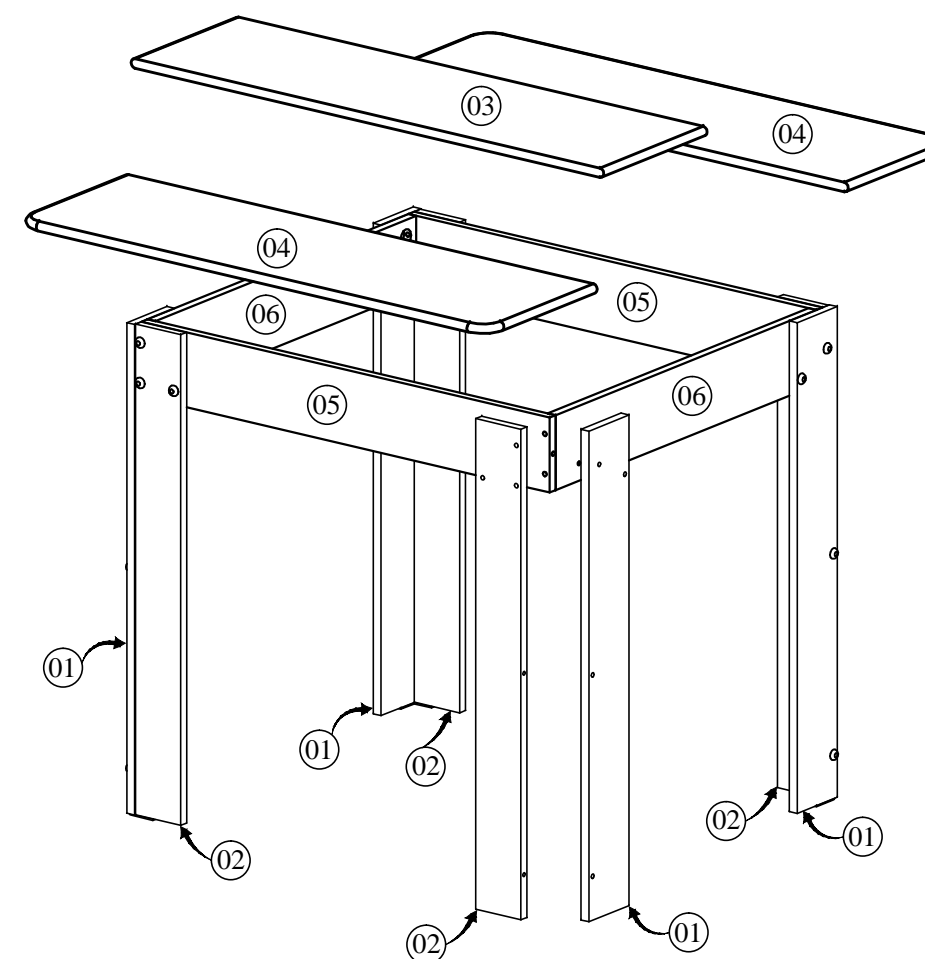
Visite nosso site:  
[www.cimol.ind.br](http://www.cimol.ind.br)  
[www.facebook.com/cimolmoveis](https://www.facebook.com/cimolmoveis)

# Cimol

móveis

## Mesa Suly

Telefone  
(27) 3372 6161



## INFORMAÇÕES TÉCNICAS

**LOTE**

- ✓ Produto produzido 100% com MDF (matéria prima ecologicamente reflorestada);
- ✓ Acabamento com qualidade de ponta; pintura com tecnologia Ultra-Violeta (U.V.);

### RELAÇÃO DAS PEÇAS

Nº PEÇA	DESCRIÇÃO	DIMENSÕES	QUANT.	CÓDIGO
01	Pé maior	780x100x15	04	6278
02	Pé menor	780x86x15	04	6279
03	Tampo Central Flex	900x297x15	01	6668
04	Tampo lateral da mesa	900x297x15	02	6348
05	Travessa maior do tampo	750x119x15	02	6350
06	Travessa menor do tampo	716x119x15	02	6375
	Ferragem			7526

### DIMENSÕES DO PRODUTO

Altura	800 mm
Largura	900 mm
Compriment	900 mm
Peso	20 Kg

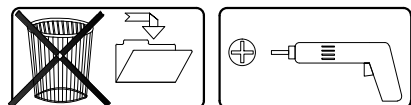
Elaboração: Fábio Lourenço

Aprovação: Leandro S. Oliveira

Data de Elaboração:  
30/08/2012

Versão:  
04

Data de Alteração:  
25 / 10 / 2017



Guardar o certificado de garantia

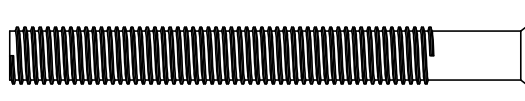

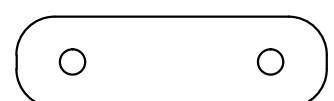


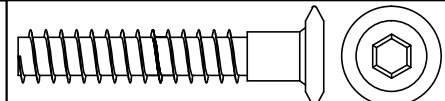


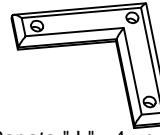
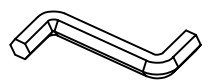
Parafusadeira

## INFORMAÇÕES AO MONTADOR



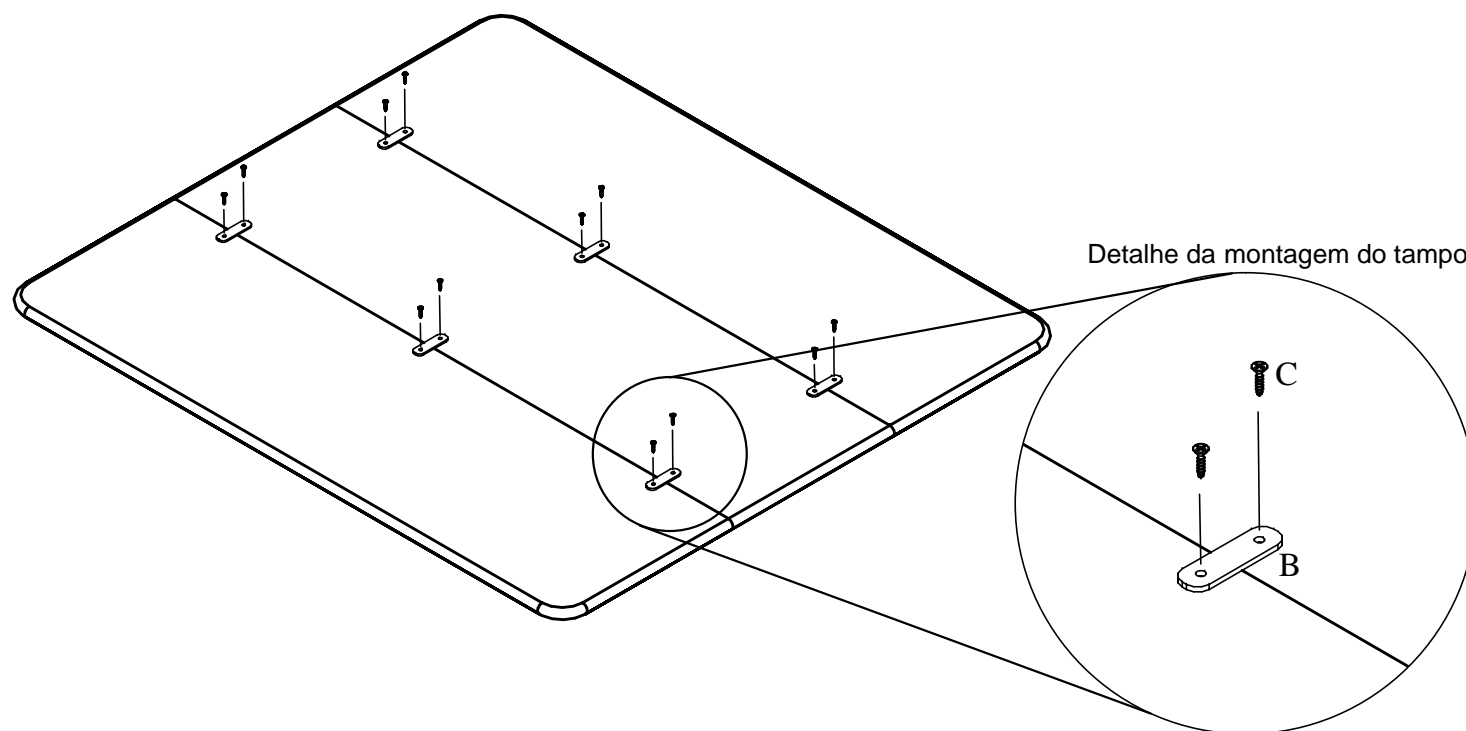
Caro montador, para uma melhor montagem dos produtos Cimol siga as seguintes instruções;

- Separe as peças e acessórios;
- Examine completamente todas as peças antes da montagem;
- Forre o local de montagem com a embalagem (papelão) para não arranhar as peças;
- Fixar todas as cavilhas e girofix e proceder a montagem seguindo as instruções do esquema de montagem, que são fundamentais para uma montagem de qualidade;
- A limpeza do móvel deve ser feita com um pano seco e macio (não é necessário o uso de cera ou abrasivos);
- Não deixar o móvel em locais úmidos e exposto a luz do sol.

 <b>A</b> Escala 1x1	 Parafuso 1/4 x 70 - 12 un	 <b>B</b> Chapa de união - 6 un	 <b>C</b> Escala 1x1
 <b>D</b> Escala 1x1	 <b>E</b> Escala 1x1	 <b>F</b> Tapa cabeça de parafuso 1/4 - 28 un	 <b>H</b> Cantoneira - 06 un
 <b>L</b> Sapata "L" - 4 un	 <b>Z</b> Chave allen zeta - 01 un		

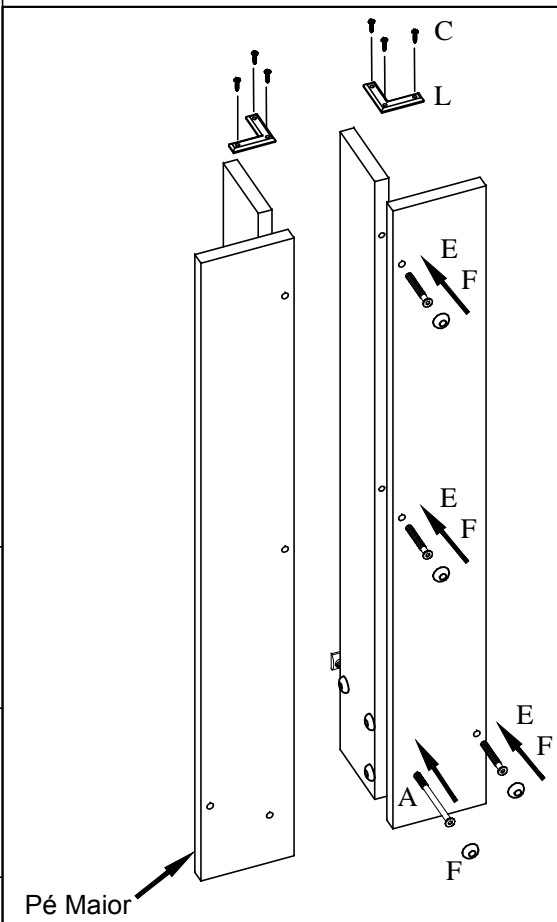
**1º** A forma mais simples de montagem da mesa, é montá-la começando pelo tampo, como na imagem abaixo.

Forre o local da montagem com a embalagem da mesa.  
Montar o tampo utilizando as chapa de união (B) e parafuso (C).  
Fixar os acessórios no lado do tampo sem pintura.



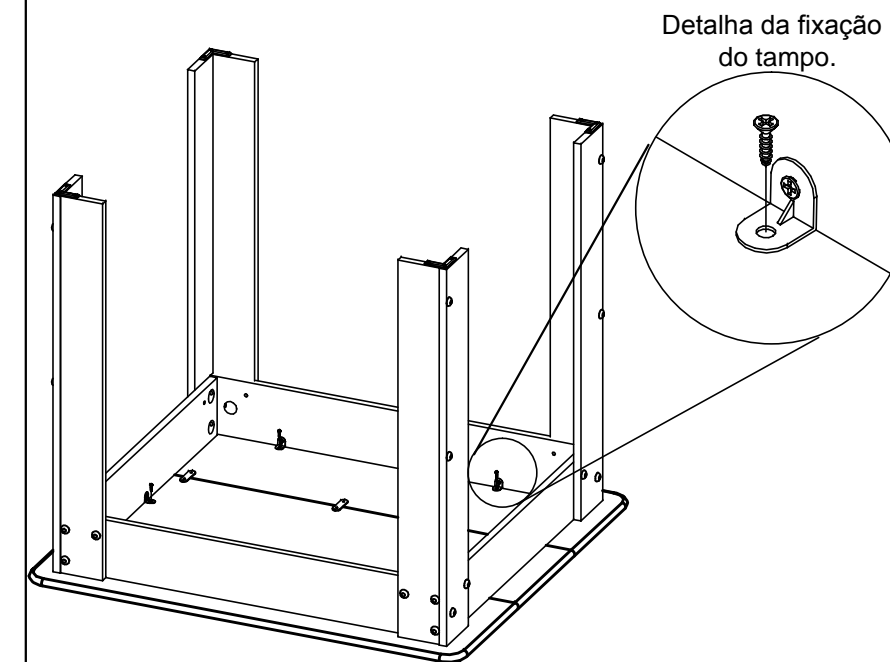
Detalhe da montagem do tampo

**2º** Detalhe da montagem do pé  
Deve ser montado 2 pés esquerdos e 2 direitos.  
Basta mudar a posição do pé maior conforme imagem a baixo..



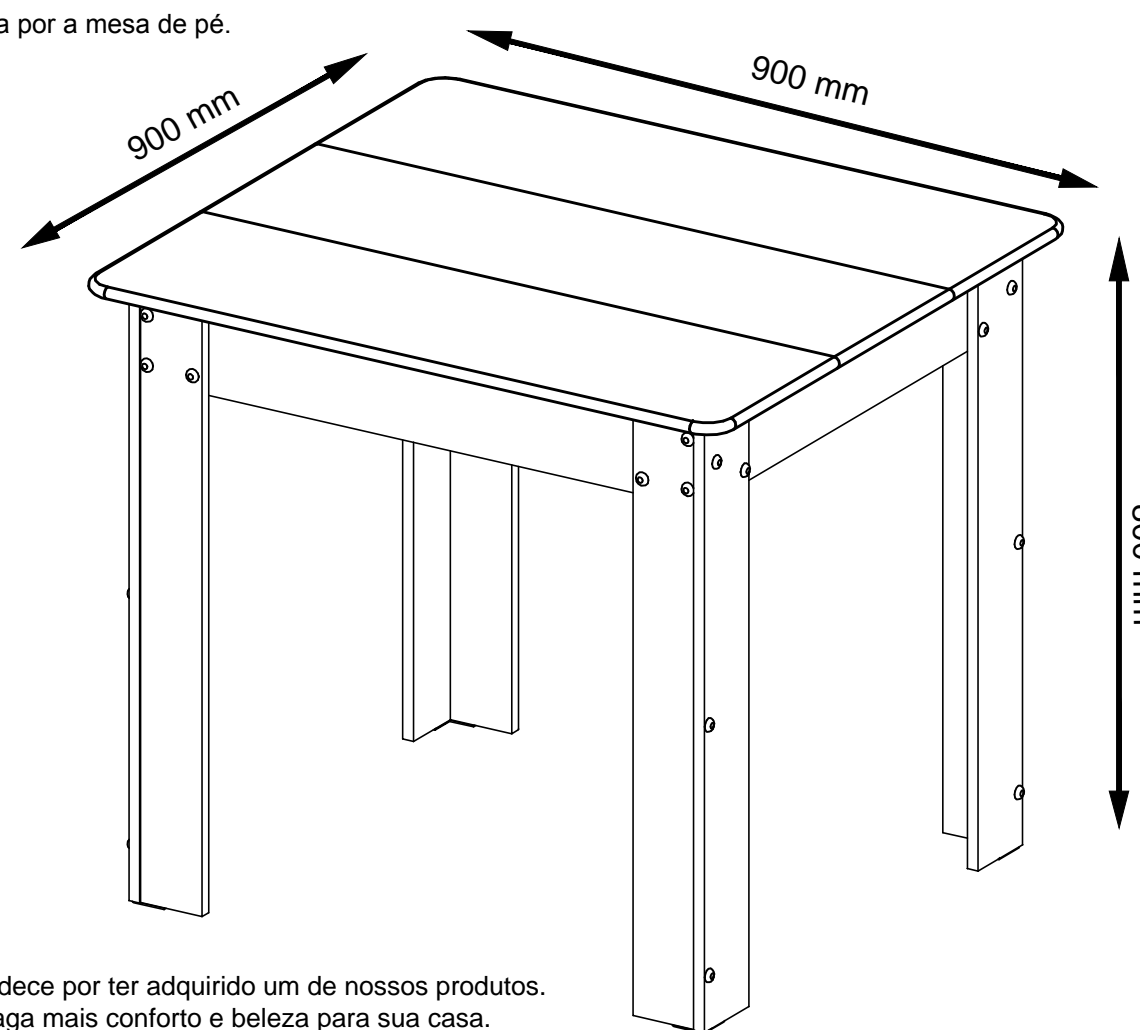
**3º** Montar os pés utilizando parafuso Soberbo 7x40 (E);  
Fixar os pés nas travessas com parafuso 1/4x70 (A), parafuso soberbo 7x40(E) e porca (D);  
Fixar as sapatas L (L) com parafuso 3,5 x12 (C);

Fixar o tampo a estrutura da mesa utilizando a cantoneira (H) e parafuso 3,5x12 (C).



Detalhe da fixação do tampo.

**4º** Pronto. basta por a mesa de pé.



NOTA:  
A equipe CIMOL agradece por ter adquirido um de nossos produtos.  
Esperamos que ele traga mais conforto e beleza para sua casa.