

# CONHEÇA A CIMOL / CONOCE CIMOL

Você acaba de adquirir um produto CIMOL. Situada em Linhares, distante 130 km da capital capixaba, a CIMOL foi fundada em 1991 e comercializa seus produtos em todo país, seja através de vendas na web seja através de lojistas.

Usted acaba de comprar un producto Cimol, empresa 100% brasileira ubicada en Linhares / ES - Brasil. Visite nuestro sitio web [www.cimol.ind.br](http://www.cimol.ind.br)



# ESQUEMA DE MONTAGEM / INSTRUCCIÓN DE MONTAJE



## CERTIFICADO DE GARANTIA / CERTIFICADO DE GARANTÍA

Caro consumidor, a CIMOL garante todas as peças e componentes de seus produtos pelo prazo de 90 dias ou, três meses, a partir da data da entrega do produto em sua residência, conforme nota fiscal de compra que passa a fazer parte integrante deste certificado.

Estimado consumidor, a CIMOL garantiza todas las piezas y componentes de sus productos por un periodo de 90 días o tres meses. Sujeito a condiciones normales de uso, a partir de la entrega en su residencia con previa prueba de compra expedido el tendero. Esta prueba de compra pasa a ser integrante de este certificado.

O produto perderá a garantia quando:

Se anula esta garantia quando:

- **Adulterado ou montado por pessoa não autorizada pela loja;**  
Adulterar o armar el producto por persona no autorizada por la tienda;
- **Sofrer danos à estrutura ou peças, devido transporte e acondicionamento inadequado feito pelo consumidor, em sua residência ou na transferência para outra;**  
Provocar daños en la estructura o en partes debido al transporte y embalaje inadecuada hecho por el consumidor en su domicilio o para otro;
- **Sofrer exposição excessiva ao sol, chuva ou enchentes;**  
Exponer excesivamente el producto al sol, la lluvia o inundaciones;
- **Exposto, no uso doméstico, a um volume excessivo de água para limpeza;**  
Exponer el producto a un volumen excesivo de agua para la limpieza.

Limpeza e conservação:

Sobre la limpieza y conservación:

Para que seu produto tenha uma vida útil maior, à montagem deve ser feita por montador especializado e autorizado por um dos revendedores CIMOL.

Para que su producto tenga una vida útil mas longa el montaje deberá cumplir con las instrucciones del plan de montaje adjunto a este certificado.

- **Use sempre flanelas secas e macias;**  
Use en la limpieza un paño seco y suave;
- **Não utilize produtos de limpeza abrasivos, álcool, lustra móveis etc;**  
NO utilice ceras, alcohol o abrasivos;
- **Evite arrastar o produto, caso seja imprescindível, retire todos os objetos que tenha em cima do produto e puxe-a para local bem próximo.**  
Evite mover el producto después de armado. Caso sea extremadamente necesario, saque todos los objetos;
- **Nossos produtos foram fabricados para uso doméstico.**  
Nuestros productos fueron fabricado para uso en domicilio.

IMPORTANTE:

- **Este manual de montagem deverá ficar com o consumidor para que possa solicitar eventuais assistências técnicas.**  
Esta instrucción de montaje deberá quedarse con el consumidor;
- **A solicitação de assistência assim como a montagem do produto deverá ser feita à Loja.**  
La solicitud de reposición de piezas deberá ser solicitada a la tienda.



## INFORMAÇÕES AO MONTADOR / INFORMACIONES A LA PERSONA DE MONTAJE

Caro montador, para uma melhor montagem dos produtos Cimol siga as seguintes instruções:

Para obtener una instalación de calidad de los productos CIMOL, siga las siguientes instrucciones:

- **Separe as peças e acessórios;**  
Primero separe las partes y los accesorios;
- **Examine completamente todas as peças antes da montagem;**  
Examine e identifique todas las piezas antes de empezar la montaje;
- **Forre o local de montagem com a embalagem (papelão) para não arranhá-las;**  
Coloque en el sitio donde se va armar el producto el cartón de la embalaje. Esto evitara que las piezas se rasquen;
- **Fixar os possíveis acessórios e proceder a montagem seguindo as instruções do esquema de montagem, que são fundamentais para uma montagem de qualidade;**  
Fije los accesorios y sigue el montaje siguiendo las instrucciones de montaje;
- **A limpeza do móvel deve ser feita com um pano seco e macio (não é necessário o uso de cera ou abrasivos);**  
La limpieza del producto debe ser hecha con un paño suave y seco. NO usar ceras o abrasivos;
- **Não deixar o móvel em locais úmidos e exposto a luz do sol.**  
NO deje el producto en local húmedo y expuesto al sol.



Av. Joaquim Calmon, 01 Bairro Santa Cruz  
Cx. Postal 144 - Cep: 29.908-015 - Linhares ES  
Telefax: (27) 3372 6161

Visite nosso site:  
[www.cimol.ind.br](http://www.cimol.ind.br)  
[www.facebook.com/cimolmoveis](http://www.facebook.com/cimolmoveis)



ELABORAÇÃO:	APROVAÇÃO:	DATA ELABORAÇÃO:	REVISÃO:	DATA ALTERAÇÃO:	LOTE / LOTE DE PRODUCCIÓN:
ELABORADO POR: FILIPE LOPES	APROBADO POR: FILIPE LOPES	FECHA ELABORACIÓN: 10 / 02 / 2014	VERSIÓN: 09	FECHA DEL ÚLTIMO CAMBIO: 06 / 03 / 2017	

## 75030109 - FERRAGEM / HERRAJE

<b>B1</b>	PARAFUSO ALLEN 1/4X70 CAB. 13 TORNILLO ALLEN 1/4X70 CAB. 13		<b>12</b>
<b>B10</b>	PARAFUSO ALLEN 1/4X120 CAB. 17 TORNILLO ALLEN 1/4X120 CAB. 17		<b>08</b>
<b>D1</b>	PARAFUSO PHIL. C.C. 3,5X12MM TORNILLO PHIL. C.C. 3,5X12MM		<b>40</b>
<b>E2</b>	ANEL FIXADOR C/ PORCA 1/4" 25MM ANILLO PLÁST. CON TUERCA 1/4" 25MM		<b>20</b>
<b>G4</b>	SAPATA REDONDA 22MM PATA REDONDA 22MM		<b>08</b>
<b>P1</b>	CHAVE ZETTA ALLEN 04MM LLAVE ALLEN 04 MM		<b>01</b>
<b>Q2</b>	CANTONEIRA METÁLICA ESQUINERO METÁLICO		<b>08</b>
<b>J6</b>	CHAPA UNIÃO CHAPA DE UNIÓN		<b>04</b>

ESPECIFICAÇÕES PARA MONTAGEM:  
ESPECIFICACIONES PARA MONTAJE:



Uma pessoa  
Una persona



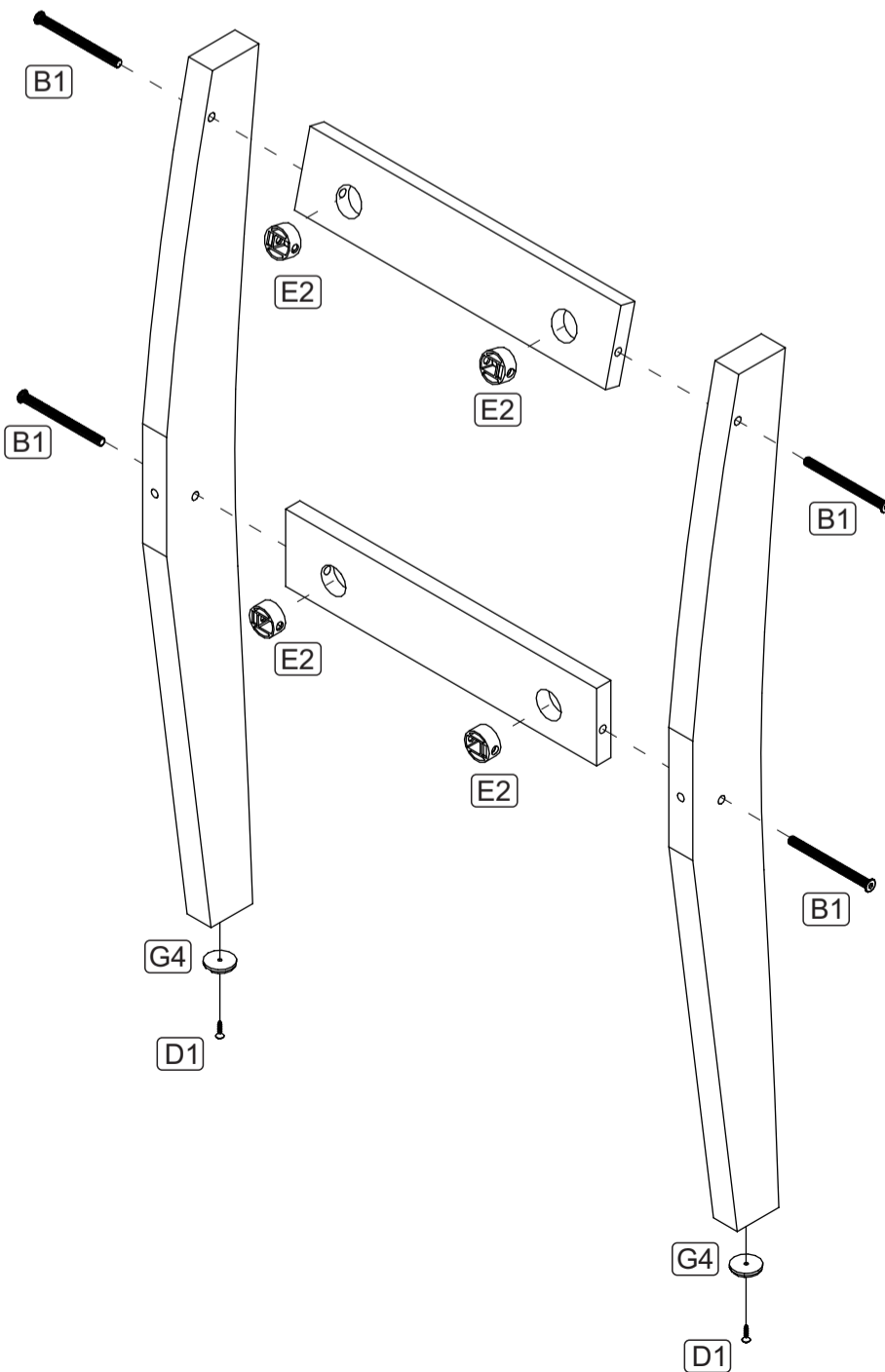
Ch. Philips  
Llave Philips



Parafusadeira  
Destornillador

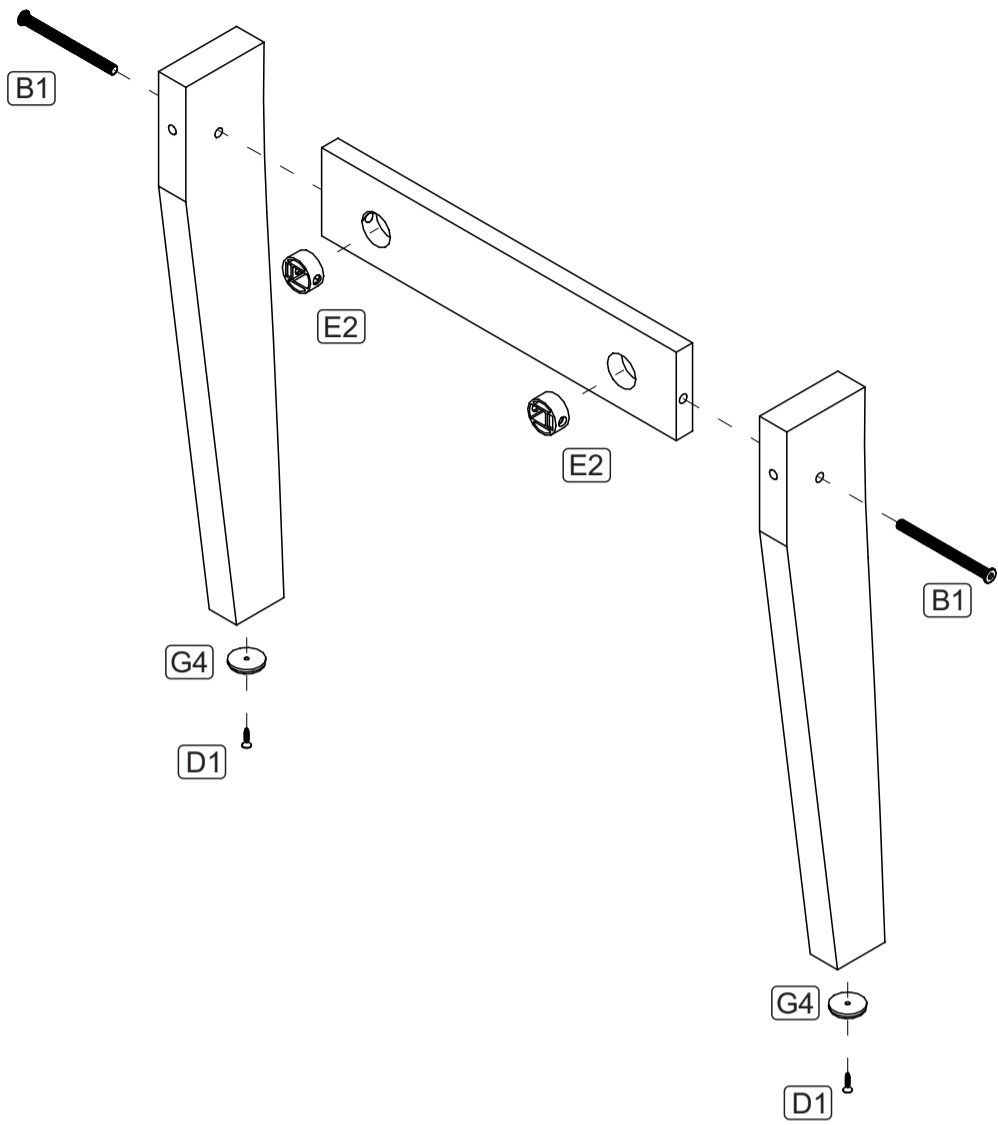
## MONTAGEM / MONTAJE

- 01 VISTA FRONTAL: UNIR OS PÉS MAIORES E DUAS TRAVESSAS.**  
**VISTA FRONTAL: UNIR PIES GRANDES CON DOS TRAVIESAS.**



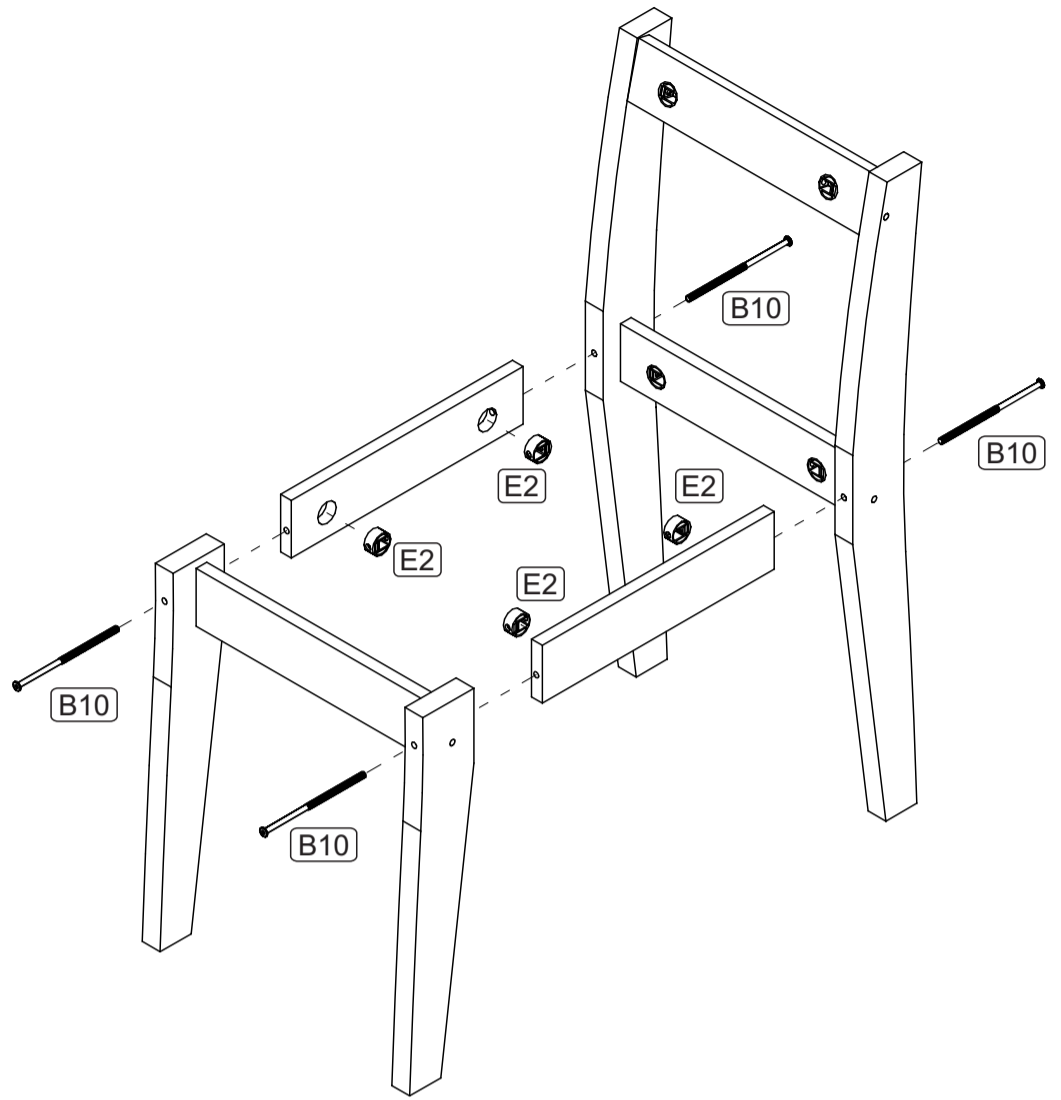
02

**VISTA TRASEIRA: UNIR OS PÉS MENORES E UMA TRAVESSA.**  
**VISTA TRASERA: UNIR PIES PEQUEÑOS Y UNA TRAVIESA.**



03

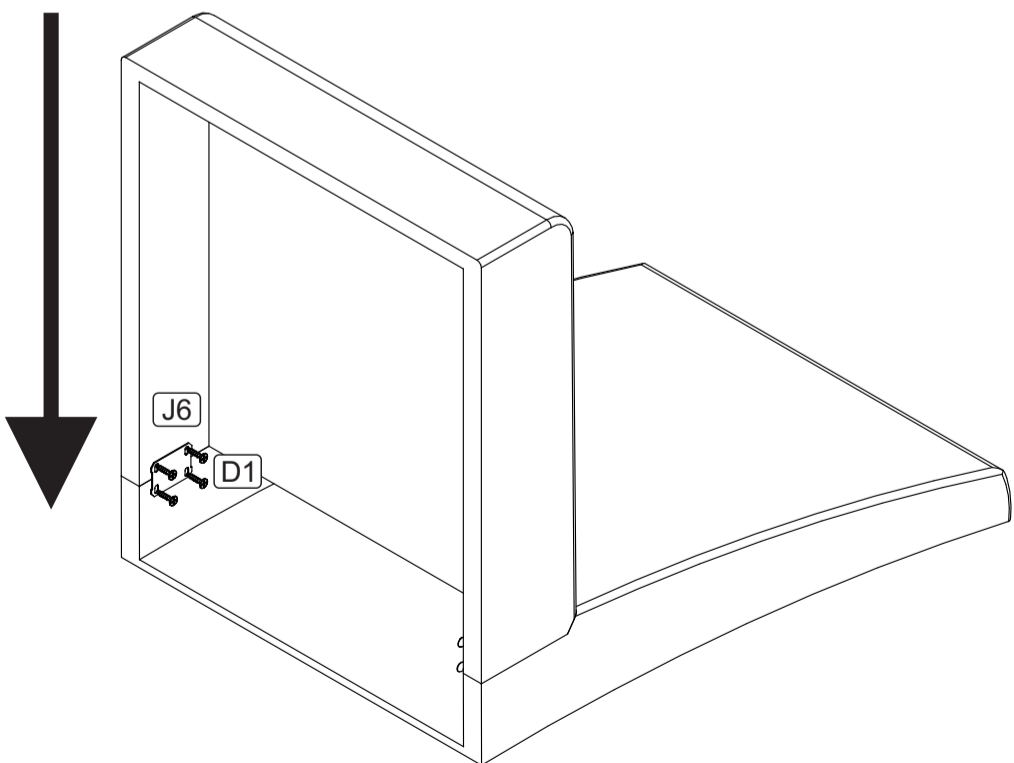
**VISTA LATERAL: UNIR AS DUAS PARTES DA CADEIRA COM AS TRAVESSAS.**  
**VISTA LATERAL: UNIR DOS PARTES DE LA SILLA CON LAS TRAVIESAS.**



04

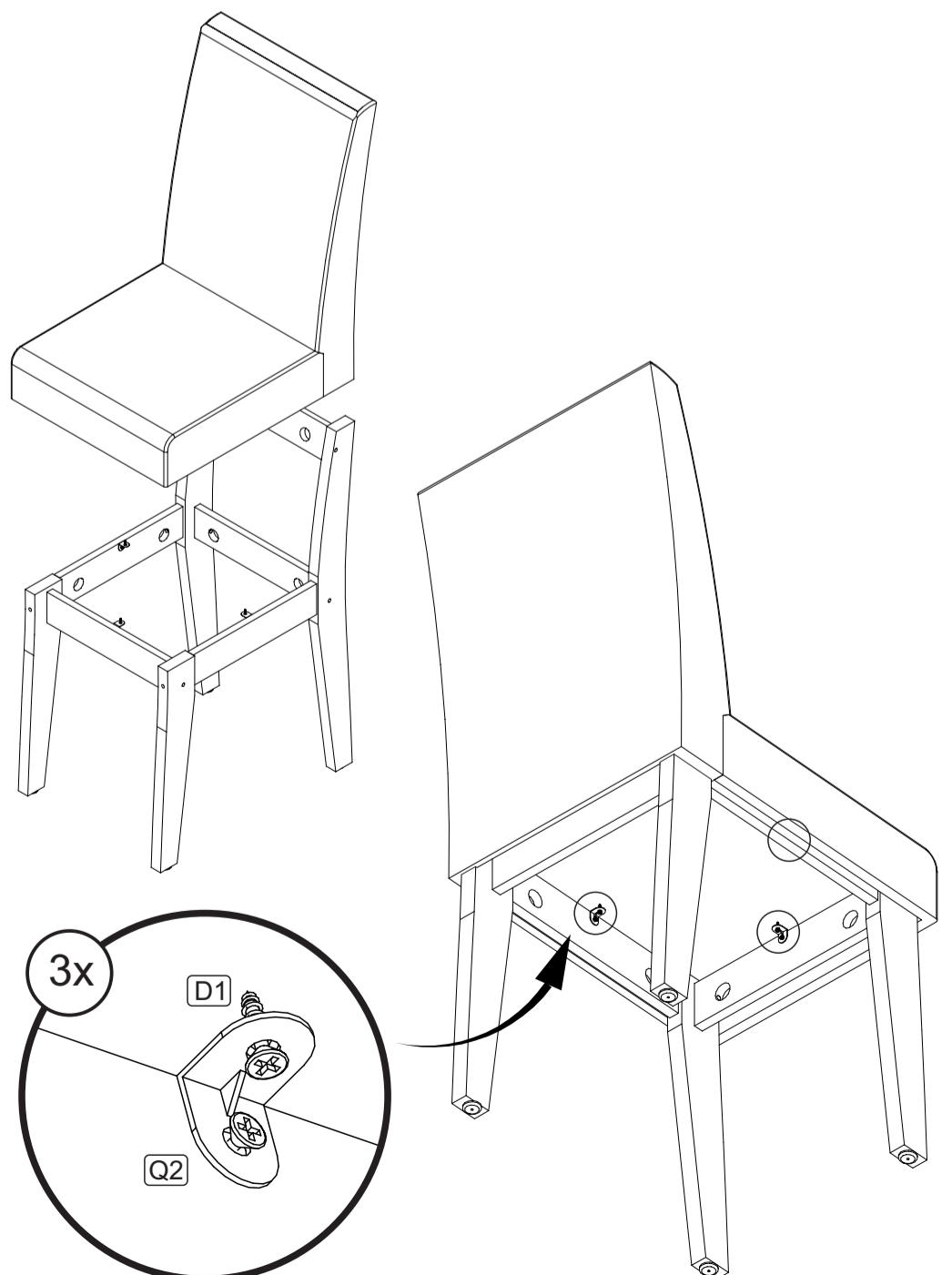
**UNIR O ENCOSTO E O ASSENTO.**  
**UNIR RESPALDAR Y ASIENTO.**

**PRESIONE O ASSENTO SOBRE O ENCOSTO E FIXE COM OS PARAFUSOS.**  
**PRENSA ASIENTO EN EL RESPALDAR Y FIJE CON TORNILLOS.**



05

**FIXAR O ESTOFADO NA ESTRUTURA.**  
**FIJAR EL TAPIZADO A LA ESTRUCTURA.**



## CONHEÇA A CIMOL / CONOCE CIMOL

Você acaba de adquirir um produto CIMOL. Situada em Linhares, distante 130 km da capital capixaba, a CIMOL foi fundada em 1991 e comercializa seus produtos em todo país, seja através de vendas na web seja através de lojistas.

Usted acaba de comprar un producto Cimol, empresa 100% brasileira ubicada en Linhares / ES - Brasil. Visite nuestro sitio web [www.cimol.ind.br](http://www.cimol.ind.br)

## CERTIFICADO DE GARANTIA / CERTIFICADO DE GARANTÍA

Caro consumidor, a CIMOL garante todas as peças e componentes de seus produtos pelo prazo de 90 dias ou, três meses, a partir da data da entrega do produto em sua residência, conforme nota fiscal de compra que passa a fazer parte integrante deste certificado.

Estimado consumidor, a CIMOL garantiza todas las piezas y componentes de sus productos por un periodo de 90 días o tres meses. Sujeto a condiciones normales de uso, a partir de la entrega en su residencia con previa prueba de compra expedido el tendero. Esta prueba de compra pasa a ser integrante de este certificado.

O produto perderá a garantia quando:

Se anula esta garantia cuando:

- **Adulterado ou montado por pessoa não autorizada pela loja;**  
Adulterar o armar el producto por persona no autorizada por la tienda;
- **Sofrer danos à estrutura ou peças, devido transporte e acondicionamento inadequado feito pelo consumidor, em sua residência ou na transferência para outra;**  
Provocar daños en la estructura o en partes debido al transporte y embalaje inadecuada hecho por el consumidor en su domicilio o para otro;
- **Sofrer exposição excessiva ao sol, chuva ou enchentes;**  
Exponer excesivamente el producto al sol, la lluvia o inundaciones;
- **Exposto, no uso doméstico, a um volume excessivo de água para limpeza;**  
Exponer el producto a un volumen excesivo de agua para la limpieza.

**Limpeza e conservação:**

Sobre la limpieza y conservación:

Para que seu produto tenha uma vida útil maior, à montagem deve ser feita por montador especializado e autorizado por um dos revendedores CIMOL.

Para que su producto tenga una vida útil mas longa el montaje deberá cumplir con las instrucciones del plan de montaje adjunto a este certificado.

- **Use sempre flanelas secas e macias;**  
Use en la limpieza un paño seco y suave;
- **Não utilize produtos de limpeza abrasivos, álcool, lustra móveis etc;**  
NO utilice ceras, alcohol o abrasivos;
- **Evite arrastar o produto, caso seja imprescindível, retire todos os objetos que tenha em cima do produto e puxe-a para local bem próximo.**  
Evite mover el producto después de armado. Caso sea extremadamente necesario, saque todos los objetos;
- **Nossos produtos foram fabricados para uso doméstico.**  
Nuestros productos fueron fabricado para uso en domicilio.

**IMPORTANTE:**

- **Este manual de montagem deverá ficar com o consumidor para que possa solicitar eventuais assistências técnicas.**  
Esta instrucción de montaje deberá quedarse con el consumidor;
- **A solicitação de assistência assim como a montagem do produto deverá ser feita à Loja.**  
La solicitud de reposición de piezas deberá ser solicitada a la tienda.



## INFORMAÇÕES AO MONTADOR / INFORMACIONES A LA PERSONA DE MONTAJE

Caro montador, para uma melhor montagem dos produtos Cimol siga as seguintes instruções:

Para obtener una instalación de calidad de los productos CIMOL, siga las siguientes instrucciones:

- **Separe as peças e acessórios;**  
Primero separe las partes y los accesorios;
- **Examine completamente todas as peças antes da montagem;**  
Examine e identifique todas las piezas antes de empezar la montaje;
- **Forre o local de montagem com a embalagem (papelão) para não arranhar as peças;**  
Coloque en el sitio donde se va armar el producto el cartón de la embalaje. Esto evita que las piezas se rasquen;
- **Fixar os possíveis acessórios e proceder a montagem seguindo as instruções do esquema de montagem, que são fundamentais para uma montagem de qualidade;**  
Fije los accesorios y sigue el montaje siguiendo las instrucciones de montaje;
- **A limpeza do móvel deve ser feita com um pano seco e macio (não e necessário o uso de cera ou abrasivos);**  
La limpieza del producto debe ser hecha con un paño suave y seco. NO usar ceras o abrasivos;
- **Não deixar o móvel em locais úmidos e exposto a luz do sol.**  
NO deje el producto en local húmedo y expuesto al sol.



## ESQUEMA DE MONTAGEM / INSTRUCCIÓN DE MONTAJE



### 60070052 - MESA FLÁVIA / COMEDOR FLÁVIA

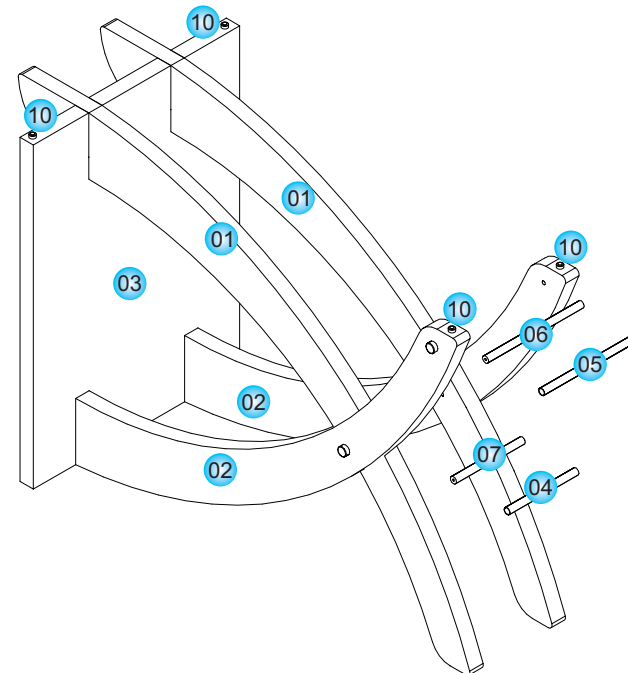
Nº.	CÓDIGO	DESCRIÇÃO	COMP. LARG.	LARG. ANCH.	ESP. ESP.	QTD. CANTIDAD
1	30010929	PÉ MAIOR / PIÉ GRANDE	1420	150	35	2
2	30010930	PÉ MENOR / PIÉ PEQUEÑO	1420	150	35	2
3	30010928	PAINEL / PANEL	780	540	35	1
4	75110102	TUBO ALUMÍNIO 1" 180MM				1
5	75110103	TUBO ALUMÍNIO 1" 250MM				1
6	75110107	TARUGO PINUS 247MM / TARUGO MADERA 247MM				1
7	75110108	TARUGO PINUS 177MM / TARUGO MADERA 177MM				1
8	75050010	VIDRO CRISTAL 1600 X 800 X 08MM / VIDRIO CRISTAL 1600 X 800 X 08MM*				1
9	75050014	VIDRO CRISTAL 1800 X 900 X 08MM / VIDRIO CRISTAL 1800 X 900 X 08MM*				1
10	75110162	KIT SUPORTE P/ VIDRO 20X09MM (04 PEÇAS) / KIT SOPORTE P/ VIDRIO 20X09MM (04 PIEZAS)				1

\* MESA É ACOMPANHADA APENAS DE UM VIDRO (1600 OU 1800MM)

\* EL COMEDOR VIENE CON 01 VIDRIO (1600 O 1800MM)

### 60070062 - MESA FLÁVIA 1,20 / COMEDOR FLÁVIA 1,20

Nº.	CÓDIGO	DESCRIÇÃO	COMP. LARG.	LARG. ANCH.	ESP. ESP.	QTD. CANTIDAD
1	30011089	PÉ MAIOR / PIÉ GRANDE	1112	130	25	2
2	30011090	PÉ MENOR / PIÉ PEQUEÑO	1112	130	25	2
3	30011091	PAINEL / PANEL	780	500	25	1
4	75110137	TUBO ALUMÍNIO 1" 200MM				1
5	75110103	TUBO ALUMÍNIO 1" 250MM				1
6	75110107	TARUGO PINUS 247MM / TARUGO MADERA 247MM				1
7	75110138	TARUGO PINUS 197MM / TARUGO MADERA 197MM				1
8	75050005	VIDRO CRISTAL 1200 X 796 X 08MM / VIDRIO CRISTAL 1200 X 796 X 08MM				1
10	75110162	KIT SUPORTE P/ VIDRO 20X09MM (04 PEÇAS) / KIT SOPORTE P/ VIDRIO 20X09MM (04 PIEZAS)				1



Av. Joaquim Calmon, 01 Bairro Santa Cruz  
Cx. Postal 144 - Cep: 29.908-015 - Linhares ES  
Telefax: (27) 3372 6161

Visite nosso site:  
[www.cimol.ind.br](http://www.cimol.ind.br)  
[www.facebook.com/cimolmoveis](http://www.facebook.com/cimolmoveis)



ELABORAÇÃO:  
ELABORADO POR:  
FILIPE GONÇALVES LOPES

APROVAÇÃO:  
APROBADO POR:  
GILSONAR COMPER

DATA ELABORAÇÃO:  
FECHA DE ELABORACIÓN:  
04/ 02 / 2014

REVISÃO:  
VERSIÓN:  
05

DATA ALTERAÇÃO:  
FECHA DEL ÚLTIMO CAMBIO:  
20 / 09 / 2016

LOTE:  
LOTE DE PRODUCCIÓN:

**A1** PARAFUSO ALLEN 7X70 CAB. 13  
TORNILLO ALLEN 7X70 CAB. 13



**02**

**C1** CAVILHA MADEIRA 10X50MM  
CAVILLA MADERA 10X50MM



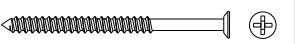
**04**

**D2** PARAFUSO PHIL. C.CHATA. 3,5X14  
TORNILLO PHIL. C.CHATA 3,5X14



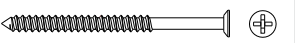
**04**

**D8** PARAFUSO PHILIPS 6X80MM  
TORNILLO PHILIPS 6X80MM



**02**

**D22** PARAFUSO PHILIPS 6X100MM  
TORNILLO PHILIPS 6X100MM



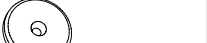
**02**

**D23** PARAFUSO PHIL. C.C. 2,5X14MM  
TORNILLO PHIL. C.C. 2,5X14MM



**04**

**G4** SAPATA REDONDA 22MM  
PATA REDONDA 22MM



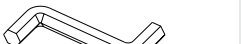
**04**

**O5** TAMPA BOTÃO INOX  
TAPA BOTÓN DE ACERO



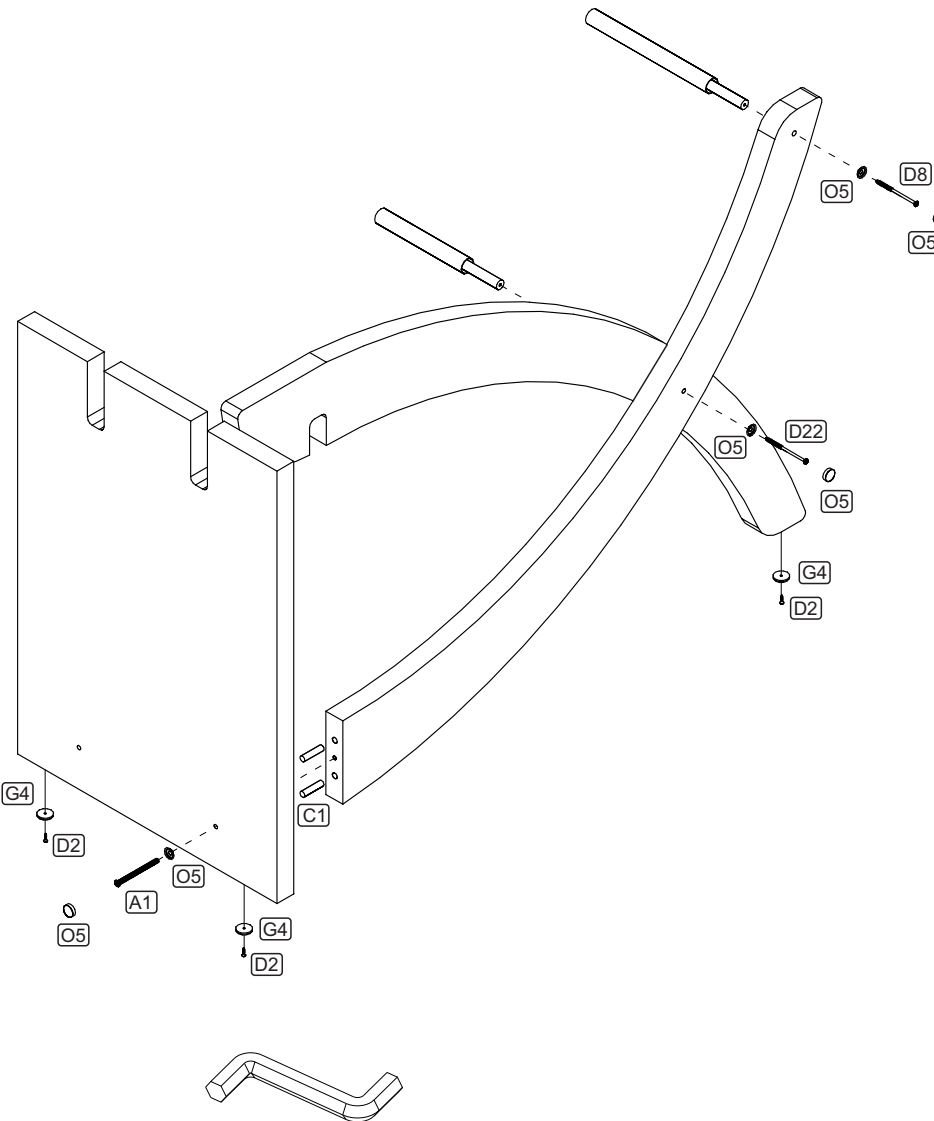
**04**

**P1** CHAVE ZETTA ALLEN 04MM  
LLAVE "Z" ALLEN 4MM



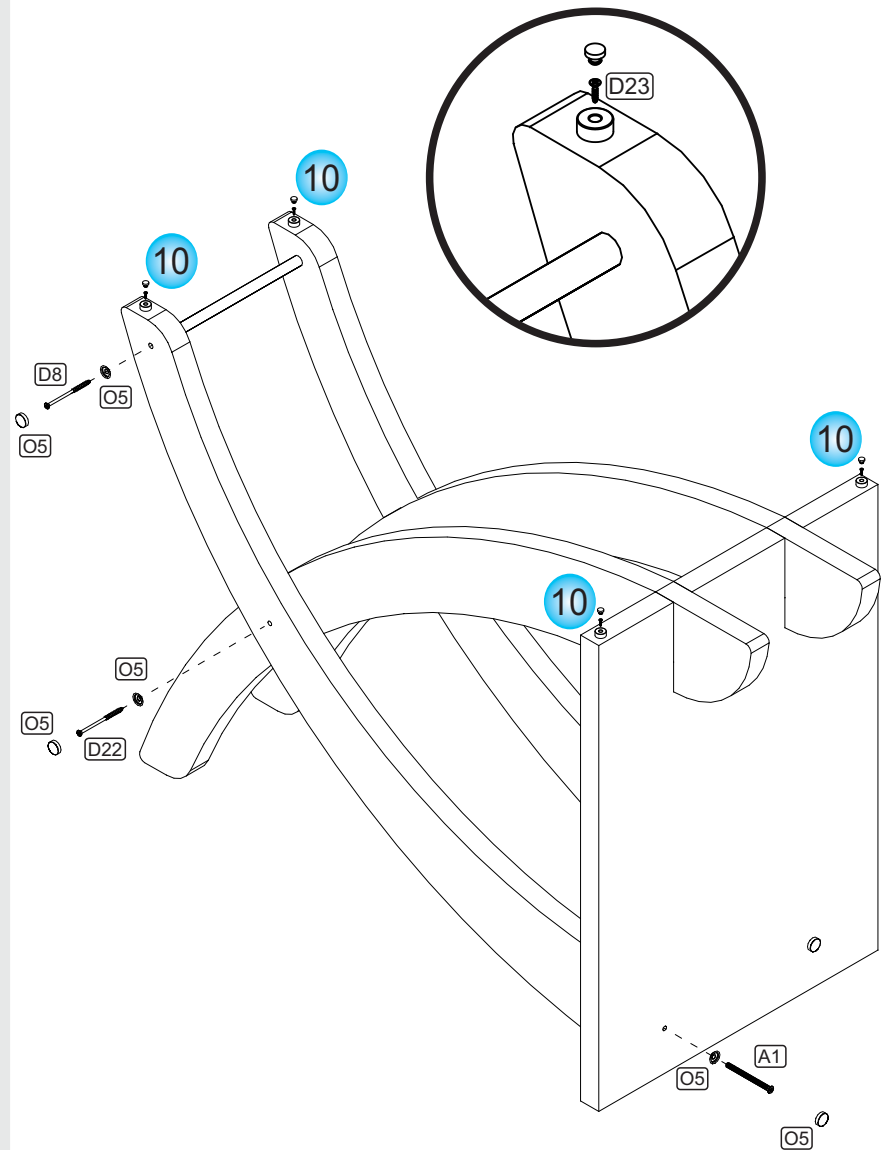
**01**

**01** UNIR UM PÉ MAIOR, UM PÉ MENOR, O PAINEL, OS TUBOS E OS TARUGOS.  
UNIR PIÉ GRANDE, PIÉ PEQUEÑO, PANEL, TUBOS Y TARUGOS.



UTILIZE A CHAVE (P1) PARA FIXAR OS PARAFUSOS (A1).  
UTILICE LLAVE (P1) PARA FIJAR LOS TORNILLOS (A1).

**02** UNIR OS OUTROS PÉS E FIXAR OS SUPORTES PARA VIDRO.  
UNIR LOS PIES RESTANTES Y FIJAR LOS SOPORTES P/ VIDRIO.



ESPECIFICAÇÕES PARA MONTAGEM:  
ESPECIFICACIONES PARA MONTAJE:



Uma pessoa  
Una persona



Ch. Philips  
Llave Philips



Parafusadeira  
Destornillador