

CONHEÇA A CIMOL / CONOCE CIMOL

Você acaba de adquirir um produto CIMOL. Situada em Linhares, distante 130 km da capital capixaba, a CIMOL foi fundada em 1991 e comercializa seus produtos em todo país, seja através de vendas na web seja através de lojistas.

Usted acaba de comprar un producto Cimol, empresa 100% brasileña ubicada en Linhares / ES - Brasil. Visite nuestro sitio web www.cimol.ind.br



ESQUEMA DE MONTAGEM / INSTRUCCIÓN DE MONTAJE



CERTIFICADO DE GARANTIA / CERTIFICADO DE GARANTÍA

Caro consumidor, a CIMOL garante todas as peças e componentes de seus produtos pelo prazo de 90 dias ou, três meses, a partir da data da entrega do produto em sua residência, conforme nota fiscal de compra que passa a fazer parte integrante deste certificado.

Estimado consumidor, a CIMOL garantiza todas las piezas y componentes de sus productos por un periodo de 90 días o tres meses. Sujeto a condiciones normales de uso, a partir de la entrega en su residencia con previa prueba de compra expedido el tendero. Esta prueba de compra pasa a ser integrante de este certificado.

O produto perderá a garantia quando:

Se anula esta garantia cuando:

- **Adulterado ou montado por pessoa não autorizada pela loja;**
Adulterar o armar el producto por persona no autorizada por la tienda;
- **Sofrer danos à estrutura ou peças, devido transporte e acondicionamento inadequado feito pelo consumidor, em sua residência ou na transferência para outra;**
Provocar daños en la estructura o en partes debido al transporte y embalaje inadecuada hecho por el consumidor en su domicilio o para otro;
- **Sofrer exposição excessiva ao sol, chuva ou enchentes;**
Exponer excesivamente el producto al sol, la lluvia o inundaciones;
- **Exposto, no uso doméstico, a um volume excessivo de água para limpeza;**
Exponer el producto a un volumen excesivo de agua para la limpieza.

Limpeza e conservação:

Sobre la limpieza y conservación:

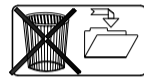
Para que seu produto tenha uma vida útil maior, a montagem deve ser feita por montador especializado e autorizado por um dos revendedores CIMOL.

Para que su producto tenga una vida útil mas longa el montaje deberá cumplir con las instrucciones del plan de montaje adjunto a este certificado.

- **Use sempre flanelas secas e macias;**
Use en la limpieza un paño seco y suave;
- **Não utilize produtos de limpeza abrasivos, álcool, lustra móveis etc;**
NO utilice ceras, alcohol o abrasivos;
- **Evite arrastar o produto, caso seja imprescindível, retire todos os objetos que tenha em cima do produto e puxe-a para local bem próximo.**
Evite mover el producto después de armado. Caso sea extremadamente necesario, saque todos los objetos;
- **Nossos produtos foram fabricados para uso doméstico.**
Nuestros productos fueron fabricado para uso en domicilio.

IMPORTANTE:

- **Este manual de montagem deverá ficar com o consumidor para que possa solicitar eventuais assistências técnicas.**
Esta instrucción de montaje deberá quedarse con el consumidor;
- **A solicitação de assistência assim como a montagem do produto deverá ser feita à Loja.**
La solicitud de reposición de piezas deberá ser solicitada a la tienda.



INFORMAÇÕES AO MONTADOR / INFORMACIONES A LA PERSONA DE MONTAJE

Caro montador, para uma melhor montagem dos produtos Cimol siga as seguintes instruções:

Para obtener una instalación de calidad de los productos CIMOL, siga las siguientes instrucciones:

- **Separe as peças e acessórios;**
Primero separe las partes y los accesorios;
- **Examine completamente todas as peças antes da montagem;**
Examine e identifique todas las piezas antes de empezar la montaje;
- **Forre o local de montagem com a embalagem (papelão) para não arranhá-las;**
Coloque en el sitio donde se va armar el producto el cartón de la embalaje. Esto evitara que las piezas se rasquen;
- **Fixar os possíveis acessórios e proceder a montagem seguindo as instruções do esquema de montagem, que são fundamentais para uma montagem de qualidade;**
Fije los accesorios y sigue el montaje siguiendo las instrucciones de montaje;
- **A limpeza do móvel deve ser feita com um pano seco e macio (não é necessário o uso de cera ou abrasivos);**
La limpieza del producto debe ser hecha con un paño suave y seco. NO usar ceras o abrasivos;
- **Não deixar o móvel em locais úmidos e exposto a luz do sol.**
NO deje el producto en local húmedo y expuesto al sol.



Av. Joaquim Calmon, 01 Bairro Santa Cruz
Cx. Postal 144 - Cep: 29.908-015 - Linhares ES
Telefax: (27) 3372 6161

Visite nosso site:
www.cimol.ind.br
www.facebook.com/cimolmoveis



| ELABORAÇÃO: | APROVAÇÃO: | DATA ELABORAÇÃO: | REVISÃO: | DATA ALTERAÇÃO: | LOTE / LOTE DE PRODUCCIÓN: |
|--------------------------------|-------------------------------|--------------------------------------|----------------|--|----------------------------|
| ELABORADO POR: FILIPE LOPES | APROBADO POR: FILIPE LOPES | FECHA ELABORACIÓN: 24 / 03 / 2016 | VERSIÓN: 04 | FECHA DEL ULTIMO CAMBIO: 24 / 10 / 2017 | |

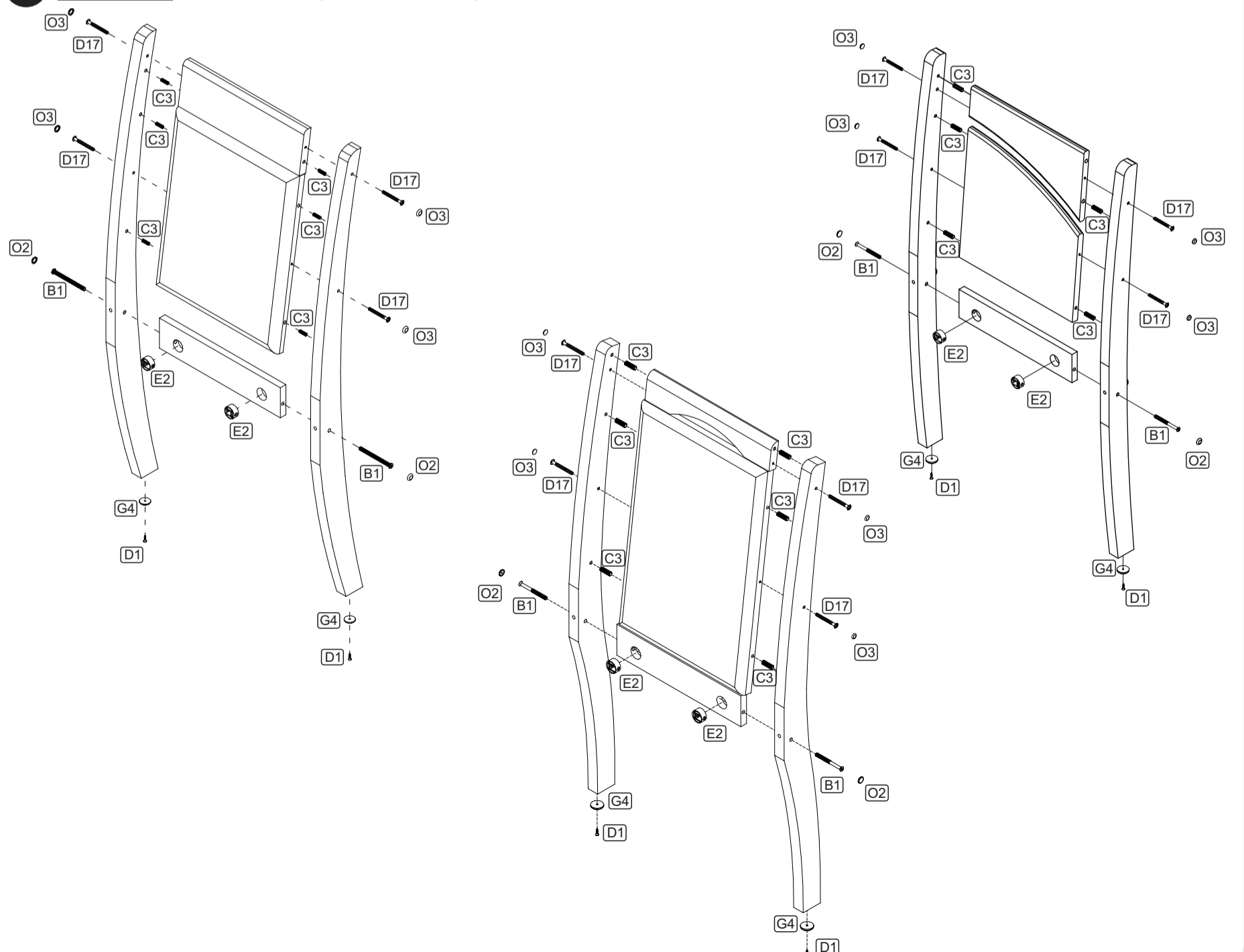
7590 - FERRAGEM / HERRAJE

- B1** PARAFUSO ALLEN 1/4X70 CAB. 13
TORNILLO ALLEN 1/4X70 CAB. 13
- B9** PARAFUSO ALLEN 1/4X110 CAB. 17
TORNILLO ALLEN 1/4X110 CAB. 17
- C3** CAVILHA MADEIRA 6X30MM
CAVILLA MADERA 6X30MM
- D1** PARAFUSO PHIL. C.C. 3,5X12MM
TORNILLO PHIL. C.C. 3,5X12MM
- D17** PARAF. PHIL. CAB. TAMP. 5X60MM SI PUNTA
TORNILLO PHIL. CAB. TAMP. 5X60MM SI PUNTA
- E2** ANEL FIXADOR C/ PORCA 1/4" 25 MM
ANILLO PLÁST. CON TUERCA 1/4" 25MM
- G4** SAPATA REDONDA 22MM
PATA REDONDA 22MM
- P1** CHAVE ZETTA ALLEN 04MM
LLAVE ALLEN 04 MM
- Q2** CANTONEIRA METÁLICA
ESQUINERO METÁLICO

7589 - KIT ACABAMENTO

- O2** TAMPA CAB. PARAFUSO 13MM
TAPA CABEZA TORNILLO 13MM
- O3** TAMPA CABEÇA PARAF. 10MM
TAPA CABEZA TORNILLO 10MM
- O8** TAMPA CAB. PARAFUSO 17MM
TAPA CABEZA TORNILLO 17MM

01 VISTA FRONTAL: UNIR OS PÉS MAIORES, A TRAVESSA SUPERIOR, O ENCOSTO E UMA TRAVESSA DO ASSENTO.
VISTA FRONTAL: UNIR PIES GRANDES, TRAVIESA SUPERIOR, RESPALDAR Y UNA TRAVIESA DEL ASIEN TO.



MONTAGEM / MONTAJE

7070 - CADEIRA LARISSA II / SILLA LARISSA II

| Nº. | CÓDIGO | DESCRIÇÃO | COMP. LARG. | LARG. ANCH. | ESP. ESP. | QTD. CANT. |
|-----|--------|--|-------------|-------------|-----------|------------|
| 1 | 6427 | TRAVESSA DO ASSENTO / TRAVIESA DEL ASIEN TO | 325 | 71 | 15 | 4 |
| 2 | 6672 | TRAVESSA SUPERIOR II / TRAVIESA SUPERIOR II | 325 | 100 | 15 | 1 |
| 3 | 6673 | ENCOSTO II / RESPALDAR II | 321 | 390 | 12 | 1 |
| 4 | 6426 | PÉ MENOR / PIÉ PEQUEÑO | 450 | 50 | 25 | 2 |
| 5 | 6670 | PÉ MAIOR DIREITO II / PIÉ GRANDE DERECHO II | 1025 | 60 | 25 | 1 |
| 6 | 6671 | PÉ MAIOR ESQUERDO II / PIÉ GRANDE IZQUIERDO II | 1025 | 60 | 25 | 1 |
| 7 | 6472 | ASSENTO / ASIEN TO | 430 | 390 | 30 | 1 |

7072 - CADEIRA MELISSA / SILLA MELISSA

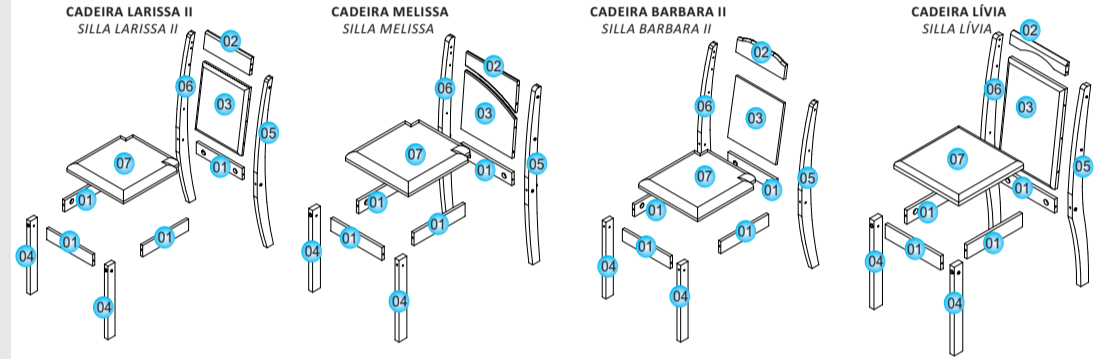
| Nº. | CÓDIGO | DESCRIÇÃO | COMP. LARG. | LARG. ANCH. | ESP. ESP. | QTD. CANT. |
|-----|--------|---|-------------|-------------|-----------|------------|
| 1 | 6427 | TRAVESSA DO ASSENTO / TRAVIESA DEL ASIEN TO | 325 | 71 | 15 | 4 |
| 2 | 6679 | PAINEL SUPERIOR DO ENCOSTO / PANEL SUPERIOR DEL RESPALDAR | 325 | 169 | 15 | 1 |
| 3 | 6680 | PAINEL INFERIOR DO ENCOSTO / PANEL INFERIOR DEL RESPALDAR | 325 | 310 | 15 | 1 |
| 4 | 6426 | PÉ MENOR / PIÉ PEQUEÑO | 450 | 50 | 25 | 2 |
| 5 | 6677 | PÉ MAIOR DIREITO / PIÉ GRANDE DERECHO | 961 | 52 | 25 | 1 |
| 6 | 6678 | PÉ MAIOR ESQUERDO / PIÉ GRANDE IZQUIERDO | 961 | 52 | 25 | 1 |
| 7 | 6472 | ASSENTO / ASIEN TO | 430 | 390 | 30 | 1 |

7071 - CADEIRA BÁRBARA II / SILLA BARBARA II

| Nº. | CÓDIGO | DESCRIÇÃO | COMP. LARG. | LARG. ANCH. | ESP. ESP. | QTD. CANT. |
|-----|--------|---|-------------|-------------|-----------|------------|
| 1 | 6427 | TRAVESSA DO ASSENTO / TRAVIESA DEL ASIEN TO | 325 | 71 | 15 | 4 |
| 2 | 6298 | TRAVESSA SUPERIOR ENCOSTO / TRAVIESA SUPERIOR RESPALDAR | 325 | 100 | 15 | 1 |
| 3 | 6297 | PAINEL ENCOSTO / PANEL RESPALDAR | 338 | 325 | 12 | 1 |
| 4 | 6426 | PÉ MENOR / PIÉ PEQUEÑO | 450 | 50 | 25 | 2 |
| 5 | 6727 | PÉ MAIOR DIREITO II / PIÉ GRANDE DERECHO II | 961 | 60 | 25 | 1 |
| 6 | 6728 | PÉ MAIOR ESQUERDO II / PIÉ GRANDE IZQUIERDO II | 961 | 60 | 25 | 1 |
| 7 | 6472 | ASSENTO / ASIEN TO | 430 | 390 | 30 | 1 |

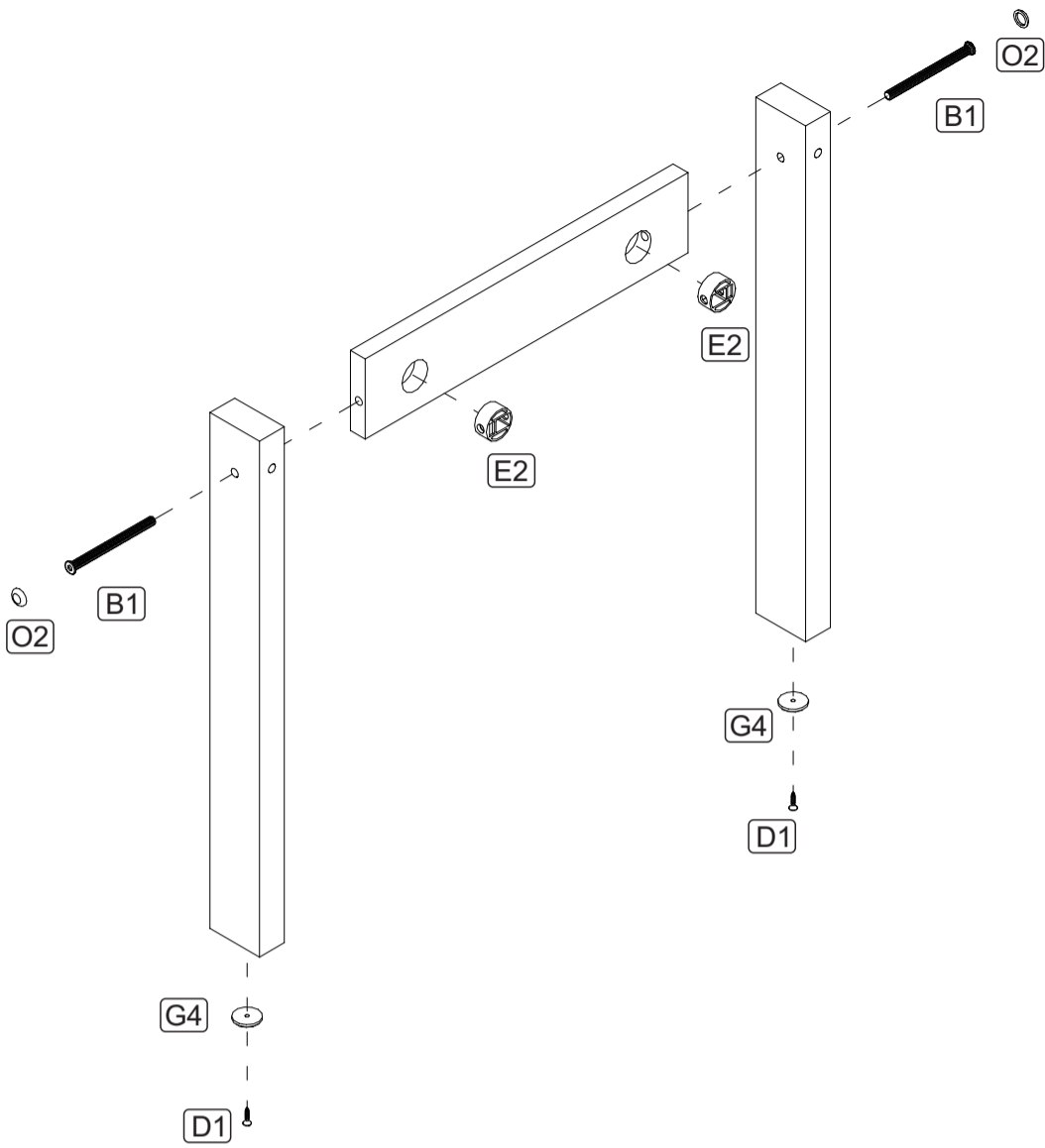
7066 - CADEIRA LÍVIA / SILLA LÍVIA

| Nº. | CÓDIGO | DESCRIÇÃO | COMP. LARG. | LARG. ANCH. | ESP. ESP. | QTD. CANT. |
|-----|--------|---|-------------|-------------|-----------|------------|
| 1 | 6427 | TRAVESSA DO ASSENTO / TRAVIESA DEL ASIEN TO | 325 | 71 | 15 | 4 |
| 2 | 6733 | MOLDURA SUPERIOR ENCOSTO / MOLDURA SUPERIOR RESPALDAR | 325 | 60 | 18 | 1 |
| 3 | 6732 | PAINEL ENCOSTO / PANEL RESPALDAR | 482 | 325 | 30 | 1 |
| 4 | 6426 | PÉ MENOR / PIÉ PEQUEÑO | 450 | 50 | 25 | 2 |
| 5 | 6734 | PÉ MAIOR DIREITO / PIÉ GRANDE DERECHO | 998 | 65 | 25 | 1 |
| 6 | 6735 | PÉ MAIOR ESQUERDO / PIÉ GRANDE IZQUIERDO | 998 | 65 | 25 | 1 |
| 7 | 6431 | ASSENTO / ASIEN TO | 380 | 380 | 30 | 1 |

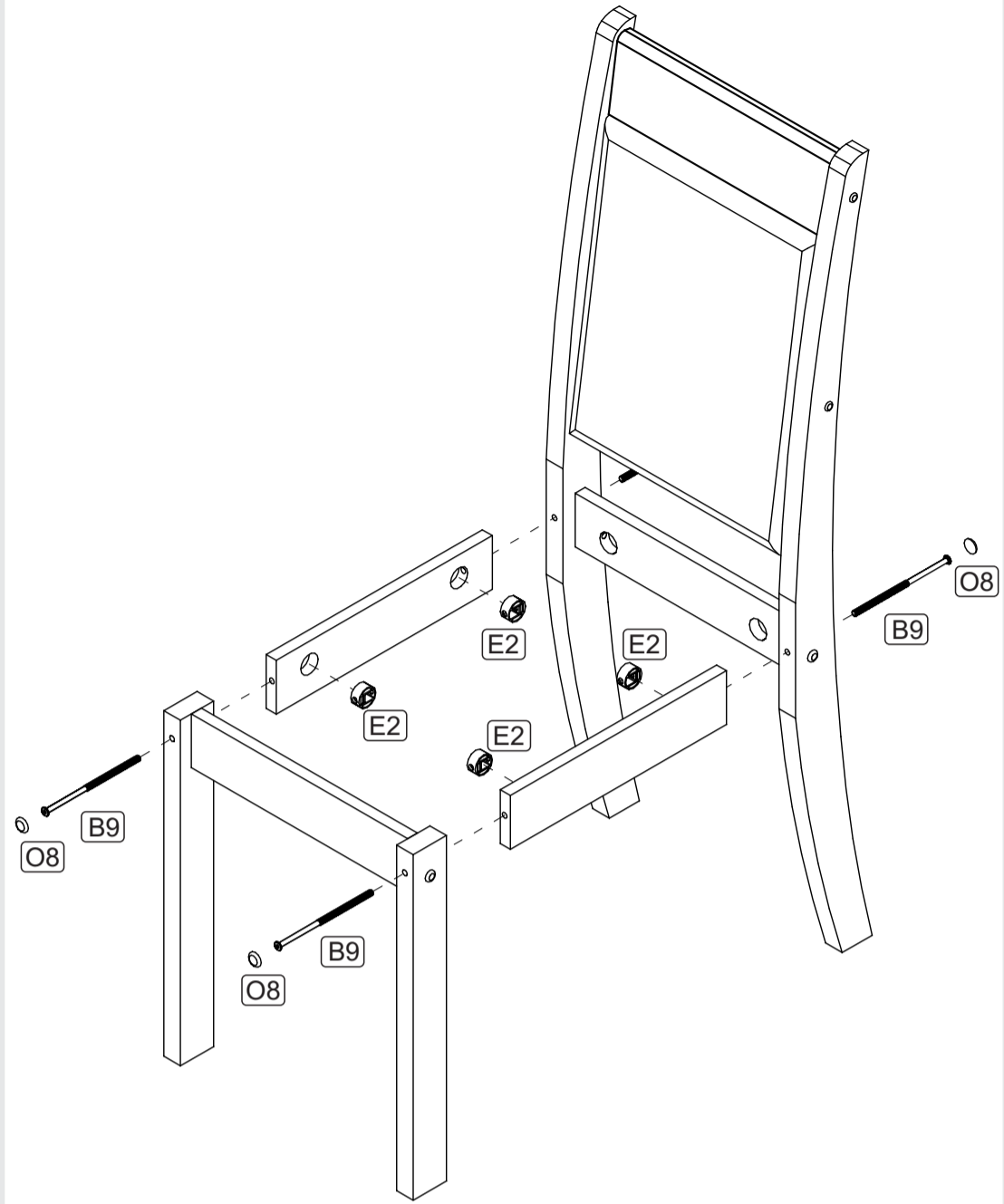


MONTAGEM / MONTAJE

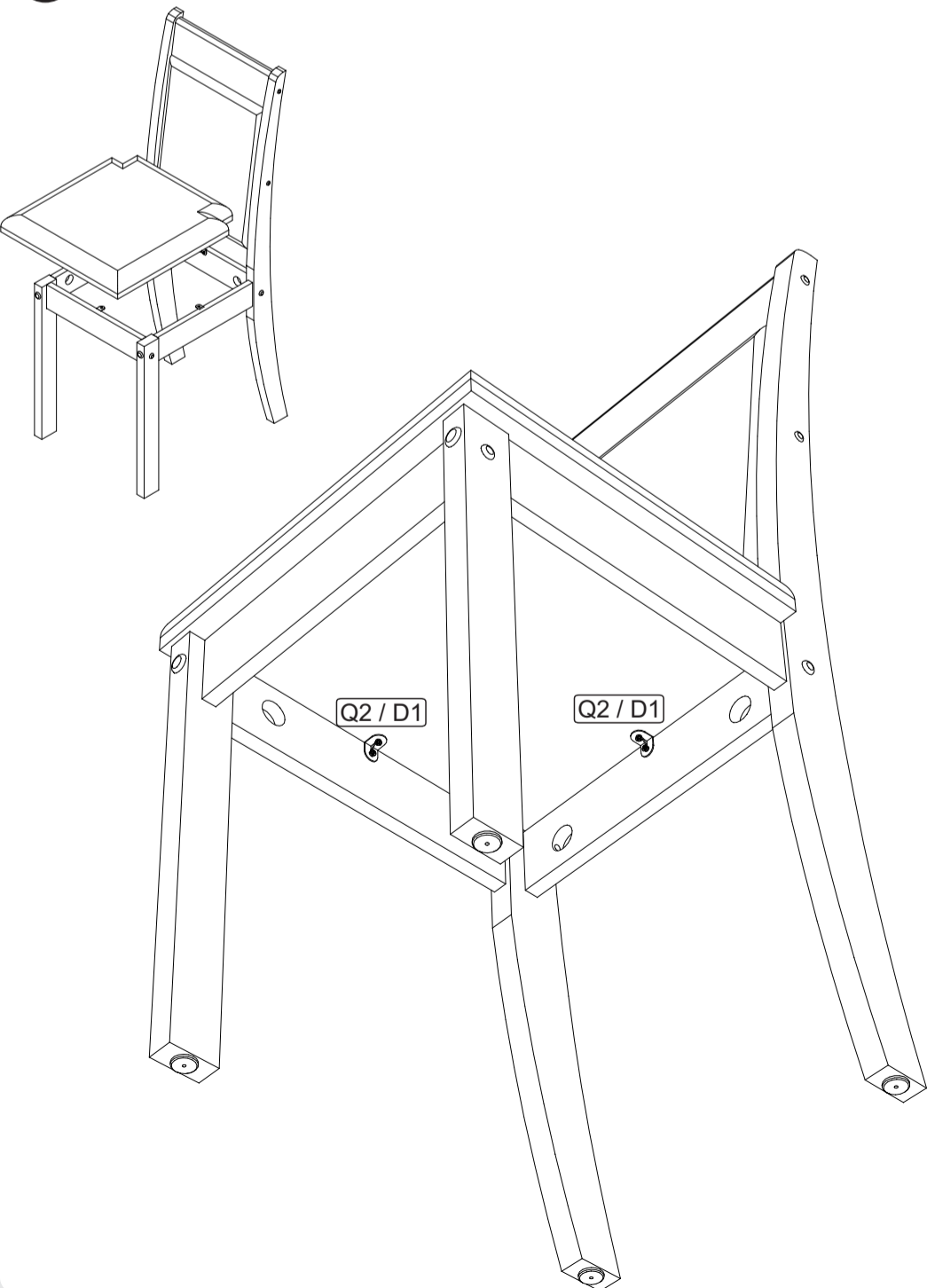
02 **VISTA TRASEIRA: UNIR OS PÉS MENORES E UMA TRAVESSA DO ASSENTO.**
VISTA TRASERA: UNIR PIES PEQUEÑOS Y UNA TRAVIESA DEL ASIENTO.



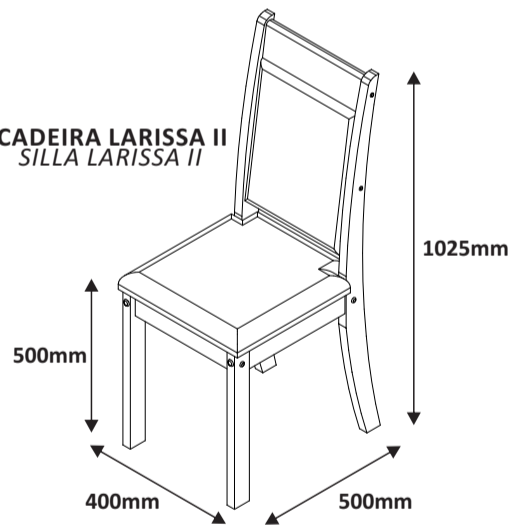
03 **VISTA LATERAL: UNIR AS DUAS PARTES DA CADEIRA COM AS TRAVESSAS DO ASSENTO.**
VISTA LATERAL: UNIR DOS PARTES DE LA SILLA CON LAS TRAVIESAS DEL ASIENTO.



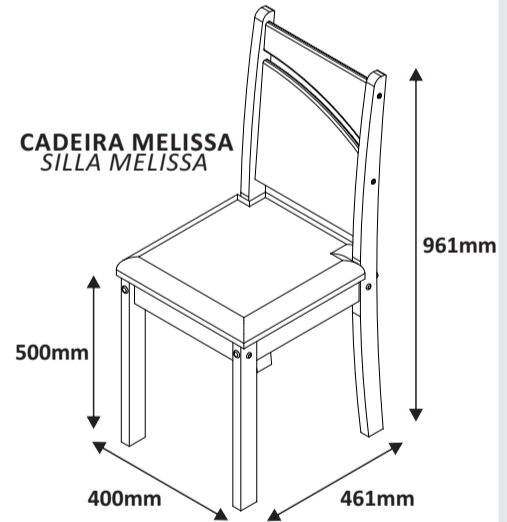
04 **FIXAR O ASSENTO.**
FIJAR ASIENTO.



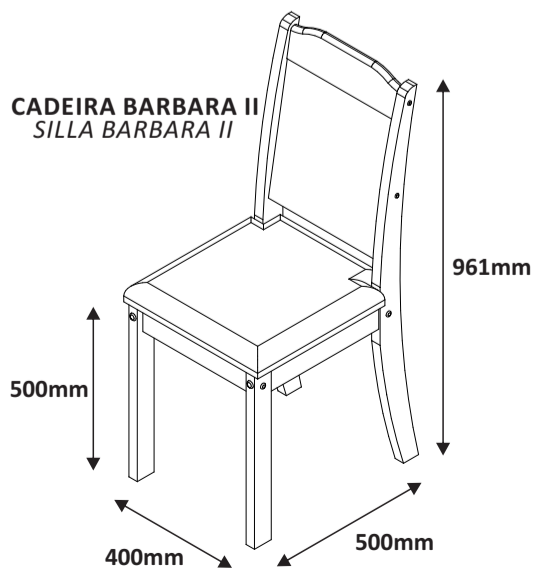
CADEIRA LARISSA II
SILLA LARISSA II



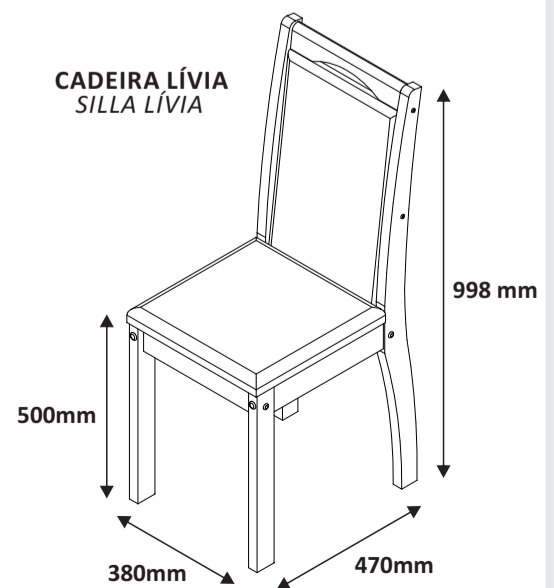
CADEIRA MELISSA
SILLA MELISSA



CADEIRA BARBARA II
SILLA BARBARA II



CADEIRA LÍVIA
SILLA LÍVIA



CONHEÇA A CIMOL

O produto que você acabou de adquirir foi fabricado na CIMOL, situada em Linhares, Espírito Santo, região sudeste do Brasil. Fundada em abril de 1991, a CIMOL comercializa seus produtos em todas as regiões do Brasil.



CERTIFICADO DE GARANTIA

Caro consumidor, a **CIMOL** garante todas as peças e componentes de seus produtos pelo prazo de 90 dias ou, três meses, a partir da data da entrega do produto em sua residência, conforme nota fiscal de compra que passa a fazer parte integrante deste certificado.

O produto perderá a garantia quando:

- Adulterado ou montado por pessoa não autorizada pela loja;
- Sofrer danos à estrutura ou peças, devido transporte e acondicionamento inadequado feito pelo consumidor, em sua residência ou na transferência para outra;
- Sofrer exposição excessiva ao sol, chuva ou enchentes;
- Exposto, no uso doméstico, a um volume excessivo de água para limpeza;

Limpeza e conservação:

Para que seu produto tenha uma vida útil maior, à montagem deve ser feita por montador especializado e autorizado por um dos revendedores CIMOL.

- Use sempre flanelas secas e macias;
- Não utilize produtos de limpeza abrasivos, álcool, lustra móveis etc;
- Evite arrastar o produto, caso seja imprescindível, retire todos os objetos que tenha em cima da mesa e puxe-a para local bem próximo.
- Nossos produtos foram fabricados para uso doméstico, nossas mesas suportam peso de até 50 kg, se distribuídos sobre sua superfície. Mesa com tampo de vidro **não é aconselhável que se utilize como andaime, para se sentar ou colocar crianças sobre o mesmo. Assim você evitará a quebra do vidro e possíveis acidentes.**

IMPORTANTE: Este manual de montagem deverá ficar com o consumidor para que possa solicitar eventuais assistências técnica.

Nota: A solicitação de assistência assim como a montagem do produto deverá ser feita à Loja.



CIMOL - Comércio e indústria de móveis LTDA
Av. Joaquim Calmon, 01 Bairro Santa Cruz
Cx. Postal 144 - Cep: 29.908-015 - Linhares ES
Telefax: (27) 3372 6161



CimolMoveis

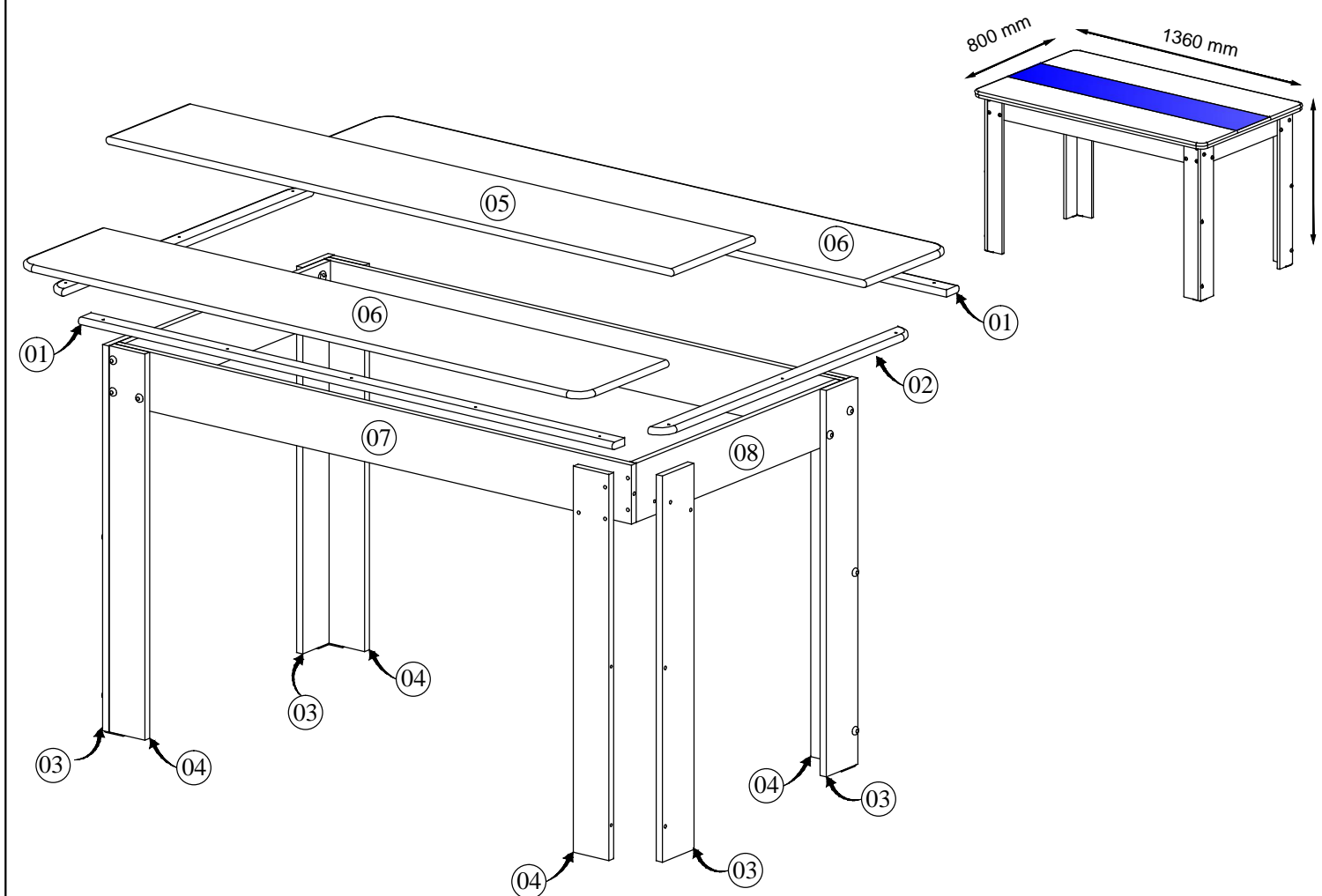
Visite nosso site:
www.cimol.ind.br
www.facebook.com/cimolmoveis

Cimol

móveis

Mesa Bárbara

Telefone
(27) 3372 6161



INFORMAÇÕES TÉCNICAS

LOTE

- ✓ Produto produzido 100% com MDF (matéria prima ecologicamente reflorestada);
- ✓ Acabamento com qualidade de ponta; pintura com tecnologia Ultra-Violeta (U.V.);

RELAÇÃO DAS PEÇAS

| Nº PEÇA | DESCRIÇÃO | DIMENSÕES | QUANT. | CÓDIGO |
|---------|-------------------------|-------------|--------|--------|
| 01 | Detalhe maior do tampo | 1276x40x15 | 02 | 6283 |
| 02 | Detalhe menor do tampo | 800x40x15 | 02 | 6280 |
| 03 | Pé maior | 780x100x15 | 04 | 6278 |
| 04 | Pé menor | 780x86x15 | 04 | 6279 |
| 05 | Tampo Central Flex | 1360x288x15 | 01 | 6667 |
| 06 | Tampo Lateral da mesa | 1360x258x15 | 02 | 6282 |
| 07 | Travessa maior do tampo | 1237x119x15 | 02 | 6284 |
| 08 | Travessa menor do tampo | 651x119x15 | 02 | 6286 |
| | Ferragem | | | 7517 |

DIMENSÕES DO PRODUTO

| | |
|------------|---------|
| Altura | 800 mm |
| Largura | 804 mm |
| Compriment | 1360 mm |
| Peso | 27 Kg |

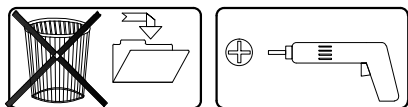
Elaboração: Fábio Lourenço

Aprovação: Gilsomar Comper

Data de Elaboração:
22/06/2010

Versão:
09

Data de Alteração:
25/10/2017

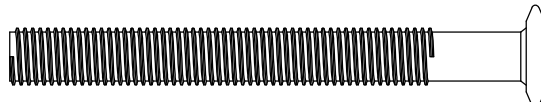

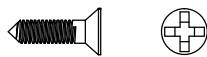



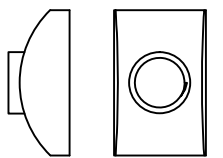
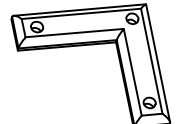

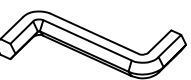


INFORMAÇÕES AO MONTADOR



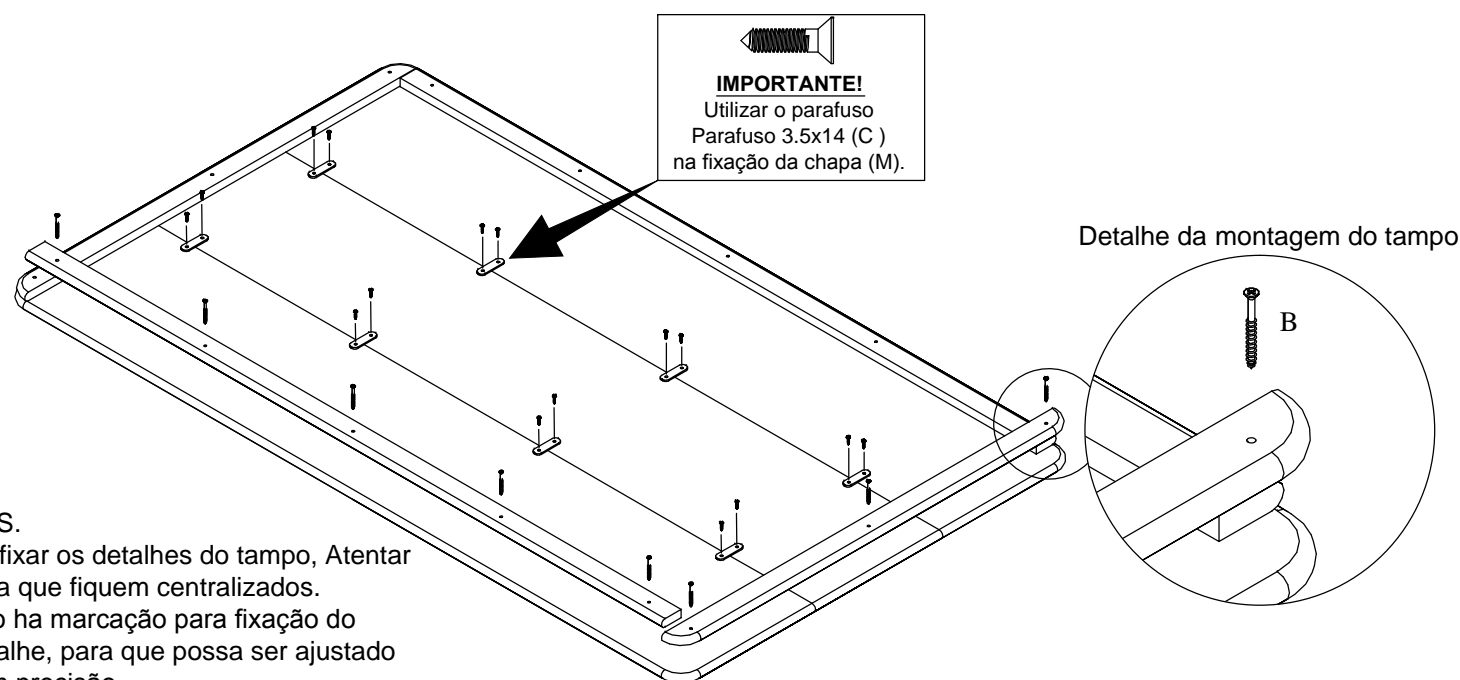
Caro montador, para uma melhor montagem dos produtos Cimol siga as seguintes instruções;

- Separe as peças e acessórios;
- Examine completamente todas as peças antes da montagem;
- Forre o local de montagem com a embalagem (papelão) para não arranhar as peças;
- Fixar todas as cavilhas e girofix e proceder a montagem seguindo as instruções do esquema de montagem, que são fundamentais para uma montagem de qualidade;
- A limpeza do móvel deve ser feita com um pano seco e macio (não é necessário o uso de cera ou abrasivos);
- Não deixar o móvel em locais úmidos e exposto a luz do sol.

| | | |
|--|---|---|
|  A Escala 1x1 Parafuso 1/4 x 70 - 12 un |  B Escala 1x1 Parafuso 4x25 - 16 un |  C Escala 1x1 Parafuso 3,5x14 - 40 un |
|  E Escala 1x1 Parafuso soberbo 7x40 (cab. 13) - 16 un |  F Tapa cabeça de parafuso 1/4 - 28 un |  H Cantoneira metálica - 6 un |
|  D Escala 1x1 Porca elíptica - 12 un |  L Sapata "L" - 4 un |  M Chapa de união - 8 un |
| | |  Z Chave allen zeta - 01 un |

1º A forma mais simples de montagem da mesa, e montá-la começando pelo tampo, como na imagem abaixo.

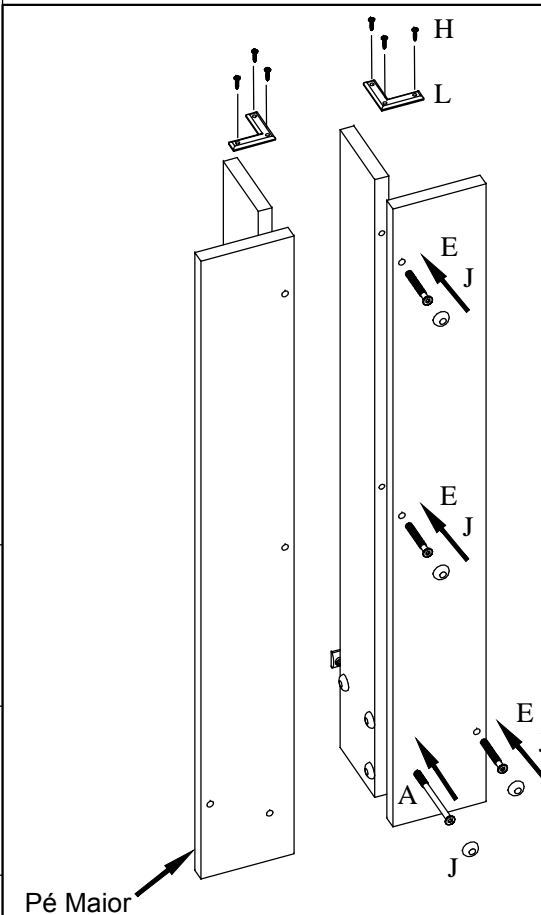
Forre o local da montagem com a embalagem da mesa.
Montar o tampo utilizando as Chapa de união (M) e parafuso (C). Utilizando a marcação no tampo central.
Fixar os detalhes, maior e menos do tampo, com parafuso 4x25 (B).
Fixar os acessórios no lado do tampo sem pintura.



OBS.
Ao fixar os detalhes do tampo, Atentar para que fiquem centralizados.
Não há marcação para fixação do detalhe, para que possa ser ajustado com precisão.

2º Detalhe da montagem do pé

Deve ser montado 2 pés esquerdos e 2 direitos. Desta mudar a posição do pé maior.

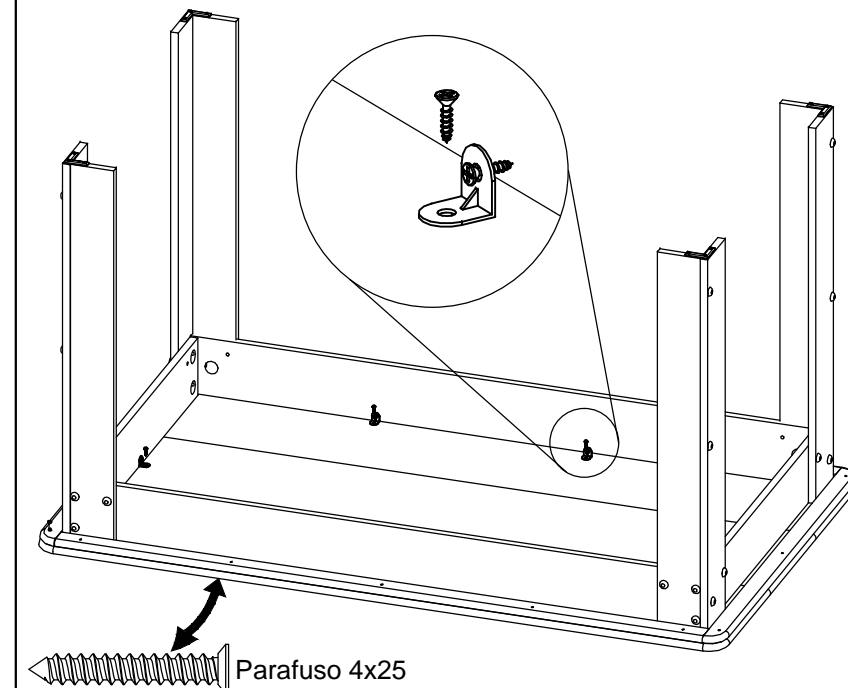


3º

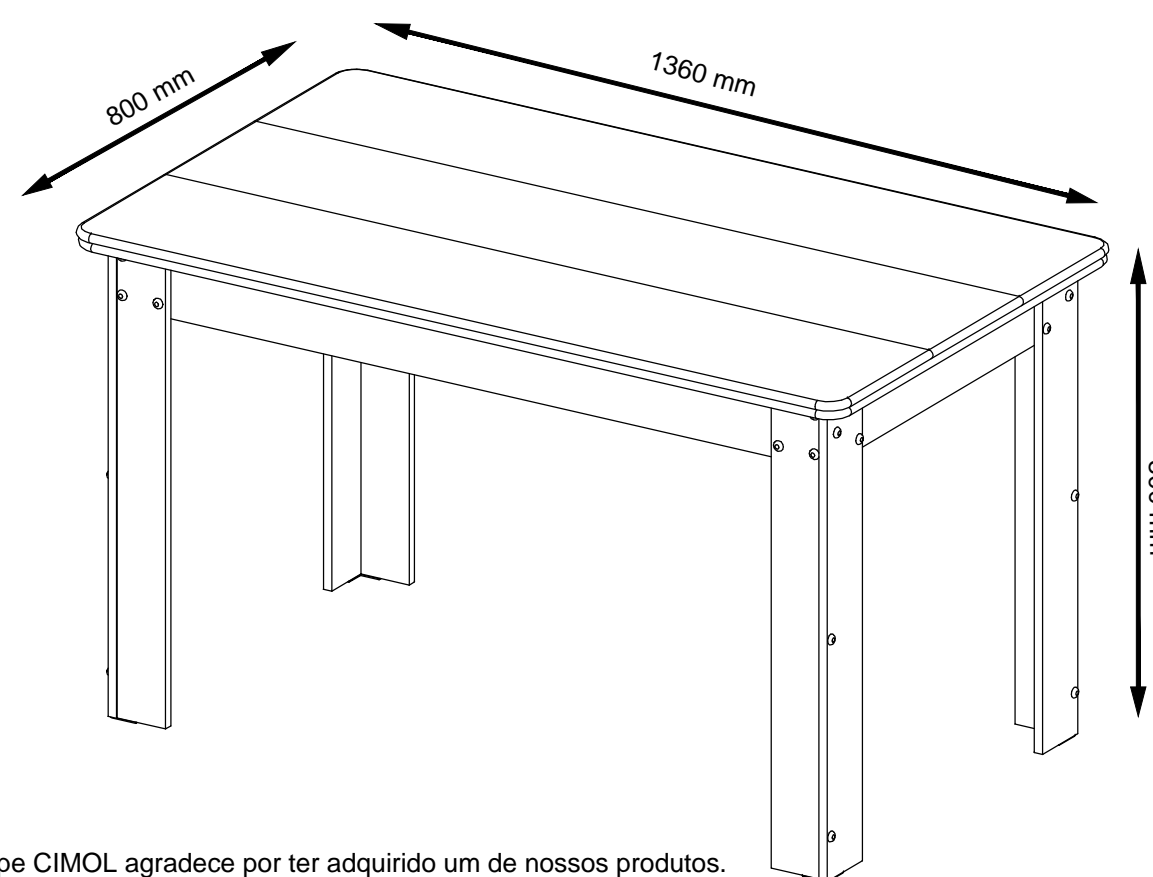
Montar os pés utilizando parafuso Soberbo 7x40 (E); Fixar os pés nas travessas com parafuso 7x70 (A), parafuso soberbo 7x40(E) e porca (D); Fixar as sapatas L (L) com parafuso 3,5 x14 (C);

Fixar o tampo a estrutura da mesa utilizando a cantoneira (H) e parafuso 3,5x14 (C). **Sendo 2 cantoneiras na travessa maior e 1 no centro da travessa menos. Fixando assim as 3 partes do tampo.**

Detalhe da fixação do tampo.



4º Pronto. basta por a mesa de pé.



NOTA:
A equipe CIMOL agradece por ter adquirido um de nossos produtos. Esperamos que ele traga mais conforto e beleza para sua casa.