

CONHEÇA A CIMOL / CONOCE CIMOL

Você acaba de adquirir um produto CIMOL. Situada em Linhares, distante 130 km da capital capixaba, a CIMOL foi fundada em 1991 e comercializa seus produtos em todo país, seja através de vendas na web seja através de lojistas.

Usted acaba de comprar un producto Cimol, empresa 100% brasileira ubicada en Linhares / ES - Brasil. Visite nuestro sitio web www.cimol.ind.br



ESQUEMA DE MONTAGEM / INSTRUCCIÓN DE MONTAJE



CERTIFICADO DE GARANTIA / CERTIFICADO DE GARANTÍA

Caro consumidor, a CIMOL garante todas as peças e componentes de seus produtos pelo prazo de 90 dias ou, três meses, a partir da data da entrega do produto em sua residência, conforme nota fiscal de compra que passa a fazer parte integrante deste certificado.

Estimado consumidor, a CIMOL garantiza todas las piezas y componentes de sus productos por un periodo de 90 días o tres meses. Sujeito a condiciones normales de uso, a partir de la entrega en su residencia con previa prueba de compra expedido el tendero. Esta prueba de compra pasa a ser integrante de este certificado.

O produto perderá a garantia quando:

Se anula esta garantia cuando:

- **Adulterado ou montado por pessoa não autorizada pela loja;**
Adulterar o armar el producto por persona no autorizada por la tienda;
- **Sofrer danos à estrutura ou peças, devido transporte e acondicionamento inadequado feito pelo consumidor, em sua residência ou na transferência para outra;**
Provocar daños en la estructura o en partes debido al transporte y embalaje inadecuada hecho por el consumidor en su domicilio o para otro;
- **Sofrer exposição excessiva ao sol, chuva ou enchentes;**
Exponer excesivamente el producto al sol, la lluvia o inundaciones;
- **Exposto, no uso doméstico, a um volume excessivo de água para limpeza;**
Exponer el producto a un volumen excesivo de agua para la limpieza.

Limpeza e conservação:

Sobre la limpieza y conservación:

Para que seu produto tenha uma vida útil maior, a montagem deve ser feita por montador especializado e autorizado por um dos revendedores CIMOL.

Para que su producto tenga una vida útil mas longa el montaje deberá cumplir con las instrucciones del plan de montaje adjunto a este certificado.

- **Use sempre flanelas secas e macias;**
Use en la limpieza un paño seco y suave;
- **Não utilize produtos de limpeza abrasivos, álcool, lustra móveis etc;**
NO utilice ceras, alcohol o abrasivos;
- **Evite arrastar o produto, caso seja imprescindível, retire todos os objetos que tenha em cima do produto e puxe-a para local bem próximo.**
Evite mover el producto después de armado. Caso sea extremadamente necesario, saque todos los objetos;
- **Nossos produtos foram fabricados para uso doméstico.**
Nuestros productos fueron fabricado para uso en domicilio.

IMPORTANTE:

- **Este manual de montagem deverá ficar com o consumidor para que possa solicitar eventuais assistências técnicas.**
Esta instrucción de montaje deberá quedarse con el consumidor;
- **A solicitação de assistência assim como a montagem do produto deverá ser feita à Loja.**
La solicitud de reposición de piezas deberá ser solicitada a la tienda.



INFORMAÇÕES AO MONTADOR / INFORMACIONES A LA PERSONA DE MONTAJE

Caro montador, para uma melhor montagem dos produtos Cimol siga as seguintes instruções:

Para obtener una instalación de calidad de los productos CIMOL, siga las siguientes instrucciones:

- **Separe as peças e acessórios;**
Primero separe las partes y los accesorios;
- **Examine completamente todas as peças antes da montagem;**
Examine e identifique todas las piezas antes de empezar la montaje;
- **Forre o local de montagem com a embalagem (papelão) para não arranhar as peças;**
Coloque en el sitio donde se va armar el producto el cartón de la embalaje. Esto evitara que las piezas se rasquem;
- **Fixar os possíveis acessórios e proceder a montagem seguindo as instruções do esquema de montagem, que são fundamentais para uma montagem de qualidade;**
Fije los accesorios y sigue el montaje siguiendo las instrucciones de montaje;
- **A limpeza do móvel deve ser feita com um pano seco e macio (não e necessário o uso de cera ou abrasivos);**
La limpieza del producto debe ser hecha con un paño suave y seco. NO usar ceras o abrasivos;
- **Não deixar o móvel em locais úmidos e exposto a luz do sol.**
NO deje el producto en local húmedo y expuesto al sol.



Av. Joaquim Calmon, 01 Bairro Santa Cruz
Cx. Postal 144 - Cep: 29.908-015 - Linhares ES
Telefax: (27) 3372 6161

Visite nosso site:
www.cimol.ind.br
www.facebook.com/cimolmoveis

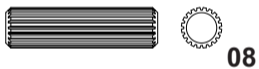


ELABORAÇÃO: ELABORADO POR: FILIPE GONÇALVES LOPES
APROVAÇÃO: APROBADO POR: GILSOMAR COMPER
DATA ELABORAÇÃO: 30 / 01 / 2014
REVISÃO: VERSIÓN: 04
DATA ALTERAÇÃO: FECHA DEL ÚLTIMO CAMBIO: 20 / 09 / 2016

LOTE / LOTE DE PRODUCCIÓN:

FERRAGEM / HERRAJE

C2 CAVILHA MADEIRA 8X30MM
CAVILLA MADERA 8X30MM



08

D2 PARAFUSO PHIL. C.C. 3,5X14MM
TORNILLO PHIL. C.C. 3,5X14MM



36

D23 PARAFUSO PHIL. C.C. 2,5X14MM
TORNILLO PHIL. C.C. 2,5X14MM



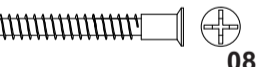
04

D3 PARAFUSO PHIL. C.C. 4X22MM
TORNILLO PHIL. CAB. CHATA 4X22MM



24

D21 PARAFUSO SOBERBO PHIL. 5X40MM
TORNILLO SOBERBIO 5X40MM



08

G4 SAPATA REDONDA 22MM
PATA REDONDA 22MM



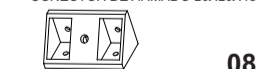
04

O6 TAPA FURO ADESIVO 18MM
TAPA HUECO ADHESIVO 18MM



04

Q3 CONECTOR MONTAGEM 20X20X43
CONECTOR DE ARMADO 20X20X43



08

ESPECIFICAÇÕES PARA MONTAGEM:
ESPECIFICACIONES PARA MONTAJE:



Uma pessoa
Una persona



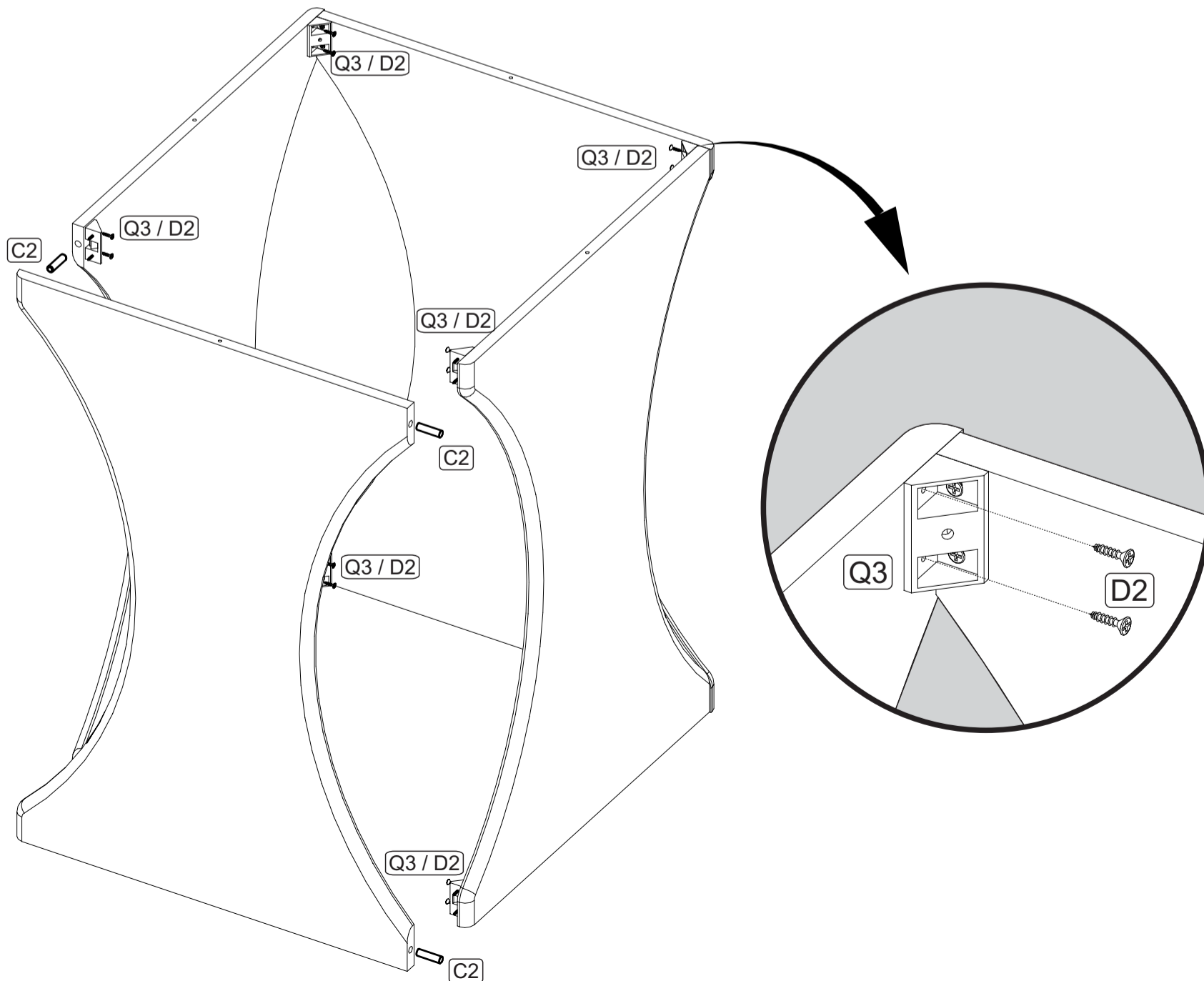
Ch. Philips
Llave Philips



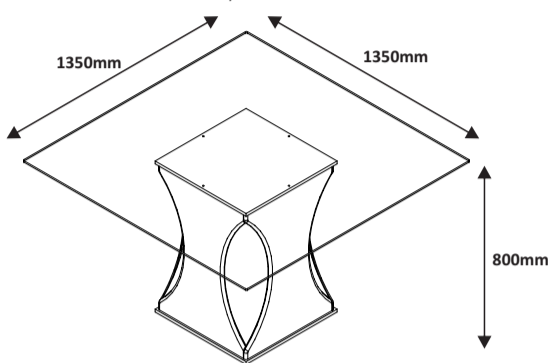
Parafusadeira
Destornillador

MONTAGEM / MONTAJE

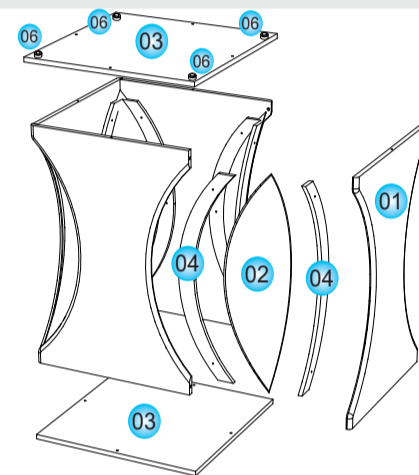
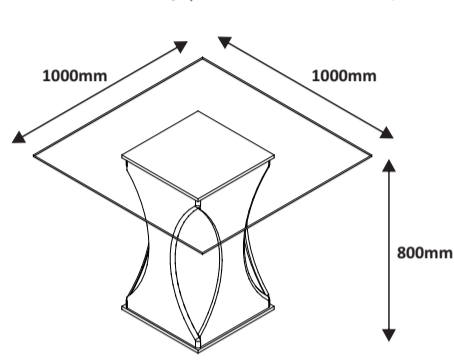
01 FIXAR AS LATERAIS.
FIJAR LAS LATERALES.



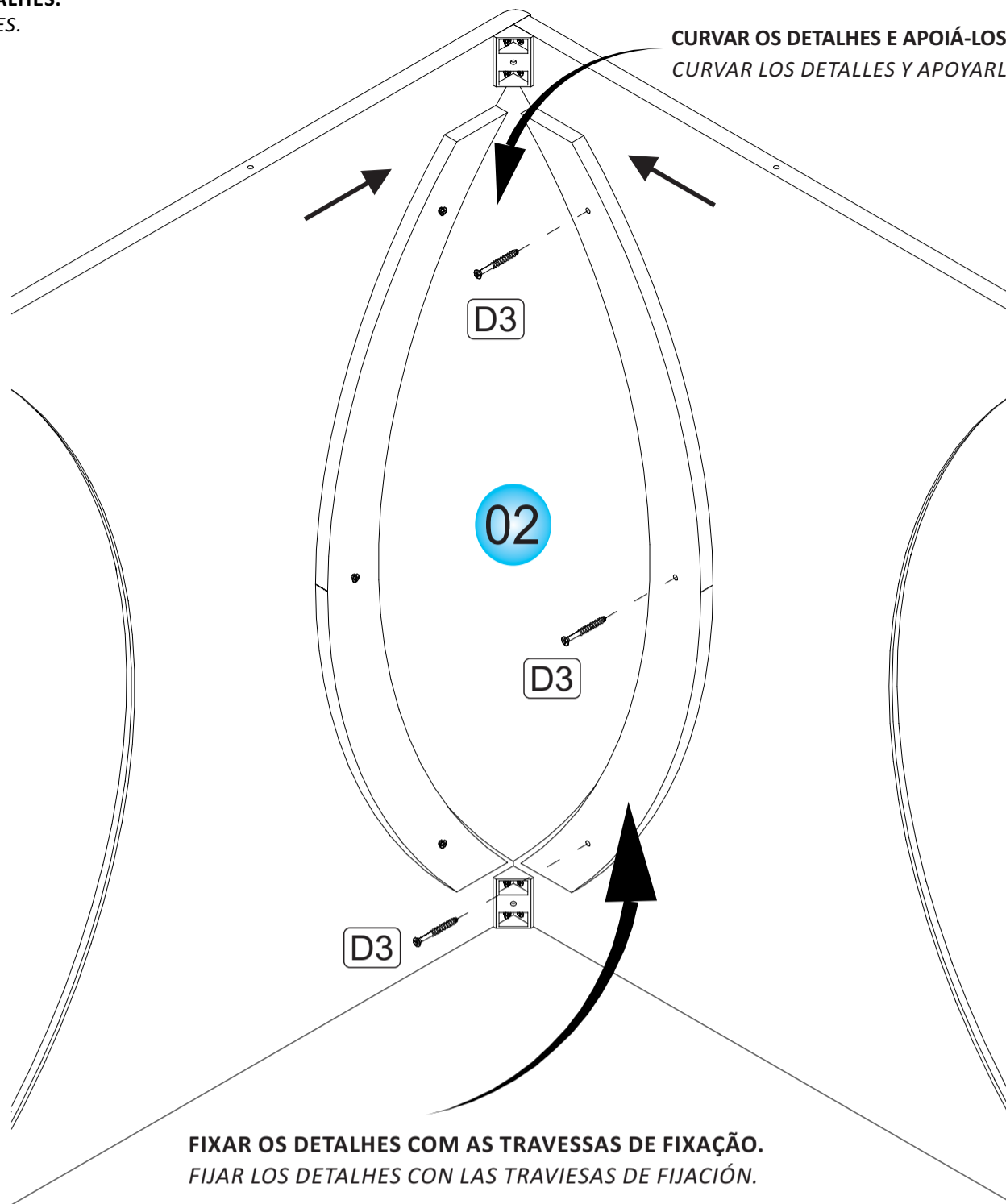
MESA ANDREIA GRD / COMEDOR ANDREIA GRD



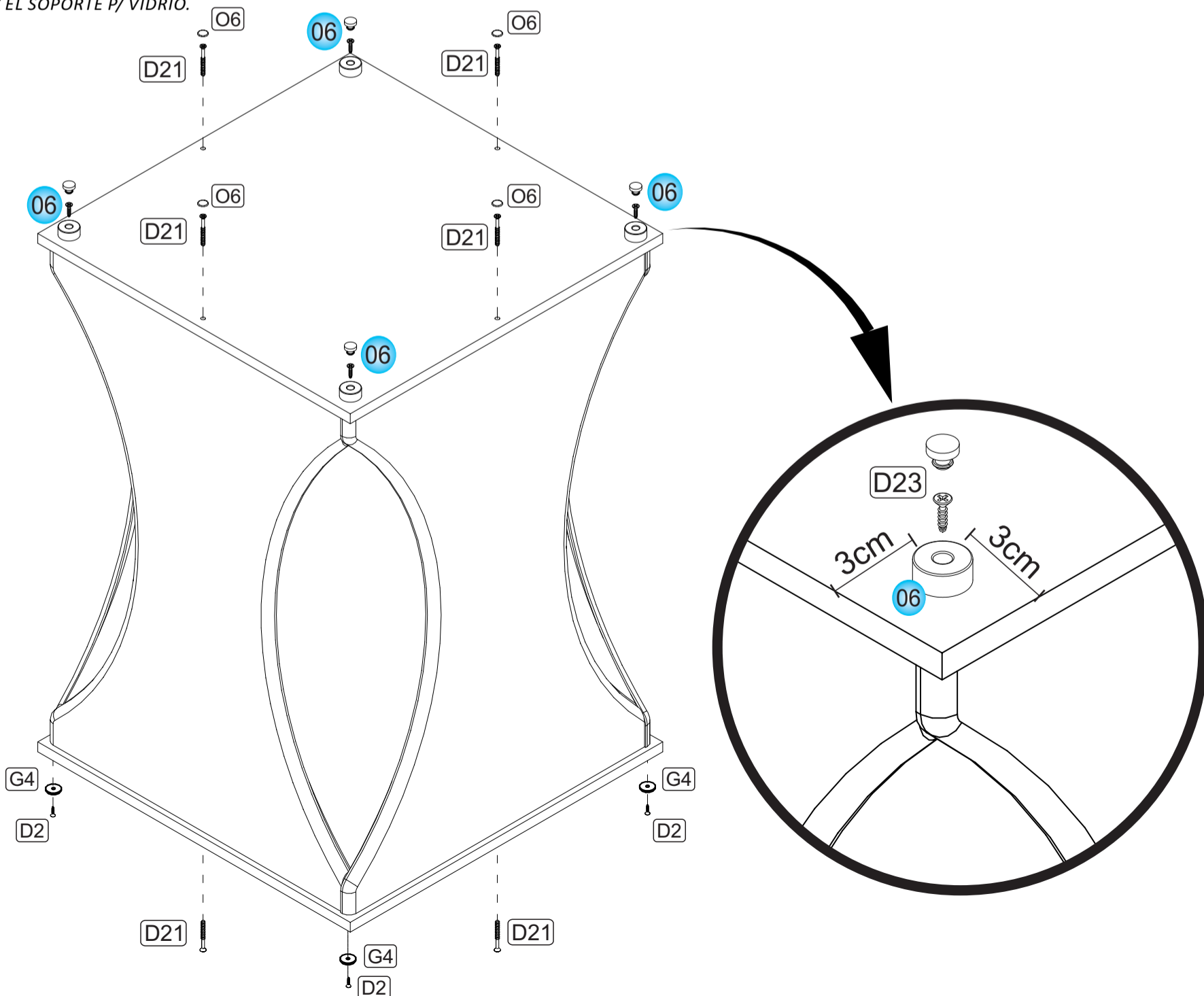
MESA ANDREIA PQN / COMEDOR ANDREIA PQN



02 UNIR AS TRAVESSAS E OS DETALHES.
UNIR LAS TRAVIESAS Y DETALLES.



03 FIXAR O TAMPO, BASE E O SUPORTE P/ VIDRO.
FIJAR LA TAPA, LA BASE Y EL SOPORTE P/ VIDRO.



CONHEÇA A CIMOL / CONOCE CIMOL

Você acaba de adquirir um produto CIMOL. Situada em Linhares, distante 130 km da capital capixaba, a CIMOL foi fundada em 1991 e comercializa seus produtos em todo país, seja através de vendas na web seja através de lojistas.

Usted acaba de comprar un producto Cimol, empresa 100% brasileira ubicada en Linhares / ES - Brasil. Visite nuestro sitio web www.cimol.ind.br

CERTIFICADO DE GARANTIA / CERTIFICADO DE GARANTÍA

Caro consumidor, a CIMOL garante todas as peças e componentes de seus produtos pelo prazo de 90 dias ou, três meses, a partir da data da entrega do produto em sua residência, conforme nota fiscal de compra que passa a fazer parte integrante deste certificado.

Estimado consumidor, a CIMOL garantiza todas las piezas y componentes de sus productos por un periodo de 90 días o tres meses. Sujeito a condiciones normales de uso, a partir de la entrega en su residencia con previa prueba de compra expedido el tendero. Esta prueba de compra pasa a ser integrante de este certificado.

O produto perderá a garantia quando:

Se anula esta garantia cuando:

- **Adulterado ou montado por pessoa não autorizada pela loja;**
Adulterar o armar el producto por persona no autorizada por la tienda;
- **Sofrer danos à estrutura ou peças, devido transporte e acondicionamento inadequado feito pelo consumidor, em sua residência ou na transferência para outra;**
Provocar daños en la estructura o en partes debido al transporte y embalaje inadecuada hecho por el consumidor en su domicilio o para otro;
- **Sofrer exposição excessiva ao sol, chuva ou enchentes;**
Exponer excesivamente el producto al sol, la lluvia o inundaciones;
- **Exposto, no uso doméstico, a um volume excessivo de água para limpeza;**
Exponer el producto a un volumen excesivo de agua para la limpieza.

Limpeza e conservação:

Sobre la limpieza y conservación:

Para que seu produto tenha uma vida útil maior, a montagem deve ser feita por montador especializado e autorizado por um dos revendedores CIMOL.

Para que su producto tenga una vida útil mas longa el montaje deberá cumplir con las instrucciones del plan de montaje adjunto a este certificado.

- **Use sempre flanelas secas e macias;**
Use en la limpieza un paño seco y suave;
- **Não utilize produtos de limpeza abrasivos, álcool, lustra móveis etc;**
NO utilice ceras, alcohol o abrasivos;
- **Evite arrastar o produto, caso seja imprescindível, retire todos os objetos que tenha em cima do produto e puxe-a para local bem próximo.**
Evite mover el producto después de armado. Caso sea extremadamente necesario, saque todos los objetos;
- **Nossos produtos foram fabricados para uso doméstico.**
Nuestros productos fueron fabricado para uso en domicilio.

IMPORTANTE:

- **Este manual de montagem deverá ficar com o consumidor para que possa solicitar eventuais assistências técnicas.**
Esta instrucción de montaje deberá quedarse con el consumidor;
- **A solicitação de assistência assim como a montagem do produto deverá ser feita à Loja.**
La solicitud de reposición de piezas deberá ser solicitada a la tienda.



INFORMAÇÕES AO MONTADOR / INFORMACIONES A LA PERSONA DE MONTAJE

Caro montador, para uma melhor montagem dos produtos Cimol siga as seguintes instruções:

Para obtener una instalación de calidad de los productos CIMOL, siga las siguientes instrucciones:

- **Separe as peças e acessórios;**
Primero separe las partes y los accesorios;
- **Examine completamente todas as peças antes da montagem;**
Examine e identifique todas las piezas antes de empezar la montaje;
- **Forre o local de montagem com a embalagem (papelão) para não arrastar as peças;**
Coloque en el sitio donde se va armar el producto el cartón de la embalaje. Esto evitara que las piezas se rasquem;
- **Fixar os possíveis acessórios e proceder a montagem seguindo as instruções do esquema de montagem, que são fundamentais para uma montagem de qualidade;**
Fije los accesorios y sigue el montaje siguiendo las instrucciones de montaje;
- **A limpeza do móvel deve ser feita com um pano seco e macio (não é necessário o uso de cera ou abrasivos);**
La limpieza del producto debe ser hecha con un paño suave y seco. NO usar ceras o abrasivos;
- **Não deixar o móvel em locais úmidos e exposto a luz do sol.**
NO deje el producto en local húmedo y expuesto al sol.



Av. Joaquim Calmon, 01 Bairro Santa Cruz
Cx. Postal 144 - Cep: 29.908-015 - Linhares ES
Telefax: (27) 3372 6161

Visite nosso site:
www.cimol.ind.br
www.facebook.com/cimolmoveis



ESQUEMA DE MONTAGEM / INSTRUCCIÓN DE MONTAJE



60060022 - CADEIRA LARISSA II / SILLA LARISSA II

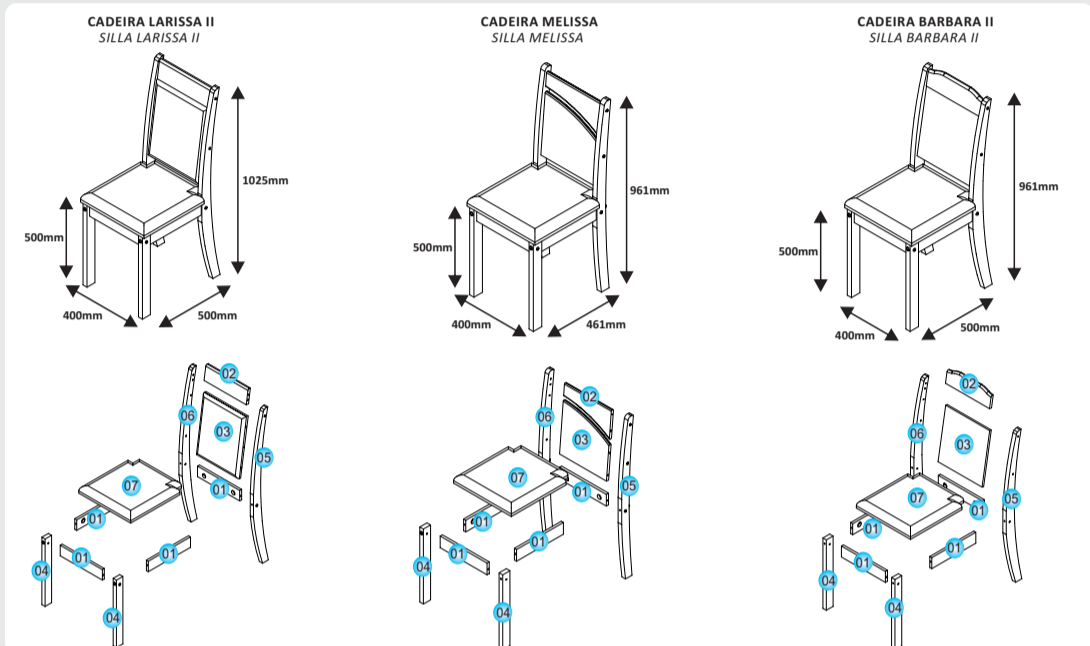
Nº.	CÓDIGO	DESCRIÇÃO	COMP. LARG.	LARG. ANCH.	ESP. ESP.	QTD. CANT.
1	30010937	TRAVESSA DO ASSENTO / TRAVIESA DEL ASIENTO	325	71	15	4
2	30011192	TRAVESSA SUPERIOR II / TRAVIESA SUPERIOR II	325	100	15	1
3	30011193	ENCOSTO II / RESPALDAR II	321	390	12	1
4	30010936	PÉ MENOR / PIÉ PEQUEÑO	450	50	25	2
5	30011190	PÉ MAIOR DIREITO II / PIÉ GRANDE DERECHO II	1025	60	25	1
6	30011191	PÉ MAIOR ESQUERDO II / PIÉ GRANDE IZQUIERDO II	1025	60	25	1
7	30010464	ASSENTO / ASIENTO	430	390	30	1

60060023 - CADEIRA MELISSA / SILLA MELISSA

Nº.	CÓDIGO	DESCRIÇÃO	COMP. LARG.	LARG. ANCH.	ESP. ESP.	QTD. CANT.
1	30010937	TRAVESSA DO ASSENTO / TRAVIESA DEL ASIENTO	325	71	15	4
2	30011199	PAINEL SUPERIOR DO ENCOSTO / PANEL SUPERIOR DEL RESPALDAR	325	169	15	1
3	30011200	PAINEL INFERIOR DO ENCOSTO / PANEL INFERIOR DEL RESPALDAR	325	310	15	1
4	30010936	PÉ MENOR / PIÉ PEQUEÑO	450	50	25	2
5	30011197	PÉ MAIOR DIREITO / PIÉ GRANDE DERECHO	961	52	25	1
6	30011198	PÉ MAIOR ESQUERDO / PIÉ GRANDE IZQUIERDO	961	52	25	1
7	30010464	ASSENTO / ASIENTO	430	390	30	1

60060025 - CADEIRA BÁRBARA II / SILLA BARBARA II

Nº.	CÓDIGO	DESCRIÇÃO	COMP. LARG.	LARG. ANCH.	ESP. ESP.	QTD. CANT.
1	30010937	TRAVESSA DO ASSENTO / TRAVIESA DEL ASIENTO	325	71	15	4
2	30010317	TRAVESSA SUPERIOR ENCOSTO / TRAVIESA SUPERIOR RESPALDAR	325	100	15	1
3	30010316	PAINEL ENCOSTO / PANEL RESPALDAR	338	325	12	1
4	30010936	PÉ MENOR / PIÉ PEQUEÑO	450	50	25	2
5	30011247	PÉ MAIOR DIREITO II / PIÉ GRANDE DERECHO II	961	60	25	1
6	30011248	PÉ MAIOR ESQUERDO II / PIÉ GRANDE IZQUIERDO II	961	60	25	1
7	30010985	ASSENTO / ASIENTO	430	390	30	1



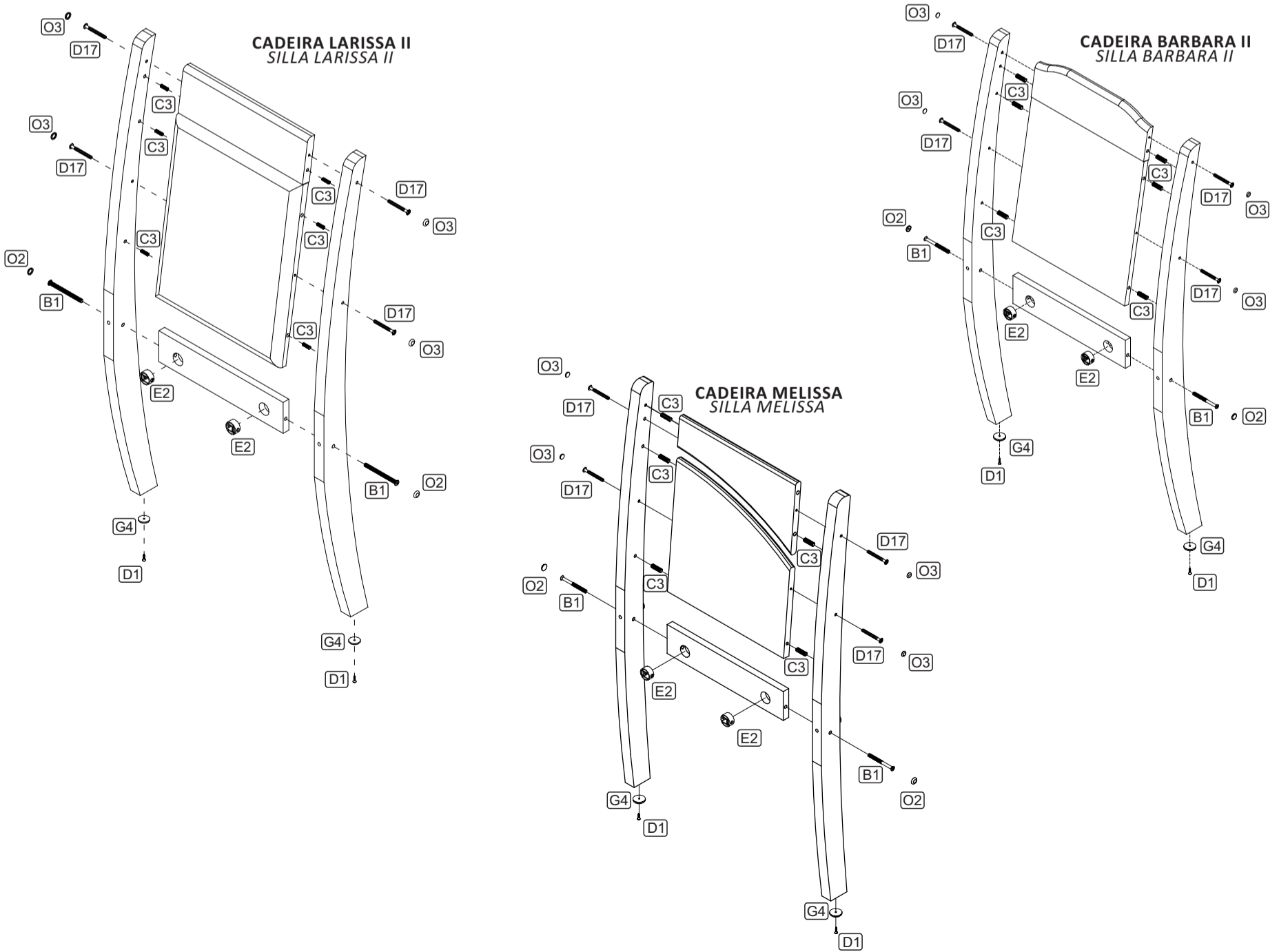
LOTE / LOTE DE PRODUCCIÓN:

ELABORAÇÃO: ELABORADO POR: FILIPE GONÇALVES LOPES
 APROVAÇÃO: APROBADO POR: GILSOMAR COMPER
 DATA ELABORAÇÃO: FECHA ELABORACIÓN: 24 / 03 / 2016
 REVISÃO: VERSIÓN: 02
 DATA ALTERAÇÃO: FECHA DEL ÚLTIMO CAMBIO: 05 / 09 / 2016

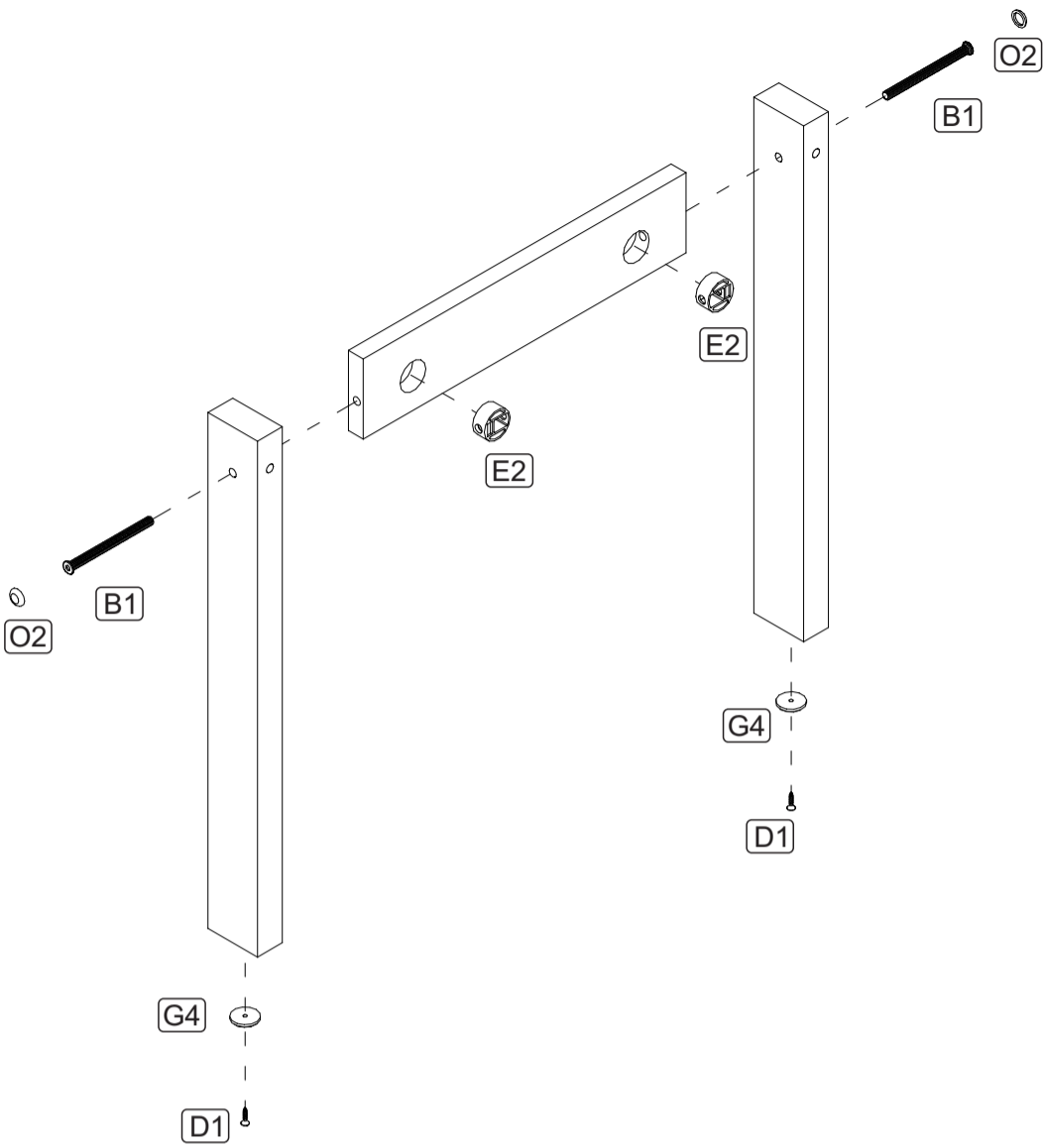
75030148 - FERRAGEM / HERRAJE

- B1** PARAFUSO ALLEN 1/4X70 CAB. 13
TORNILLO ALLEN 1/4X70 CAB. 13
- B9** PARAFUSO ALLEN 1/4X110 CAB. 17
TORNILLO ALLEN 1/4X110 CAB. 17
- C3** CAVILHA MADEIRA 6X30MM
CAVILLA MADERA 6X30MM
- D1** PARAFUSO PHIL. C.C. 3,5X12MM
TORNILLO PHIL. C.C. 3,5X12MM
- D17** PARAF. PHIL. CAB. TAMP. 5X60MM SI PUNTA
TORNILLO PHIL. CAB. TAMP. 5X60MM SI PUNTA
- E2** ANEL FIXADOR C/ PORCA 1/4" 25 MM
ANILLO PLÁST. CON TUERCA 1/4" 25MM
- G4** SAPATA REDONDA 22MM
PATA REDONDA 22MM
- O2** TAMPA CAB. PARAFUSO 13MM
TAPA CABEZA TORNILLO 13MM
- O3** TAMPA CABEÇA PARAF. 10MM
TAPA CABEZA TORNILLO 10MM
- O8** TAMPA CAB. PARAFUSO 17MM
TAPA CABEZA TORNILLO 17MM
- P1** CHAVE ZETTA ALLEN 04MM
LLAVE ALLEN 04 MM
- Q2** CANTONEIRA METÁLICA
ESQUINERO METÁLICO

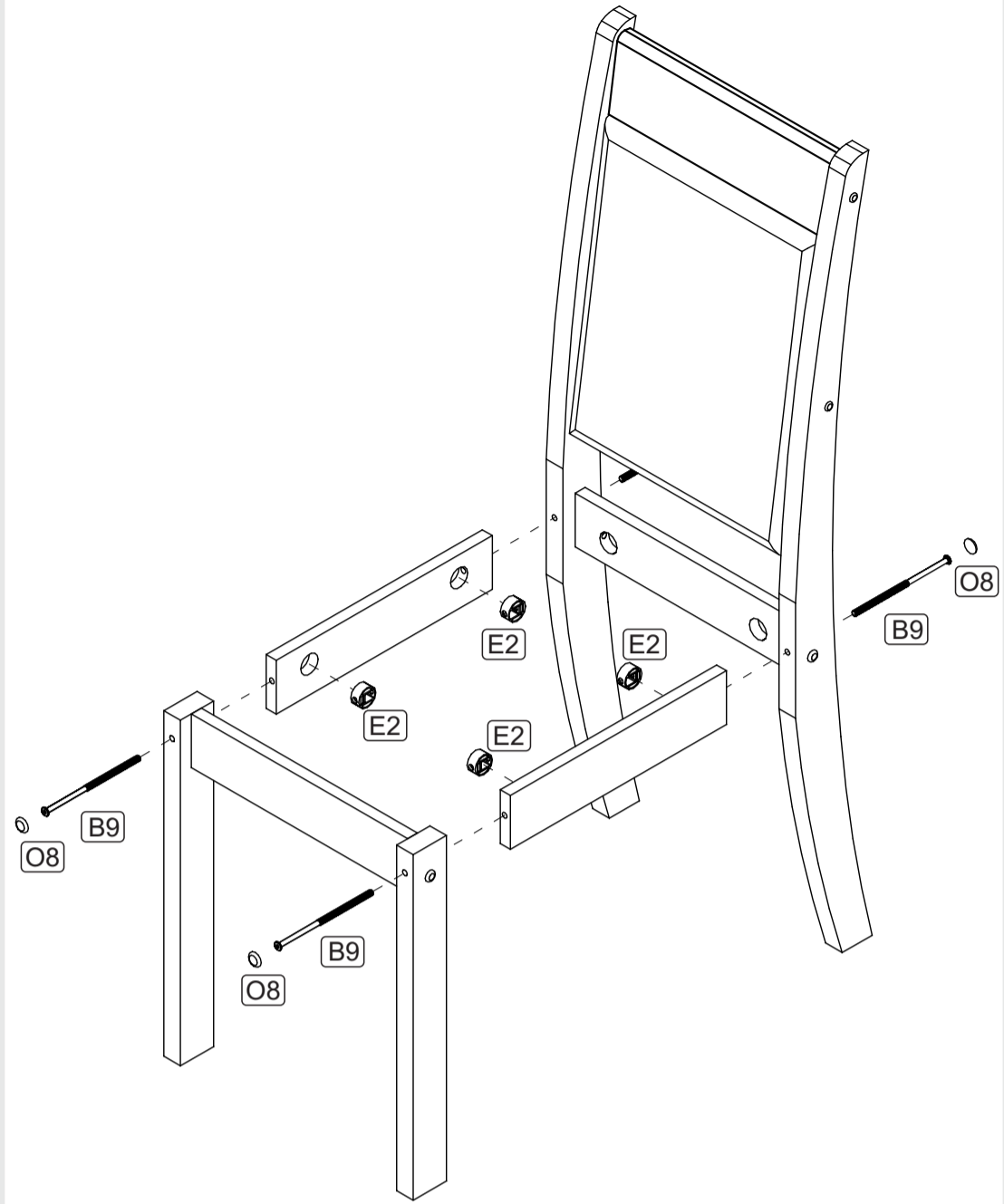
01 VISTA FRONTAL: UNIR OS PÉS MAIORES, A TRAVESSA SUPERIOR, O ENCOSTO E UMA TRAVESSA DO ASSENTO.
VISTA FRONTAL: UNIR PIES GRANDES, TRAVIESA SUPERIOR, RESPALDAR Y UNA TRAVIESA DEL ASIENTO.



02 **VISTA TRASEIRA: UNIR OS PÉS MENORES E UMA TRAVESSA DO ASSENTO.**
VISTA TRASERA: UNIR PIES PEQUEÑOS Y UNA TRAVIESA DEL ASIENTO.



03 **VISTA LATERAL: UNIR AS DUAS PARTES DA CADEIRA COM AS TRAVESSAS DO ASSENTO.**
VISTA LATERAL: UNIR DOS PARTES DE LA SILLA CON LAS TRAVIESAS DEL ASIENTO.



04 **FIXAR O ASSENTO.**
FIJAR ASIENTO.

