

## CONHEÇA A CIMOL / CONOCE CIMOL

Você acaba de adquirir um produto CIMOL. Situada em Linhares, distante 130 km da capital capixaba, a CIMOL foi fundada em 1991 e comercializa seus produtos em todo país, seja através de vendas na web seja através de lojistas.

Usted acaba de comprar un producto Cimol, empresa 100% brasileira ubicada en Linhares / ES - Brasil. Visite nuestro sitio web [www.cimol.ind.br](http://www.cimol.ind.br)



## ESQUEMA DE MONTAGEM / INSTRUCCIÓN DE MONTAJE



### CERTIFICADO DE GARANTIA / CERTIFICADO DE GARANTÍA

Caro consumidor, a CIMOL garante todas as peças e componentes de seus produtos pelo prazo de 90 dias ou, três meses, a partir da data da entrega do produto em sua residência, conforme nota fiscal de compra que passa a fazer parte integrante deste certificado.

Estimado consumidor, a CIMOL garantiza todas las piezas y componentes de sus productos por un periodo de 90 días o tres meses. Sujeito a condiciones normales de uso, a partir de la entrega en su residencia con previa prueba de compra expedido el tendero. Esta prueba de compra pasa a ser integrante de este certificado.

O produto perderá a garantia quando:

Se anula esta garantia cuando:

- **Adulterado ou montado por pessoa não autorizada pela loja;**  
Adulterar o armar el producto por persona no autorizada por la tienda;
- **Sofrer danos à estrutura ou peças, devido transporte e acondicionamento inadequado feito pelo consumidor, em sua residência ou na transferência para outra;**  
Provocar daños en la estructura o en partes debido al transporte y embalaje inadecuada hecho por el consumidor en su domicilio o para otro;
- **Sofrer exposição excessiva ao sol, chuva ou enchentes;**  
Exponer excesivamente el producto al sol, la lluvia o inundaciones;
- **Exposto, no uso doméstico, a um volume excessivo de água para limpeza;**  
Exponer el producto a un volumen excesivo de agua para la limpieza.

**Limpeza e conservação:**

Sobre la limpieza y conservación:

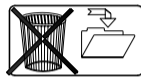
Para que seu produto tenha uma vida útil maior, à montagem deve ser feita por montador especializado e autorizado por um dos revendedores CIMOL.

Para que su producto tenga una vida útil mas longa el montaje deberá cumplir con las instrucciones del plan de montaje adjunto a este certificado.

- **Use sempre flanelas secas e macias;**  
Use en la limpieza un paño seco y suave;
- **Não utilize produtos de limpeza abrasivos, álcool, lustra móveis etc;**  
NO utilice ceras, alcohol o abrasivos;
- **Evite arrastar o produto, caso seja imprescindível, retire todos os objetos que tenha em cima do produto e puxe-a para local bem próximo.**  
Evite mover el producto después de armado. Caso sea extremadamente necesario, saque todos los objetos;
- **Nossos produtos foram fabricados para uso doméstico.**  
Nuestros productos fueron fabricado para uso en domicilio.

**IMPORTANTE:**

- **Este manual de montagem deverá ficar com o consumidor para que possa solicitar eventuais assistências técnicas.**  
Esta instrucción de montaje deberá quedarse con el consumidor;
- **A solicitação de assistência assim como a montagem do produto deverá ser feita à Loja.**  
La solicitud de reposición de piezas deberá ser solicitada a la tienda.



### INFORMAÇÕES AO MONTADOR / INFORMACIONES A LA PERSONA DE MONTAJE

Caro montador, para uma melhor montagem dos produtos Cimol siga as seguintes instruções:

Para obtener una instalación de calidad de los productos CIMOL, siga las siguientes instrucciones:

- **Separe as peças e acessórios;**  
Primero separe las partes y los accesorios;
- **Examine completamente todas as peças antes da montagem;**  
Examine e identifique todas las piezas antes de empezar la montaje;
- **Forre o local de montagem com a embalagem (papelão) para não arranhar as peças;**  
Coloque en el sitio donde se va armar el producto el cartón de la embalaje. Esto evitara que las piezas se rasquem;
- **Fixar os possíveis acessórios e proceder a montagem seguindo as instruções do esquema de montagem, que são fundamentais para uma montagem de qualidade;**  
Fije los accesorios y sigue el montaje siguiendo las instrucciones de montaje;
- **A limpeza do móvel deve ser feita com um pano seco e macio (não e necessário o uso de cera ou abrasivos);**  
La limpieza del producto debe ser hecha con un paño suave y seco. NO usar ceras o abrasivos;
- **Não deixar o móvel em locais úmidos e exposto a luz do sol.**  
NO deje el producto en local húmedo y expuesto al sol.



Av. Joaquim Calmon, 01 Bairro Santa Cruz  
Cx. Postal 144 - Cep: 29.908-015 - Linhares ES  
Telefax: (27) 3372 6161

Visite nosso site:  
[www.cimol.ind.br](http://www.cimol.ind.br)  
[www.facebook.com/cimolmoveis](http://www.facebook.com/cimolmoveis)



ELABORAÇÃO:	APROVAÇÃO:	DATA ELABORAÇÃO:	REVISÃO:	DATA ALTERAÇÃO:	LOTE / LOTE DE PRODUCCIÓN:
ELABORADO POR: FILIPE LOPES	APROBADO POR: FILIPE LOPES	FECHA ELABORACIÓN: 10 / 02 / 2014	VERSIÓN: 12	FECHA DEL ÚLTIMO CAMBIO: 10/01/2018	

### 7541 - FERRAGEM / HERRAJE

**B1** PARAFUSO ALLEN 1/4X70 CAB. 13  
TORNILLO ALLEN 1/4X70 CAB. 13  
**12**

**B10** PARAFUSO ALLEN 1/4X120 CAB. 17  
TORNILLO ALLEN 1/4X120 CAB. 17  
**08**

**D1** PARAFUSO PHIL. C.C. 3,5X12MM  
TORNILLO PHIL. C.C. 3,5X12MM  
**40**

**E2** ANEL FIXADOR C/ PORCA 1/4" 25MM  
ANILLO PLÁST. CON TUERCA 1/4" 25MM  
**20**

**G4** SAPATA REDONDA 22MM  
PATA REDONDA 22MM  
**08**

**P1** CHAVE ZETTA ALLEN 04MM  
LLAVE ALLEN 04 MM  
**01**

**Q2** CANTONEIRA METÁLICA  
ESQUINERO METÁLICO  
**08**

**J6** CHAPA UNIÃO  
CHAPA DE UNIÓN  
**04**

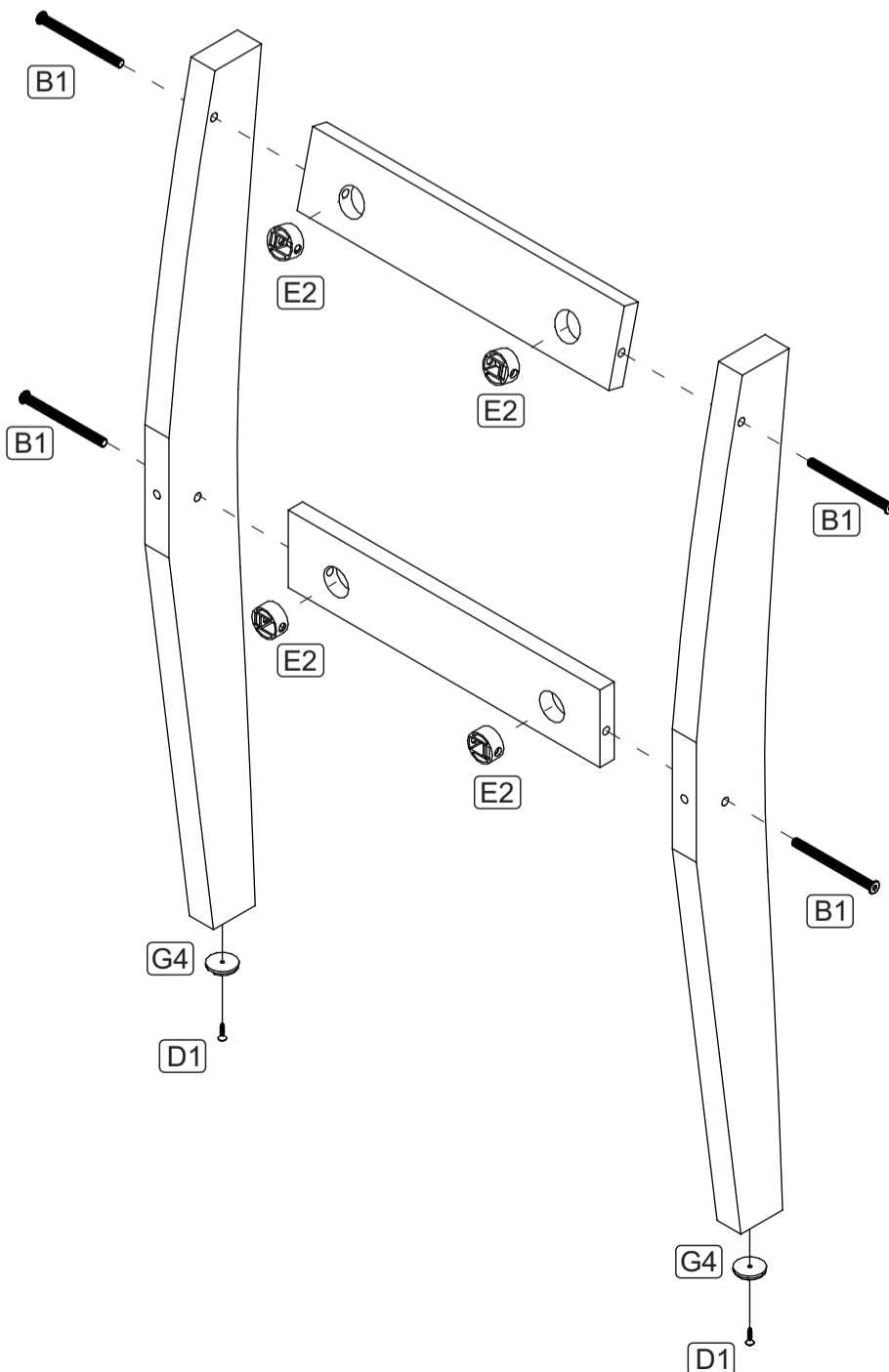
### 9473 - KIT CAV./COLA CAD. ELISA KIT CAV./ PEGAMENTO SILLA ELISA

**C6** CAVILHA MADEIRA 10X40MM  
CAVILLA MADERA 10X40MM  
**08**

**L1** SACHET COLA PVA 10g  
PEGAMENTO 10g  
**02**

### MONTAGEM / MONTAJE

**01** **VISTA FRONTAL: UNIR OS PÉS MAIORES E DUAS TRAVESSAS.**  
**VISTA FRONTAL: UNIR PIES GRANDES CON DOS TRAVIESAS.**



### 10871 - CADEIRA TAÍS / SILLA TAÍS

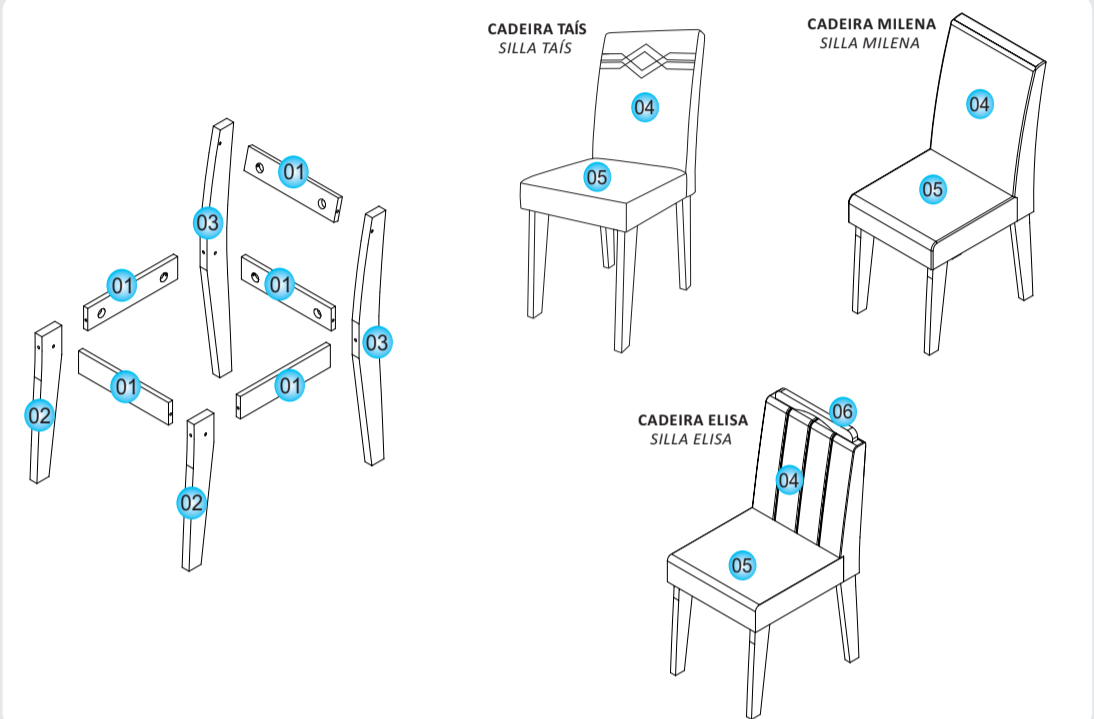
Nº.	CÓDIGO	DESCRIÇÃO	COMP. LARG.	LARG. ANCH.	ESP. ESP.	QTD. CANT.
1	6444	TRAVESSA / TRAVIESA	325	71	15	5
2	6434	PÉ MENOR / PIÉ PEQUEÑO	450	89	25	2
3	6433	PÉ MAIOR / PIÉ GRANDE	775	70	25	2
4	10875	ENCOSTO / RESPALDAR	603	425	74	1
5	10876	ASSENTO / ASIENTO	425	415	110	1

### 7068 - CADEIRA MILENA / SILLA MILENA

Nº.	CÓDIGO	DESCRIÇÃO	COMP. LARG.	LARG. ANCH.	ESP. ESP.	QTD. CANT.
1	6444	TRAVESSA / TRAVIESA	325	71	15	5
2	6434	PÉ MENOR / PIÉ PEQUEÑO	450	89	25	2
3	6433	PÉ MAIOR / PIÉ GRANDE	775	70	25	2
4	6439	ENCOSTO / RESPALDAR	603	412	74	1
5	6437	ASSENTO / ASIENTO	410	410	110	1

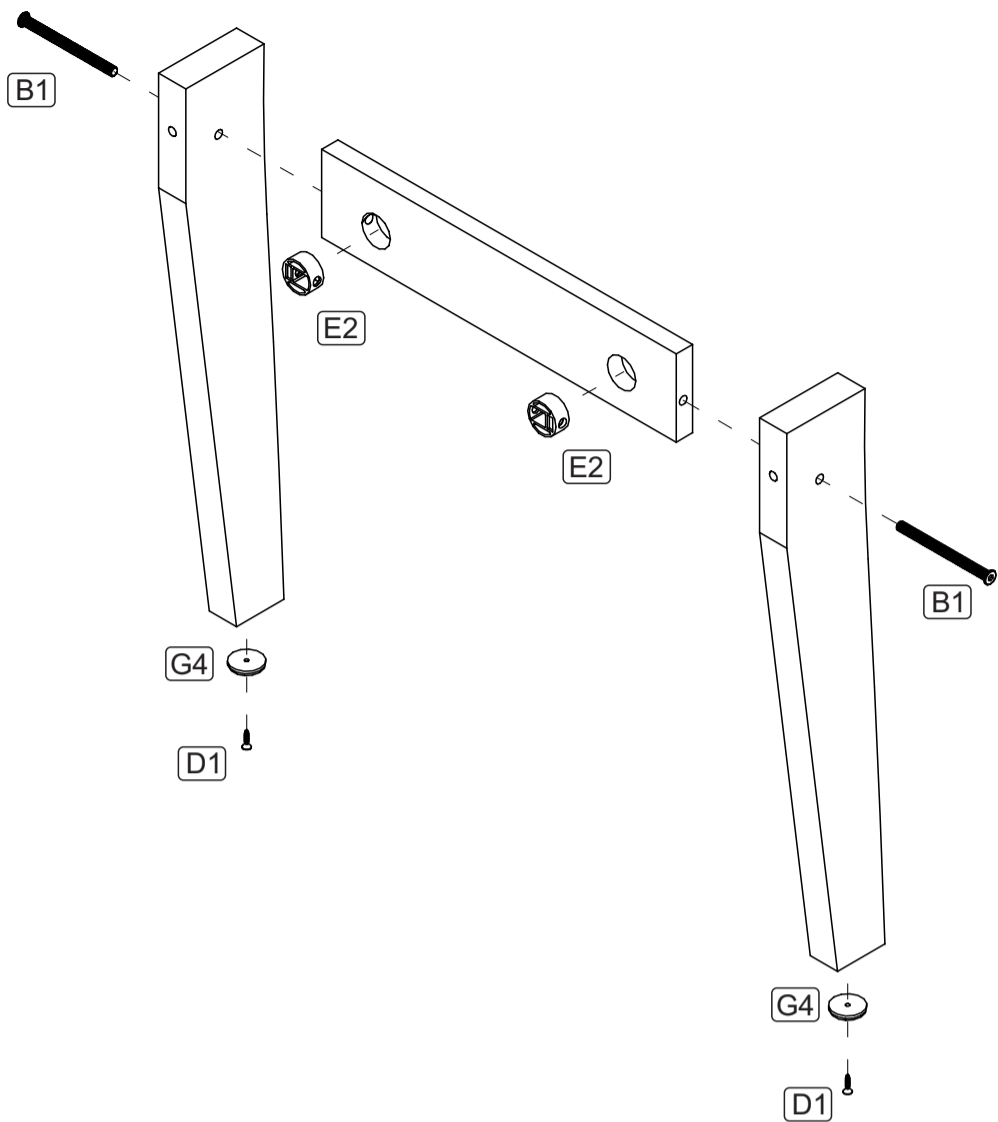
### 7069 - CADEIRA ELISA / SILLA ELISA

Nº.	CÓDIGO	DESCRIÇÃO	COMP. LARG.	LARG. ANCH.	ESP. ESP.	QTD. CANT.
1	6714	TRAVESSA / TRAVIESA	350	71	15	5
2	6434	PÉ MENOR / PIÉ PEQUEÑO	450	89	25	2
3	6433	PÉ MAIOR / PIÉ GRANDE	775	70	25	2
4	6716	ENCOSTO / RESPALDAR	650	460	74	1
5	6717	ASSENTO / ASIENTO	460	460	110	1
6	6713	MOLDURA / MOLDURA	380	40	25	1



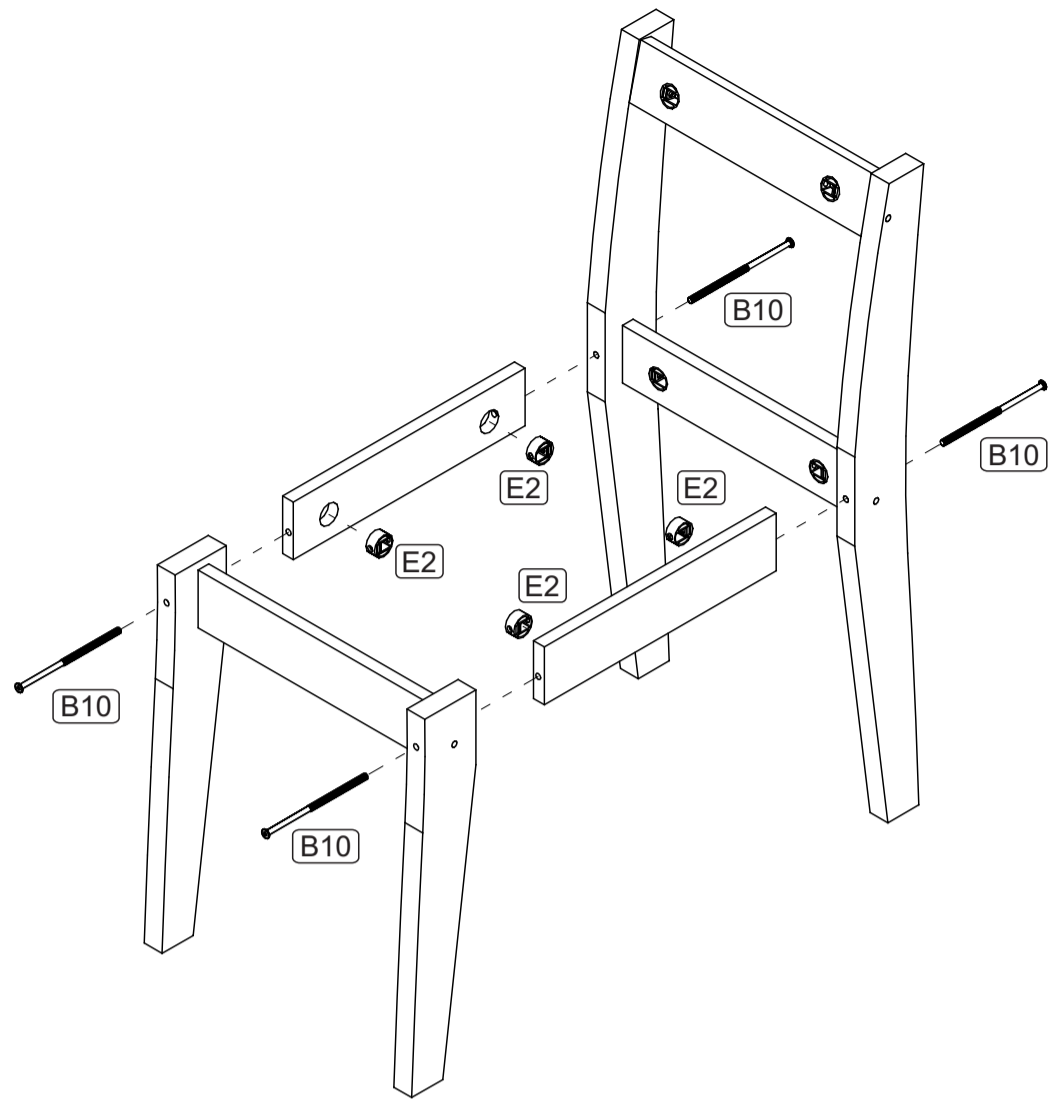
02

VISTA TRASEIRA: UNIR OS PÉS MENORES E UMA TRAVESSA.  
VISTA TRASERA: UNIR PIES PEQUEÑOS Y UNA TRAVIESA.



03

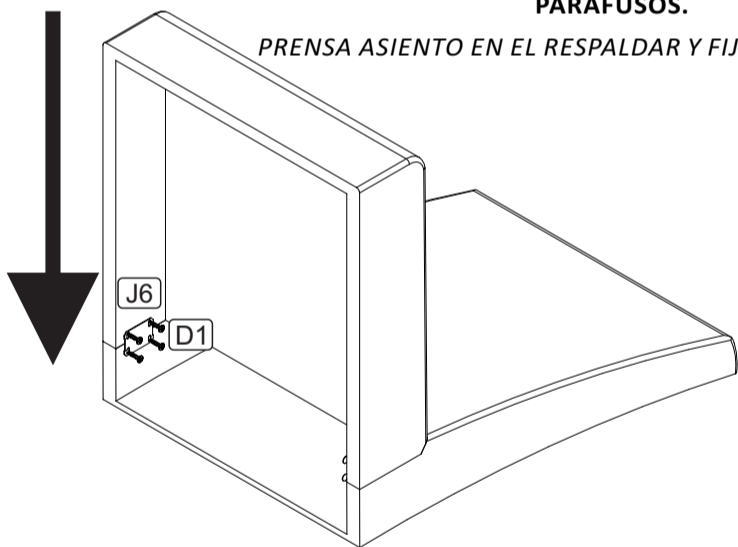
VISTA LATERAL: UNIR AS DUAS PARTES DA CADEIRA COM AS TRAVESSAS.  
VISTA LATERAL: UNIR DOS PARTES DE LA SILLA CON LAS TRAVIESAS.



04

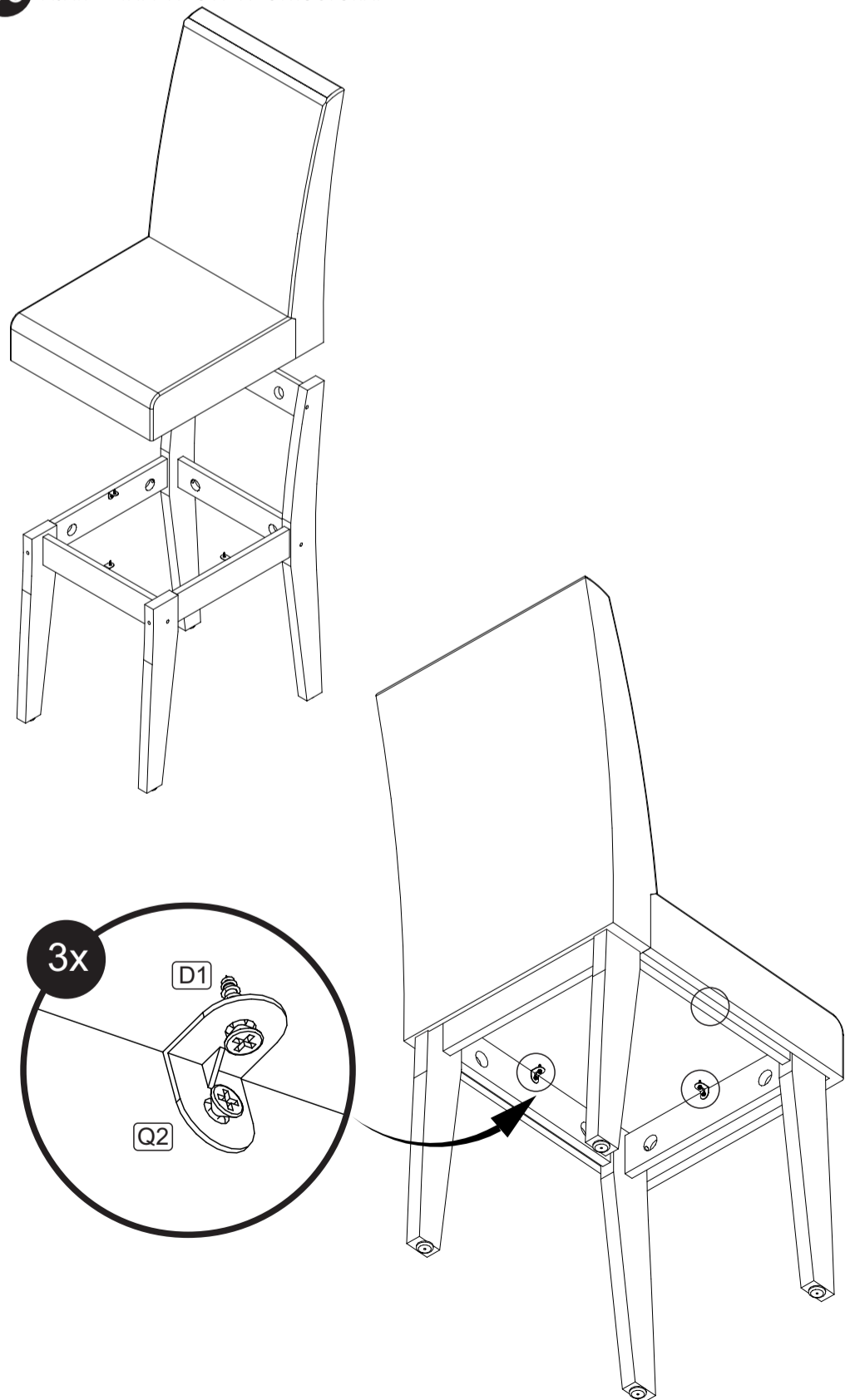
UNIR O ENCOSTO E O ASSENTO.  
UNIR RESPALDAR Y ASIENTO.

PRESIONE O ASSENTO SOBRE O ENCOSTO E FIXE COM OS PARAFUSOS.  
PRENSA ASIENTO EN EL RESPALDAR Y FIJE CON TORNILLOS.



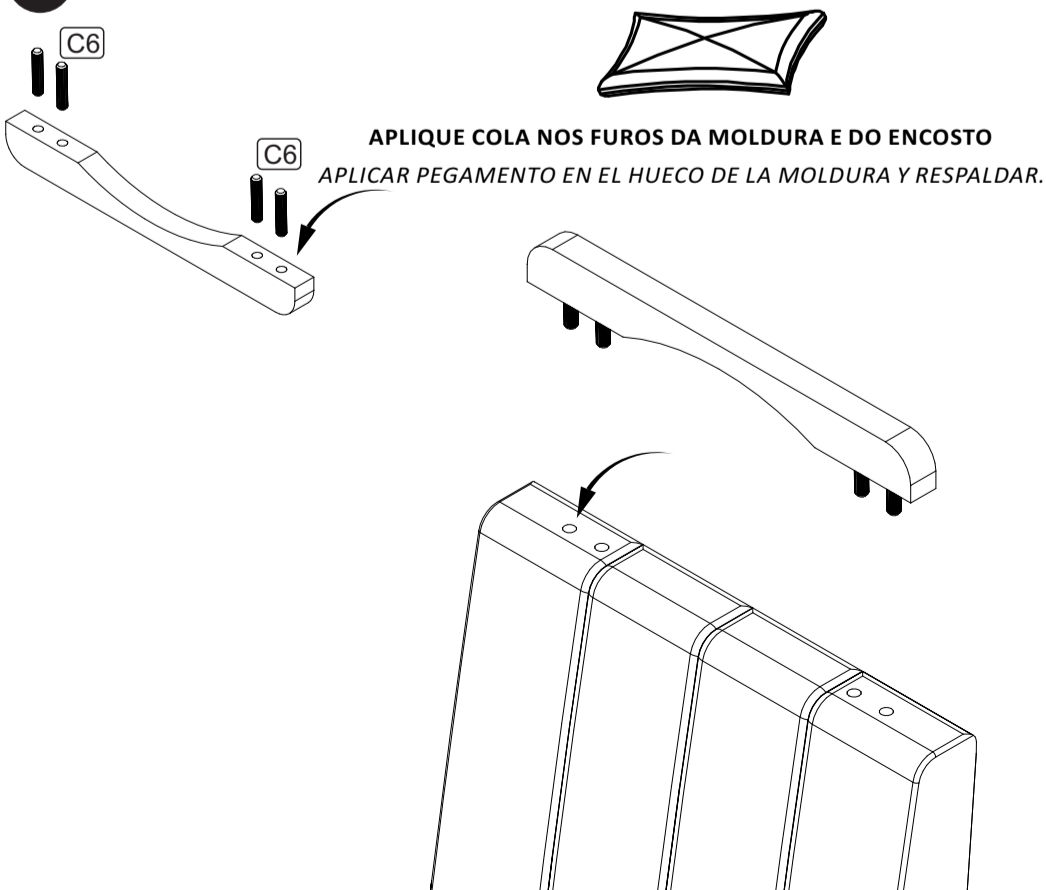
06

FIXAR O ESTOFADO NA ESTRUTURA.  
FIJAR EL TAPIZADO A LA ESTRUCTURA.



05

FIXAR A MOLDURA NO ENCOSTO.  
FIJAR MOLDURA EN LO ENCOSTO.



# CONHEÇA A CIMOL / CONOCE CIMOL

Você acaba de adquirir um produto CIMOL. Situada em Linhares, distante 130 km da capital capixaba, a CIMOL foi fundada em 1991 e comercializa seus produtos em todo país, seja através de vendas na web seja através de lojistas.

Usted acaba de comprar un producto Cimol, empresa 100% brasileira ubicada en Linhares / ES - Brasil. Visite nuestro sitio web [www.cimol.ind.br](http://www.cimol.ind.br)



# ESQUEMA DE MONTAGEM / INSTRUCCIÓN DE MONTAJE



## CERTIFICADO DE GARANTIA / CERTIFICADO DE GARANTÍA

Caro consumidor, a CIMOL garante todas as peças e componentes de seus produtos pelo prazo de 90 dias ou, três meses, a partir da data da entrega do produto em sua residência, conforme nota fiscal de compra que passa a fazer parte integrante deste certificado.

Estimado consumidor, a CIMOL garantiza todas las piezas y componentes de sus productos por un periodo de 90 días o tres meses. Sujeito a condiciones normales de uso, a partir de la entrega en su residencia con previa prueba de compra expedido el tendero. Esta prueba de compra pasa a ser integrante de este certificado.

O produto perderá a garantia quando:

Se anula esta garantia quando:

- **Adulterado ou montado por pessoa não autorizada pela loja;**  
Adulterar o armar el producto por persona no autorizada por la tienda;
- **Sofrer danos à estrutura ou peças, devido transporte e acondicionamento inadequado feito pelo consumidor, em sua residência ou na transferência para outra;**  
Provocar daños en la estructura o en partes debido al transporte y embalaje inadecuada hecho por el consumidor en su domicilio o para otro;
- **Sofrer exposição excessiva ao sol, chuva ou enchentes;**  
Exponer excesivamente el producto al sol, la lluvia o inundaciones;
- **Exposto, no uso doméstico, a um volume excessivo de água para limpeza;**  
Exponer el producto a un volumen excesivo de agua para la limpieza.

**Limpeza e conservação:**

Sobre la limpieza y conservación:

Para que seu produto tenha uma vida útil maior, à montagem deve ser feita por montador especializado e autorizado por um dos revendedores CIMOL.

Para que su producto tenga una vida útil mas longa el montaje deberá cumplir con las instrucciones del plan de montaje adjunto a este certificado.

- **Use sempre flanelas secas e macias;**  
Use en la limpieza un paño seco y suave;
- **Não utilize produtos de limpeza abrasivos, álcool, lustra móveis etc;**  
NO utilice ceras, alcohol o abrasivos;
- **Evite arrastar o produto, caso seja imprescindível, retire todos os objetos que tenha em cima do produto e puxe-a para local bem próximo.**  
Evite mover el producto después de armado. Caso sea extremadamente necesario, saque todos los objetos;
- **Nossos produtos foram fabricados para uso doméstico.**  
Nuestros productos fueron fabricado para uso en domicilio.

**IMPORTANTE:**

- **Este manual de montagem deverá ficar com o consumidor para que possa solicitar eventuais assistências técnicas.**  
Esta instrucción de montaje deberá quedarse con el consumidor;
- **A solicitação de assistência assim como a montagem do produto deverá ser feita à Loja.**  
La solicitud de reposición de piezas deberá ser solicitada a la tienda.



## INFORMAÇÕES AO MONTADOR / INFORMACIONES A LA PERSONA DE MONTAJE

Caro montador, para uma melhor montagem dos produtos Cimol siga as seguintes instruções:

Para obtener una instalación de calidad de los productos CIMOL, siga las siguientes instrucciones:

- **Separe as peças e acessórios;**  
Primero separe las partes y los accesorios;
- **Examine completamente todas as peças antes da montagem;**  
Examine e identifique todas las piezas antes de empezar la montaje;
- **Forre o local de montagem com a embalagem (papelão) para não arranhar as peças;**  
Coloque en el sitio donde se va armar el producto el cartón de la embalaje. Esto evitara que las piezas se rasquem;
- **Fixar os possíveis acessórios e proceder a montagem seguindo as instruções do esquema de montagem, que são fundamentais para uma montagem de qualidade;**  
Fije los accesorios y sigue el montaje siguiendo las instrucciones de montaje;
- **A limpeza do móvel deve ser feita com um pano seco e macio (não e necessário o uso de cera ou abrasivos);**  
La limpieza del producto debe ser hecha con un paño suave y seco. NO usar ceras o abrasivos;
- **Não deixar o móvel em locais úmidos e exposto a luz do sol.**  
NO deje el producto en local húmedo y expuesto al sol.



Av. Joaquim Calmon, 01 Bairro Santa Cruz  
Cx. Postal 144 - Cep: 29.908-015 - Linhares ES  
Telefax: (27) 3372 6161

Visite nosso site:  
[www.cimol.ind.br](http://www.cimol.ind.br)  
[www.facebook.com/cimolmoveis](http://www.facebook.com/cimolmoveis)



ELABORAÇÃO: ELABORADO POR: FILIPE LOPES	APROVAÇÃO: APROBADO POR: FILIPE LOPES	DATA ELABORAÇÃO: FECHA ELABORACIÓN: 30 / 01 / 2014	REVISÃO: VERSIÓN: 05	DATA ALTERAÇÃO: FECHA DEL ÚLTIMO CAMBIO: 24 / 10 / 2017
---	---	--	----------------------------	---

LOTE / LOTE DE PRODUCCIÓN:

## 7542 - FERRAGEM / HERRAJE

**C2** CAVILHA MADEIRA 8X30MM  
CAVILLA MADERA 8X30MM  
**08**

**D2** PARAFUSO PHIL. C.C. 3,5X14MM  
TORNILLO PHIL. C.C. 3,5X14MM  
**36**

**D23** PARAFUSO PHIL. C.C. 2,5X12MM  
TORNILLO PHIL. C.C. 2,5X12MM  
**04**

**D3** PARAFUSO PHIL. C.C. 4X22MM  
TORNILLO PHIL. CAB. CHATA 4X22MM  
**24**

**D21** PARAFUSO SOBERBO PHIL. 5X40MM  
TORNILLO SOBERBIO 5X40MM  
**08**

**G4** SAPATA REDONDA 22MM  
PATA REDONDA 22MM  
**04**

**O6** TAPA FURO ADESIVO 18MM  
TAPA HUECO ADHESIVO 18MM  
**04**

**Q3** CONECTOR MONTAGEM 20X20X43  
CONECTOR DE ARMADO 20X20X43  
**08**

ESPECIFICAÇÕES PARA MONTAGEM:  
ESPECIFICACIONES PARA MONTAJE:



Uma pessoa  
Una persona



Ch. Philips  
Llave Philips

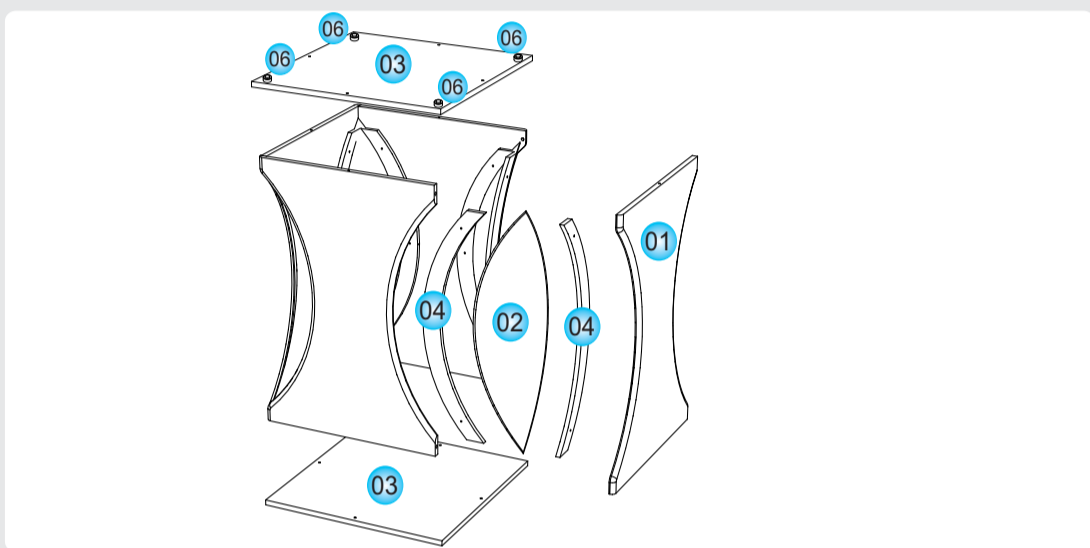
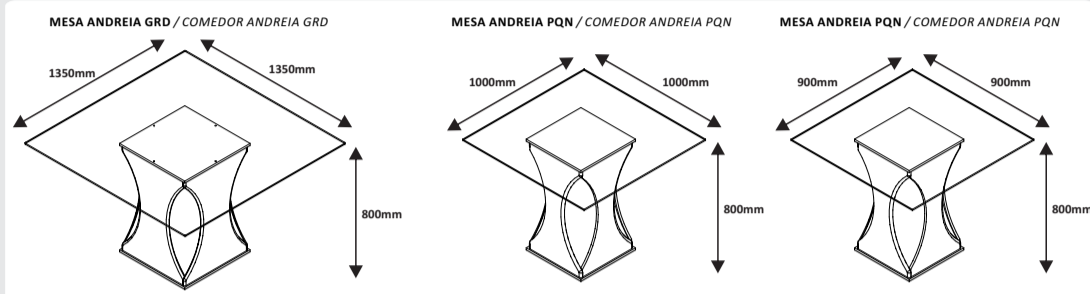
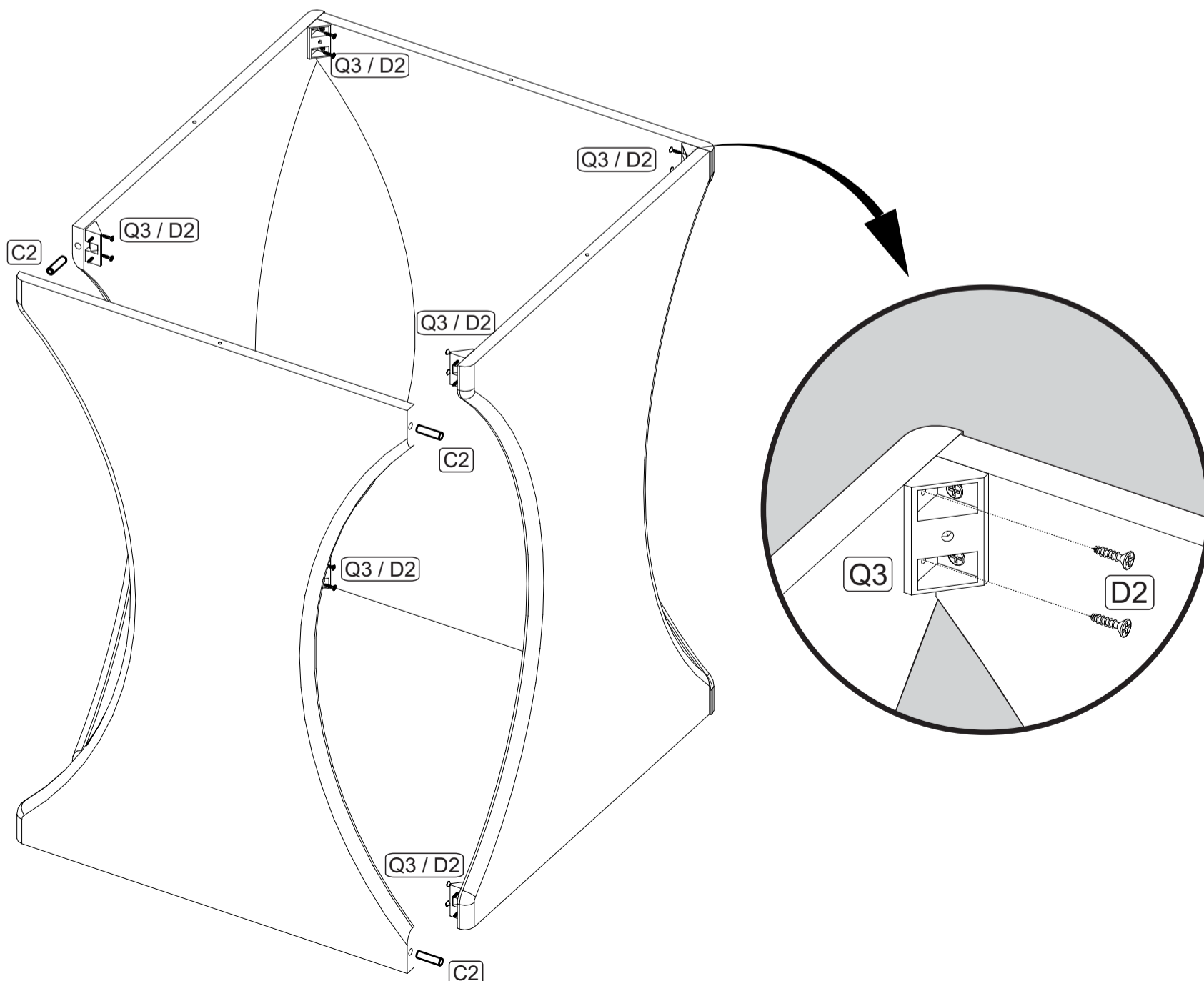


Parafusadeira  
Destornillador

## MONTAGEM / MONTAJE

**01**

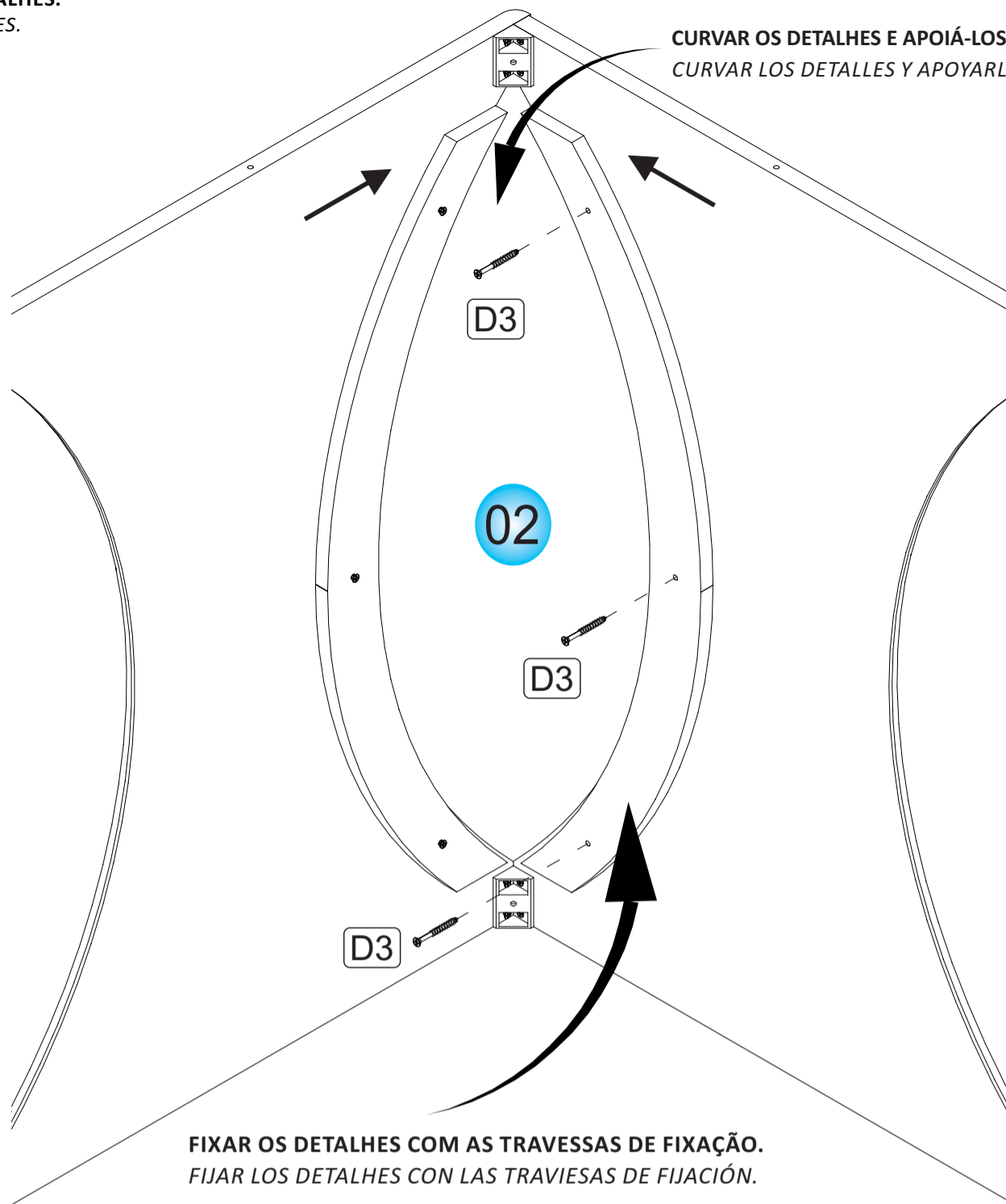
**FIXAR AS LATERAIS.**  
**FIJAR LAS LATERALES.**



ELABORAÇÃO: ELABORADO POR: FILIPE LOPES	APROVAÇÃO: APROBADO POR: FILIPE LOPES	DATA ELABORAÇÃO: FECHA ELABORACIÓN: 30 / 01 / 2014	REVISÃO: VERSIÓN: 05	DATA ALTERAÇÃO: FECHA DEL ÚLTIMO CAMBIO: 24 / 10 / 2017
---	---	--	----------------------------	---

LOTE / LOTE DE PRODUCCIÓN:

**02** UNIR AS TRAVESSAS E OS DETALHES.  
UNIR LAS TRAVIESAS Y DETALLES.



CURVAR OS DETALHES E APOIÁ-LOS NOS CONECTORES PLÁSTICOS.  
CURVAR LOS DETALLES Y APOYARLOS EN LOS CONECTORES PLÁSTICOS.

FIXAR OS DETALHES COM AS TRAVESSAS DE FIXAÇÃO.  
FIJAR LOS DETALLES CON LAS TRAVIESAS DE FIJACIÓN.

**03** FIXAR O TAMPO, BASE E O SUPORTE P/ VIDRO.  
FIJAR LA TAPA, LA BASE Y EL SOPORTE P/ VIDRO.

