

# MANUAL DE MONTAGEM

Instruções de armado / Assembly instructions

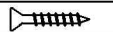



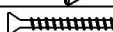
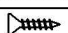
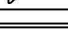


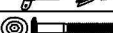
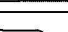


## RT 3014

Para solicitar assistência técnica, utilize o código das peças indicada

### LISTA DE PEÇAS / Lista de piezas / List of pieces

PEÇA / Piezas / Pieces		Dimensões/ Dimensiones / Dimensions	CÓDIGO Code	QTD.
Lat dir/eq / Lat derecha/zquierda / Right / left side	①	370 X 350 X 15	58314	02
Lateral o/ prat / Lado con el estante / Side with the shelf	②	370 X 350 X 15	58324	02
Base / Base / Base	③	1300 X 350 X 15	58327	01
Tampo / Techo / Ceiling	④	1300 X 350 X 15	58325	01
Prateleira / Repisa / Shelf	⑤	500 X 350 X 15	58326	01
Porta / Puerta / Door	⑥	395 X 395 X 15	58316	01
Costa / Fondo / Back	⑦	395 X 385 X 3	58323	02
Costa / Fondo / Back	⑧	520 X 202 X 3	58330	01

### Lista de acessórios / Lista de accesorios/ List of accessories

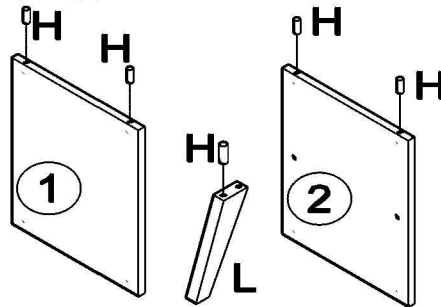
ACESSÓRIOS/ Accesorios/ Accessories		DIMENSÕES Dimensiones / Dimensions	CÓDIGO CODE	QTD.
	Ⓐ	4,0 X 25	_____	01
	Ⓑ	12 g	_____	01
	Ⓒ	22 x 22	_____	02
	Ⓓ	_____	4123	01
	Ⓔ	4,5 X 50	_____	12
	Ⓕ	3,5 x 14	_____	12
	Ⓖ	10 x 10	_____	50
	Ⓗ	8 X 30	_____	18
	Ⓘ	26 MM	_____	18
	Ⓙ	7 X 50	_____	04
	Ⓚ	_____	_____	01
	Ⓛ	160 MM	58322	04
	Ⓜ	_____	_____	04

## Movelbento

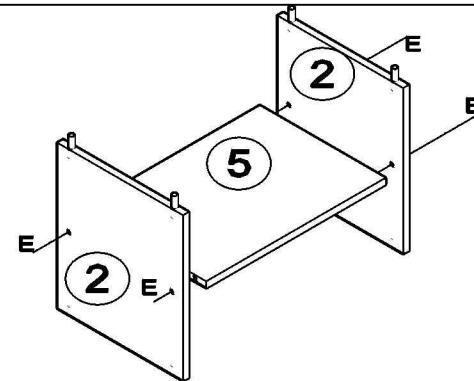
Rua Joana Guindani Tonello | Distrito Industrial  
 Cep: 95700-000 | Bento Gonçalves | RS | Brasil  
 Fone: 55 54 3454 7500  
 www.movelbento.com.br

### 1º ETAPA: PREPARAR AS PEÇAS

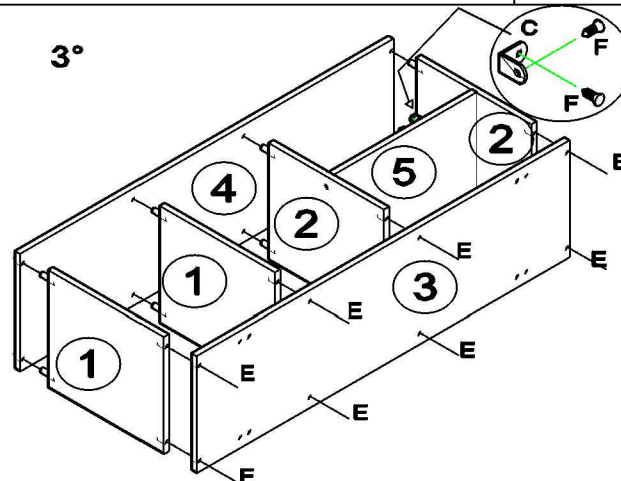
1º Preparación de las piezas  
 1º Preparing parts



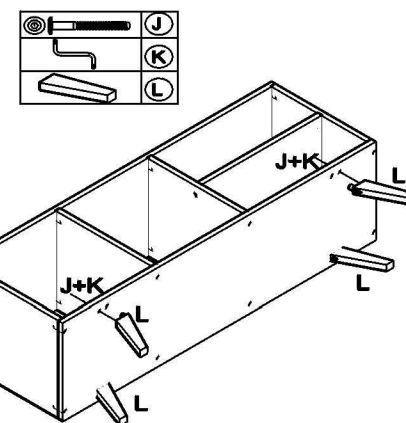
### 2º



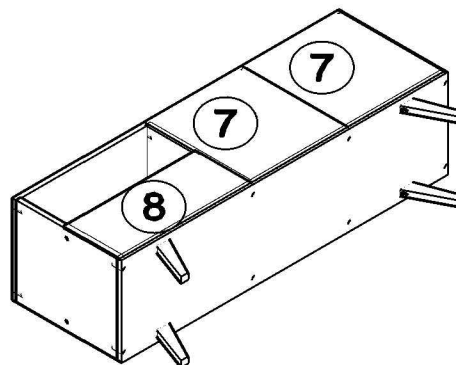
### 3º



### 4º



### 5º Pregiar as costas



### 6º

