

AM - 3106



Instruções de Montagem Assembly Instructions Instrucciones de Montaje

Acesse Vídeos de Montagens
Access Mounting Videos
Acceder a los Vídeos de Montaje
www.tecnomobili.ind.br

tecnomobili

Estrada RSC 453, Km s/n° | Garibaldi | RS
CEP: 95720-000 | Fone / Fax: 54.3464.2050
sac@moveisvideira.com.br

Notas Especiais:

01 -Examine completamente todas as peças do móvel antes de começar o trabalho.

02 -Recomenda-se montar o móvel conforme este Manual de Montagem.

03 -É de responsabilidade do montador seguir as instruções do Manual de Montagem, que são fundamentais para garantir a estrutura do móvel.

04 -Para limpeza, utilizar somente pano úmido e sabão neutro.

Special notes:

01 -Check all parts of the unit thoroughly before starting work.

02 -It is recommended to assemble the furniture according to this Installation Manual.

03 -It is the responsibility of the assembler to follow the instructions in the Assembly Manual, which are essential to ensure the structure of the furniture.

04 -For cleaning use only damp cloth and neutral soap.

Notas especiales:

01 -Examine completamente todas las piezas del mueble antes de iniciar el trabajo.

02 -Se recomienda montar el mueble conforme el Manual de Ensamblaje.

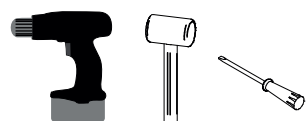
03 -Es de responsabilidad del montador seguir las instrucciones del Manual de Ensamblaje, que son fundamentales para garantizar la estructura del mueble.

04 -Para limpieza solamente usar trapo húmedo y jabón neutro.

Guarante certificate:

The guarantee of products manufactured by Móveis Videira LTDA covers any defects / manufacturing defects, within the period established by the Consumer Protection Code, in its Article 26, II, which provides for a legal guarantee of ninety (90) days.

Ferramentas | Tools | Herramientas

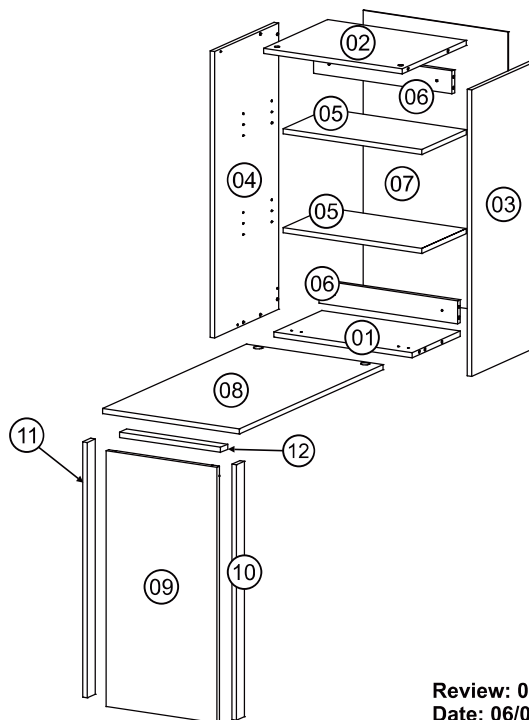


90 min.



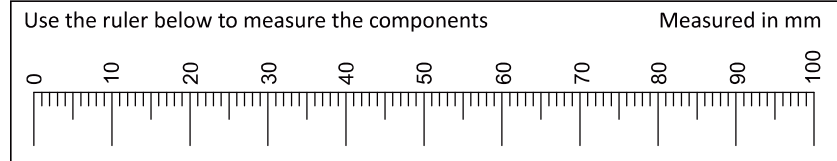
Lista de Peças / List of pieces / Lista de piezas

Cód	DESCRIÇÃO	DESCRIPTION	DESCRIPCIÓN	QTD	RAW MATERIAL	DIMENSION	CÓD
01	Base	Base	Base	1	MDP15mm	450x270x15	103106
02	Tampo	Top	Tapa	1	MDP15mm	450x360x15	703106
03	Lateral Direita	Right Side	Lateral Derecha	1	MDP15mm	834x360x15	303106
04	Lateral Esquerda	Left Side	Lateral Izquierda	1	MDP15mm	834x360x15	313106
05	Prateleira Móvel	Mobile Shelf	Estante Mobile	2	MDP15mm	450x250x15	203106
06	Travessa	Traverse	Traviesa	2	MDP15mm	450x67x15	603106
07	Costa	Back	Revés	1	Chapa Dura 3mm	824x470x3	403106
08	Porta	Door	Puerta	1	MDP15mm	813x444x15	83106
09	Pé	Foot	Pie	1	MDP15mm	745x360x15	323106
10	Travessa Maior Direita	Larger Right Traverse	Traviesa Mayor Derecha	1	MDP15mm	744x45x15	613105
11	Travessa Maior Esquerda	Larger Left Traverse	Traviesa Mayor Izquierda	1	MDP15mm	744x45x15	603105
12	Travessa Menor	Smaller Traverse	Traviesa Menor	1	MDP15mm	328x40x15	613106



REF DESCRIÇÃO QTD CÓD

A		3,5 x 16mm CC	20	8096
B		3,0 x 20mm CC	06	3999
C		5,0 x 70mm CC	04	0427
D		22 x 3mm Prego 10x10	24	3051
E		34 x 7mm Parafuso Minifix	08	3771
F		15 x 12mm Tambor Minifix	08	9516
G		14 x 4mm Sapata Deslizadora	02	8112
H		3,5 x 14mm CF	18	3759
I		40 x 8mm Bucha 8mm	04	5623
J		Dobradiça Reta Calço N° 1	02	3614
L		5 x 8mm Suporte Prateleira	08	3748
M		Cavilha 8 x 30mm	10	2806
N		325 x 48 x 17mm Articulador c/Trava Esquerdo	01	8084
O		22 x 17 x 12mm Suporte Angular	09	3572
P		45 x 32 x 5mm Dobradiça Plano 4 Furos	02	3780
Q		82 x 23 x 17mm Fecho Gangora	01	5520
R		18 x 18mm Cantoneira 2 Furos	02	1447



Review: 05
Date: 06/04/2022

