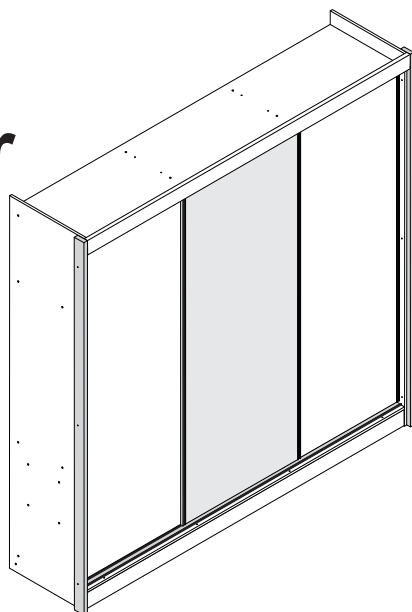


Roupeiro Siena 3P Correr



Cód.	Produto	Volumes						Kit de Montagem	Kit Sistema Correr Central	Kit Sistema Correr Lat.	
		Tampo/Base	Laterais	Prateleiras	Gavetas	Portas	Fundos				
17093	17087	17088	15598	17090	117091	15601	17092	17081	15686	15685	
Ref.	512133	415061	412079	411042	408058	416085	409021	416086	141271	134587	134586

Bem-vindo

A Conquista Móveis tem o objetivo de desenvolver produtos para você, cliente, visando o aproveitamento de espaços de sua casa, com um design agradável. Com isso, desenvolvemos o manual de montagem detalhado, explicativo e intuitivo. Para assegurar a garantia, é recomendada a prévia conferência das partes e componentes, bem como a leitura dos passos e ilustrações. Caso ainda não se sinta seguro para efetuar a montagem do mesmo, contrate um montador de sua confiança. Esse manual deve ser guardado, mesmo após a montagem do produto, pois pode ser necessário para a manutenção, desmontagem e montagem futura do mesmo.

Recomendações

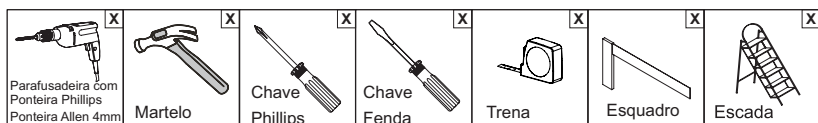
Para montagem e desmontagem do produto são necessárias 2 pessoas. Evitar batidas e o contato com objetos cortantes. Observar as cargas máximas suportáveis no final do documento, quando houver, conforme o desenho esquemático no final do documento.

Manutenção e Limpeza

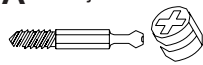

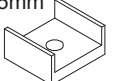

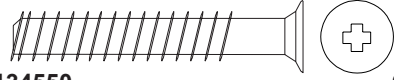

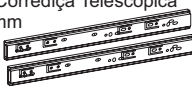


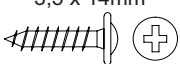
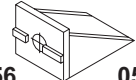
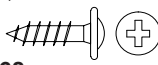
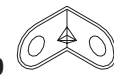
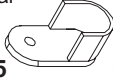

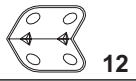
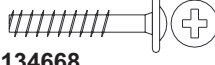



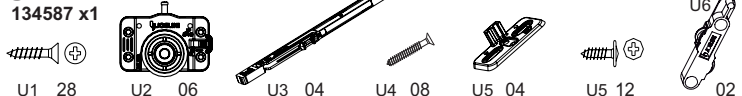

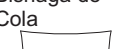

Pano levemente umedecido com água, seguido de pano seco. *Nunca utilizar produtos químicos ou abrasivos.

Para dúvidas entre em contato com o atendimento ao cliente pelo telefone: (31) 3184 0050 ou pelo site www.conquistamoveis.com.br - WhatsApp - (31) 99280 - 0176 Wesley

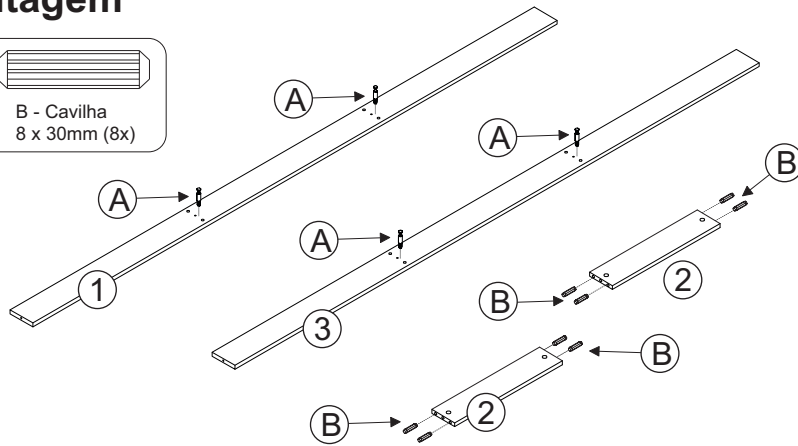
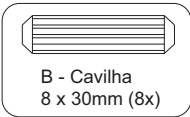
Abaixo sinalizadas, as ferramentas não fornecidas mas necessárias para a montagem do produto.



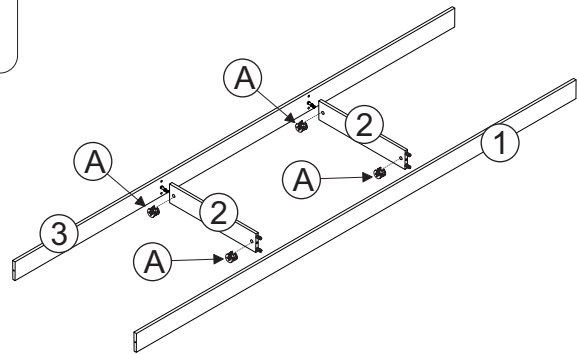
Manual	Códigos			Cores			Características			Qt.d.
	Código	Referência	Cacau	CNMM	CNM/OFW	Descrição	Mat. Prima	Dimensões (mm)		
1	15585	319197	122	115	115	Rodapé Frontal Roupeiro Santiago	MDF	2310 x 100 x 15	01	
2	9163	318045	12	12	12	Travessa Rodapé Roupeiro Roma/Santiago	MDF	465 x 100 x 15	02	
3	15586	319198	12	12	12	Rodapé Traseiro Roupeiro Santiago	MDF	2310 x 100 x 15	01	
4	15580	312251	122	115	115	Lateral Direita/Esquerda Roupeiro Santiago	MDF	2340 x 540 x 15	02	
5	17065	319207	122	115	115	Base Roupeiro Siena 3P Correr	MDF	2310 x 540 x 15	01	
6	17064	317164	122	115	115	Divisória Direita/Esquerda Roupeiro Siena 3P	MDF	2124 x 448 x 15	02	
7	15588	311166	122	115	115	Prateleira Inf. Gaveteiro Roupeiro Santiago	MDF	760 x 430 x 15	04	
8	15587	311165	122	115	115	Prateleira Superior Roupeiro Santiago	MDF	760 x 430 x 15	04	
9	17066	315134	122	115	115	Tampo Roupeiro Siena 3P Correr	MDF	2310 x 540 x 15	01	
10	13441	314155	122	115	115	Suporte Corrediça 3 Gav. Pintado Versalhes	MDF	490 x 40 x 25	04	
11	13443	314156	12	12	12	Suporte Corrediça 3 Gav. s/ Pintar Versalhes	MDF	490 x 40 x 25	04	
12	15595	309184	122	115	115	Fundo Traseiro Roupeiro Santiago 6P	HDF	2150 x 778 x 2,5	03	
13	17068	305100	122	115	115	Aplique Frontal Roupeiro Siena 3P Correr	MDF	2340 x 130 x 25	01	
14	15593	325036	122	115	115	Acabamento Lateral Roupeiro Santiago 6P	MDF	2340 x 70 x 25	02	
15	17067	316099	122	115	79	Porta Roupeiro Siena 3P Correr	MDF	2094 x 762 x 15	02	
16	3970	308028	122	115	115	Lateral Gaveta Roupeiro Roma 6P/Berg/Vers	MDF	400 x 124 x 15	12	
17	15591	308223	122	115	115	Frente Gaveta Roupeiro Santiago	MDF	708 x 158 x 15	06	
18	15592	308224	122	115	115	Traseiro Gaveta Roupeiro Santiago	MDF	656 x 90 x 15	06	
19	15594	309183	122	115	115	Fundo Gaveta Roupeiro Santiago	HDF	666 x 405 x 2,5	06	
20	17085	134681	12	12	12	Porta Espelhada Roupeiro Siena 3P Correr	Vidro	2094 x 812 x 17,4	01	
21										
22										

A Conj. Girofix Nominal  134015 12	B Cavilha 8 x 30mm  134253 40	C Sapata « U » MDF 15mm  134257 12	D Paraf. Chipboard 3,5 x 14mm  134131 108
E Paraf. Philips 5,0 x 40mm Escareado  134550 60	F Paraf. Chipboard 3,5 x 35mm  134009 38	G Par Corrediça Telescópica 350mm  134453 06	
H Parafuso Corrediça 6 x 10mm  134023 24	I Trilho Sup. Alumínio 2306mm  134681 01	J Parafuso Flangeado 3,5 x 14mm  134468 150	K Suporte Angular  134256 05
L Parafuso Flangeado 3,5 x 14mm  134468 10	M Cantoneira 2 Furos 17x17  134010 02	N Suporte Cabideiro Metal  134255 04	O Cabideiro Alumínio 754mm  134660 02
P Cantoneira 4 Furos 30x17  134068 12	Q Paraf. Flangeado 3,5 x 25mm s/ Ponta  134668 12	R Puxador Sava Gav. Passe 32mm  134637 06	S Perfil Puxador Alumínio 2093mm  134678 02
T Perfil Arremate Alumínio 2093mm  134679 02	U Sistema Porta Correr 134586 x2 134587 x1  U1 28 U2 06 U3 04 U4 08 U5 04 U5 12 U6 02		
V Trilho Inferior Alumínio 2306mm  134680 01	W Bisnaga de Cola  134014 01	X Tampo Furos Adesivo  134073 20	

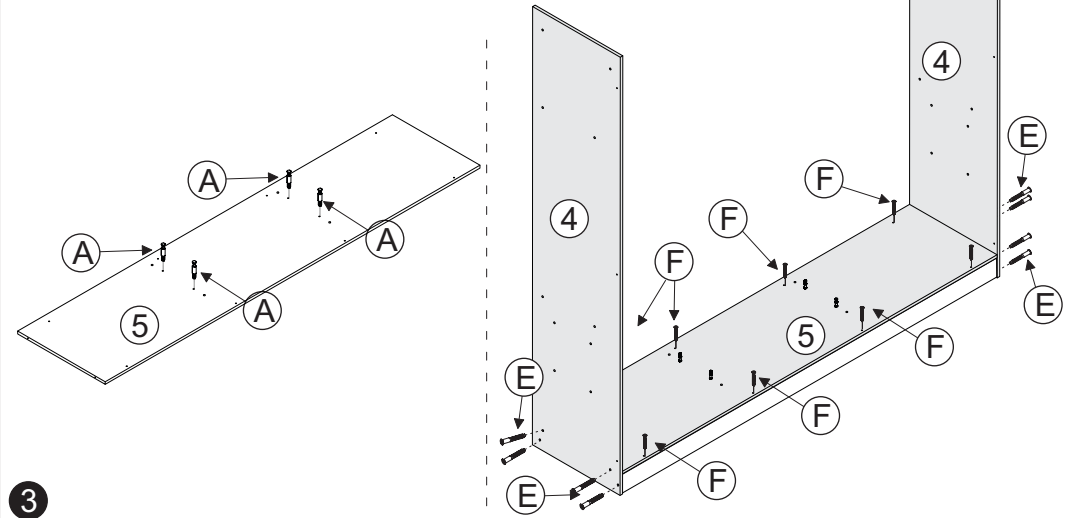
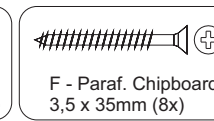
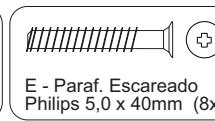
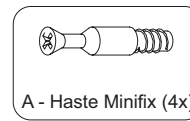
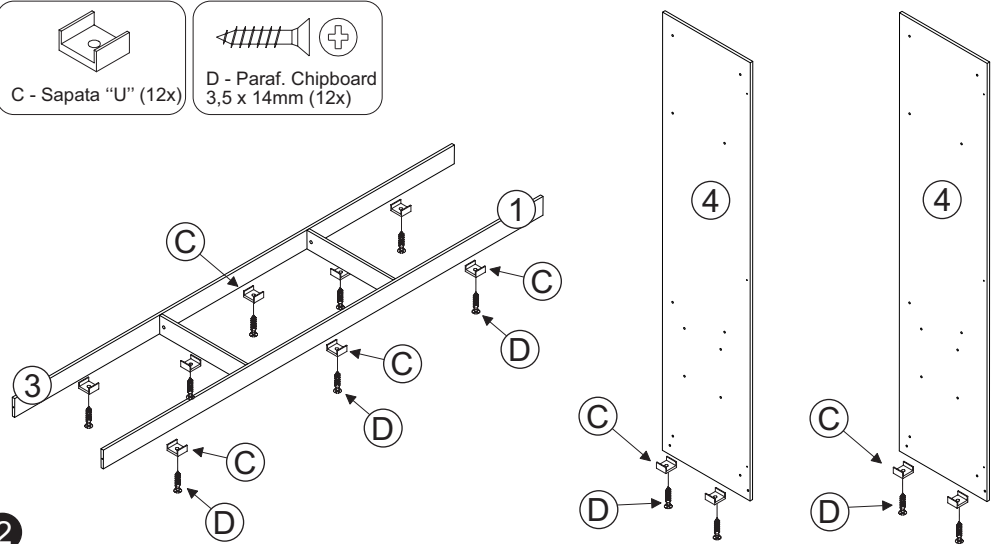
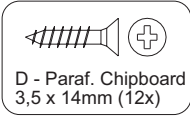
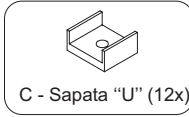
1° Pré-Montagem



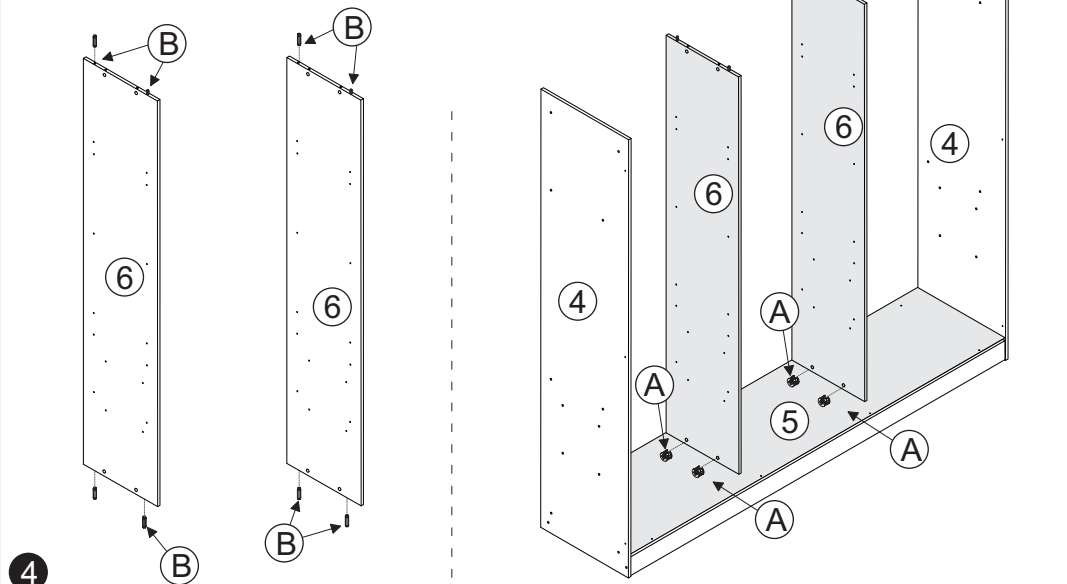
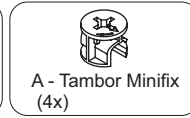
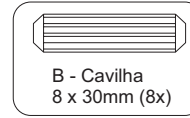
1




2

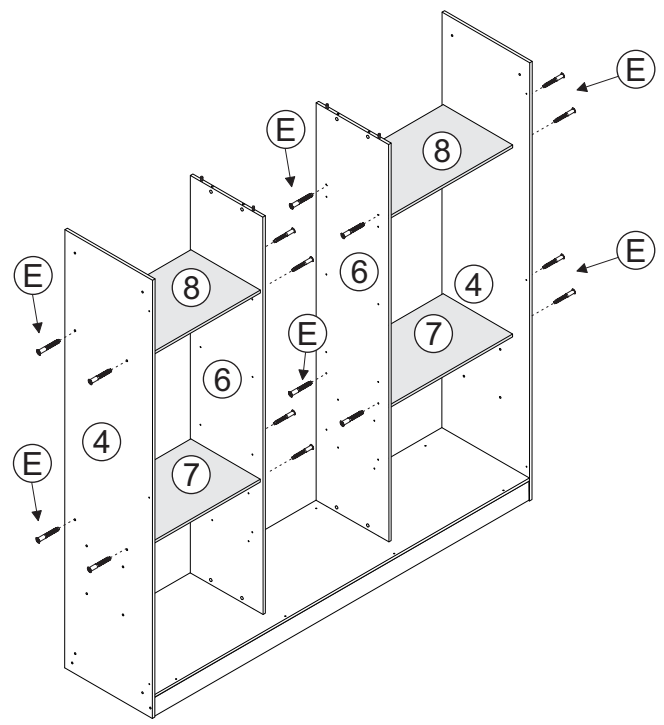


3




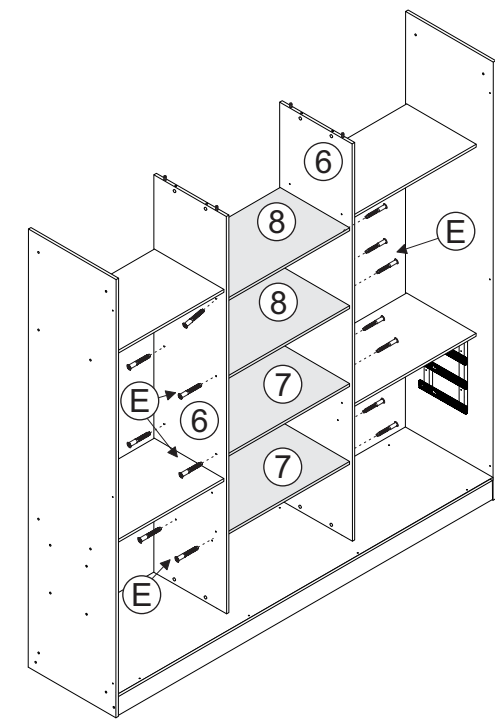
4

 E - Paraf. Escareado Philips 5,0 x 40mm (16x)





5


 E - Paraf. Escareado Philips 5,0 x 40mm (16x)

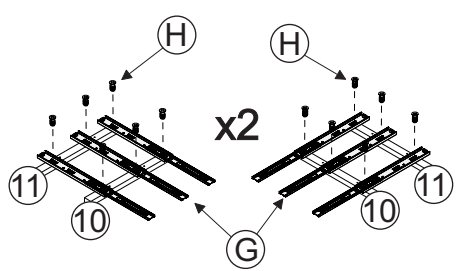


7

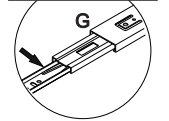
 G - Par Corrediça Telescópica (6x)

 H - Parafuso Corrediça 6 x 10 (24x)

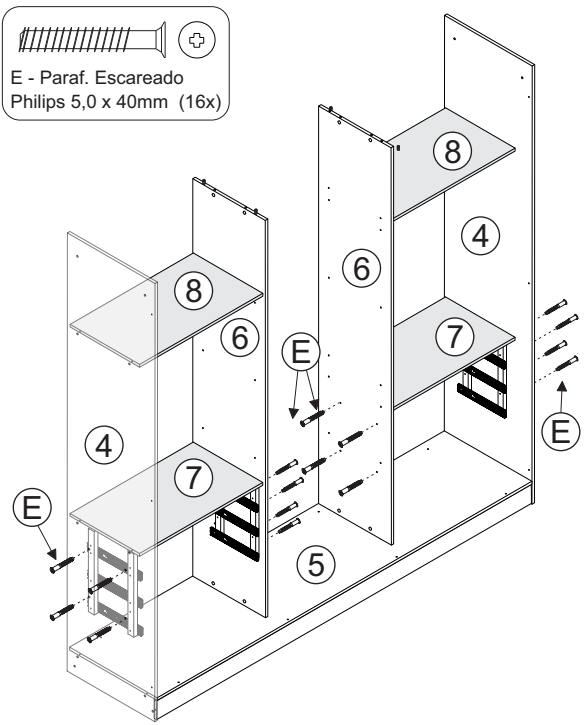
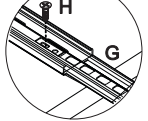
 E - Paraf. Escareado Philips 5,0 x 40mm (16x)



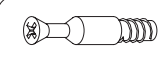
Desmontar os Trilhos Telescópicos abalçando a trava conforme detalhe




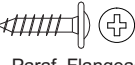
fixar no 2º Furo



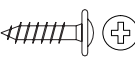
6

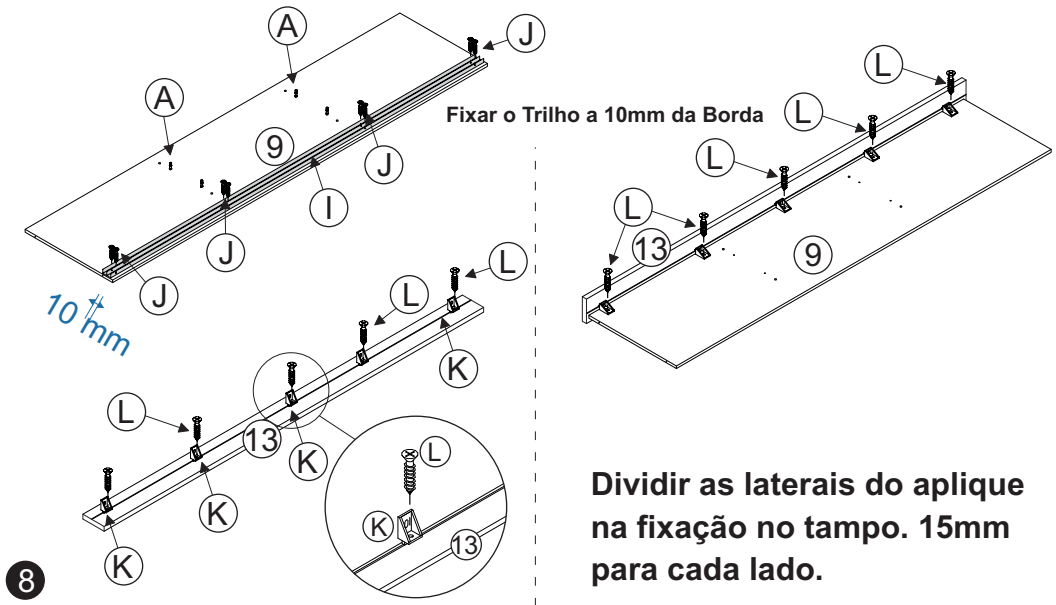
 A - Haste Minifix (4x)

 I - Trilho Superior Alumínio 2306mm (1x)

 J - Paraf. Flangeado 3,5 x 14mm (8x)

 K - Suporte Angular (5x)

 L - Paraf. Flangeado 3,5 x 14mm (10x)



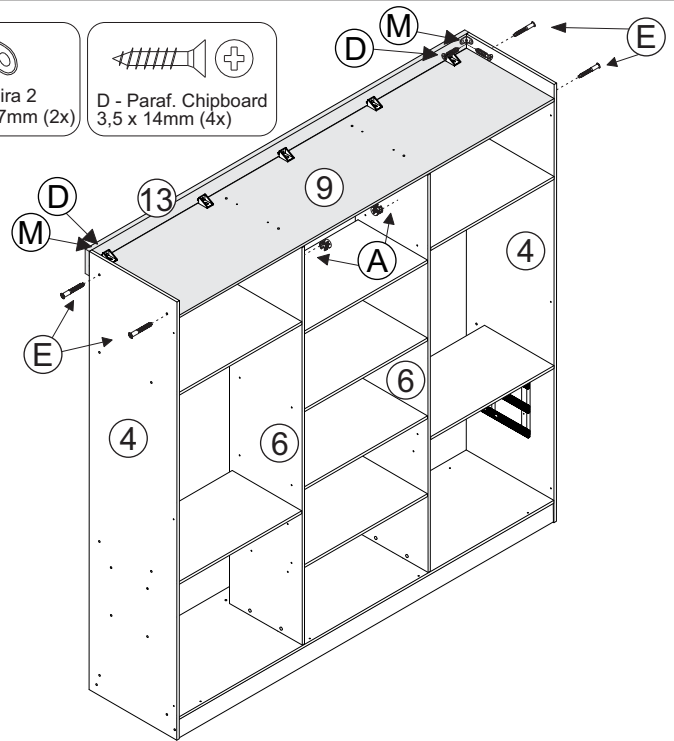
8

E - Paraf. Escareado Philips 5,0 x 40mm (4x)

M - Cantoneira 2 Furos 17 x 17mm (2x)

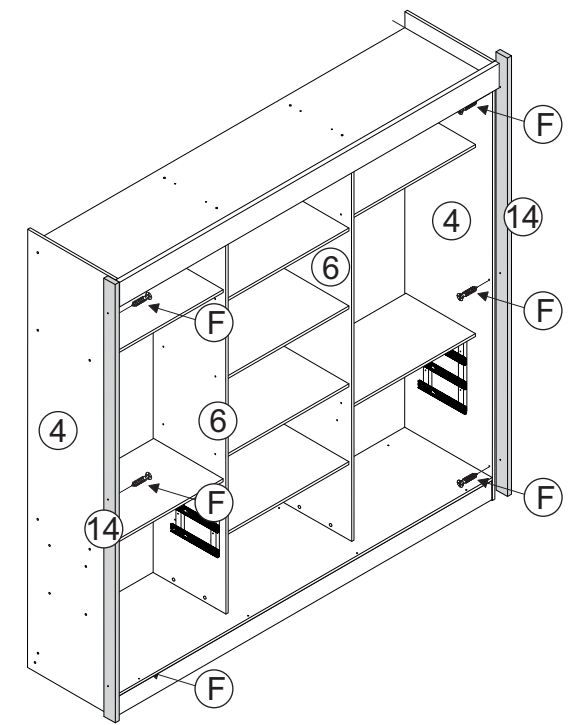
D - Paraf. Chipboard 3,5 x 14mm (4x)

A - Tambor Minifix (4x)



9

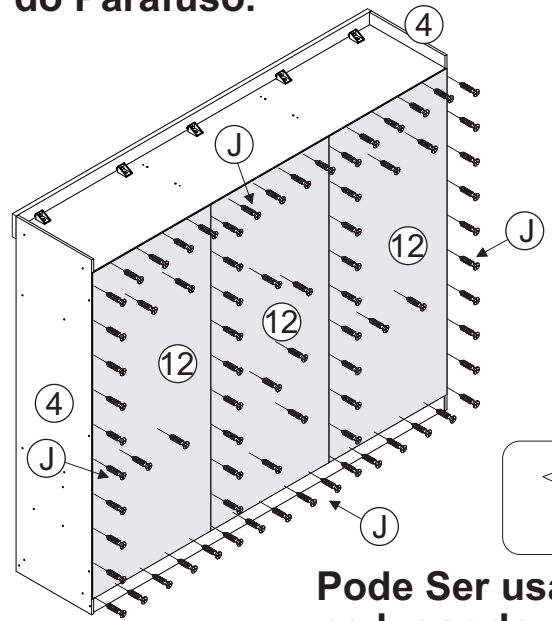
F - Paraf. Chipboard 3,5 x 35mm (6x)



11

J - Paraf. Flangeado 3,5 x 14mm (76x)

Observa o Tamanho do Parafuso.

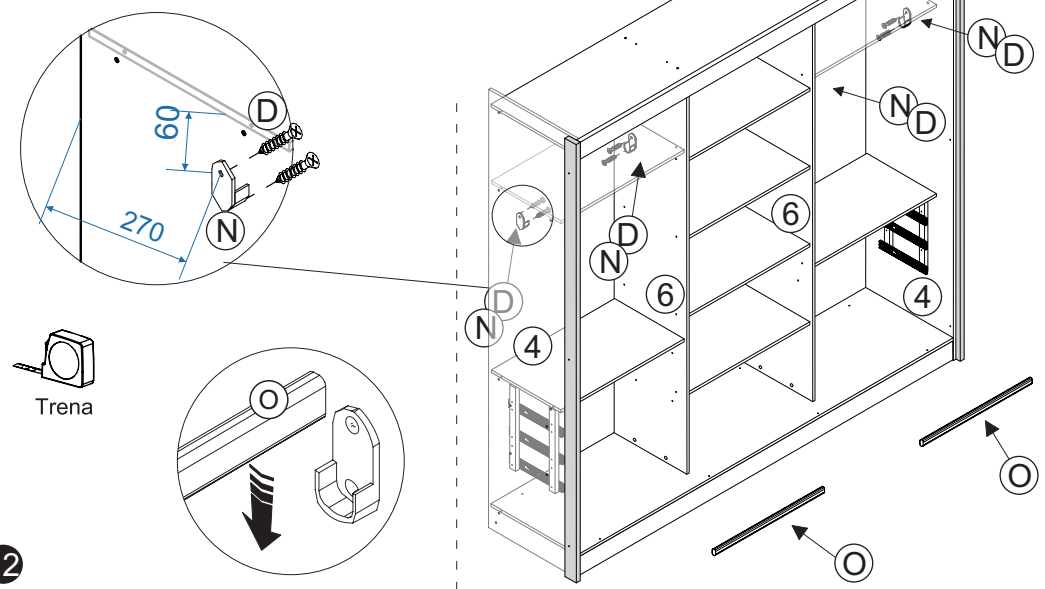


J - Prego 8 x 8 Fundos (100x)

Pode Ser usado o Prego no lugar do parafuso.

10

N - Suporte Cabideira (4x)
D - Paraf. Chipboard 3,5 x 14mm (8x)
O - Cabideiro Alumino 754mm (2x)



12



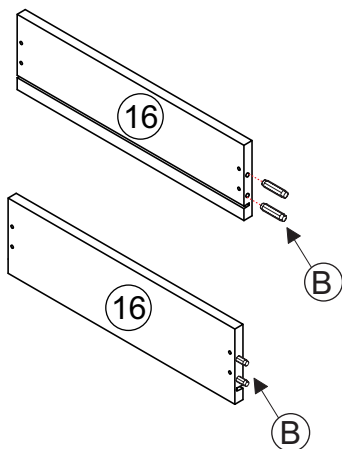
B - Cavilha
8 x 30mm (24x)



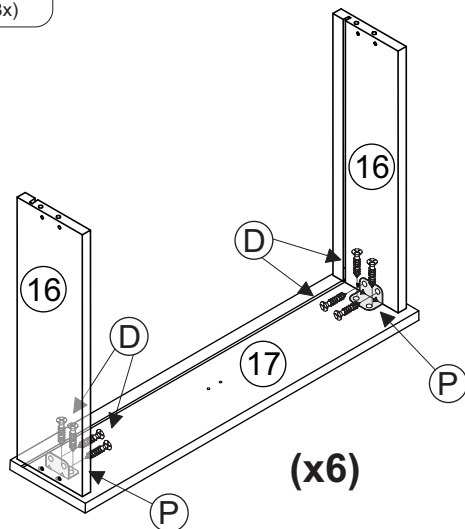
P - Cantoneira
4 Furos (12x)



D - Paraf. Chipboard
3,5 x 14mm (48x)

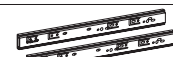


(x6)

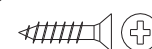


(x6)

13



G - Par Corrediça
Telescópica (6x)

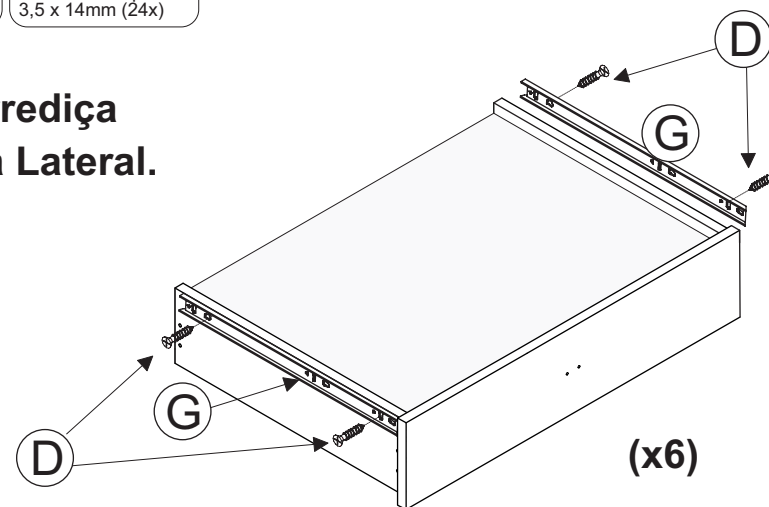


D - Paraf. Chipboard
3,5 x 14mm (24x)

Fixar a corrediça na base da Lateral.



Trena



(x6)

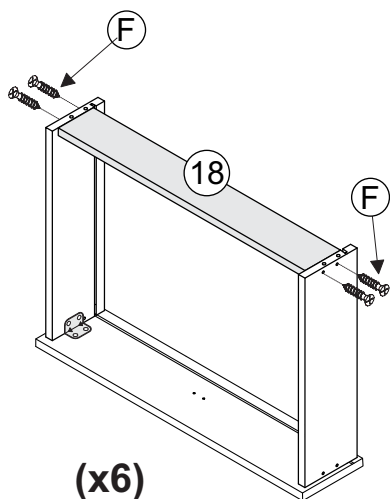
15



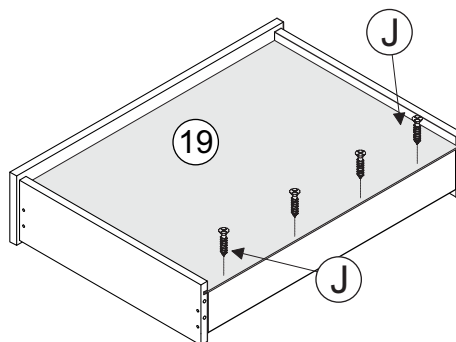
F - Paraf. Chipboard
3,5 x 35mm (24x)



J - Paraf. Flangeado
3,5 x 14mm (24x)



(x6)



14

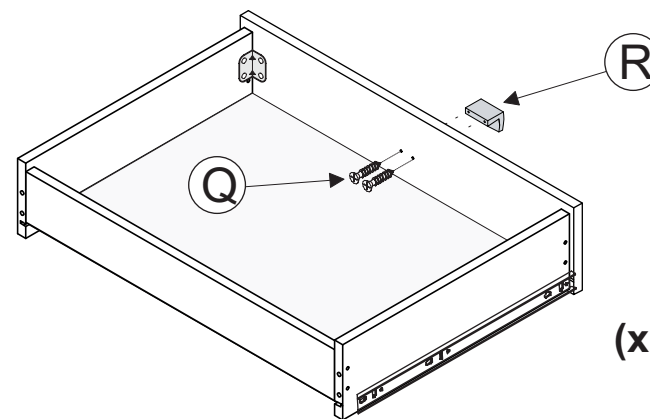


Q - Paraf. Flangeado
3,5 x 25mm s/ Ponta (12x)



R - Puxador
Sava (6x)

Observa o Tamanho do Parafuso.



(x6)

16

