



MANUAL DE MONTAGEM



CÔMODA 4 GAVETAS LORENA (COD. 64990)

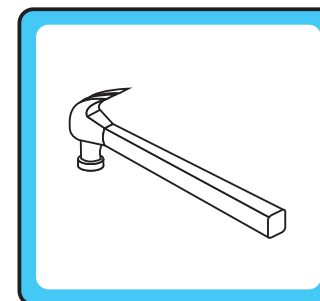
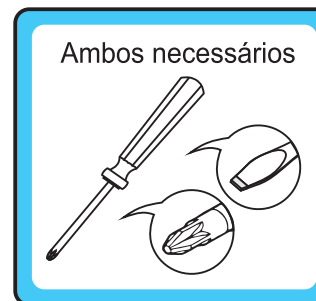
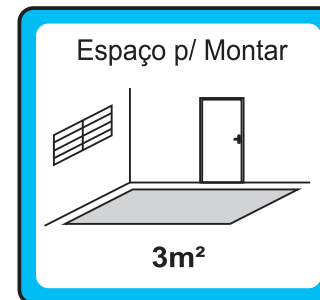
COMP.: 800 mm LARG.: 450 mm ALT.: 900 mm

08/05/2019



Tinta
Atóxica

O FABRICANTE SE RESERVA O DIREITO DE INTRODUIR MODIFICAÇÕES TÉCNICAS EM SEUS PRODUTOS, SEM AVISO PRÉVIO E SEMPRE QUE JULGAR CONVENIENTE.

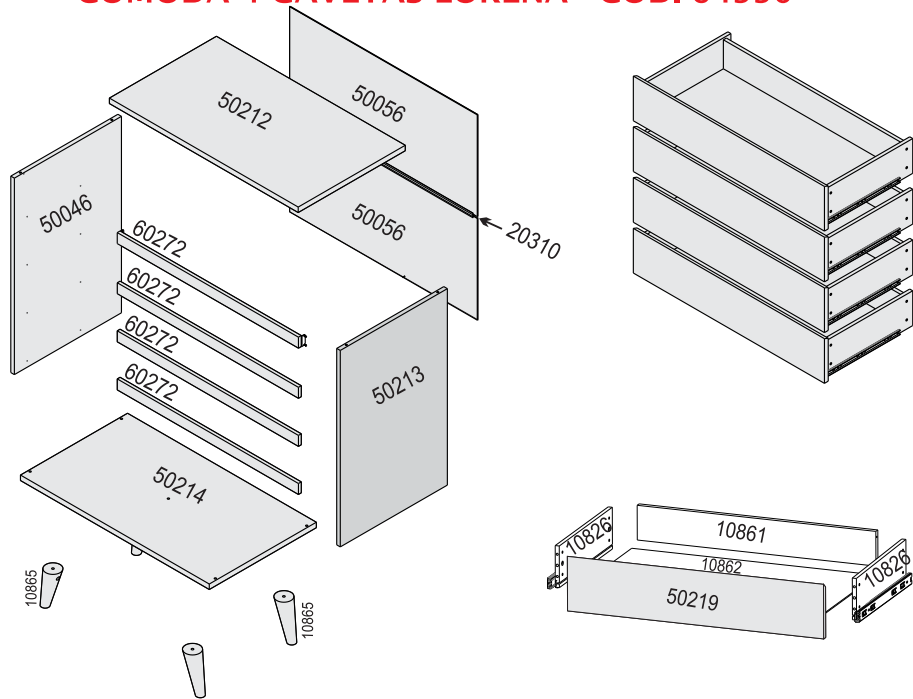


OBSERVAÇÕES IMPORTANTES:

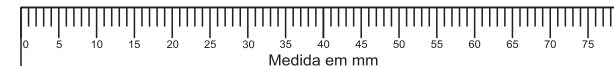
- 1) RECOMENDA-SE NÃO ARRASTAR O MÓVEL, A FIM DE EVITAR DANOS AS PEÇAS.
- 2) EM CASO DE ASSISTÊNCIA TÉCNICA, FAVOR INFORMAR CORRETAMENTE, O N° DO LOTE, MODELO DO PRODUTO E MOTIVO.

Carolina Móveis Ind. e Com Ltda. - CNPJ 86420056/0001-10
Rua Santa Maria, 951 - Distrito de Diamante de Ubá - MG
CEP - 36506-000 - Brasil
Telefone: (32) 3577-3850
Assistência Técnica - Telefone: (32) 3577-3851
assistenciaticnica@carolinamoveis.com.br
www.carolinamoveis.com.br

CÔMODA 4 GAVETAS LORENA - COD. 64990



ATENÇÃO:
Favor conferir as medidas dos parafusos e acessórios na escala abaixo, antes de utilizá-los na montagem do produto.



IMPORTANTE: Antes de iniciar a montagem deste produto, **confira o conteúdo das embalagens peças e acessórios - conforme indicado nos quadros.** No caso de alguma divergência, entre em contato imediatamente com a loja onde foi comprado para solução do problema. A não observância desta instrução, exime o fabricante de quaisquer responsabilidades futuras.

KIT CANTONEIRA DE FIXAÇÃO (COD.7623)

CÓDIGO	DESCRIÇÃO	DESENHO FERRAGEM	QUANTIDADE
7621	CANTONEIRA METÁLICA SEM TAMPA		1
7622	PARAFUSO FLANGEADO 5X40 (CABEÇA 10MM)		1
2767	BUCHA DE PAREDE (8MM)		1
1769	PARAFUSO CABEÇA CHATA 3,5X12		2

KIT FERRAGEM (COD.12905) CÔMODA 45 GAVETAS LORENS CÔD. 64995

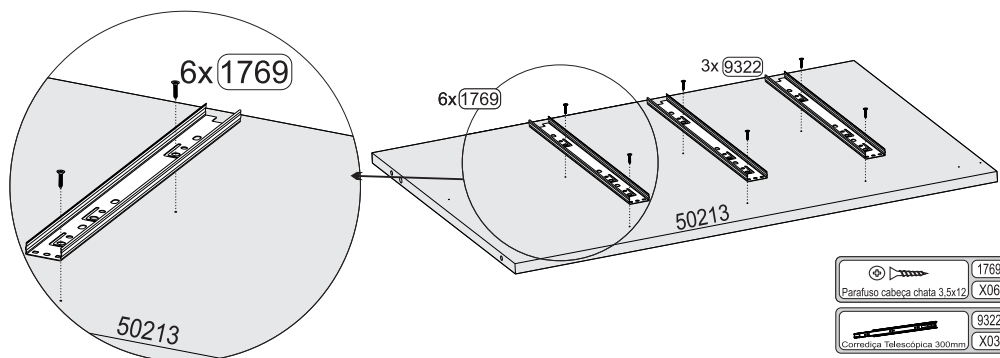
CÓDIGO	DESCRIÇÃO	DESENHO FERRAGEM	QUANTIDADE
1775	CANTONEIRA METÁLICA 4 FUROS		12
1740	CHAVE ALLEN 4MM		1
1744	CAVILHA MADEIRA 6X40		20
1760	PARAFUSO MINI FIX		8
1773	TAMBOR MINI FIX 12MM		8
9322	CORREDIÇA TELESCÓPICA 300MM		4
1769	PARAFUSO CABEÇA CHATA 3,5X12		80
1753	PARAFUSO ALLEN 5X40 (CABEÇA 10MM)		16
1733	PARAFUSO ALLEN 1/4X60 (CABEÇA 10MM)		4
1752	PARAFUSO ALLEN 7X50 (CABEÇA 10MM)		4
1734	PORCA CILINDRICA 12X10		4
1758	TAPA FURO ADESIVO (COR: BRANCO)		40
1736	SACHÊ DE COLA - BRANCA		2
10733	SUPORTE TRIANGULAR 14X14		4
1756	PREGO 8X8		42
10722	ETIQUETA CAROLINA BABY		1

CÔMODA 4 GAVETAS LORENA (COD. 64990)

QUADRO DE MEDIDAS

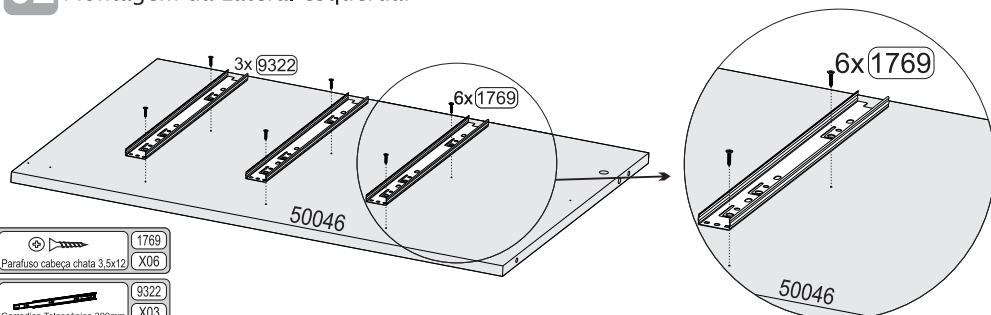
COD.	NOME	COMP.	LARG.	ESPES.	Q.TDE	MATERIAL
VOLUME 1/1 - LATERAL - 55014						
10828	LATERAL GAVETA PADRÃO 350MM	350	120	12	8	MDF
50212	TAMPO SUPERIOR	795,5	452	20	1	MDF
50214	TAMPO BASE	795,5	452	20	1	MDF
50056	COSTA MAIOR	779,5	370	3	2	HDF
50213	LATERAL DIREITA	715	450	15	1	MDF
50046	LATERAL ESQUERDA	715	450	15	1	MDF
50219	FRENTE GAVETA	757,5	154	15	4	MDF
10861	TRASEIRO GAVETA	713	100	15	4	MDF
10865	PÉ CÔNICO 150MM	150	60	30	4	MADEIRA
60272	BATENTE GAVETA MENOR	761,5	40	12	4	MDF
20310	PERFIL H 760MM	761,5	-	-	1	PLÁSTICO
10862	FUNDO GAVETA	723	339	3	4	HDF

01 Montagem da Lateral direita :



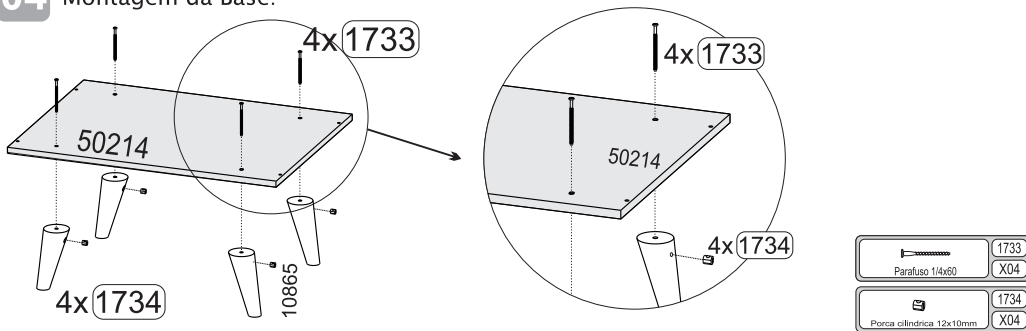
	1769
Parafuso cabeça chata 3.5x12	X06
	9322
Correção Telescópica 300mm	X03

02 Montagem da Lateral esquerda:



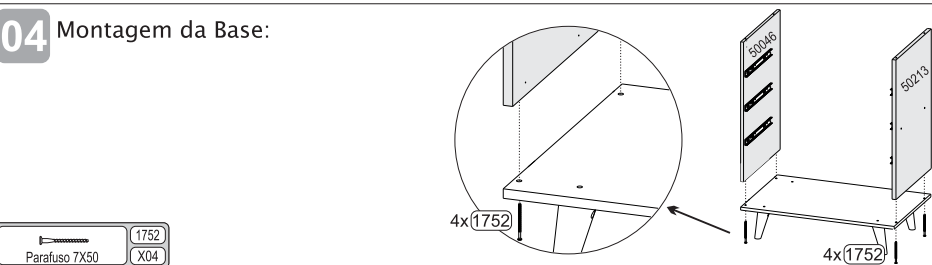
	1769
Parafuso cabeça chata 3.5x12	X06
	9322
Correção Telescópica 300mm	X03

04 Montagem da Base:



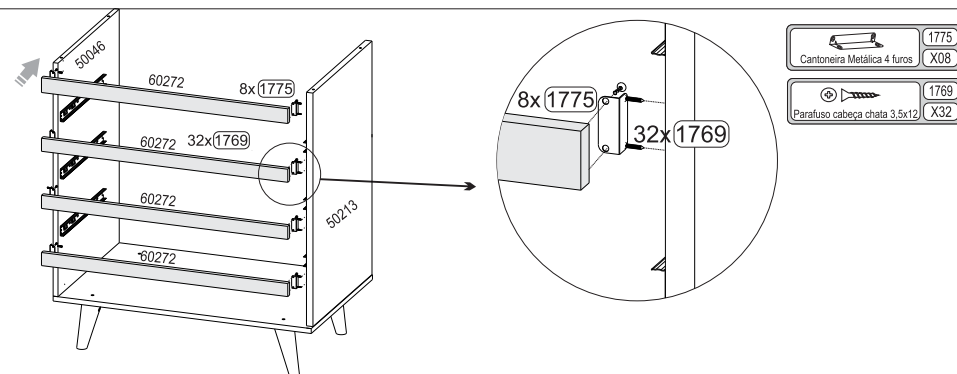
	1733
Parafuso 1/4x60	X04
	1734
Porca cilíndrica 12x10mm	X04

04 Montagem da Base:



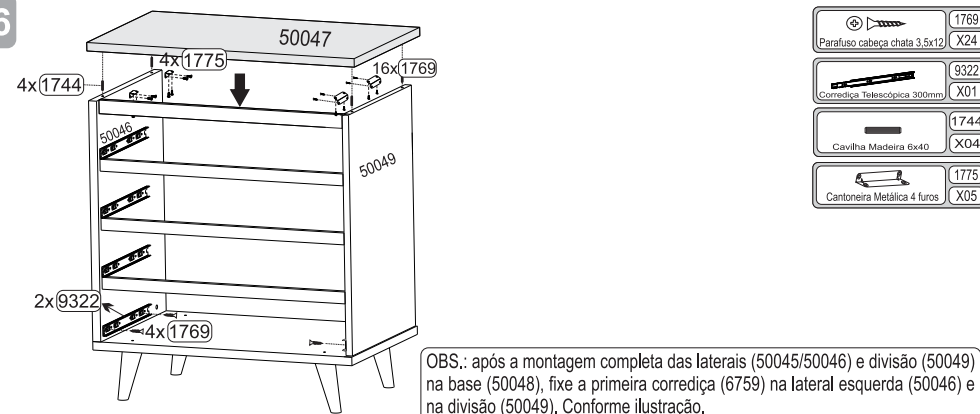
	1752
Parafuso 7X50	X04

05



	1775
Cantoneira Metálica 4 furos	X08
	1769
Parafuso cabeça chata 3.5x12	X32

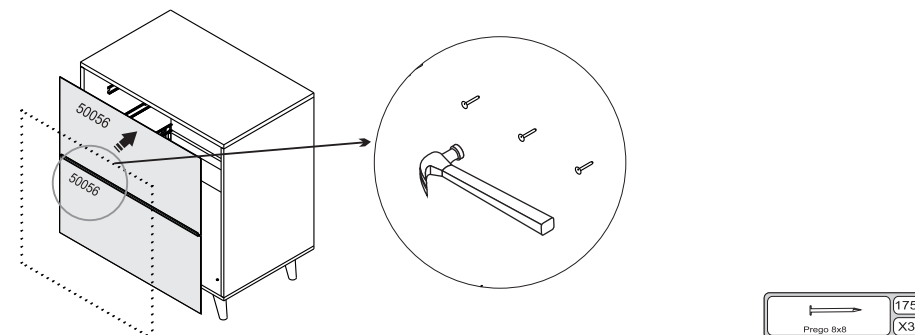
06



	1769
Parafuso cabeça chata 3.5x12	X24
	9322
Correção Telescópica 300mm	X01
	1744
Cavilha Madeira 6x40	X04
	1775
Cantoneira Metálica 4 furos	X05

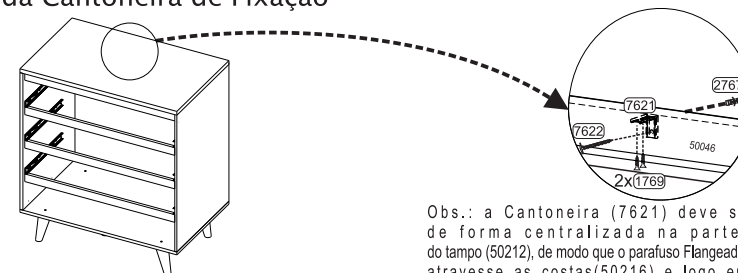
OBS.: após a montagem completa das laterais (50045/50046) e divisão (50049) na base (50048), fixe a primeira correção (6759) na lateral esquerda (50046) e na divisão (50049), Conforme ilustração.

07



	1756
Preço 8x8	X36

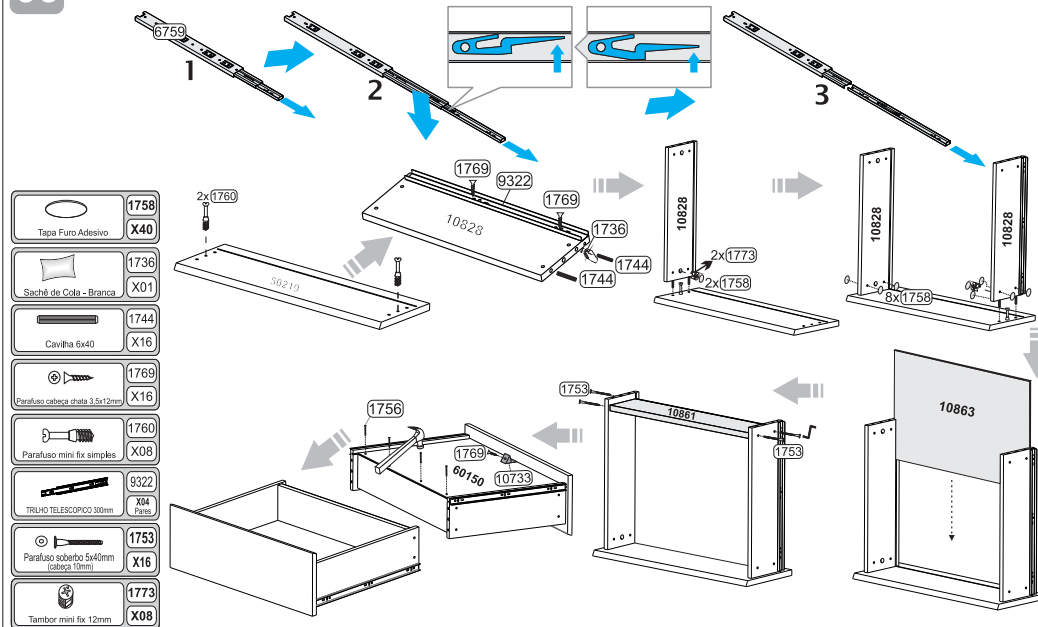
08 Inserção da Cantoneira de Fixação



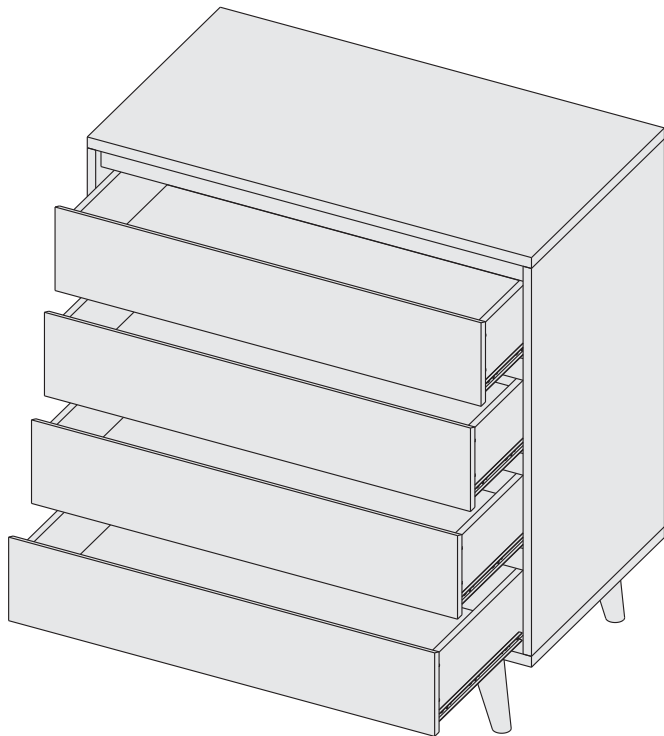
Obs.: a Cantoneira (7621) deve ser fixada de forma centralizada na parte interna do tempo (50212), de modo que o parafuso Flangeado 5x40 (7622) atravesse as costas (50216) e logo em seguida seja fixada na bucha de parede (2767).

09

Preparação das corrediças telescópicas para uso.



10



TERMO DE GARANTIA DO PRODUTO

Parab@ns! Vocº acaba de adquirir um produto fabricado com carinho, responsabilidade e com prom etim ento com o seu conforto e seguran-a.

Nossos produtos tºm garantia de 03 (trºs) meses, a partir da data da fatura ao consum idor contra defeitos com provados de fabrica-«o, vºcios ocultos e ou degrada-«o das m aterias prim as e com ponentes em pregados na produ-«o dos m esm os.

Portanto, para efetiva validade deste term o, guarde consigo o com provante de aquisi-«o, com a respectiva data e inform a-«es da loja onde a com pra foi feita e o m anual de m ontagem constante em nossas em balagens, juntam ente com este term o de garantia. Entretanto para se fazer jus a esta garantia º necess ºrio que sejam seguidas as segu intes recom enda-«es:

a) Inspeccione cuidadosam ente o estado das em balagens que chegar«o atº sua casa. Em caso de danos nas m esm as, tal que dan ifique quaisquer um a das pe-as com ponentes do produto, n«o deixe, que se inicie a m ontagem e fa-a um com unicado diretam ente ºª loja onde o m esm o foicom prado. Este proced im ento refor-a r ºnosso term o de garantia;

b) Esta garantia n«o cobre defeitos provocados por erros de m ontagem . Portanto, exija que o montador tenha as ferram entas apropriadas e siga rigorosam ente nossas instru-«es de m ontagem contidas em nossas em balagens. O fabricante n«o se responsabiliza pela qualidade dos servi-os de m ontagem . A utiliza-«o de com ponentes e ou acess-rios diferentes daqueles indicados em nosso m anual de m ontagem , descaracterizam o direito ºnossas garantias.

CONDIÇÕES DE USO PARA FAZER JUS A ESTA GARANTIA:

- 1) N«o deixe o produto exposto diretam ente a raios solares, contato direto com ºgua ou excesso de um idade
- 2) N«o utilize quaisquer produtos derivados de gasolina, querosene ou etanol, am on ºacos, ºgua sanit ºria, ºcidos e ou equivalentes para lim peza dos produtos;
- 3) Para lim peza, utilize um pano liso e m acio, levem ente um edecido e ou produtos recom endados para lim peza de m -veis, tipo lustram -veis ou equivalentes. Cera para polim ento de pinturas de autom -veis tam bºm s«o recom endadas;
- 4) N«o friccion e objetos cortantes nem dº pancadas contra a superfºcie ou bordas em qualquer parte do produto;
- 5) As prateleiras ou gavetas s«o projetadas para suportar carregam ento m ºxim o de atº 6,0Kg distribu ºdos un iform em ente;
- 6) As cam as e cam as aux iliares foram projetadas para suportar carregam ento m ºxim o de ate 100 Kg.
- 7) Os ber-os e as respectivas m incam as foram projetados para suportar carregam ento m ºxim o de atº 50 Kg.
- 8) Os Guarda-roupas e a C ºm odas n«o podem ser arrastados, sob pena de quebrarem os pºs e/ou afetarem sua estrutura com o um todo, portanto tom e cuidado!

Carolina Móveis Ind. e Com Ltda. - CNPJ 86420056/0001-10
 Rua Sta. Maria, 951 - Distrito de Diamante de Ubá - Telefone: (0xx32) 35773851
 Município de Ubá - MG
 e-mail: assistenciatecnica@carolinamoveis.com.br