

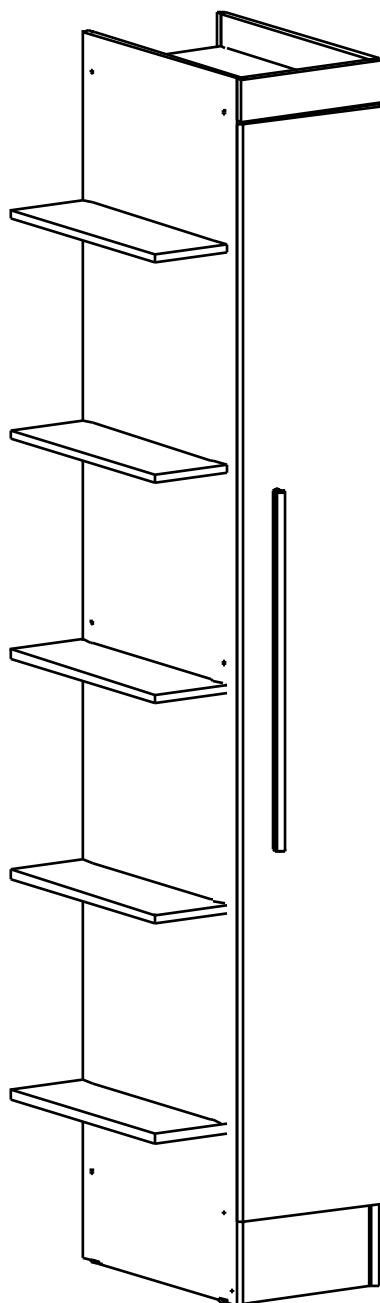
Instruções de Montagem

Instrucciones de Montage

Assembly Instructions

REF.

VN-8006



 **HECOL**
móveis

Rua Arlindo Baccin, 601 - Lot. Vinhedos,
Bento Gonçalves, RS - CEP: 95707-150

Fone: (54) 3454-5900

Email: contato@hecolmoveis.com.br

Site: www.hecolmoveis.com.br

LISTA DE PEÇAS

Nº PEÇA	CÓD. IND.	DESCRIÇÃO	QTD.	COMP. (mm)	LARG. (mm)	ESP. (mm)
01		Lateral Direita	1	2045	450	MDP 15
02		Lateral Esquerda	1	2045	450	MDP 15
03		Base	3	250	436	MDP 15
04		Prateleira Maior	2	250	436	MDP 15
05		Prateleira Menor	5	420	140	MDP 15
06		Rodapé	1	250	140	MDP 15
07		Porta	1	1830	276	MDP 15
08		Vista Superior	1	280	70	MDP 15
09		Costa	1	1840	260	HDF 3

Opções de Fixação:

Opção 1: Usar suporte «J» com parafusos «C» «D» com bucha «L».

Opção 2: Usar chapa «H» com parafusos «D» na parte superior.

Opciones de fijación:

Opción 1: Usar soporte «J» con tornillos «C» «D» con casquillo «L».

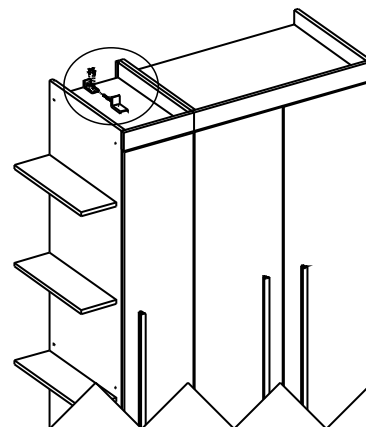
Opción 2: Usar placa «H» con tornillos «D» en la parte superior.

Fixing Options:

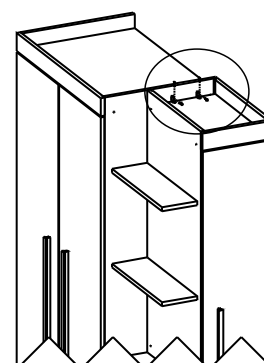
Option 1: Use «J» bracket with screws «C» «D» with bushing «L».

Option 2: Use «H» plate with screws «D» at the top.

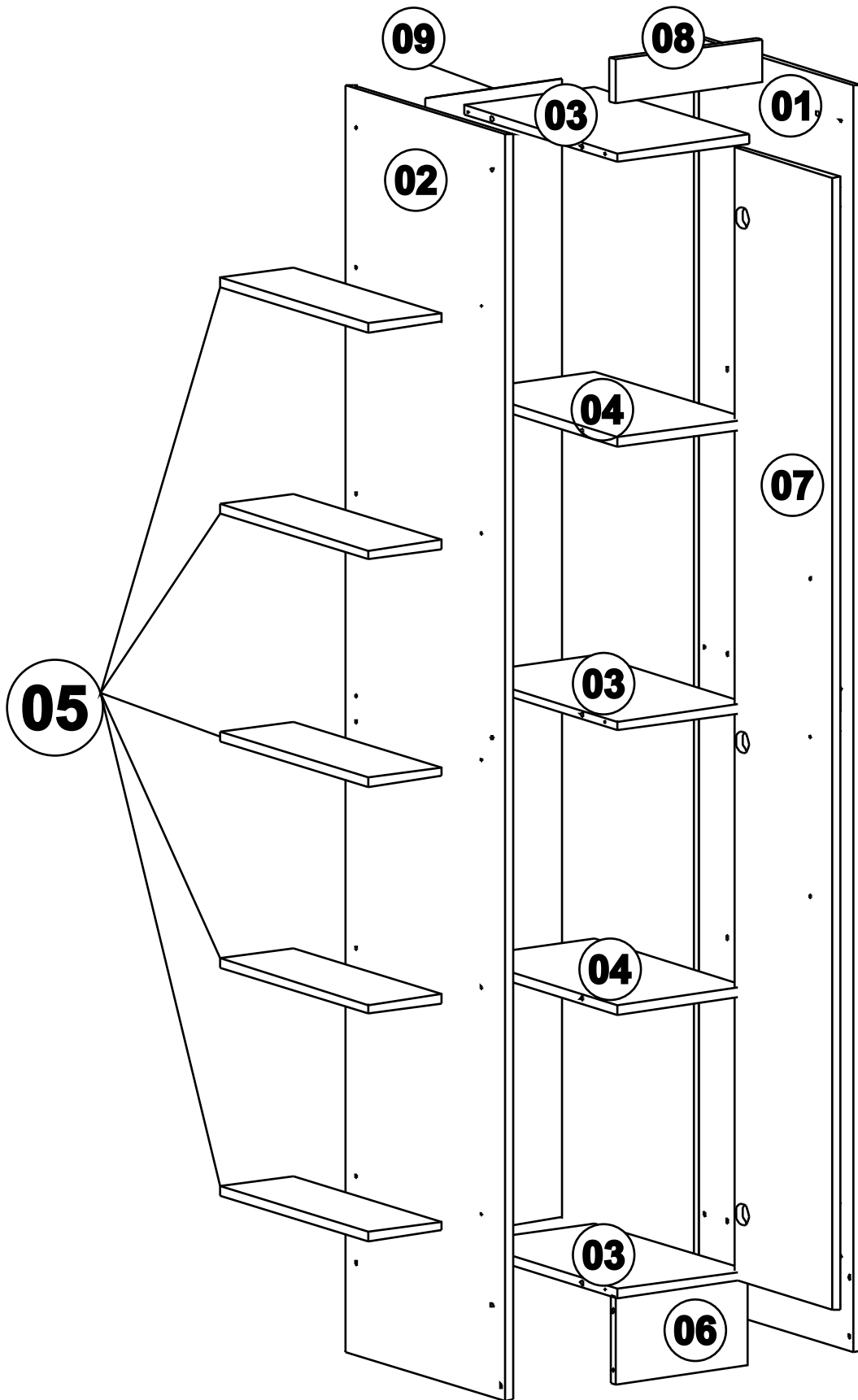
Opção 1 :





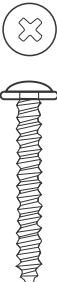




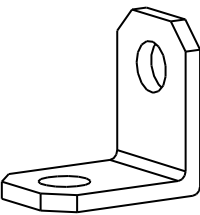
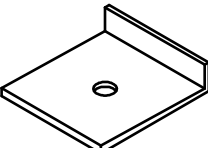
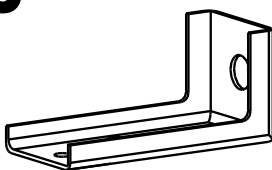
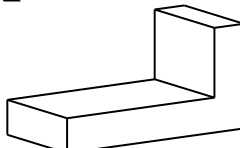
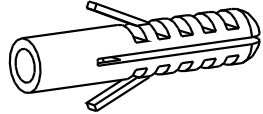
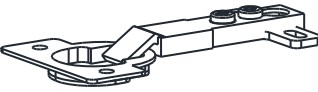
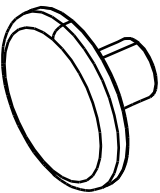
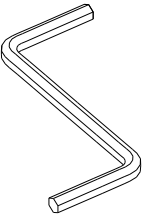
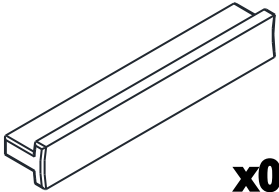
Opção 2 :



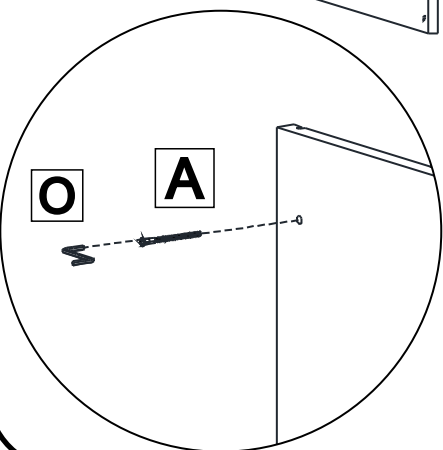
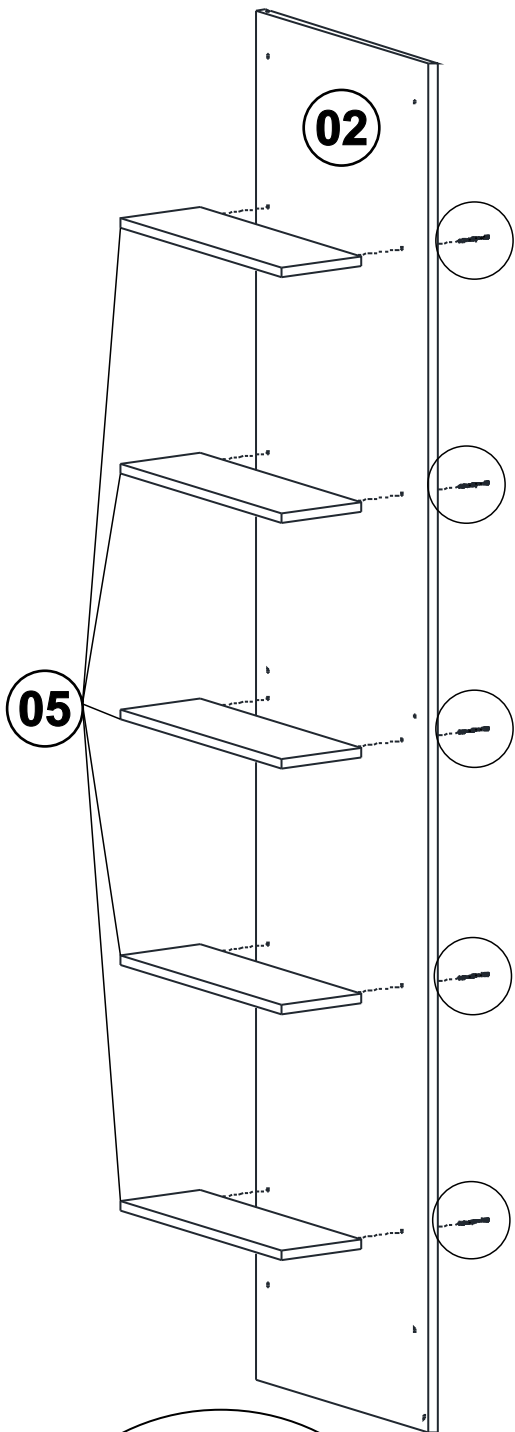
LISTA DE PEÇAS



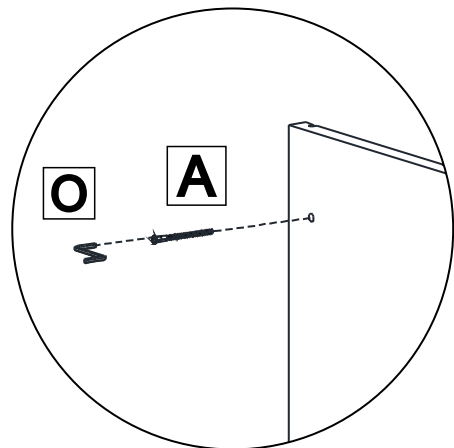
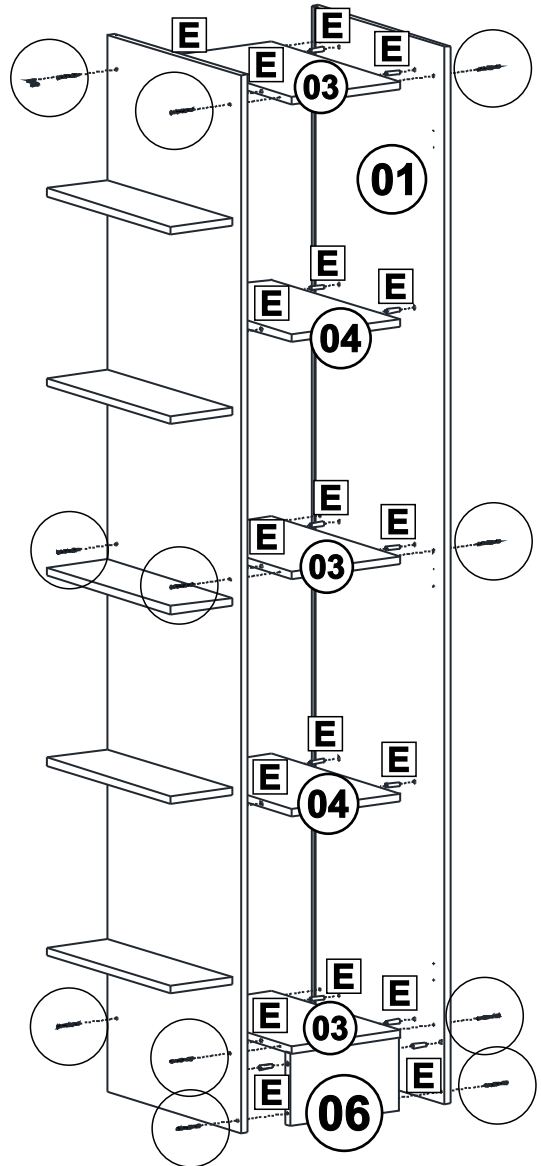
LISTA DE FERRAGEM

<p>A</p>  <p>x24</p> <p>Parafuso Est 5,0x50 mm</p>	<p>B</p>  <p>x03</p> <p>Parafuso 3,5x25mm CF MP</p>	<p>C</p>  <p>x01</p> <p>Parafuso 4,5x50mm CF</p>	<p>D</p>  <p>x25</p> <p>Parafuso 3,5x14mm CP</p>
<p>E</p>  <p>x22</p> <p>Cavilha 8x30mm</p>	<p>F</p>  <p>x04</p> <p>Prego 12x12</p>	<p>G</p>  <p>x06</p> <p>Prego 10x10</p>	<p>H</p>  <p>x05</p> <p>Chapa "L" 20x20x12mm</p>
<p>I</p>  <p>x04</p> <p>Sapata "L" 15mm</p>	<p>J</p>  <p>x01</p> <p>Suporte Aéreo Reforçado</p>	<p>K</p>  <p>x01</p> <p>Capa Suporte Aéreo</p>	<p>L</p>  <p>x01</p> <p>Bucha 6x35mm</p>
<p>M</p>  <p>x03</p> <p>Dobradiça Reta Ø35mm</p>	<p>N</p>  <p>x24</p> <p>Tampa Par. 5,0x50 mm</p>	<p>O</p>  <p>x01</p> <p>Chave Allen Z 3mm</p>	<p>P</p>  <p>x01</p> <p>Puxador Visalia 598 mm</p>

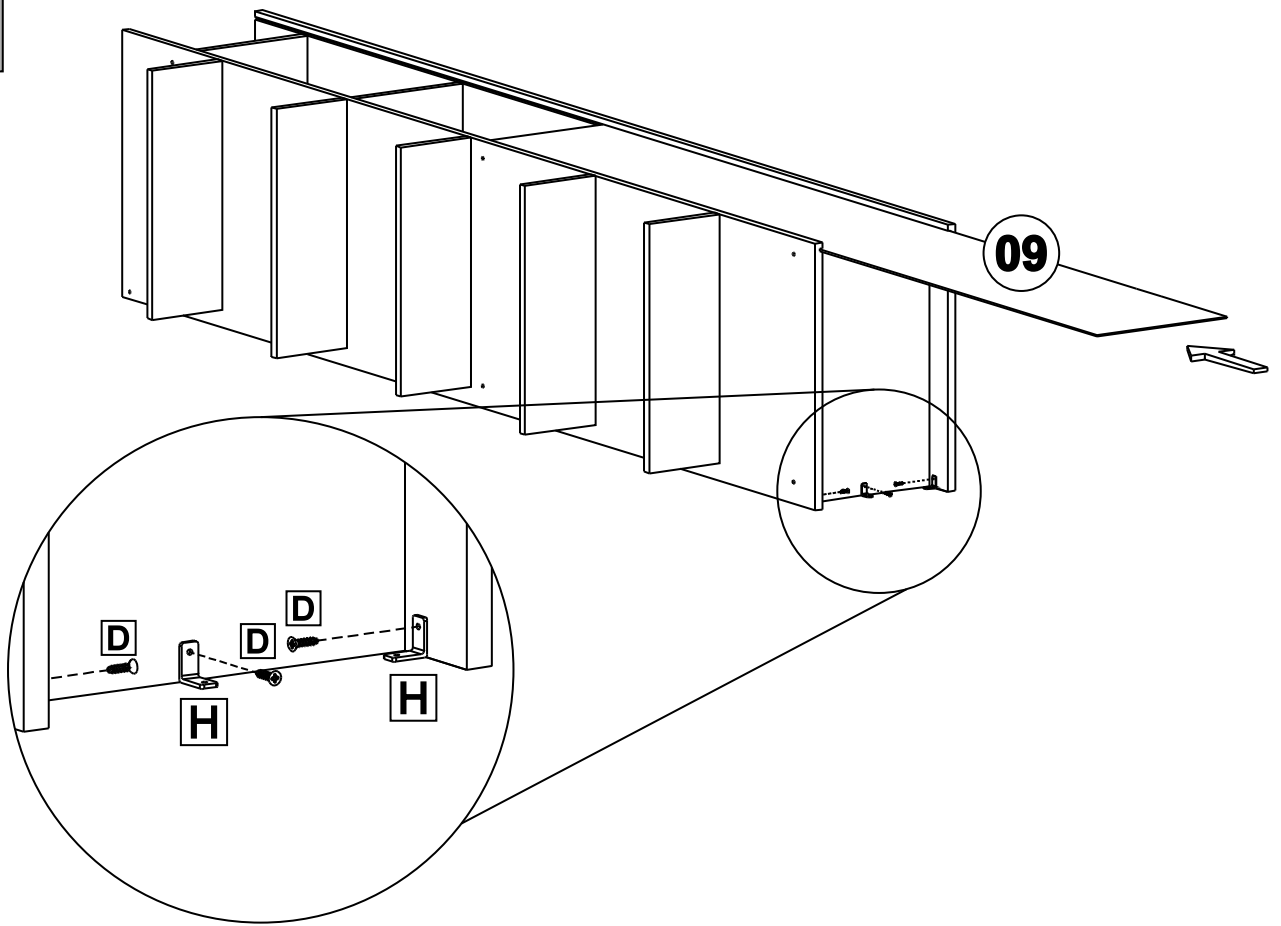
01



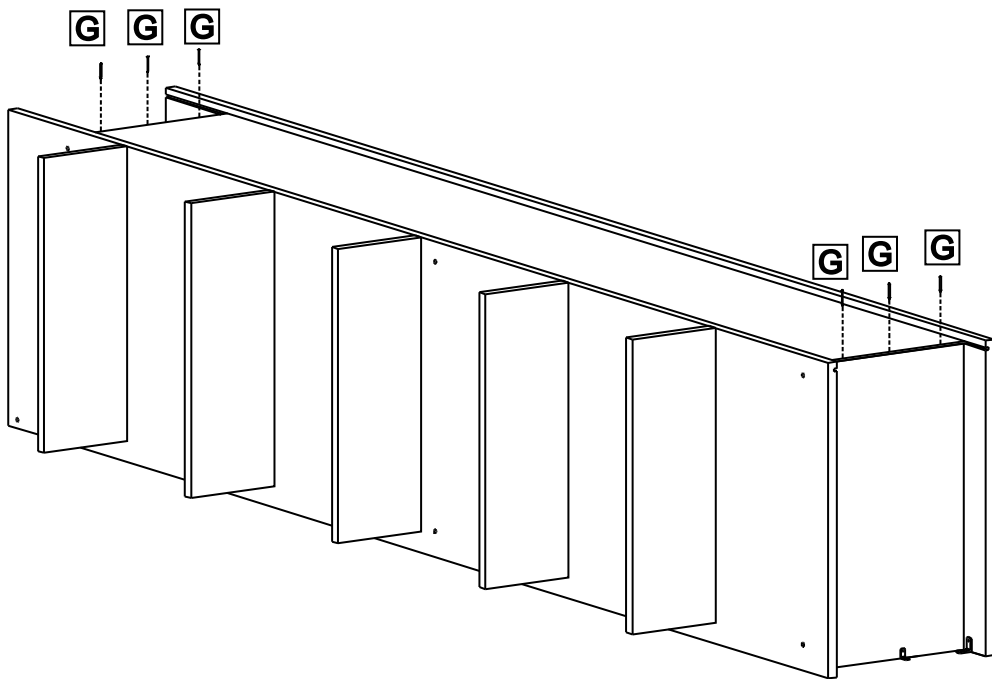
02



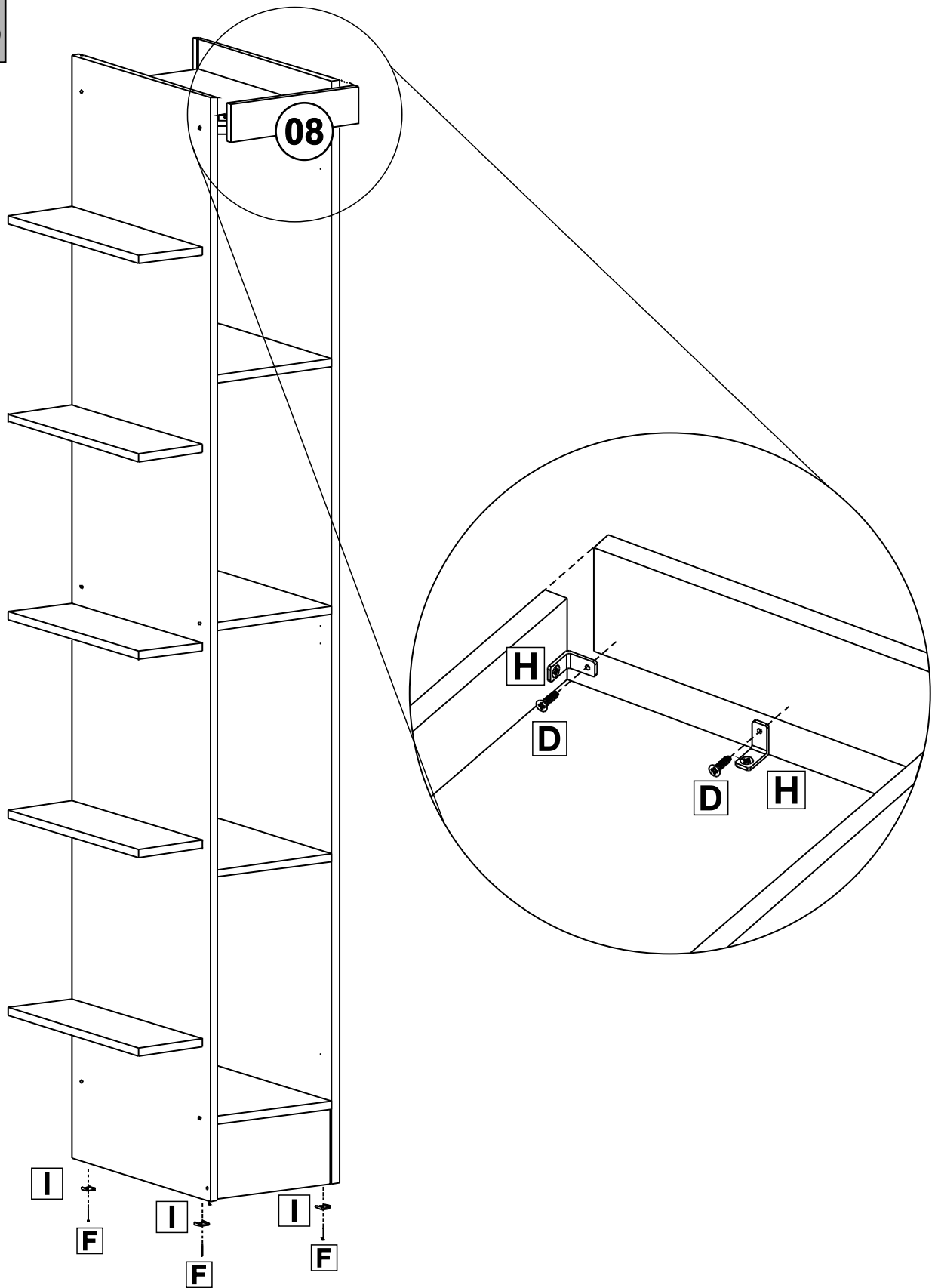
03



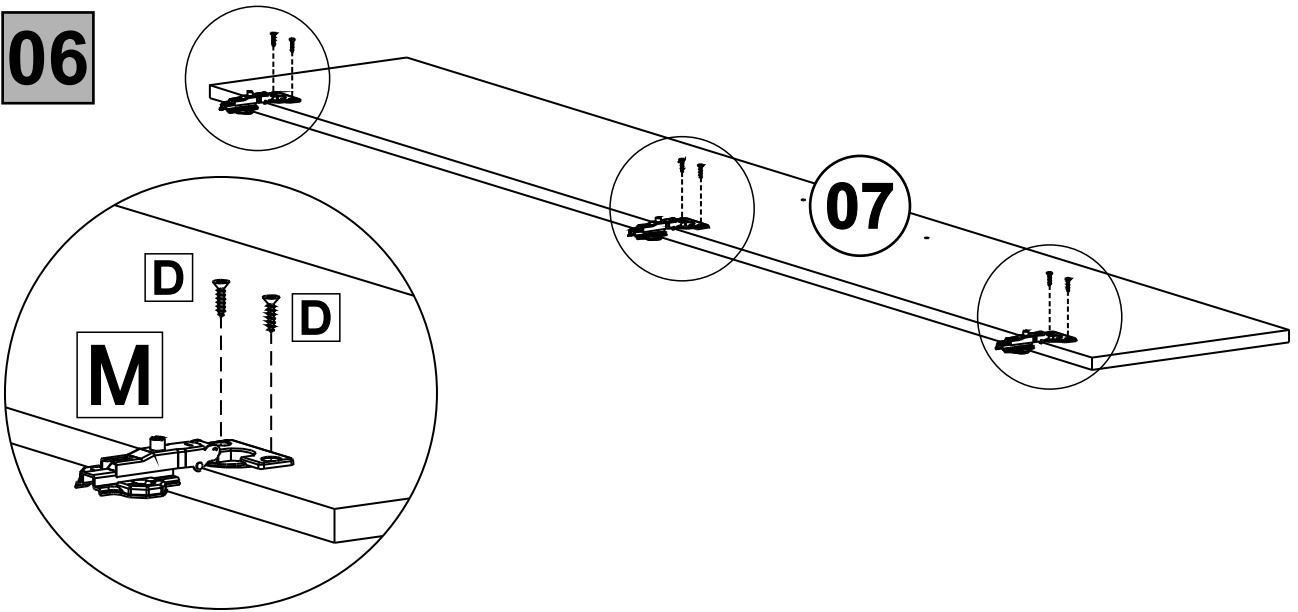
04



05

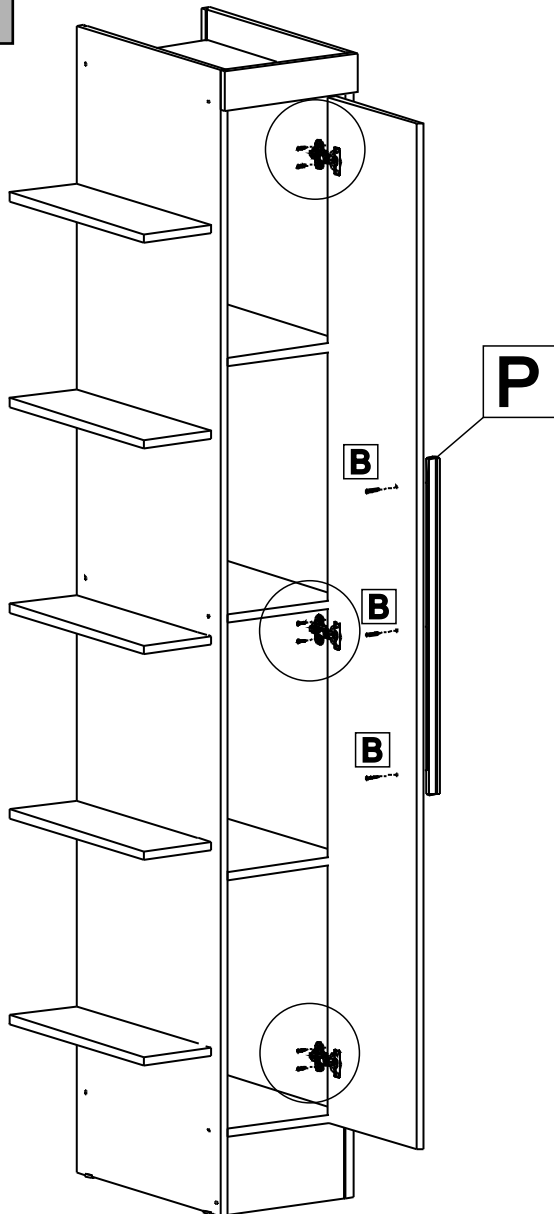


06



07

07



REGULAGEM DA PORTA

