

## ARMÁRIO PARA BANHEIRO

Botiquín para baño • Bathroom cabinet

# ASTRA

### REVERSÍVEL

Possibilita a instalação com abertura da porta para o lado direito ou esquerdo

Reversible: Permite la instalación con la abertura de la puerta para el lado derecho o para el lado izquierdo.

Reversible: Enables installation with the door opening to the right or to the left.

### EFEITO ESPELHADO INTERNO

Efecto espejado interno • Internal mirror effect

### ARMÁRIO DE SOBREPOR

Colgar • Wall mount

### Em polipropileno e vidro refletivo

En polipropileno y vidrio con terminado brillante  
Made in polypropilene and reflection glass

A52\*BR1



789 1222 209950

Contém **1 un.**

Contiene 1 unidad • Contains 1 unit

Dimensões / Dimensiones / Dimensions  
**37 cm x 30 cm x 11 cm**



imagem ilustrativa

RT-A52 - Fev/18

SAC 0800.165051  
[www.astra-sa.com](http://www.astra-sa.com)

ASTRA S/A IND. E COM. • CNPJ: 50.949.528/0001-80  
R. Colégio Florence, 59 - Jd. Primavera - Jundiá - SP  
Fabricado no Brasil - Hecho en Brasil - Made in Brazil



embalagem  
embaque / package

# ARMÁRIO PARA BANHEIRO

Botiquín para baño • Bathroom cabinet

## Instruções de instalação e limpeza

Instrucciones y información • Instructions and information

O Armário A52 é composto por:

- corpo, porta e moldura em polipropileno injetado;
- 3 parafusos e 3 buchas nº 6;
- 1 vidro refletivo de 298 x 230 x 2 mm.

O produto deve ser utilizado como armário de sobrepor, e pode ser instalado com a abertura da porta para o lado direito ou para o lado esquerdo, sem nenhuma restrição. Para troca do vidro refletivo, desencaixe a moldura da porta liberando o vidro, com cuidado para não deixá-lo cair. Para limpeza do armário A52, utilize apenas pano macio, água e sabão ou detergente neutros.

El botiquín A52 es compuesto por:

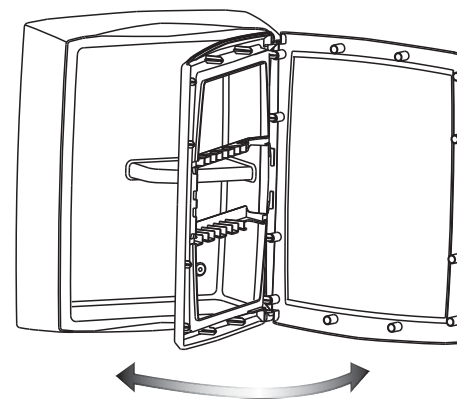
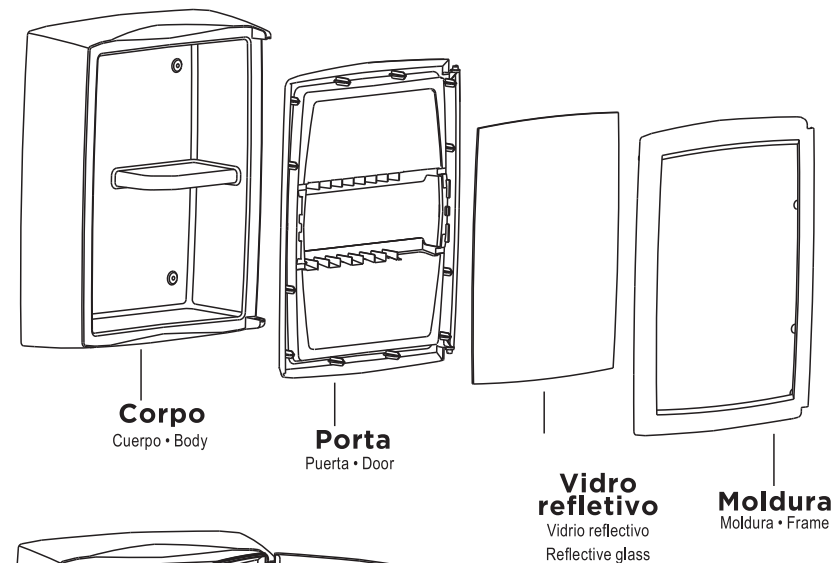
- Cuerpo, puerta y moldura en polipropileno inyectado;
- 3 tornillos y 3 tarugos nº6;
- 1 vidrio reflectivo de 298 x 230 x 2mm.

El producto debe ser utilizado como gabinete de sobreponer y puede ser instalado con la abertura de la puerta del lado derecho o del lado izquierdo, sin ninguna restricción. Para cambiar el vidrio reflectivo, desencaje la moldura de la puerta sacando el vidrio, con cuidado para no dejarlo caer. Para limpieza del gabinete A52, utilice solamente un paño suave, agua y jabón neutro.

The cabinet A52 is composed with:

- Body, door and frame in injected polypropylene
- 3 screws and 3 anchors nº6
- 1 reflective glass size 298 x 230 x 2mm

The product should be used as a wall mount cabinet and can be installed with the door opening to the right or left side. To replace the reflective glass, disassemble the frame releasing the glass carefully. To clean the cabinet A52, use only a soft cloth and neutral soap.



### Para troca do vidro refletivo desencaixe a moldura da porta.

Para cambiar el vidrio reflectivo, desencaje la moldura de la puerta.

To replace the reflective glass, disassemble the frame.

**ASTRA**

SAC 0800.165051  
www.astra-sa.com

ASTRA S/A IND. E COM. • CNPJ: 50.949.528/0001-80  
R. Colégio Florence, 59 - Jd. Primavera - Jundiaí - SP  
Fabricado no Brasil - Hecho en Brasil - Made in Brazil

