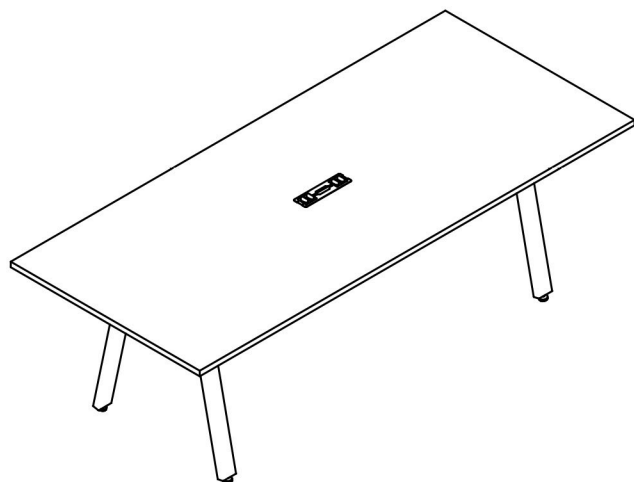


Linha Genoa

Mesa Reunião.



A Roal traz até você soluções práticas de design com manuais de montagem e instalação detalhados para possibilitar o pleno aproveitamento do potencial dos produtos.

Para que a garantia seja assegurada, é recomendado que seja feita a prévia conferência de partes e componentes, bem como a leitura dos passos e ilustrações. Preservar este documento é essencial para a adequada manutenção de seu móvel, o que engloba os possíveis ciclos de montagem e desmontagem.

Em casos de dúvidas, o setor Contact Quality Assurance atende pelo 055 54 3289-2420 de segunda à sexta, das 8:00h às 17:00h. Há canais de comunicação também no site www.roal.com.br.

ATENÇÃO:

O chão onde for montado o móvel deve estar forrado para que não ocorram arranhões e batidas nas peças.

MATÉRIA-PRIMA:

A matéria prima utilizada neste móvel é 100% MDP/BP (Medium Density Particleboard) - painel de partículas de média densidade com revestimento laminado melamínico de baixa pressão em ambas as faces, com superfície texturizada e resistente a abrasão.

Recomendações

Para a montagem deste produto, são necessárias 2 pessoas.

Evitar batidas e contato com objetos cortantes.

Observar as cargas máximas suportáveis, quando houver, conforme o desenho esquemático no final do documento.

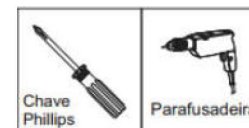
Algumas pinturas novas, embora atóxicas, podem apresentar odores. Para amenizá-los, mantenha o móvel em local arejado por aproximadamente três dias.

Manutenção e Limpeza

Pano levemente umedecido com água, seguido de pano seco.

*Nunca utilizar produtos químicos ou abrasivos.

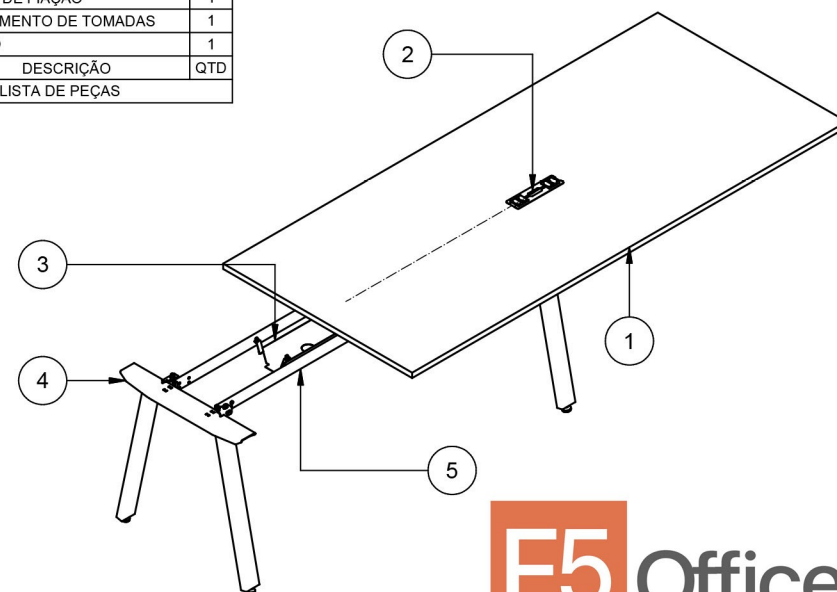
Abaixo sinalizadas, as ferramentas não fornecidas mas necessárias para a montagem do produto.



Chave Phillips

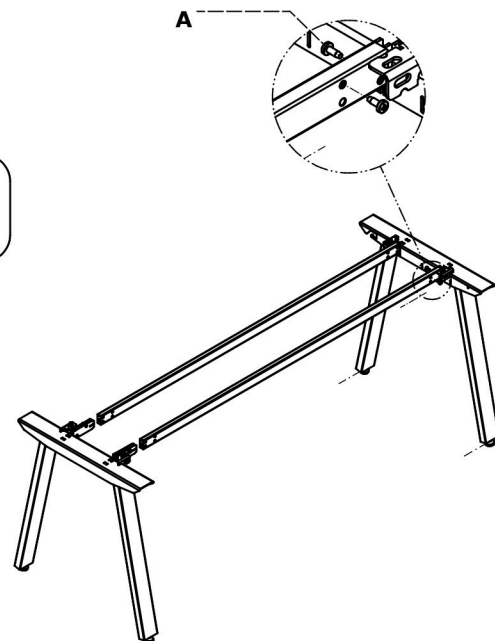
Parafusadeira

5	TRAVESSA	2
4	PE	2
3	CALHA DE FIAÇÃO	1
2	ACABAMENTO DE TOMADAS	1
1	TAMPO	1
ITEM	DESCRIÇÃO	QTD
LISTA DE PEÇAS		



1

1.1 - Encaixar travessas nos suportes dos pés, após fixar parafusos de forma cruzada conforme a imagem.

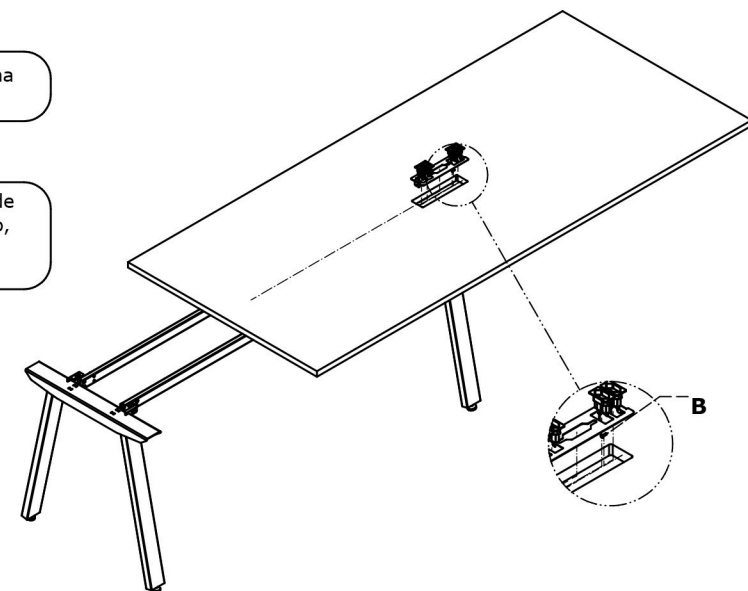


Paraf M6 X
16 ZP (A)

2

2.1 - Posicionar tampos na estrutura da mesa.

2.2 - Posicionar a caixa de tomadas no furo do tampo, com o parafuso (B) fixar a mesma ao tampo.



Paraf Chip 3,4
x 14 (B)

3

3.1 - Fixar parafusos (A) nos suportes do pé, sem dar perto alinhar o tampo com a estrutura. Após realizado o alinhamento, dar aperto.

