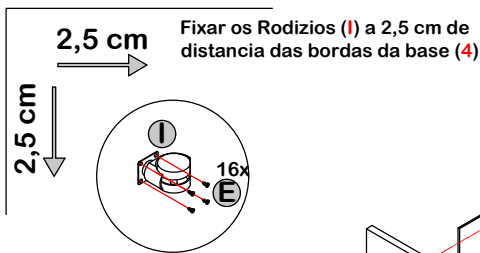


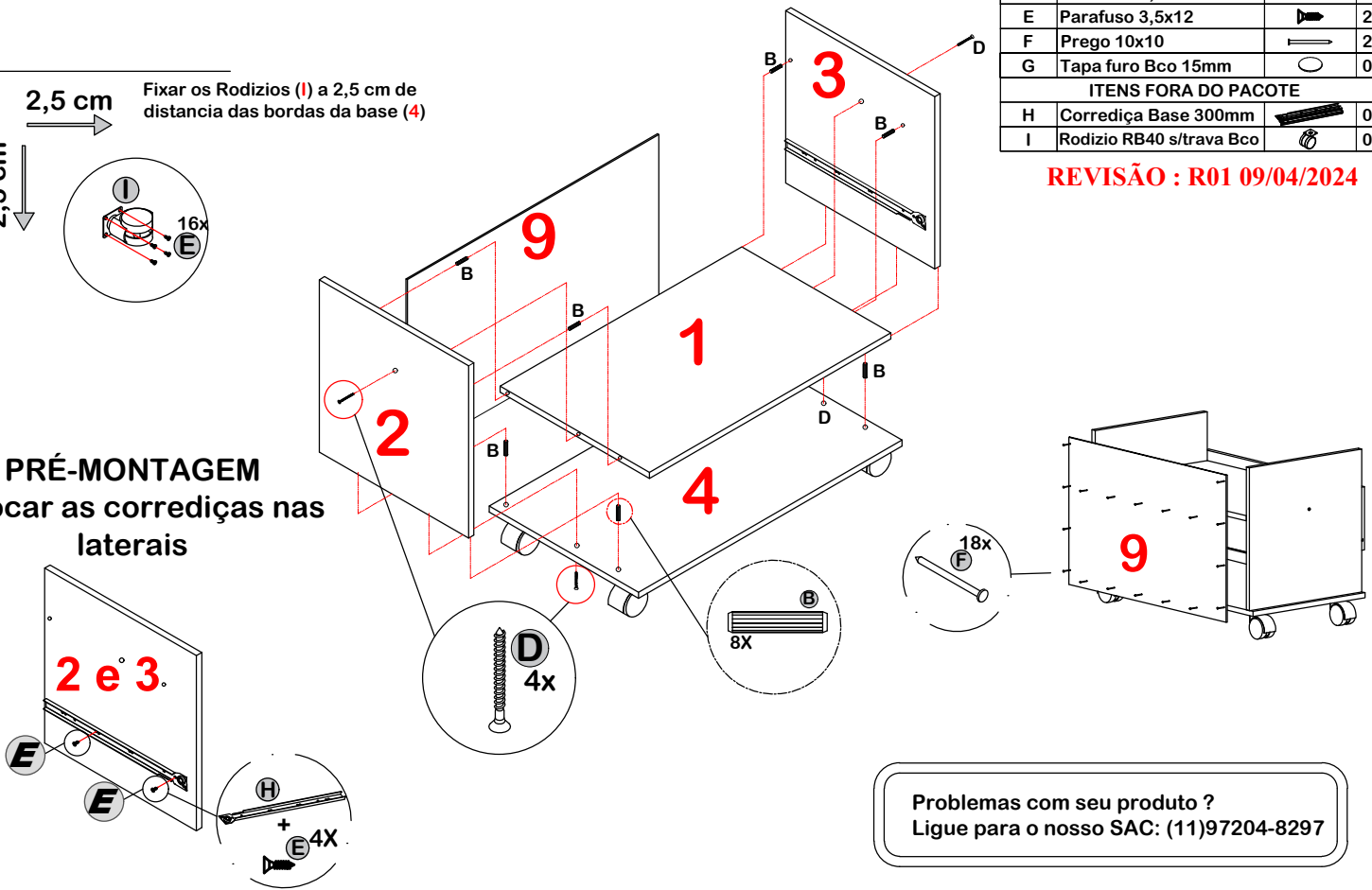
Cod	Descrição	Medidas	Qtd
1	TAMPO	55x34 cm	01
2	LATERALESQUERDA	34x34 cm	01
3	LATERAL DIREITA	34x34 cm	01
4	BASE	60x34 cm	01
5	FRENTE GAVETA	56,6x16 cm	01
6	LATERAL GAVETA	28,5x7,5 cm	02
7	TRASEIRO GAVETA	52,4x7,5 cm	01
8	FUNDO GAVETA	52,4x30 cm	01
9	TRASEIRO	57,3x35 cm	01

Cod	Descrição	Desenho	Qtd
A	Castanha do Girofix		04
B	Cavilha 6x30		12
C	Pino girofix		04
D	Parafuso 3,5x35		04
E	Parafuso 3,5x12		24
F	Prego 10x10		22
G	Tapa furo Bco 15mm		02
ITENS FORA DO PACOTE			
H	Corrediça Base 300mm		01
I	Rodizio RB40 s/trava Bco		04

REVISÃO : R01 09/04/2024



PRÉ-MONTAGEM
colocar as corrediças nas laterais



Problemas com seu produto ?
Ligue para o nosso SAC: (11)97204-8297

Montagem da Gaveta

