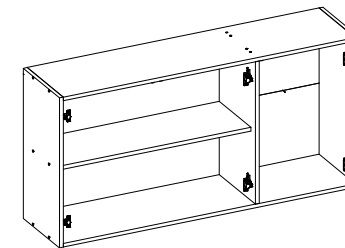


ASSEMBLY INSTRUCTIONS MANUAL DE MONTAGEM / INSTRUCCIONES DE ARMADO

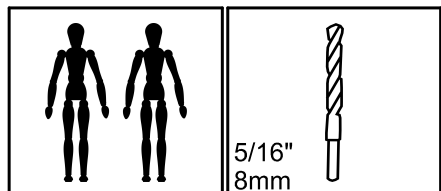
WALL CABINET 3 DOORS
AEREO 3 PORTAS
ARMARIO DE PAREDE 3 PUERTAS

Reference
Referência
Referencia **240613** | Revise
Revisão
Revisión **00**



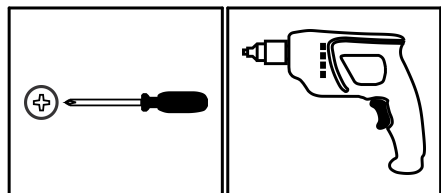
YOU WILL NEED VOCÊ VAI PRECISAR DE / USTED NECESITARÁ

Tools not supplied
Ferramentas não fornecidas / Herramientas no incluidas



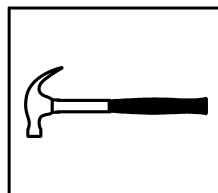
2 People
2 Pessoas
2 Personas

Drill bit
Broca
Taladro




Screwdriver Phillips
Chave Phillips
Destornillador cruz

Drill machine
Furadeira
Taladro

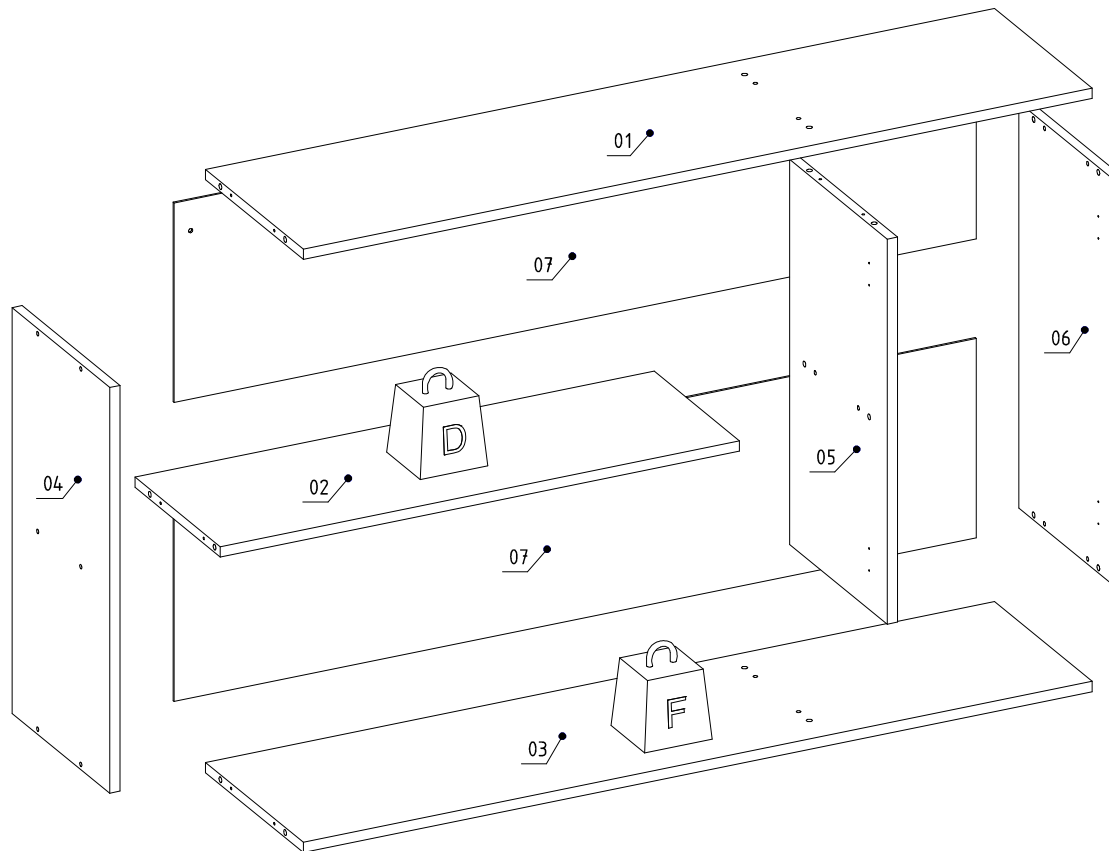


Hammer
Martelo
Martillo

 MAXIMUM RECOMMENDED WEIGHT BEING THIS EVENLY DISTRIBUTED.
PESO MÁXIMO RECOMENDADO SENDO ESTE DISTRIBUÍDO UNIFORMEMENTE.
PESO MÁXIMO RECOMENDADO SIENDO ESTE UNIFORMEMENTE DISTRIBUIDO.

| | LB | KG |
|---|----|----|
| D | 11 | 5 |
| F | 22 | 10 |

PARTS IDENTIFICATION IDENTIFICAÇÃO DAS PEÇAS / IDENTIFICACIÓN DE LAS PIEZAS



| Nº | Measures_Inches | Medidas_cm | Qty./Qtd. |
|----|-----------------------|--------------------|-----------|
| 01 | 46 1/8 x 11 3/8 x 5/8 | 117.0 x 29.0 x 1.5 | 1 |
| 02 | 30 3/8 x 10 x 5/8 | 77.0 x 25.3 x 1.5 | 1 |
| 03 | 46 1/8 x 11 3/8 x 5/8 | 117.0 x 29.0 x 1.5 | 1 |
| 04 | 11 3/8 x 23 1/4 x 5/8 | 29.0 x 59.0 x 1.5 | 1 |
| 05 | 11 3/8 x 22 x 5/8 | 29.0 x 56.0 x 1.5 | 1 |
| 06 | 11 3/8 x 23 1/4 x 5/8 | 29.0 x 59.0 x 1.5 | 1 |
| 07 | 46 7/8 x 11 3/8 x 1/8 | 119.0 x 29.0 x 0.3 | 2 |

IDENTIFICATION OF ACCESSORIES IDENTIFICAÇÃO DOS ACESSÓRIOS/ IDENTIFICACIÓN DE ACCESORIOS

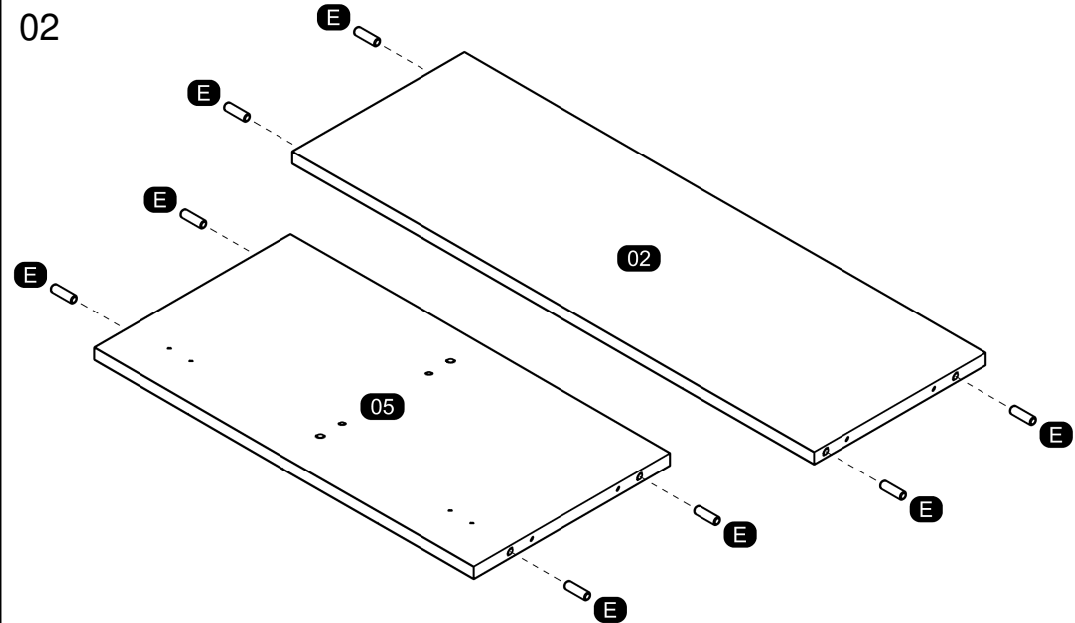
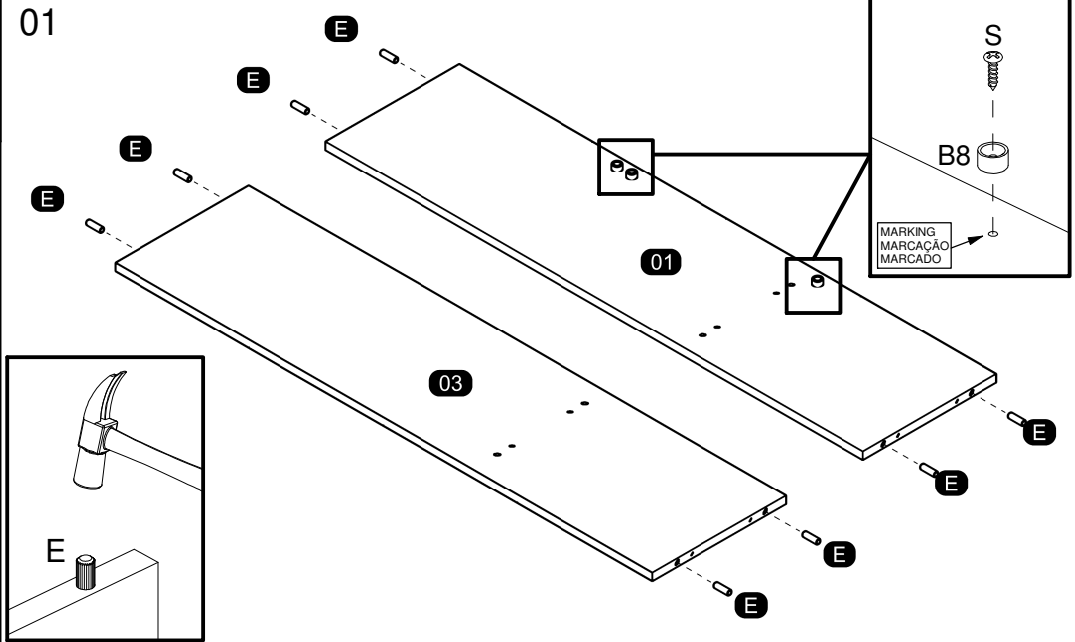


The separation of the accessories before you start the assembly will facilitate the same. In case of doubt on the size of the screws and bolts, use the ruler at bottom of page.
 A separação dos acessórios antes de iniciar a montagem facilitará a mesma. Em caso de dúvida no tamanho dos parafusos e cavilhas, utilize a régua ao final da página.
 La separación de los accesorios antes de comenzar el armado facilitará el mismo. En caso de duda sobre el tamaño de los tornillos y taquetes, utilice la regla al pie de página.

| | | | | |
|----|--|---|-----------|----|
| A | | Flanged head screw Parafuso flangeado / Tornillo de cabeza flangeada | 5,0x60 mm | 3 |
| B3 | | Bushing Bucha expansiva / Tapón | 8x50 mm | 3 |
| B8 | | Shelf bracket Suporte de prateleira / Suporte de repisa | 10x15 mm | 3 |
| C1 | | Metal claw Garra de metal / Garra metal | - | 4 |
| D5 | | Hinge shim Calço dobradiça / Bisagra de calce | - | 6 |
| D6 | | Metal hinge super high Dobradiça super alta / Bisagra alta | 26mm | 6 |
| E | | Wooden dowel Cavilha / Taquete | 8x30 mm | 16 |
| N | | Nail Prego / Clavo | 10x10 | 40 |
| N5 | | Support "L" Suporte "L" / Soporte "L" | - | 3 |
| O | | Flat head screw Parafuso chato / Tornillo de cabeza plana | 4,5x45 mm | 16 |
| S | | Pan head screw Parafuso panela / Tornillo de pan | 3,5x14 mm | 33 |

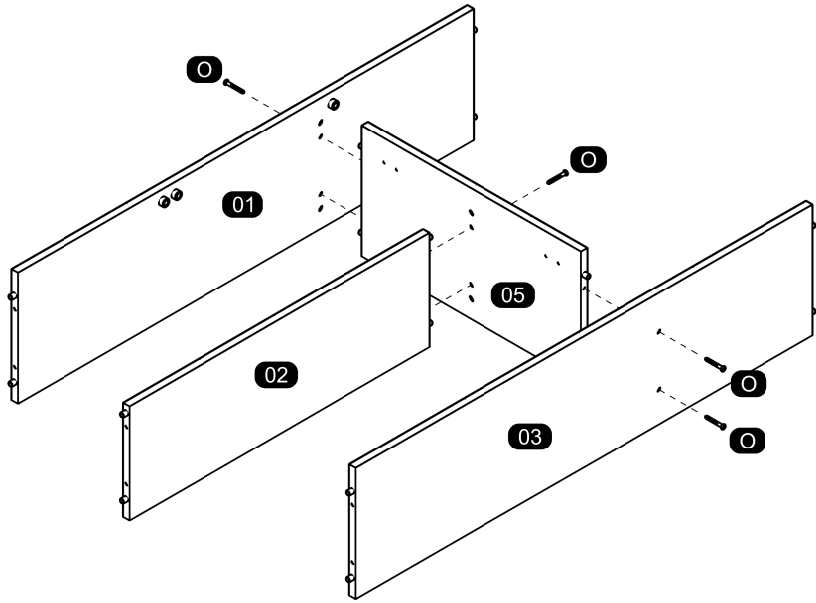


PRE-ASSEMBLE PRÉ-MONTAGEM / PRE ARMADO

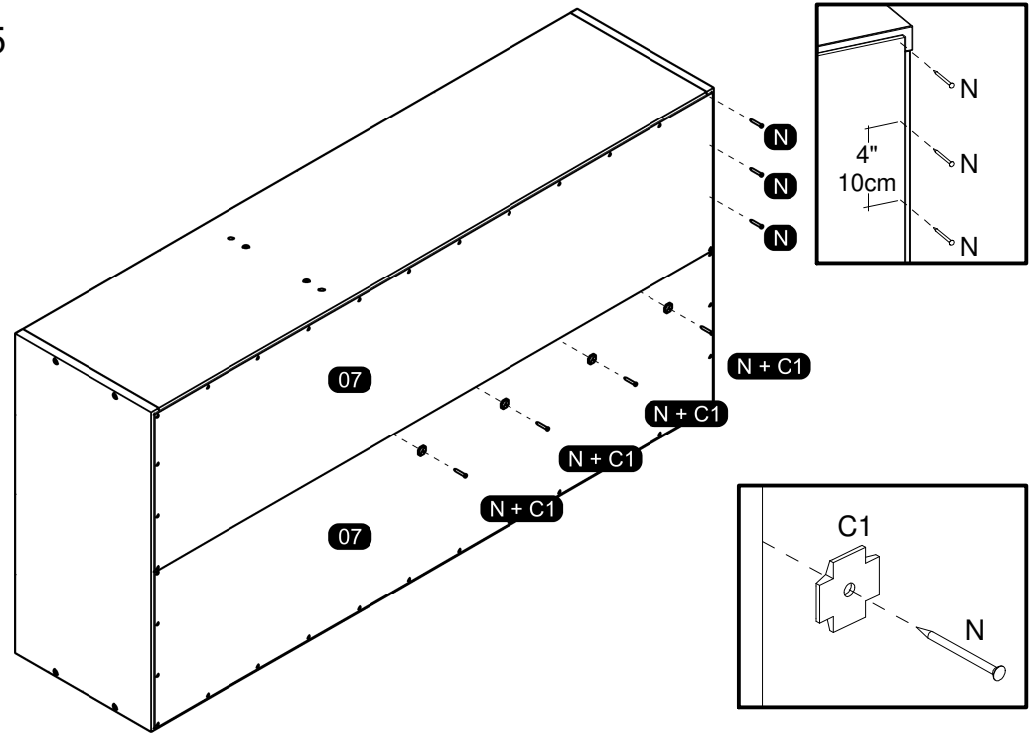


**ASSEMBLY
MONTAGEM / ARMADO**

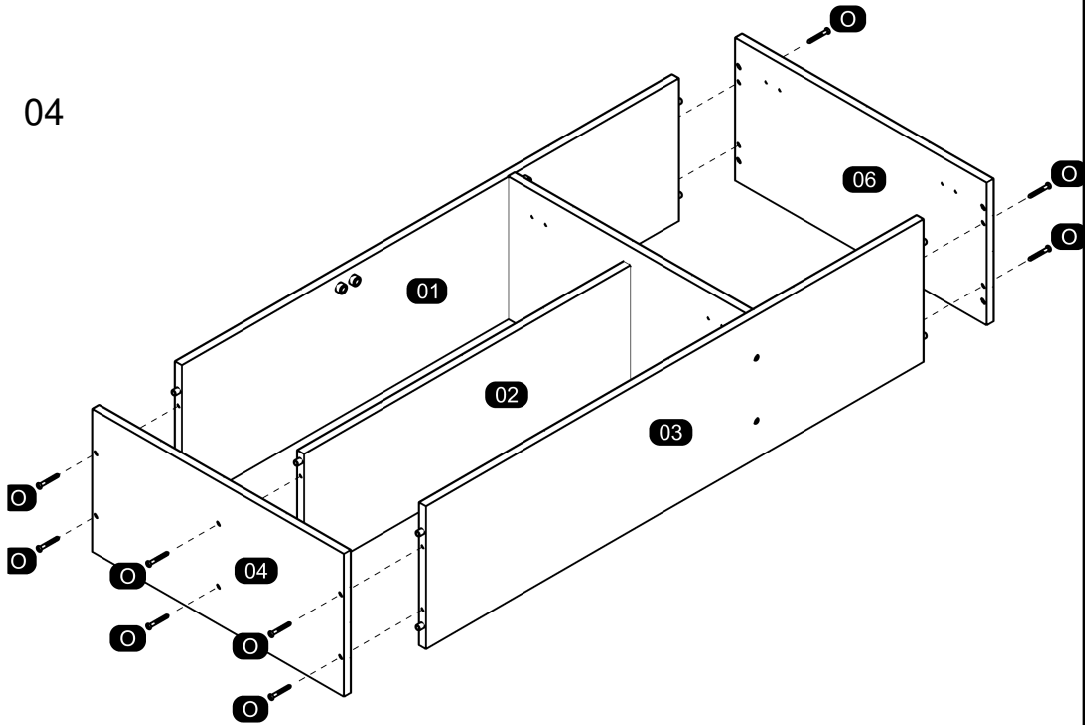
03



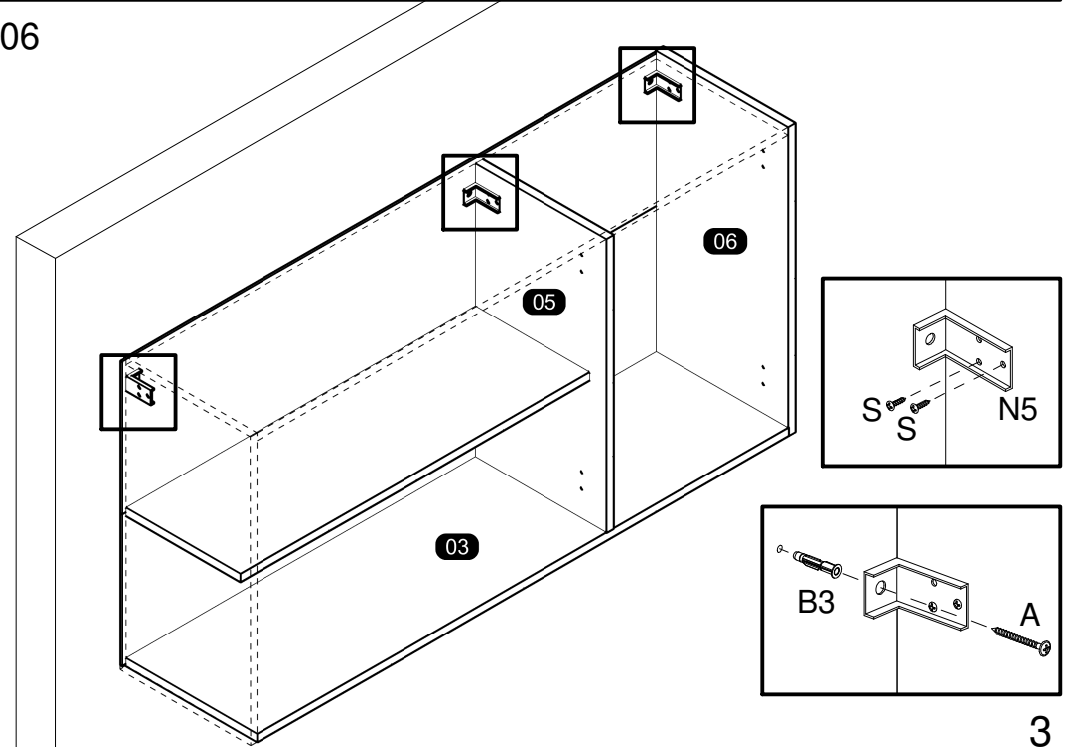
05



04

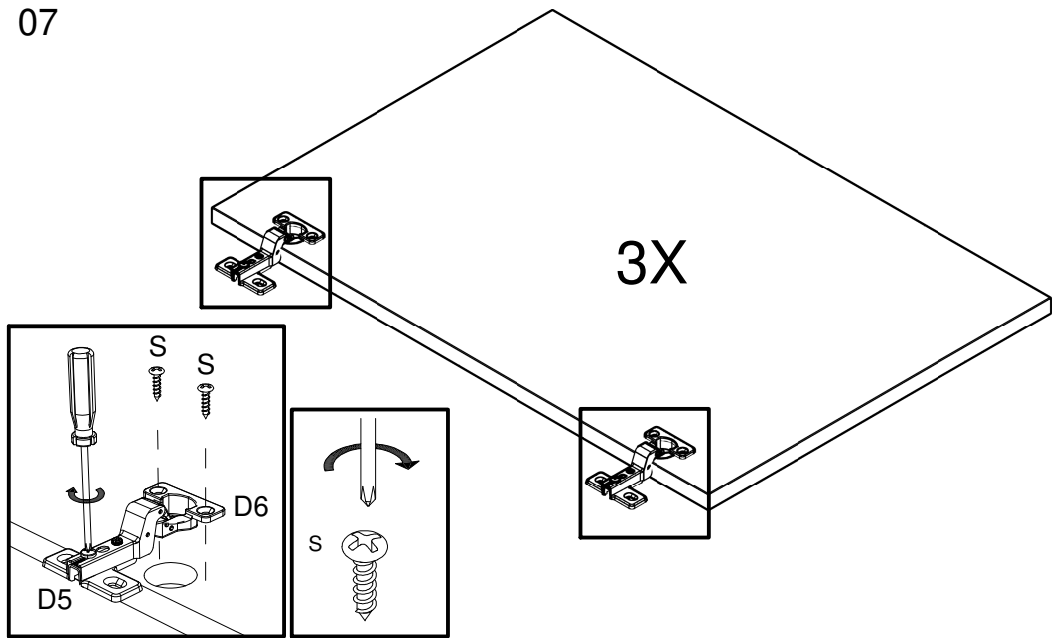


06

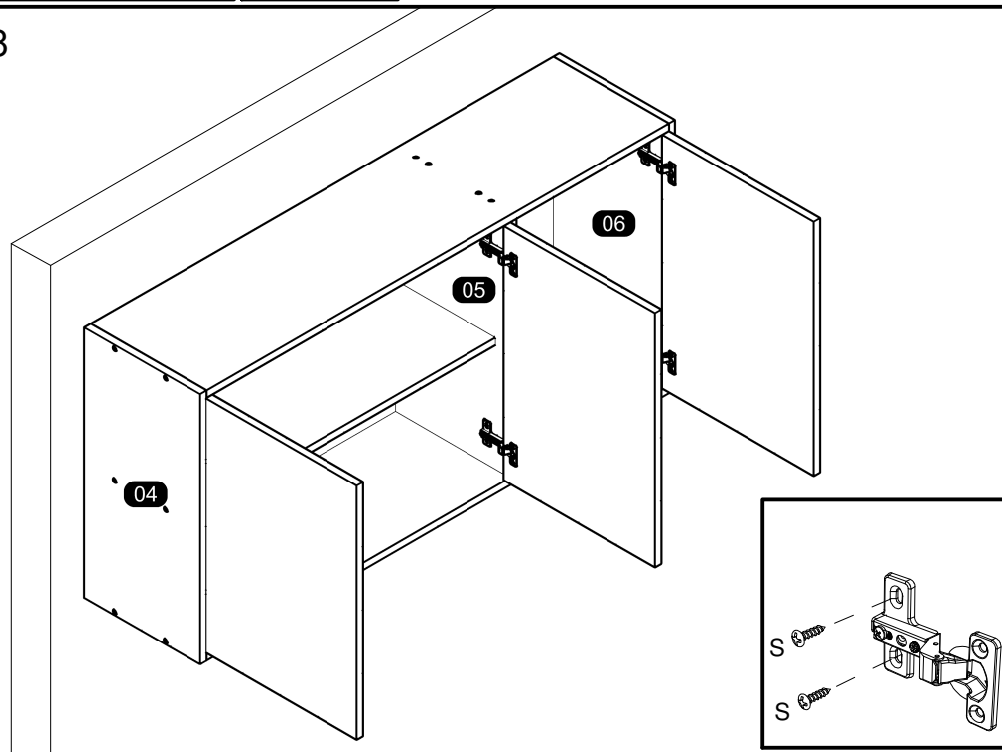


MOUNTING ON THE CHOSEN DOOR MODEL
 MONTAGEM NO MODELO DE PORTA ESCOLHIDO / MONTAJE EN EL MODELO DE PUERTA ELEGIDO

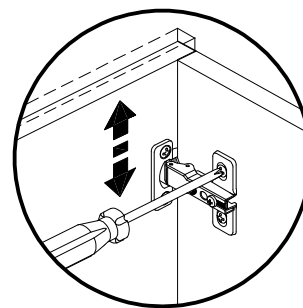
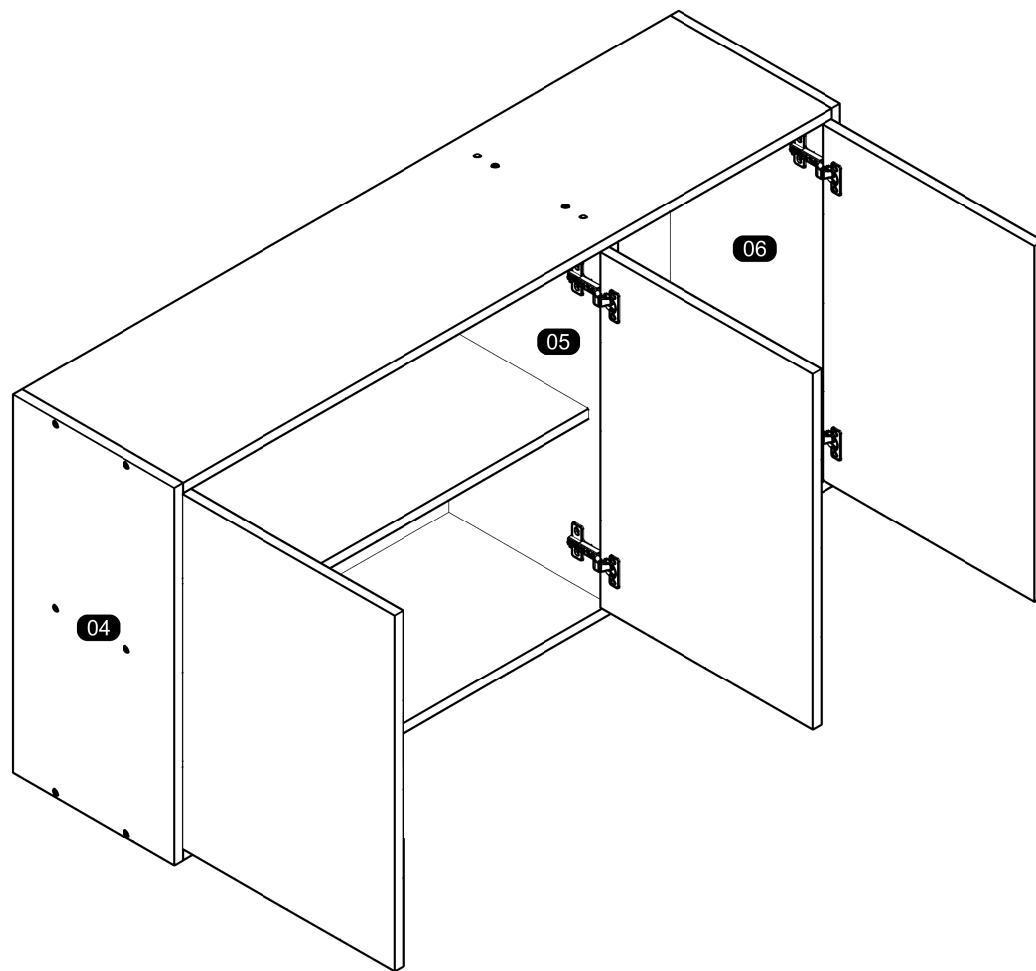
07



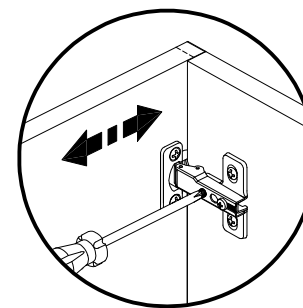
08



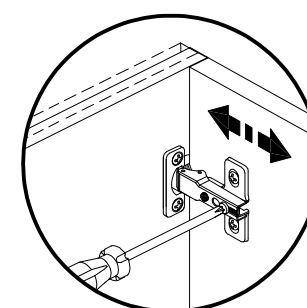
09



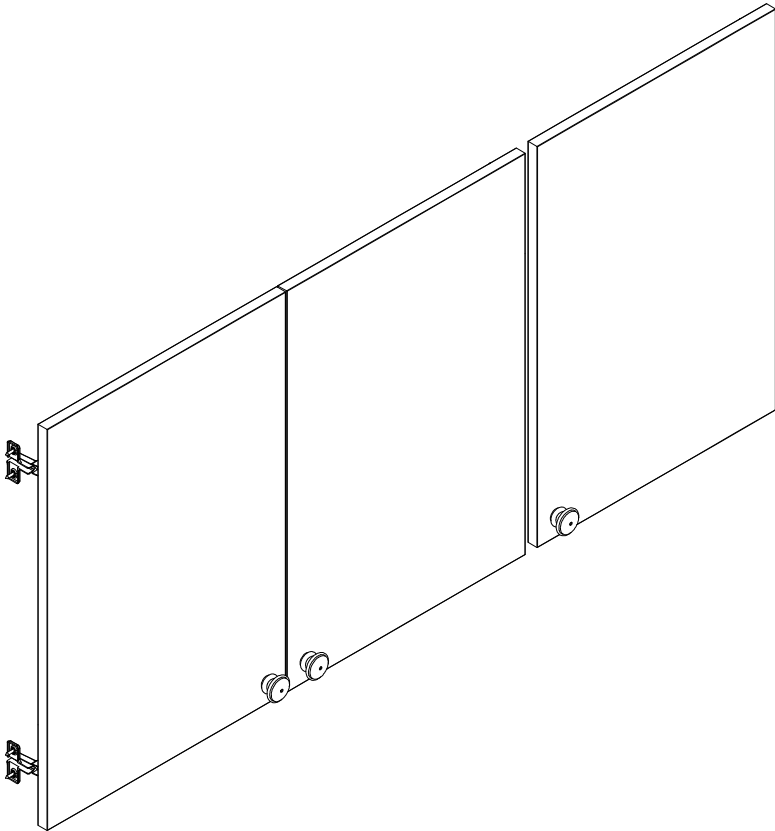
Vertical Adjustment
 Regulagem Vertical
 Ajuste Vertical



Horizontal Adjustment
 Regulagem Horizontal
 Ajuste Horizontal



Depth Adjustment
 Regulagem Profundidade
 Ajuste Profundidad



Portas Lily Aéreo 3P

Como trocar seu produto

Se seu produto chegou com algum defeito você tem 7 dias para solicitar a troca. Você vai precisar:

- 1 Ter em mãos as fotos das peças com defeito; descrição; código (como está aqui no manual) e quantidade de peças com defeito.
- 2 Acesse o chat em nosso site.
- 3 Selecione o seu pedido, e depois a opção “Quero trocar um produto”.
- 4 Pronto, agora é só preencher as informações e enviar. Entraremos em contato por e-mail para te dar todas as instruções.

Dicas para prolongar a vida útil do móvel

- 1 Retire o pó com uma flanela seca, depois use um pano macio, levemente umedecido com água. Pode utilizar detergente neutro ou sabão neutro.
- 2 Reaperte os parafusos de tempos em tempos para garantir a estabilidade e durabilidade.
- 3 O acabamento do seu produto pode ser danificado pela falta de ventilação e excesso de calor.

Qualquer dúvida sobre os nossos produtos você pode entrar em contato pelo nosso canal de atendimento:

<https://www.madeiramadeira.com.br/central-de-ajuda>

Para mais dicas amigas e inspirações de decoração acesse:
<https://www.madeiramadeira.com.br/central-de-dicas>

Siga MadeiraMadeira:



Para a montagem do produto você vai precisar de:



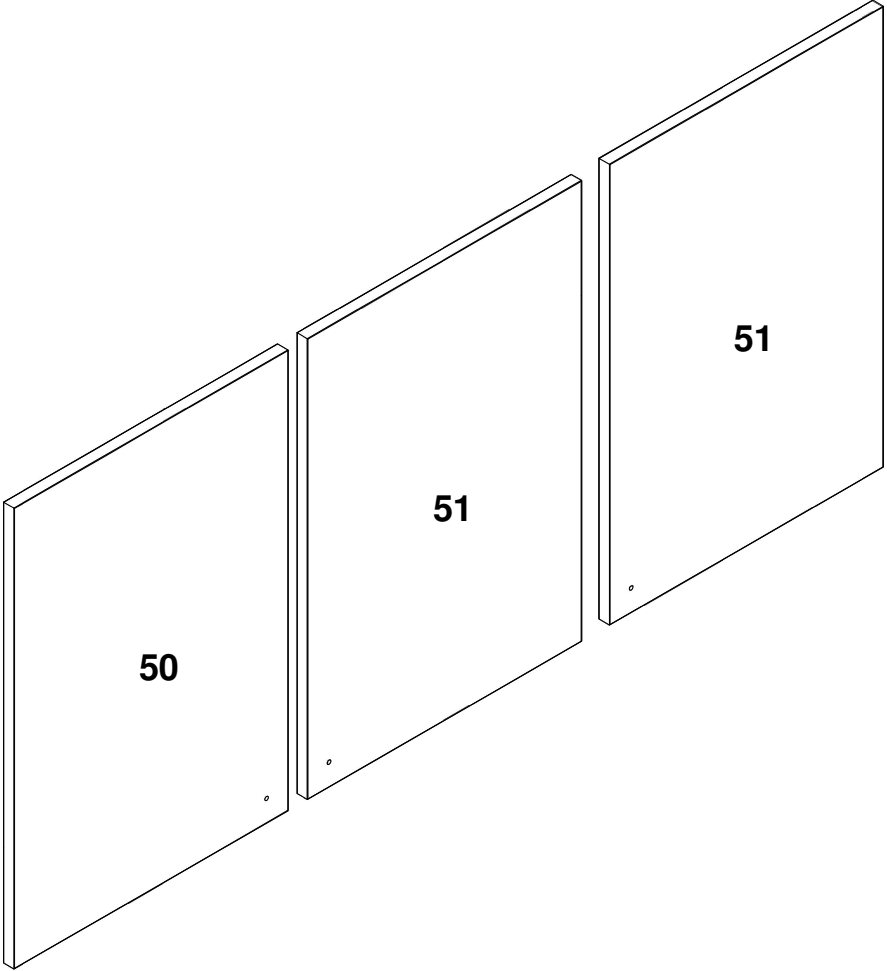
- ✓ Confira as peças, componentes e se possui as ferramentas necessárias para a montagem.
- ✓ Para proteger seu móvel, coloque as peças sobre um tapete.
- ✓ Para realizar a montagem, é necessário 01 pessoas. Convide sua família e amigos para montar com você.

LISTA DE FERRAGENS

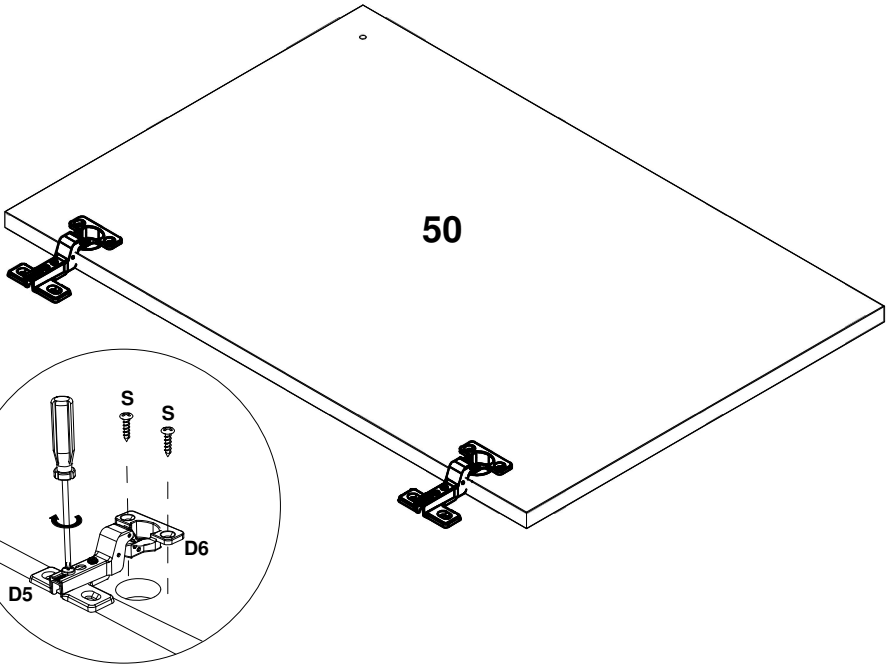
| REF | DESCRIÇÃO | ILUSTRAÇÃO | QTD. |
|-----|---------------------------|------------|------|
| A | Puxador pontual Italia | | 03 |
| B | Parafuso Flangeado 3,5x25 | | 03 |

LISTA DE PEÇAS

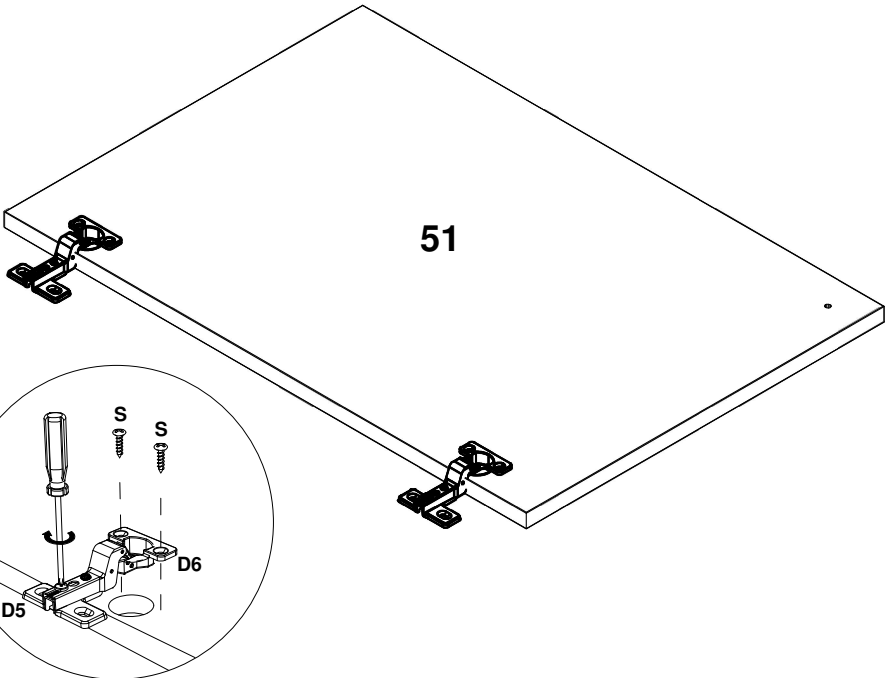
| Nº PEÇA | CÓD. IND. | DESCRIÇÃO | QTD | DIMENSÕES (mm) | | | PESO KG |
|------------|-----------|----------------|-----|----------------|-------|------|------------|
| | | | | COMP. | LARG. | ESP. | |
| 50 | 240663-50 | PORTA ESQUERDA | 01 | 555 | 381 | 15 | 2,06 |
| 51 | 240663-51 | PORTA DIREITA | 02 | 555 | 381 | 15 | 2,06 |



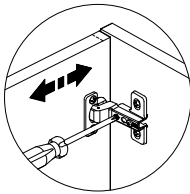
1



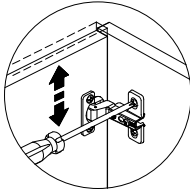
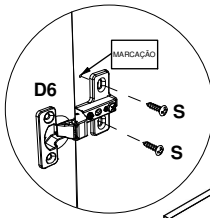
2



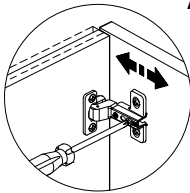
3



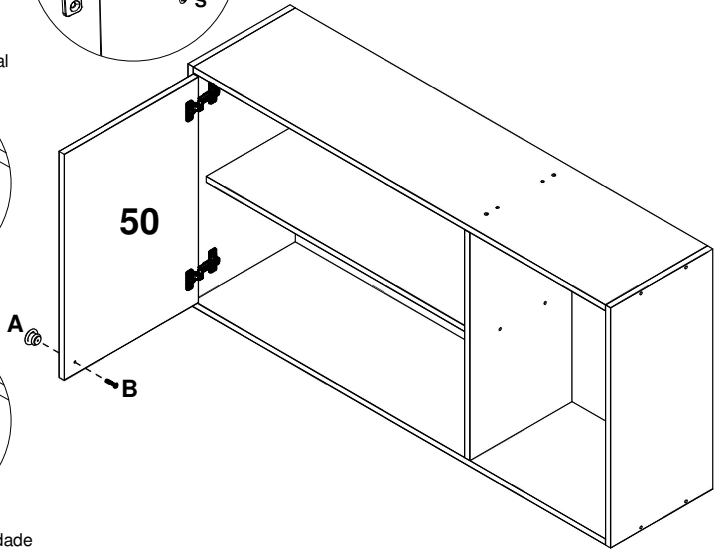
Regulagem Horizontal



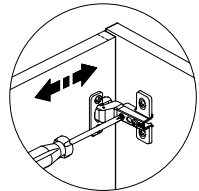
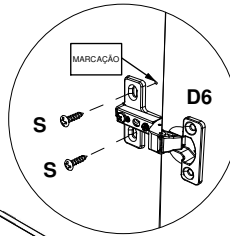
Regulagem Vertical



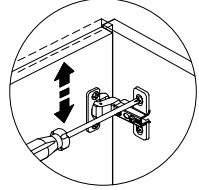
Regulagem Profundidade



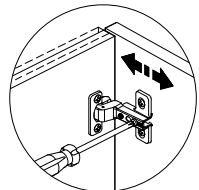
4



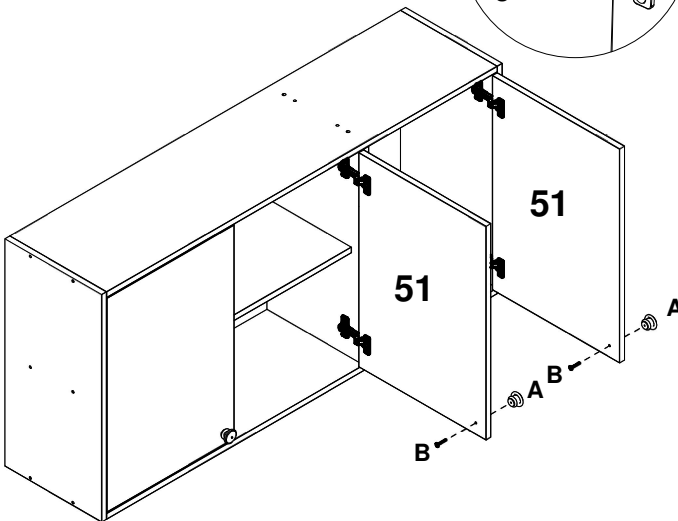
Regulagem Horizontal

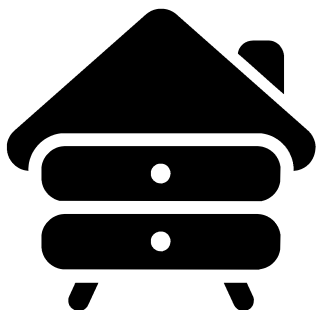
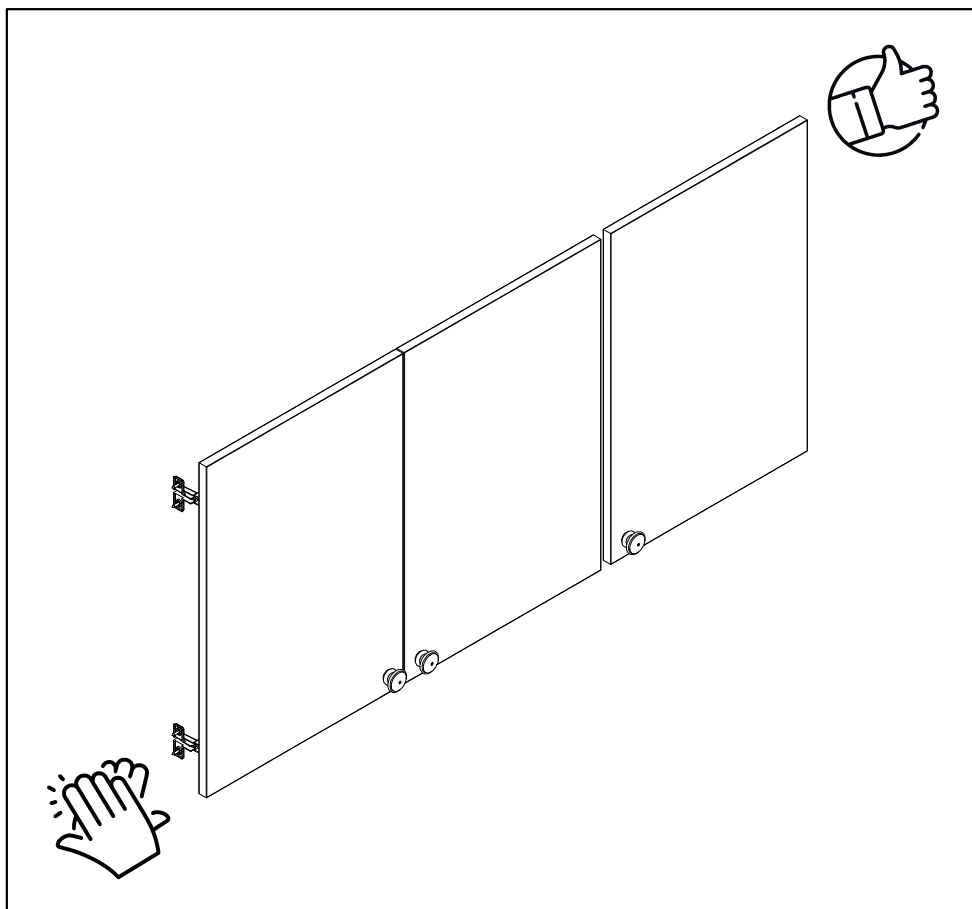


Regulagem Vertical



Regulagem Profundidade





yes casa

V.00