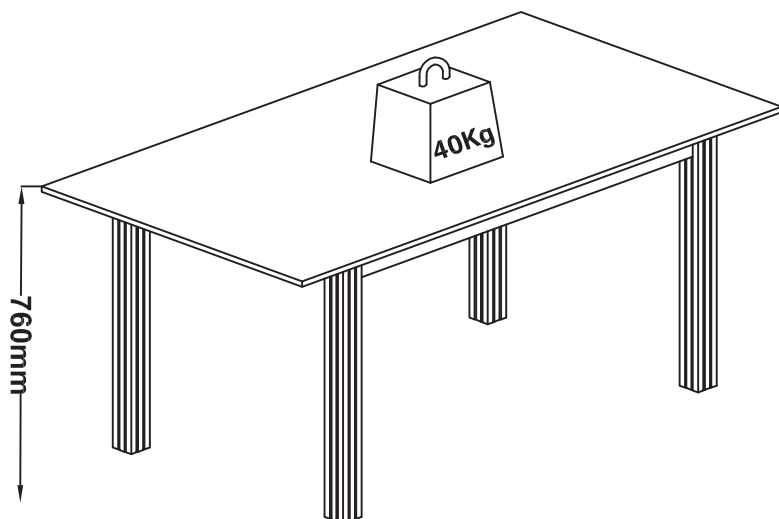


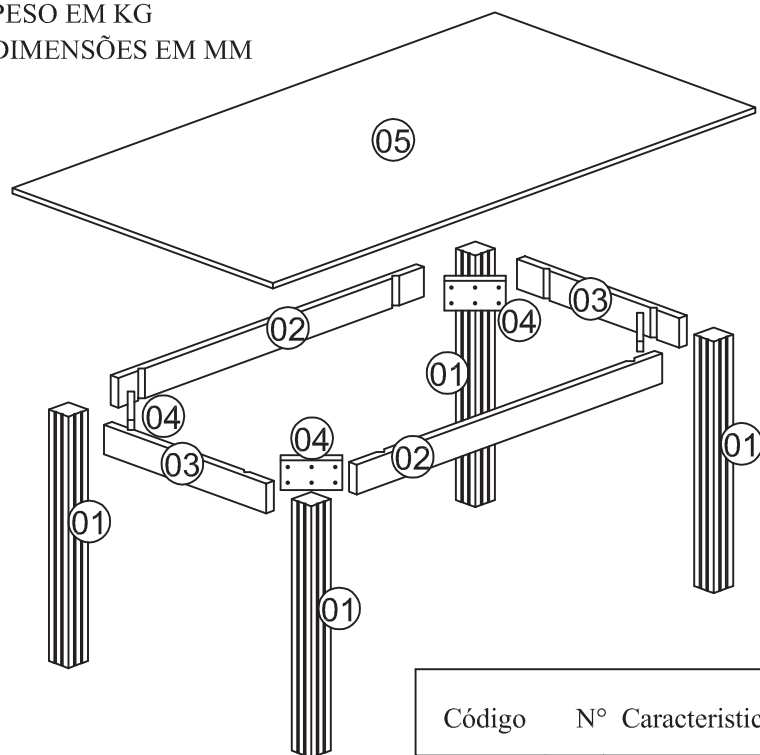
# MESA DALLAS 760 X 1500 mm

## CARGA SUPORTAVEL

O peso máximo de carga informado no desenho ao lado refere-se a objetos distribuídos de maneira uniforme sobre toda área de contato da peça



PESO EM KG  
DIMENSÕES EM MM



Indekes Indústria e Comércio de Móveis; garante este produto (por defeitos de fabricação), pelo prazo de três meses a partir da data de emissão da nota fiscal de venda do produto ao consumidor.

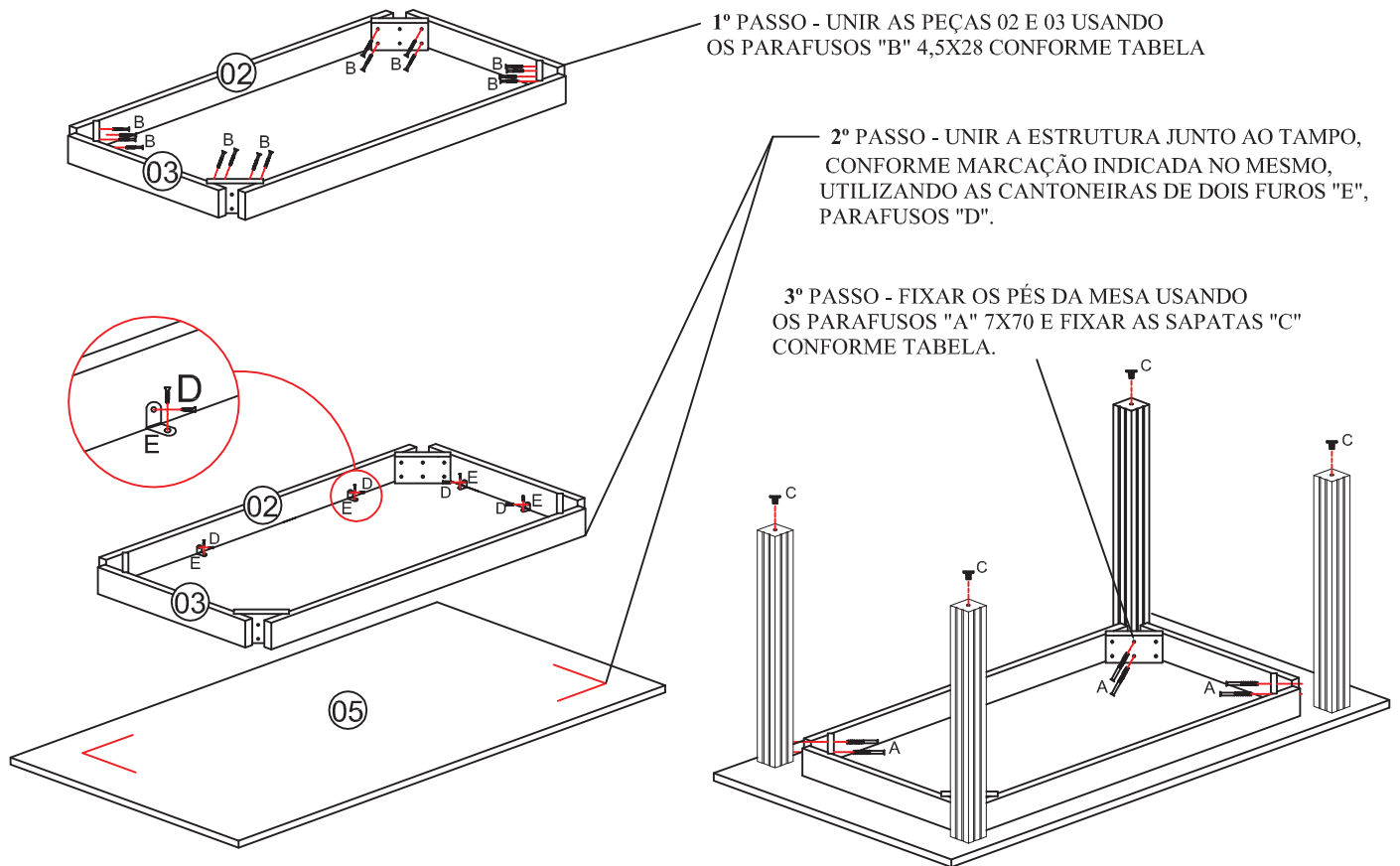
## DADOS INDISPENSÁVEIS PARA VALIDADE DESTA GARANTIA

- 1- Forre o chão c/ papelão ou similar.
- 2- Inicie a montagem seguindo a sequência numérica.
- 3- P/ limpeza, use pano macio e seco.
- 4- Não utilize produtos abrasivos ou similares, tais como: "CERA, ÁLCOOL, DETERGENTES, TINNER, LUSTRA MÓVEIS, ETC".
- 5- Produto para uso doméstico.
- 6- Cumprindo todos os requisitos existentes nesse Certificado de Garantia, o seu produto estará coberto pela GARANTIA DE 180 DIAS.


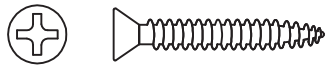
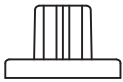

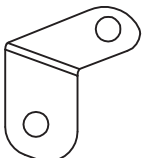
Notas: A separação dos acessórios antes de iniciar a montagem facilitará a mesma. Os parafusos estão na escala real. Em caso de dúvida na identificação, coloque o acessório sobre a imagem.

Código	Nº	Características	Branco	Salina	Nogal	Ype	Dim. (mm)	Qtde
8231.04	01	Pés	11	456	446	517	735 x 50 x 50	04
8242.01	02	Lateral Grande	11	456	446	517	1240 x 100 x 15	02
8231.03	03	Lateral Pequena	11	456	446	517	530 x 100 x 15	02
9800.02	04	Trav. fixação					117 x 100 x 15	04
9800.011	05	Tampo Mesa	11	456	446	517	1500 x 760 x 15	01

# instruções de montagem



## FERRAGENS

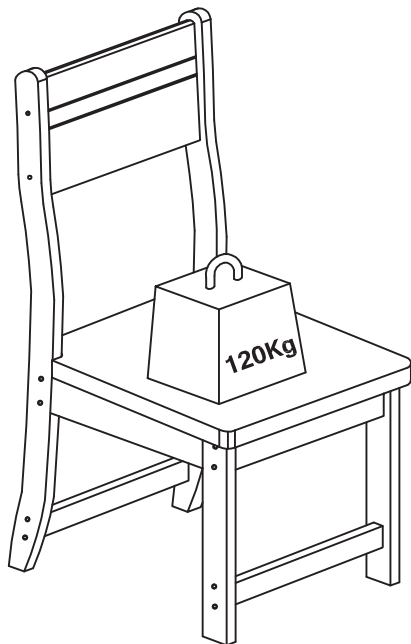
A		08
B		16
C		04
D		20
E		10

# Manual de Montagem

## Cadeira Dallas

### TERMO DE GARANTIA

Indekes Indústria e Comércio de Móveis; garante este produto (por defeitos de fabricação), pelo prazo de três meses a partir da data de emissão da nota fiscal de venda do produto ao consumidor.



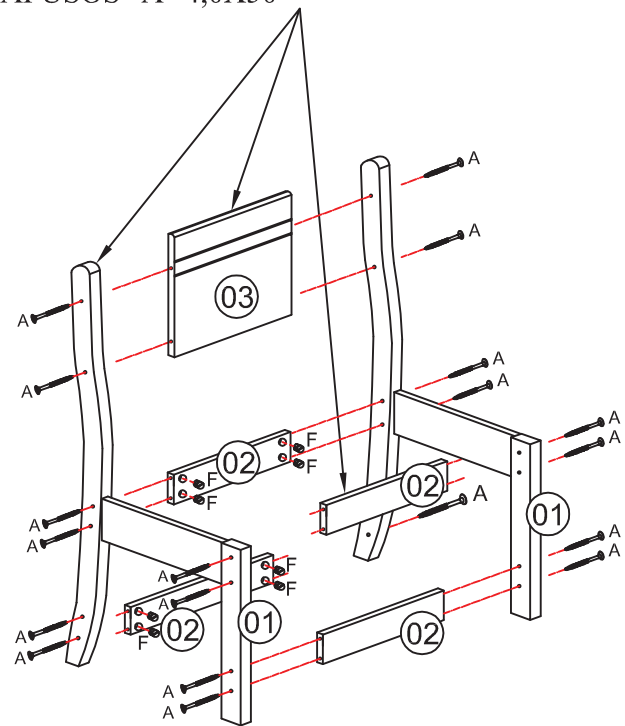
### CARGA SUPORTAVEL

O peso máximo de carga informado no desenho abaixo refere-se a objetos distribuídos de maneira uniforme sobre toda área de contato da peça

### DADOS INDISPENSÁVEIS PARA VALIDADE DESTA GARANTIA

- 1- Forre o chão c/ papelão ou similar.
- 2- Inicie a montagem seguindo a sequência numérica.
- 3- P/ limpeza, use pano macio e seco.
- 4- Não utilize produtos abrasivos ou similares, tais como: "CERA, ÁLCOOL, DETERGENTES, TINNER, LUSTRA MÓVEIS, ETC".
- 5- Produto para uso doméstico.
- 6- Cumprindo todos os requisitos existentes nesse Certificado de Garantia, o seu produto estará coberto pela GARANTIA DE 180 DIAS.

1º PASSO - UNIR AS PEÇAS 01, 02 E 03 USANDO OS PARAFUSOS "A" 4,0X50



Opções de Cores p/ assento

Nº	Cód:	Preto Couro
04	850.0120	3492

Ao solicitar assistência informe código mais o Nº de cor. Ex: 9800.03 - 11

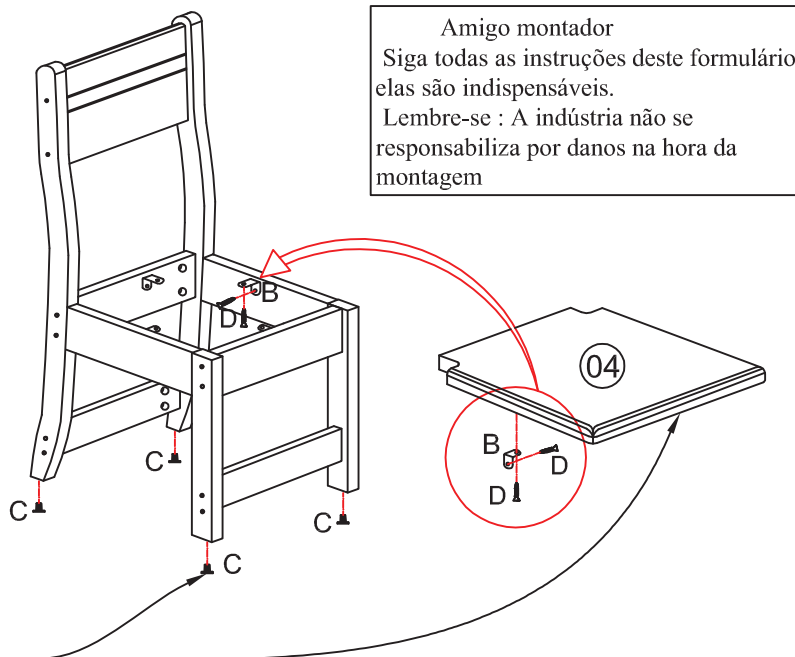
Nº	Cód:	Branco	Nogal	Salina	Ype	Descrição
01	9800.03	11	446	456	517	Lateral Cadeira
02	9800.07	11	446	456	517	Travessa
03	9800.08	11	446	456	517	Encosto Cad

Rua bom Jesus, 08 - Parque Industrial  
Fone / Fax (045) 3286-7400  
CEP 85790-000 - Capitão L. Marques - PR  
www.indekes.com.br

# instruções final da montagem

Notas: A separação dos acessórios antes de iniciar a montagem facilitará a mesma. Os parafusos estão na escala real. Em caso de dúvida na identificação, coloque o acessório sobre a imagem.

**Obs: É obrigatório o uso de cola na sapata "C"**


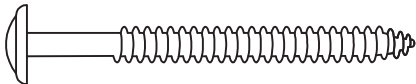
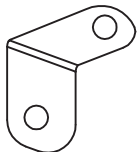
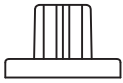


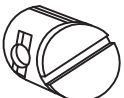



Amigo montador  
Siga todas as instruções deste formulário, elas são indispensáveis.  
Lembre-se : A indústria não se responsabiliza por danos na hora da montagem

2º PASSO - COLOCAR AS SAPATAS "C", E FIXAR O ASSENTO COM CANTONEIRA DOIS FUROS E PARAFUSO "D"

Usar a cantoneira 2 furos p/ junção do Assento com a Lateral da Cadeira.

## FERRAGENS

A			4,0x50mm	20
B			Cantoneira 2 furos	08
C			Sapata p/ pés	04
D			3,5x14mm	08
E			Porca cilíndrica	16
F			Usar nas sapatas	01