

CONHEÇA A CIMOL / CONOCE CIMOL

Você acaba de adquirir um produto CIMOL. Situada em Linhares, distante 130 km da capital capixaba, a CIMOL foi fundada em 1991 e comercializa seus produtos em todo país, seja através de vendas na web seja através de lojistas.

Usted acaba de comprar un producto Cimol, empresa 100% brasileira ubicada en Linhares / ES - Brasil. Visite nuestro sitio web www.cimol.ind.br

CERTIFICADO DE GARANTIA / CERTIFICADO DE GARANTÍA

Caro consumidor, a CIMOL garante todas as peças e componentes de seus produtos pelo prazo de 90 dias ou, três meses, a partir da data da entrega do produto em sua residência, conforme nota fiscal de compra que passa a fazer parte integrante deste certificado.

Estimado consumidor, a CIMOL garantiza todas las piezas y componentes de sus productos por un periodo de 90 días o tres meses. Sujeto a condiciones normales de uso, a partir de la entrega en su residencia con previa prueba de compra expedido el tendero. Esta prueba de compra pasa a ser integrante de este certificado.

O produto perderá a garantia quando:

Se anula esta garantia cuando:

- **Adulterado ou montado por pessoa não autorizada pela loja;**
Adulterar o armar el producto por persona no autorizada por la tienda;
- **Sofrer danos à estrutura ou peças, devido transporte e acondicionamento inadequado feito pelo consumidor, em sua residência ou na transferência para outra;**
Provocar daños en la estructura o en partes debido al transporte y embalaje inadecuada hecho por el consumidor en su domicilio o para otro;
- **Sofrer exposição excessiva ao sol, chuva ou enchentes;**
Exponer excesivamente el producto al sol, la lluvia o inundaciones;
- **Exposto, no uso doméstico, a um volume excessivo de água para limpeza;**
Exponer el producto a un volumen excesivo de agua para la limpieza.

Limpeza e conservação:

Sobre la limpieza y conservación:

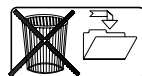
Para que seu produto tenha uma vida útil maior, a montagem deve ser feita por montador especializado e autorizado por um dos revendedores CIMOL.

Para que su producto tenga una vida útil mas longa el montaje deberá cumplir con las instrucciones del plan de montaje adjunto a este certificado.

- **Use sempre flanelas secas e macias;**
Use en la limpieza un paño seco y suave;
- **Não utilize produtos de limpeza abrasivos, álcool, lustra móveis etc;**
NO utilice ceras, alcohol o abrasivos;
- **Evite arrastar o produto, caso seja imprescindível, retire todos os objetos que tenha em cima do produto e puxe-a para local bem próximo.**
Evite mover el producto después de armado. Caso sea extremadamente necesario, saque todos los objetos;
- **Nossos produtos foram fabricados para uso doméstico.**
Nuestros productos fueron fabricado para uso en domicilio.

IMPORTANTE:

- **Este manual de montagem deverá ficar com o consumidor para que possa solicitar eventuais assistências técnicas.**
Esta instrucción de montaje deberá quedarse con el consumidor;
- **A solicitação de assistência assim como a montagem do produto deverá ser feita à Loja.**
La solicitud de reposición de piezas deberá ser solicitada a la tienda.



INFORMAÇÕES AO MONTADOR / INFORMACIONES A LA PERSONA DE MONTAJE

Caro montador, para uma melhor montagem dos produtos Cimol siga as seguintes instruções:

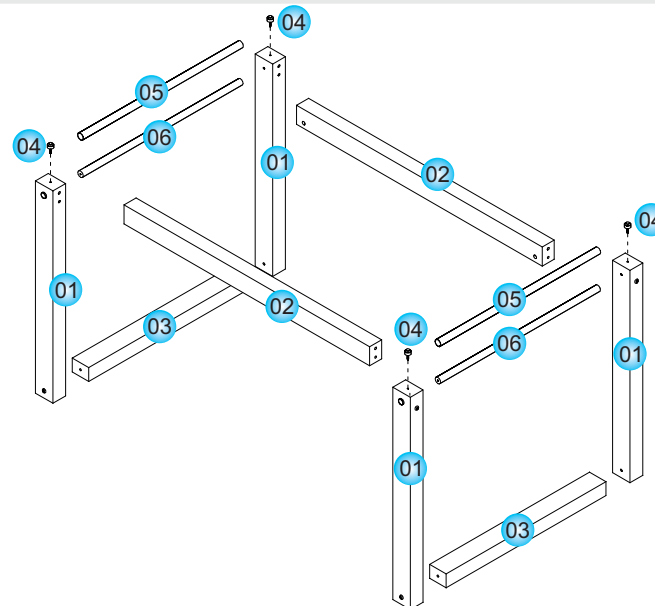
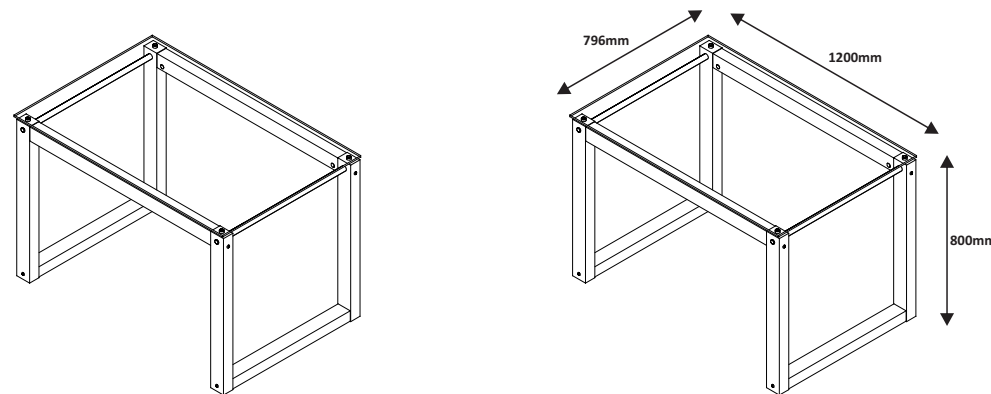
Para obtener una instalación de calidad de los productos CIMOL, siga las siguientes instrucciones:

- **Separe as peças e acessórios;**
Primero separe las partes y los accesorios;
- **Examine completamente todas as peças antes da montagem;**
Examine e identifique todas las piezas antes de empezar la montaje;
- **Forre o local de montagem com a embalagem (papelão) para não arranhar as peças;**
Coloque en el sitio donde se va armar el producto el cartón de la embalaje. Esto evita que las piezas se rasquem;
- **Fixar os possíveis acessórios e proceder a montagem seguindo as instruções do esquema de montagem, que são fundamentais para uma montagem de qualidade;**
Fije los accesorios y sigue el montaje siguiendo las instrucciones de montaje;
- **A limpeza do móvel deve ser feita com um pano seco e macio (não e necessário o uso de cera ou abrasivos);**
La limpieza del producto debe ser hecha con un paño suave y seco. NO usar ceras o abrasivos;
- **Não deixar o móvel em locais úmidos e exposto a luz do sol.**
NO deje el producto en local húmedo y expuesto al sol.

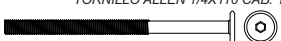


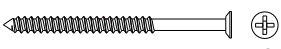


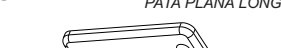






60070049 - MESA ANITA / COMEDOR ANITA

Nº.	CÓDIGO	DESCRIÇÃO	COMP. LARG.	LARG. ANCH.	ESP. ESP.	QTD. CANTIDAD
1	30011251	PÉ / PIÉ	780	74	54	4
2	30010923	TRAVESSA SUPERIOR / TRAVIESA SUPERIOR	1042	70	51	2
3	30010924	TRAVESSA INFERIOR / TRAVIESA INFERIOR	678	70	51	2
4	75110162	KIT SUPORTE PARA VIDRO 20X09 (04 PEÇAS) / KIT SOPORTE PARA VIDRIO 20X09 (04 PIEZAS)				1
5	75110101	TUBO ALUMINIO 1" 678MM				2
6	75110106	TARUGO PINUS 675MM / TARUGO MADERA 675MM				2
7	75050005	VIDRO CRISTAL 1200 X 796 X 08MM / VIDRIO CRISTAL 1200 X 796 X 08MM				1
	75030113	FERRAGEM / HERRAJE				1



FERRAGEM / HERRAJE

- B4** PARAFUSO ALLEN 1/4X110 CAB. 13
TORNILLO ALLEN 1/4X110 CAB. 13
 **08**
- C1** CAVILHA MADEIRA 10X50MM
CAVILLA MADERA 10X50MM
 **04**
- D2** PARAFUSO PHIL. C.CHATA. 3,5X14
TORNILLO PHIL. C.CHATA 3,5X14
 **12**
- D8** PARAFUSO PHILIPS 6X80MM
TORNILLO PHILIPS 6X80MM
 **04**
- D23** PARAFUSO PHIL. C.CHATA. 2,5X12
TORNILLO PHIL. C.CHATA 2,5X12
 **04**
- E3** PORCA CILÍNDRICA 1/4 12X12MM
TUERCA CILÍNDRICA 1/4" 12X12MM
 **08**
- G2** SAPATA LISA LONGA 2 FUROS
PATA PLANA LONGA
 **06**
- O2** TAMPA CAB. PARAFUSO 13MM
TAPA CABEZA TORNILLO 13MM
 **08**
- O5** TAMPA BOTÃO INOX
TAPA BOTÓN DE ACERO
 **04**
- O6** TAPA FURO ADESIVO 18MM
TAPA HUECO ADHESIVO 18MM
 **04**
- P1** CHAVE ZETTA ALLEN 04MM
LLAVE "Z" ALLEN 4MM
 **01**

ESPECIFICAÇÕES PARA MONTAGEM:
ESPECIFICACIONES PARA MONTAJE:



Uma pessoa
Una persona



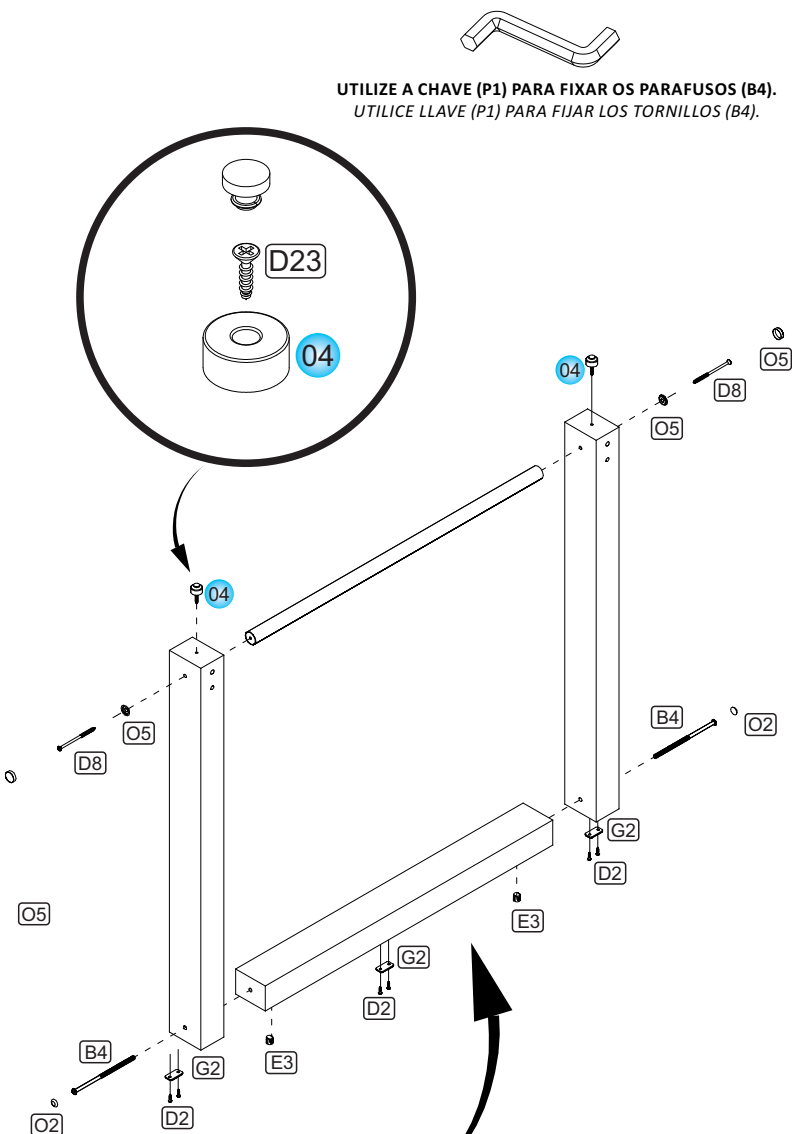
Ch. Philips
Llave Philips



Parafusadeira
Destornillador

MONTAGEM / MONTAJE

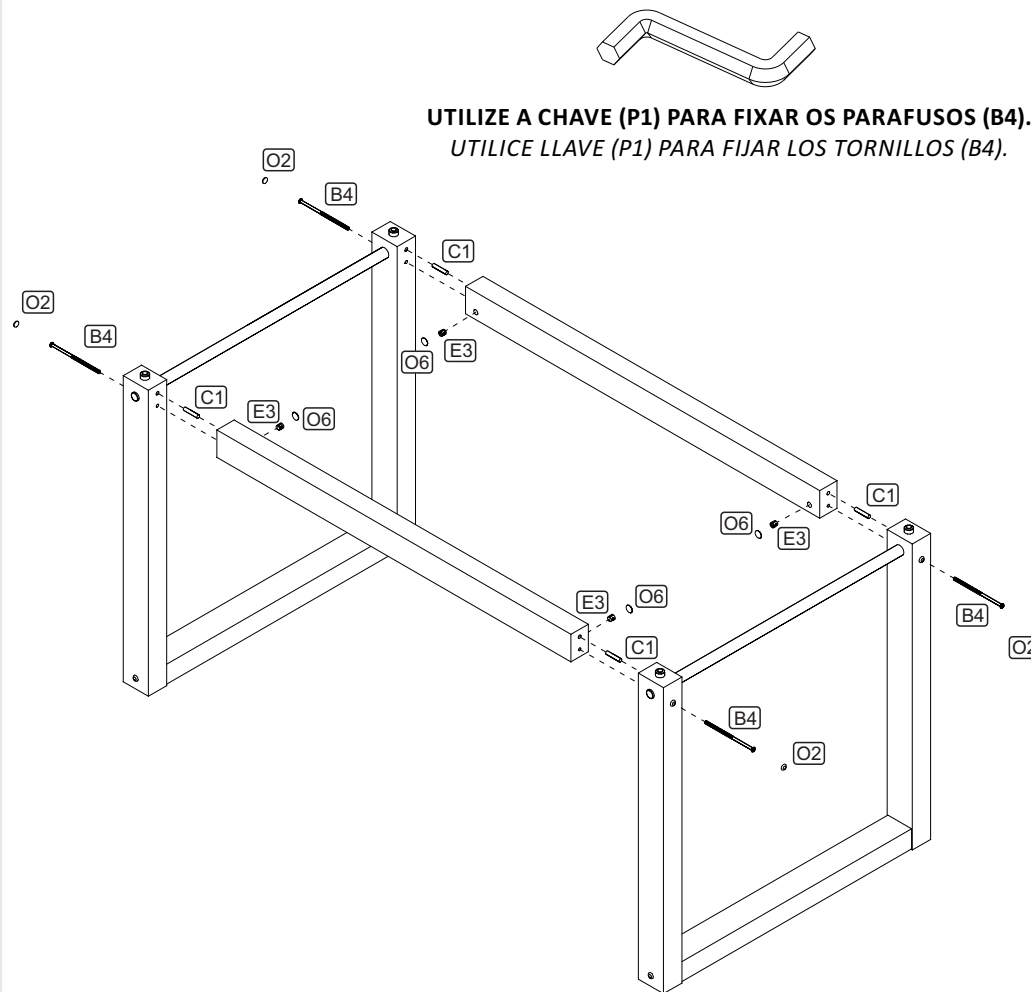
01 UNIR OS PÉS, AS TRAVESSAS INFERIORES, OS TUBOS E OS TARUGOS.
UNIR LOS PIES, TRAVIESAS INFERIORES, TUBO Y TARUGOS.



UTILIZE A CHAVE (P1) PARA FIXAR OS PARAFUSOS (B4).
UTILICE LLAVE (P1) PARA FIJAR LOS TORNILLOS (B4).

A FURAÇÃO DEVE FICAR PARA BAIXO.
LA PERFORACIÓN DEBE ESTAR PARA ABAJO.

02 UNIR AS TRAVESSAS SUPERIORES.
UNIR LAS TRAVIESAS SUPERIORES.



UTILIZE A CHAVE (P1) PARA FIXAR OS PARAFUSOS (B4).
UTILICE LLAVE (P1) PARA FIJAR LOS TORNILLOS (B4).