

CONHEÇA A CIMOL / CONOCE CIMOL

Você acaba de adquirir um produto CIMOL. Situada em Linhares, distante 130 km da capital capixaba, a CIMOL foi fundada em 1991 e comercializa seus produtos em todo país, seja através de vendas na web seja através de lojistas.

Usted acaba de comprar un producto Cimol, empresa 100% brasileña ubicada en Linhares / ES - Brasil. Visite nuestro sitio web www.cimol.ind.br



ESQUEMA DE MONTAGEM / INSTRUCCIÓN DE MONTAJE



CERTIFICADO DE GARANTIA / CERTIFICADO DE GARANTÍA

Caro consumidor, a CIMOL garante todas as peças e componentes de seus produtos pelo prazo de 90 dias ou, três meses, a partir da data da entrega do produto em sua residência, conforme nota fiscal de compra que passa a fazer parte integrante deste certificado.

Estimado consumidor, a CIMOL garantiza todas las piezas y componentes de sus productos por un periodo de 90 días o tres meses. Sujeto a condiciones normales de uso, a partir de la entrega en su residencia con previa prueba de compra expedido el tendero. Esta prueba de compra pasa a ser integrante de este certificado.

O produto perderá a garantia quando:

Se anula esta garantia cuando:

- **Adulterado ou montado por pessoa não autorizada pela loja;**
Adulterar o armar el producto por persona no autorizada por la tienda;
- **Sofrer danos à estrutura ou peças, devido transporte e acondicionamento inadequado feito pelo consumidor, em sua residência ou na transferência para outra;**
Provocar daños en la estructura o en partes debido al transporte y embalaje inadecuada hecho por el consumidor en su domicilio o para otro;
- **Sofrer exposição excessiva ao sol, chuva ou enchentes;**
Exponer excesivamente el producto al sol, la lluvia o inundaciones;
- **Exposto, no uso doméstico, a um volume excessivo de água para limpeza;**
Exponer el producto a un volumen excesivo de agua para la limpieza.

Limpeza e conservação:

Sobre la limpieza y conservación:

Para que seu produto tenha uma vida útil maior, a montagem deve ser feita por montador especializado e autorizado por um dos revendedores CIMOL.

Para que su producto tenga una vida útil mas longa el montaje deberá cumplir con las instrucciones del plan de montaje adjunto a este certificado.

- Use sempre flanelas secas e macias;
Use en la limpieza un paño seco y suave;
- Não utilize produtos de limpeza abrasivos, álcool, lustra móveis etc;
NO utilice ceras, alcohol o abrasivos;
- Evite arrastar o produto, caso seja imprescindível, retire todos os objetos que tenha em cima do produto e puxe-a para local bem próximo.
Evite mover el producto después de armado. Caso sea extremadamente necesario, saque todos los objetos;
- Nossos produtos foram fabricados para uso doméstico.
Nuestros productos fueron fabricado para uso en domicilio.

IMPORTANTE:

- Este manual de montagem deverá ficar com o consumidor para que possa solicitar eventuais assistências técnicas.
Esta instrucción de montaje deberá quedarse con el consumidor;
- A solicitação de assistência assim como a montagem do produto deverá ser feita à Loja.
La solicitud de reposición de piezas deberá ser solicitada a la tienda.



INFORMAÇÕES AO MONTADOR / INFORMACIONES A LA PERSONA DE MONTAJE

Caro montador, para uma melhor montagem dos produtos Cimol siga as seguintes instruções:

Para obtener una instalación de calidad de los productos CIMOL, siga las siguientes instrucciones:

- **Separe as peças e acessórios;**
Primero separe las partes y los accesorios;
- **Examine completamente todas as peças antes da montagem;**
Examine e identifique todas las piezas antes de empezar la montaje;
- **Forre o local de montagem com a embalagem (papelão) para não arranhar as peças;**
Coloque en el sitio donde se va armar el producto el cartón de la embalaje. Esto evitara que las piezas se rasquem;
- **Fixar os possíveis acessórios e proceder a montagem seguindo as instruções do esquema de montagem, que são fundamentais para uma montagem de qualidade;**
Fije los accesorios y sigue el montaje siguiendo las instrucciones de montaje;
- **A limpeza do móvel deve ser feita com um pano seco e macio (não é necessário o uso de cera ou abrasivos);**
La limpieza del producto debe ser hecha con un paño suave y seco. NO usar ceras o abrasivos;
- **Não deixar o móvel em locais úmidos e exposto a luz do sol.**
NO deje el producto en local húmedo y expuesto al sol.



Av. Joaquim Calmon, 01 Bairro Santa Cruz
Cx. Postal 144 - Cep: 29.908-015 - Linhares ES
Telefax: (27) 3372 6161

Visite nosso site:
www.cimol.ind.br
www.facebook.com/cimolmoveis



ELABORAÇÃO:
ELABORADO POR:
FILIPE LOPES

APROVAÇÃO:
APROBADO POR:
FILIPE LOPES

DATA ELABORAÇÃO:
FECHA ELABORACIÓN:
07 / 12 / 2015

REVISÃO:
VERSIÓN:
02

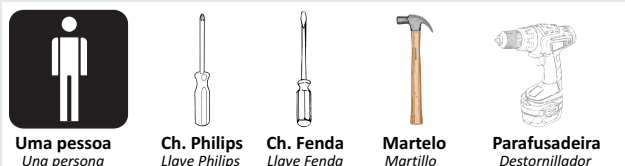
DATA ALTERAÇÃO:
FECHA DEL ÚLTIMO CAMBIO:
20 / 02 / 2017

LOTE / LOTE DE PRODUCCIÓN:

75030143 - FERRAGEM / HERRAJE

- | | |
|--|---|
| B2 PARAFUSO ALLEN 1/4X80 CAB. 13 TORNILLO ALLEN 1/4X80 CAB. 13 | O1 TAPA FURO ADESIVO 15MM TAPA HUECO ADHESIVO 15MM |
| C1 CAVILHA MADEIRA 10X50MM CAVILLA 10X50MM | O5 TAMPA BOTÃO INOX TAPA BOTÓN DE ACERO |
| C2 CAVILHA MADEIRA 8X30MM CAVILLA 8X30MM | P1 CHAVE ZETTA ALLEN 4MM LLAVE ALLEN 4MM |
| D2 PARAFUSO PHIL. C.C. 3,5X14MM TORNILLO PHIL. C.C. 3,5X14MM | |
| D6 PARAFUSO PHIL. C.C. 4X35MM TORNILLO PHIL. C.C. 4X35MM | |
| D17 PARAF. PHIL. CAB. TAMP. 5X60MM TORNILLO PHIL. CAB. TAMP. 5X60MM | |
| E3 PORCA CILÍNDRICA 1/4" 12X12MM TUERCA CILINDRICA 1/4" 12X12 | |
| F1 TAMBOR MINIFIX 12MM | |
| F3 PINO MINIFIX TORNILLO MINIFIX | |
| G2 SAPATA LISA LONGA 2 FUROS PATA PLANA LONGA | |
| L1 SACHET COLA PVA 10g PEGAMENTO 10g | |

ESPECIFICAÇÕES PARA MONTAGEM: / ESPECIFICACIONES PARA MONTAJE:

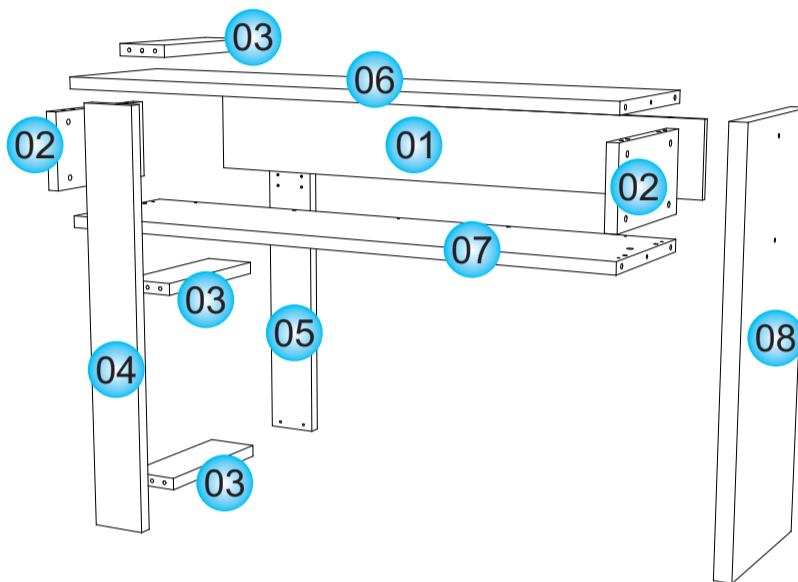
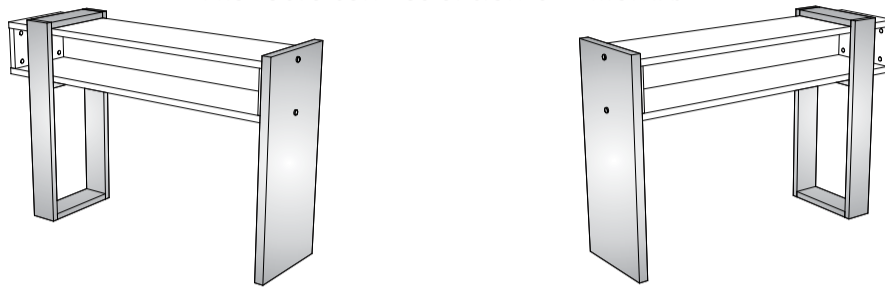


Uma pessoa / Una persona
Ch. Philips / Llave Philips
Ch. Fenda / Llave Fenda
Martelo / Martillo
Parafusadeira / Destornillador

60080010 - APARADOR ÍRIS

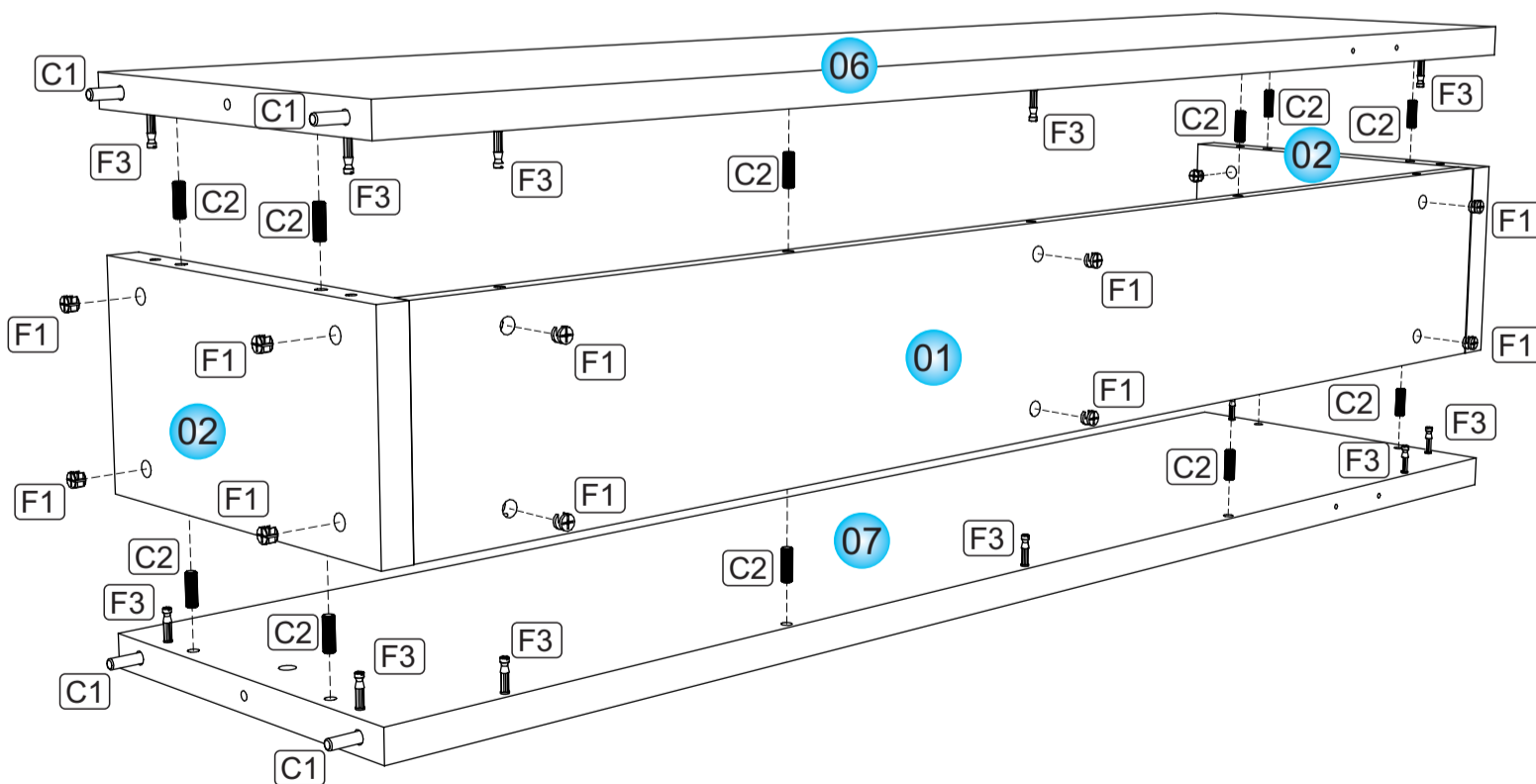
| Nº. | CÓDIGO | DESCRIÇÃO | COMP. | LARG. | ESP. | QTD. |
|-----|----------|--------------------------------------|-------|-------|------|------|
| Nº. | CÓDIGO | DESCRIPCIÓN | LARG. | ANCH. | ESP. | CTD. |
| 1 | 30011137 | FUNDO NICHOS / FONDO NICHOS | 1178 | 167 | 15 | 1 |
| 2 | 30011138 | LATERAL NICHOS / LATERAL NICHOS | 308 | 167 | 25 | 2 |
| 3 | 30011259 | TRAVESSA MENOR / TRAVIESA PEQUEÑA | 310 | 108 | 25 | 3 |
| 4 | 30011260 | TRAVESSA FRONTAL / TRAVIESA FRONTAL | 835 | 110 | 25 | 1 |
| 5 | 30011261 | TRAVESSA TRASEIRA / TRAVIESA TRASERA | 835 | 110 | 25 | 1 |
| 6 | 30011142 | TAMPO NICHOS / TAPA NICHOS | 1230 | 310 | 25 | 1 |
| 7 | 30011143 | BASE NICHOS / BASE NICHOS | 1230 | 310 | 25 | 1 |
| 8 | 30011262 | LATERAL | 835 | 360 | 35 | 1 |
| 9 | 75030143 | FERRAGEM / HERRAJE | | | | 1 |

PRODUTO COM DUAS OPÇÕES DE MONTAGEM / PRODUCTO CON DOS OPCIONES DE MONTAJE

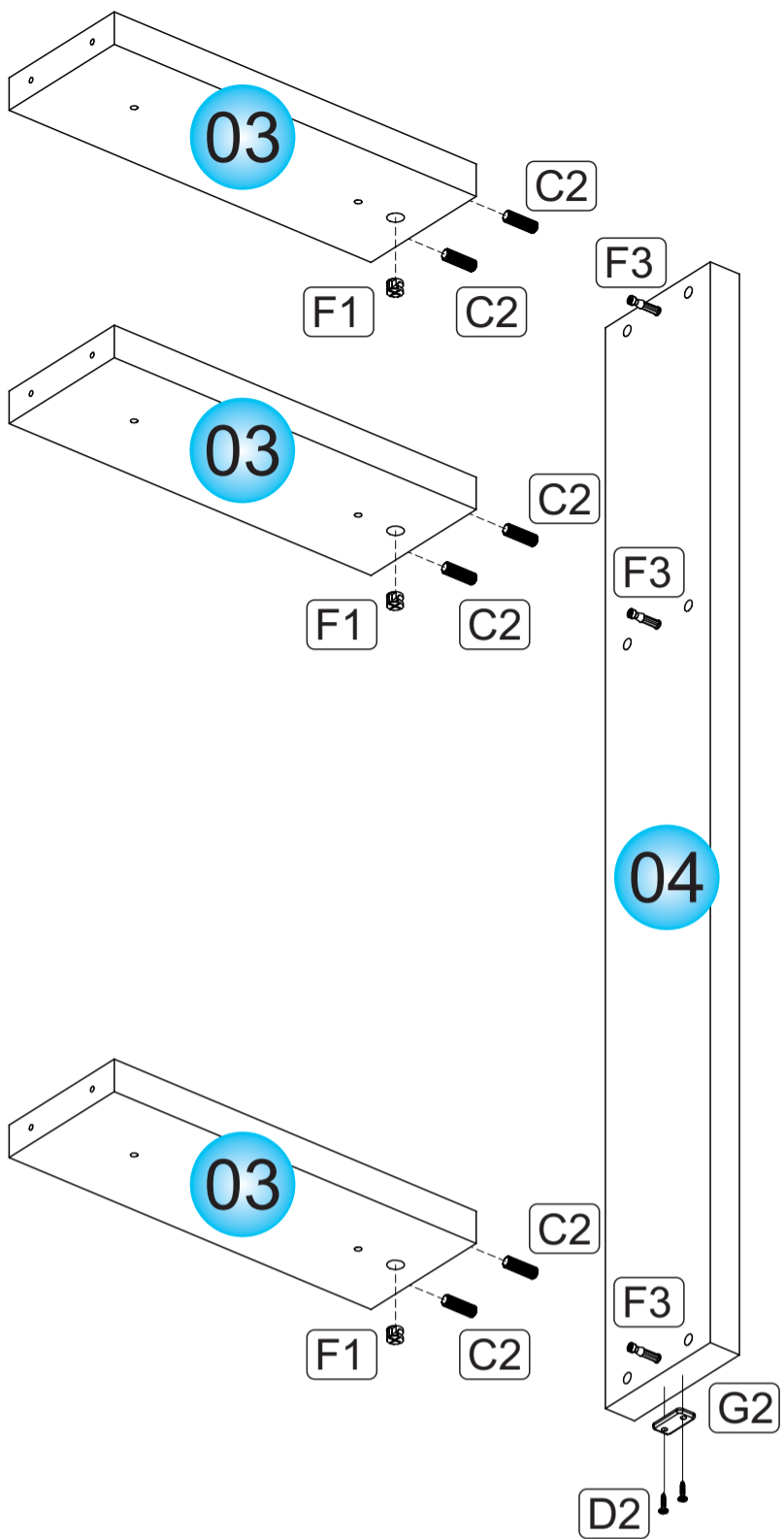


MONTAGEM / MONTAJE

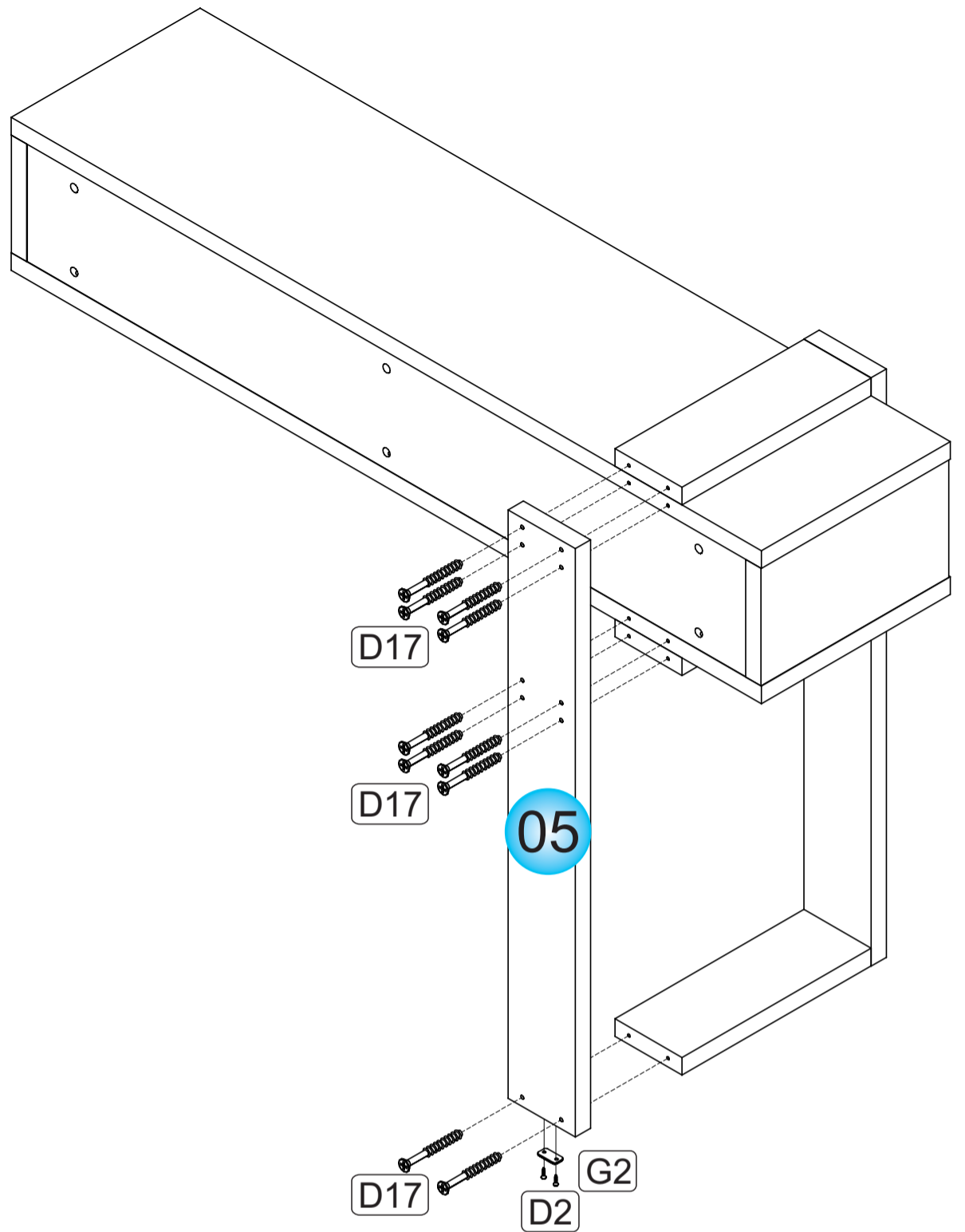
01 VISTA TRASEIRA: MONTAR O NICHOS. / VISTA TRASERA: MONTAJE DEL NICHOS.



02 **VISTA TRASEIRA: UNIR A TRAVESSA FRONTAL COM AS TRAVESSAS MENORES.**
VISTA TRASERA: FIJAR LA TRAVIESA FRONTAL CON LAS TRAVIESAS PEQUEÑAS.



03 **VISTA TRASEIRA: FIXAR TRAVESSA TRASEIRA.**
VISTA TRASERA: FIJAR TRAVIESA TRASERA.



04 **VISTA FRONTAL: FIXAR A LATERAL.**
VISTA FRONTAL: FIJAR LA LATERAL.

