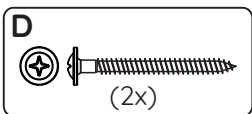
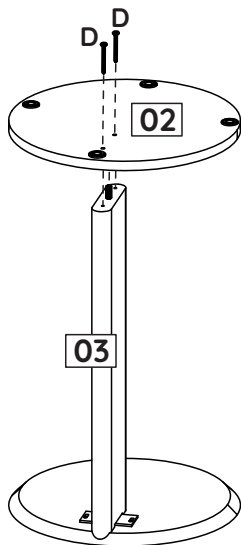
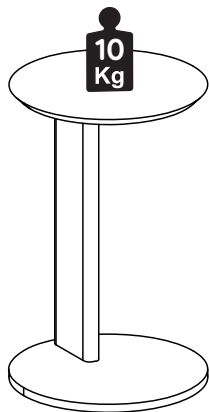


4
Passo
Step
Paso



5
Passo
Step
Paso



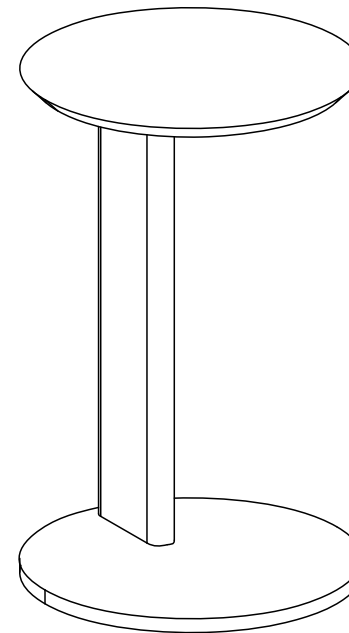
Dicas de Conservação / Maintenance Tips / Consejos de Mantenimiento

*Para limpar ou tirar manchas, utilize uma flanela umedecida em solução de água e álcool, na mesma proporção. Evite exposição ao sol.

*To clean or remove stains, use a piece of flannel dampened with a water and alcohol solution, in the same proportion. Avoid direct sunlight.

*Para limpiar o sacar manchas, utilice una flanela humedecida en solución de agua y alcohol, en la misma proporción. Evite la exposición directa al sol.

INSTRUÇÕES DE MONTAGEM ASSEMBLY INSTRUCTIONS INSTRUCCIONES DE MONTAJE


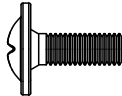


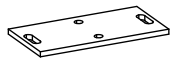

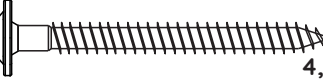
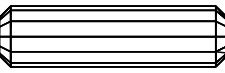



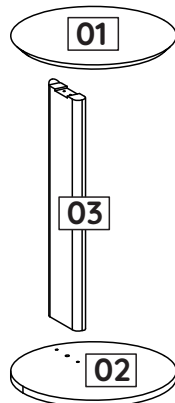
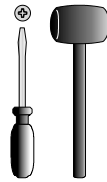
REF. 28020



FERRAGENS / HARDWARE LIST / LISTA DE HERRAJES

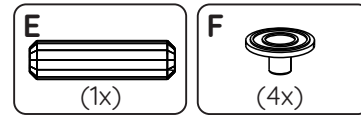
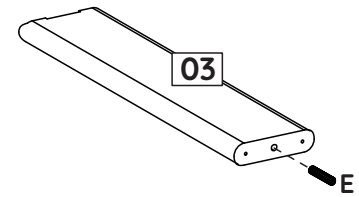
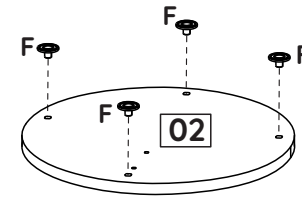
Os desenhos das ferragens são em escala real, então suas dimensões são iguais as das ferragens reais.
 The hardware drawings are full-scale, so their dimensions are the same as the actual hardware.
 Los dibujos de los herrajes son la escala real, por lo que sus dimensiones son las mismas que las del herraje real.

ID	IMAGEM DE REFERÊNCIA / IMAGE REFERENCE IMAGEN REFERENCIA	QUANTIDADE # OF PIECES CANTIDAD
A	  M4x12mm	02
B	  4,5 x 30mm	02
C		01
D	  4,5 x 45mm	02
E	 8x30mm	01
F		04

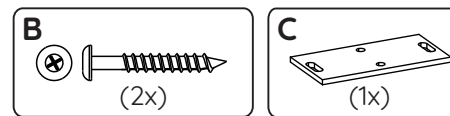
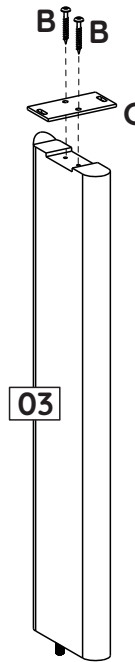


ID	Descrição / Description Denominación	Quantidade # Of Pieces Cantidad	Dimensão (mm) Dimension (mm) Dimensión (mm)
01	Tampo/Top/Tapa	01	350x350x15
02	Base/base/base	01	350x350x15
03	Pé madeira/Wood foot/Pata madera	01	526x120x30

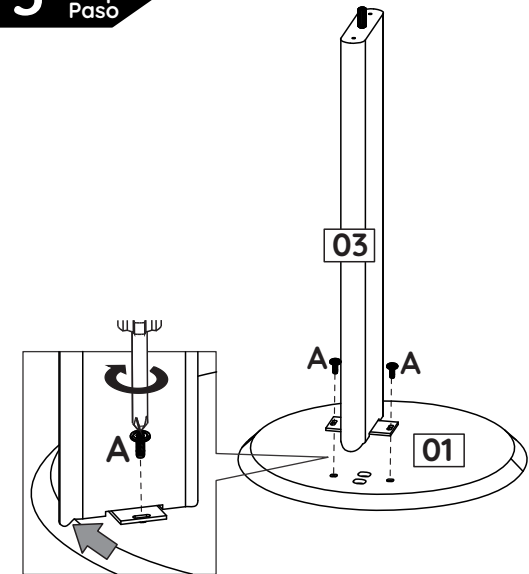
1 Passo Step Paso



2 Passo Step Paso



3 Passo Step Paso



Usar uma proteção no chão para não danificar o tampo.
 Usar una protección en el suelo para no dañar el tapa.
 Use a protection on the floor to avoid damaging the top.

