



Imagens meramente ilustrativas.

Não esqueça de fazer sua **avaliação** sobre o produto!
A sua opinião é muito importante para nós.

Armário Baixo

LISTA DE PEÇAS

Nº PEÇA	CÓD.	DESCRIÇÃO	QTD.	DIMENSÕES (mm)		
				COMP.	LARG.	ALT.
1	-	Corpo do Armário	1	485	900	872
2	-	Porta (Office Baixo)	2	21	411	736
3	11001	Prateleira (ST PA 90)	2	420	895	30

LISTA DE FERRAGENS

REF.	CÓD.	DESCRIÇÃO	QTD.
A	1122021	Puxador aluminio 272/128 acetinado	2
B	1122016	Parafusos M4x6 mm máquina cabeça cilíndrica	4
C	1112047	Fechadura 311 (Stam 14321)	1
D	1118003	Deslizador Fixo L180xT3/8x45	4

ILUSTRAÇÕES FERRAGENS

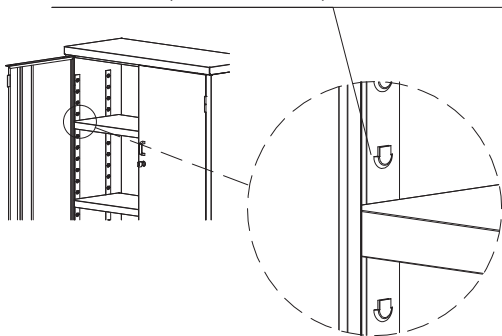
sem escala



MONTAGEM

PASSO 1 Encaixar as prateleiras

Após definição da altura desejada.
Encaixar as prateleiras no repuxo da cremalheira

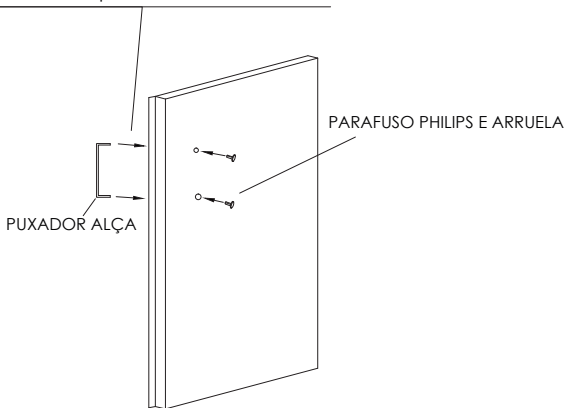


SISTEMA DE ENCAIXE

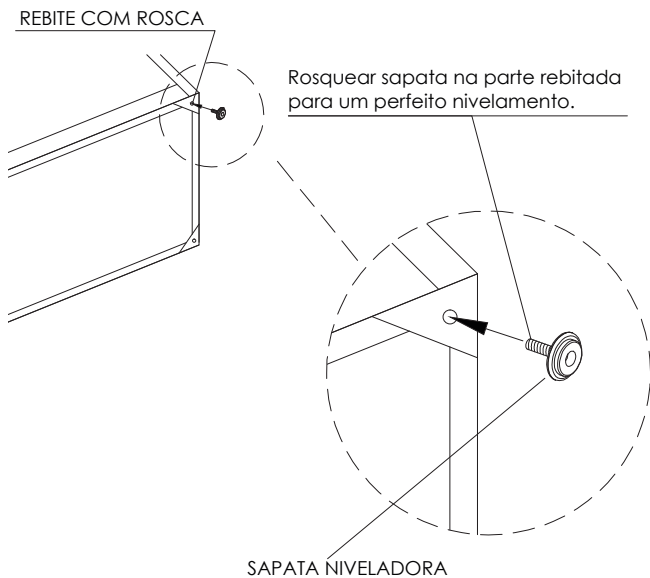
Obs.: Encaixar a prateleira em 1 dos lados
primeiramente em seguida no outro.
Para facilitar o encaixe, se necessário abra mais o
repuxo com auxílio de uma ferramenta.

PASSO 2 Fixar os puxadores

Parafusar o puxador onde indicado



PASSO 3 Fixar as sapatas



RECOMENDAÇÕES DE USO

- Respeitar sempre a capacidade máxima de **50 kgf** por prateleira, uniformemente distribuídos;
- Recomenda-se o uso em ambientes internos;
- Evitar exposição às intempéries climáticas, a produtos corrosivos ao aço, a ambientes agressivos, com calor ou umidade excessivos;
- Evite o contato do produto com objetos cortantes ou pontiagudos;
- O produto deve ficar sobre piso nivelado, plano e apto para receber as sobrecargas.

LIMPEZA

- Limpar apenas com pano macio e levemente umedecido. Em seguida, utilizar um pano macio e seco;
- Não é recomendado o uso de produtos químicos ou materiais abrasivos para limpeza;
- Ao limpar o piso do local em que o produto se encontra, não deixar acumular umidade nas peças, especialmente nas bases do produto.

GARANTIA

A ISMA – Indústria Silveira de Móveis de Aço Ltda estabelece como garantia de seus produtos o prazo de 36 meses a contar da data do faturamento, cobrindo quaisquer defeitos de fabricação desde que seguidas as recomendações de uso contidas neste manual.

As reclamações e defeitos observados durante o prazo da garantia devem ser realizadas mediante a apresentação da nota fiscal de compra.

A empresa reserva-se o direito de alterar qualquer característica do produto a qualquer momento, sem incorrer na obrigação de realizar a mesma alteração nos produtos em estoque ou já vendidos.

ISMA



Soluções completas em
móveis de aço para escritório



isma.com.br

[in](#) [f](#) [@](#) [v](#) [isma](#)ltda