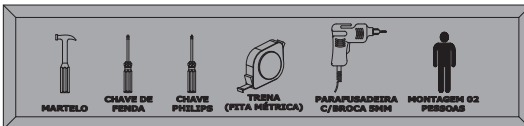




DEMÓBILE Indústria de Móveis Ltda.  
Rua : Jurutau, 1350 - Pq. Industrial II.  
Cep.: 86703-070  
Araçongas - PR - Brasil  
demobile@demobile.com.br



### IMPORTANTE

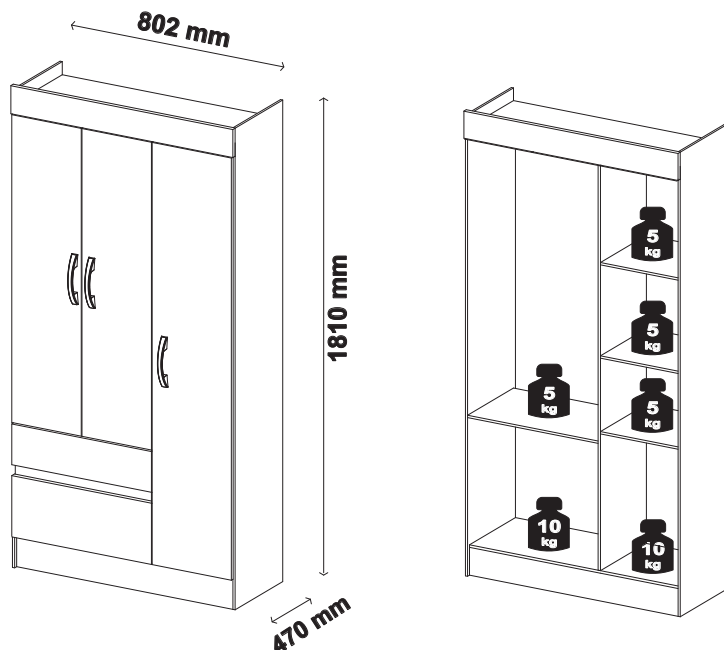
ASSISTÊNCIA TÉCNICA - EM CASO DE SOLICITAÇÕES DE PEÇA EM ASSISTÊNCIA TÉCNICA É NECESSÁRIO QUE AS MESMAS SEJAM SOLICITADAS JUNTO A LOJA OU SITE NO QUAL A COMPRA DO PRODUTO FOI REALIZADA.

### ATENÇÃO:

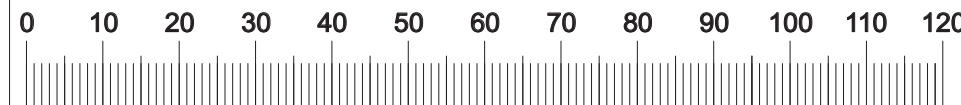
1. LER ATENTAMENTE TODA A INSTRUÇÃO ANTES DE INICIAR A MONTAGEM DO MÓVEL.
2. A MONTAGEM DEVERÁ SER FEITA EM SUPERFÍCIE LIMPA E PLANA, ACONSELHAMOS FORRAR O CHÃO COM A EMBALAGEM DO PRODUTO A FIM DE NÃO DANIFICÁ-LO.
3. OS PARAFUSOS DEVEM SER APERTADOS PERIODICAMENTE.
4. EVITAR BATIDAS E CONTATO COM OBJETOS CORTANTES.
5. OBSERVAR AS CARGAS MÁXIMAS SUPOSTADAS DE ACORDO COM O DESENHO.



**INSTRUÇÃO DE MONTAGEM / GUARDA ROUPA 3 PORTAS WIND - COD.: 32860**  
**INSTRUCCIÓN DE MONTAJE / ROPERO 3 PUERTAS WIND - COD.: 32860**  
**ASSEMBLY INSTRUCTION / WARDROBE 3 DOORS WIND - COD.: 32860**



ITEM			CÓD. DE MONTAGEM	DESCRIÇÃO DE PEÇAS/DESCRIPCIÓN DE PIEZAS/DESCRIPTION PARTS	QTD.	DIMENSÕES (MM)
Ebano Touch Ebano Tácil Ebano Touch	Nogal Touch/Vanilla Touch Nogal Tácil/Vainilla Tácil Nogal Touch/Vanilla Touch	Branco / Rosa Flex White / Pink Flex Blanco / Rosa Flex				
11250/110	11250/111	11250/03	1	Lateral Direita / Costado Derecho / Right Sideways	1	1740x450x12mm
11251/110	11251/111	11251/03	2	Lateral Esquerda / Costado Izquierdo / Left Sideways	1	1740x450x12mm
07084/112	07084/113	07084/03	3	Chapéu / Tapa / Top Board	1	778x450x12mm
19168/112	19168/113	19168/03	4	Tampo do Gaveteiro / Tapa Cajón / Drawer's Top	1	478x450x12mm
15112/112	15112/113	15112/03	5	Prateleira	3	288x360x12mm
08202/112	08202/113	08202/03	6	Divisão Dir. Gaveteiro / Partición Der. Cajón / Right Partition	1	1472x450x12mm
16251/20	16251/20	16251/20	7	Rodapé Traseiro / Rodapié Trasero / Back Board	1	778x170x12mm
15250/105	15250/106	15250/03	8	Rodapé Frontal / Rodapié Frontal / Skirting Board	1	778x170x12mm
18009/20	18009/20	18009/20	9	Suporte da Base / Apoyo de la Base / Base Support	1	425x110x12mm
17071/105	17071/106	17071/19	10	Rodateto / Protector Superior / Front Detail	1	802x90x12mm
29051/110	29051/111	29051/19	11	Vista do Gaveteiro / Detalle del Cajón / Drawer's Detail	1	478x60x12mm
09122/105	09122/106	09122/03	12	Frente de Gaveta / Frontal del Cajón / Drawer's Front	1	486x250x12mm
09121/105	09121/106	09121/03	13	Frente de Gaveta / Frontal del Cajón / Drawer's Front	1	486x165x12mm
14199/105	14199/106	14199/03	14	Porta / Puerta / Door	2	1031x242x12mm
14213/105	14213/106	14213/03	15	Porta / Puerta / Door	1	1486x296x12mm
12004/112	12004/113	12004/03	16	Lateral Gaveta / Costado del Cajón / Drawer's Lateral	4	360x114x12mm
06068/112	06068/113	06068/03	17	Contra-fundo Gaveta / Contra-fondo Cajón / Drawer's Back	2	429x80x12mm
13025/112	13025/113	13025/03	18	Perfil H/ Perfil H / Profile H	1	1023x35x12mm
13032/20	13032/20	13032/20	19	Perfil H/ Perfil H / Profile H	1	478x35x12mm
20272/112	20272/113	20272/03	20	Traseiro / Trasero / Back Panel	1	1494x303x2,5mm
20273/112	20273/113	20273/03	21	Traseiro / Trasero / Back Panel	2	1039x238x2,5mm
20274/20	20274/20	20274/20	22	Traseiro Gaveteiro / Trasero del Cajón / Drawer's Base	2	404x219x2,5mm
10004/112	10004/113	10004/03	23	Fundo de Gaveta / Fondo Cajón / Drawer's Base	2	451x368x2,5mm
03099/112	03099/113	03099/03	24	Base / Base / Base	1	288x450,5mm



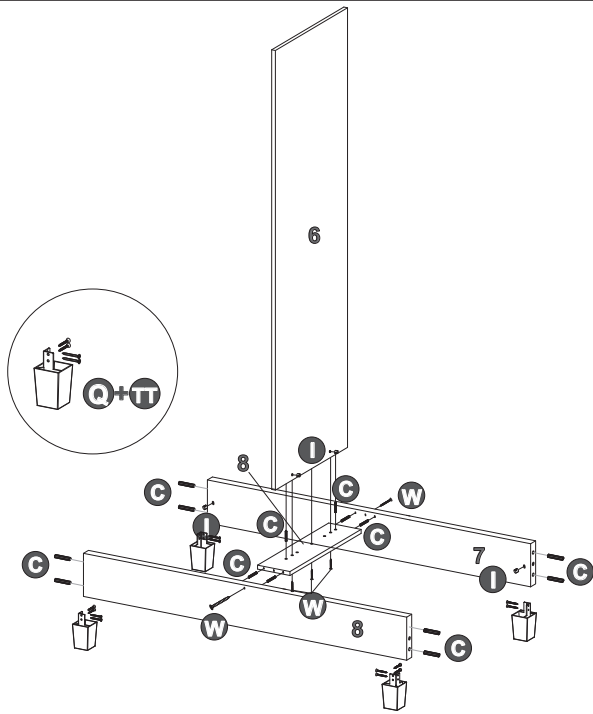
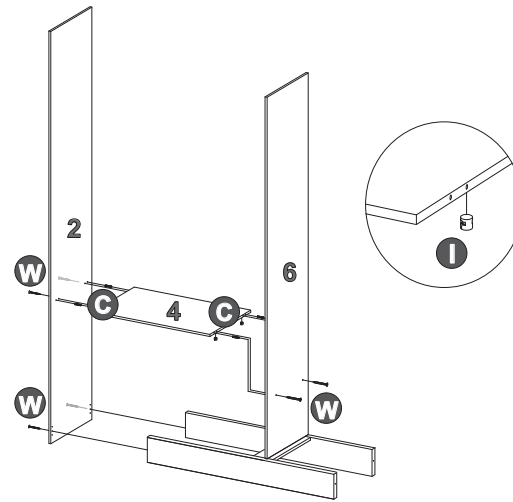
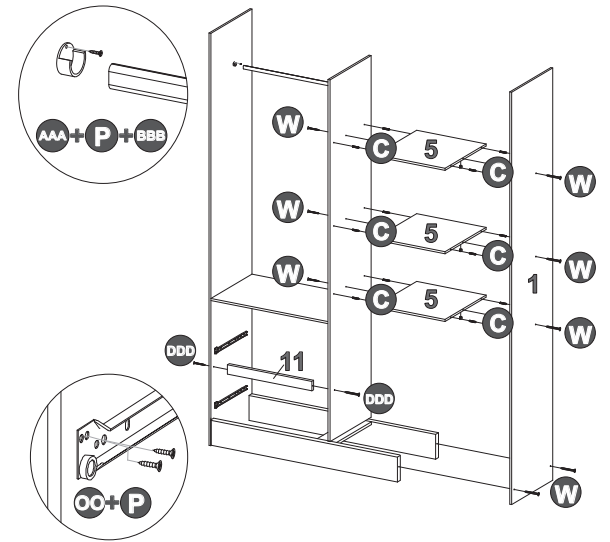
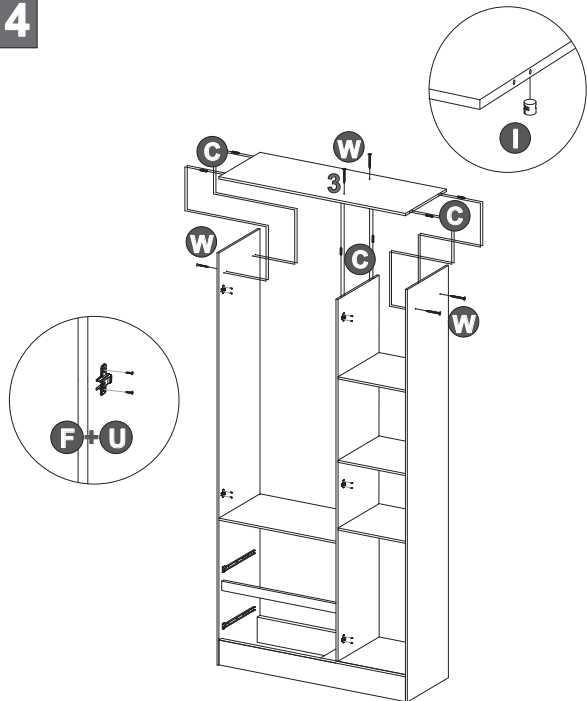
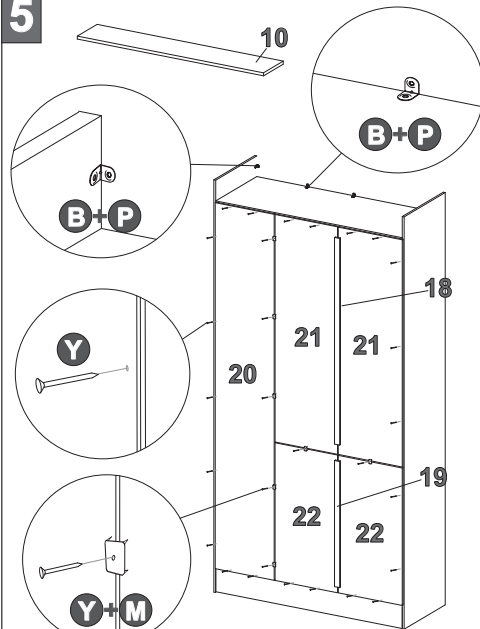
<b>B</b> 9920006  CANTONEIRA METÁLICA - 08 UNIDADES	<b>C</b> 9920011  CAVILHA 6 X 30 MM - 42 UNIDADES	<b>E</b> 9920020  DOBRADIÇA - 5 E 12MM - 07 UNIDADES	<b>F</b> 9920005  CALÇO / SUPORTE PARA DOBRADIÇA - 5MM - 07 UNIDADES	<b>I</b> 9920030  PORCA CILÍNDRICA PRATA 9 X 12 MM - 22 UNIDADES	<b>M</b> 9920026  FIXADOR FUNDO 10 X 10 MM - 15 UNIDADES	<b>P</b> 9905002  PARAFUSO/TORNILLO/SCREW 3,5 X 12 MM - 36 UNIDADES	<b>Q</b> 9905003  PARAFUSO FLANGEADO/TORNILLO /SCREW 3,5 X 12 MM - 16 UNIDADES
<b>R</b> 9905004  PARAFUSO/TORNILLO/SCREW 3,5 X 16 MM - 18 UNIDADES	<b>U</b> 9905007  PARAFUSO/TORNILLO/SCREW 4,0 X 12 MM - 28 UNIDADES.	<b>W</b> 9905015  PARAFUSO/TORNILLO/SCREW 4,5 X 45 MM - 24 UNIDADES	<b>Y</b> 9906002  PREGO/CLAVO/NAIL 9 X 9 MM - 70 UNIDADES	<b>DD</b> 9904021  PUXADOR ALPHA - 03 UNIDADES	<b>OO</b> 9913005  CORREDIÇA METÁLICA 350 X 20 X 20 MM - 02 PARES	<b>WW</b> 9912006  SACHET COLA C/ 10 GRS - 01 UNIDADES	
<b>TT</b> 9918006  PÉ PLÁSTICO 100X47X47 MM - 04 UNIDADES.	<b>XX</b> 9920064  DISTANCIADOR DOBRADIÇA - 07 UNIDADES	<b>YY</b> 9905023  PARAFUSO/TORNILLO/SCREW 3,5 X 22 MM - 14 UNIDADES.	<b>ZZ</b> 9924005  TAPA FURO 6 MM 3,5 X 22 MM - 08 UNIDADES.	<b>AAA</b> 9920037  SUPORTE CABIDEIRO MEIA CANA 3,5 X 22 MM - 08 UNIDADES.	<b>BBB</b> 9901027  CABIDEIRO REDONDO 470 MM - 01 UNIDADES	<b>CCC</b> 9913007  CORREDIÇA PLÁSTICA 470 MM - 01 UNIDADES	<b>DDD</b> 9905012  PARAFUSO/TORNILLO/SCREW 4,0 X 35 MM - 02 UNIDADES.

**LIMPEZA E CONSERVAÇÃO**  
A LIMPEZA DO MÓVEL DEVE SER AFETUADA SOMENTE COM PANO MACIO E SECO. NÃO UTILIZAR PRODUTOS ABRASIVOS OU SIMILARES, TAIS COMO:  
• CERA; • DETERGENTES; • LUSTRA-MÓVEIS;  
• ALCOOL; • TINNER; • ETC.

NÃO ESTÃO COBERTOS PELA GARANTIA PROBLEMAS QUE TENHAM ORIGEM NA UTILIZAÇÃO DO PRODUTO DE FORMA INADEQUADA OU NA EXPOSIÇÃO DO MESMO A INTEMPÉRIES COMO: INFILTRAÇÕES DE ÁGUA, INFESTAÇÃO DE CÚPINS E PRAGAS EM GERAL, APARECIMENTO DE MOFO E OUTROS DECORRENTES DO AMBIENTE DE INSTALAÇÃO.

**CARGA SUPORTÁVEL**  
O PESO MÁXIMO DE CARGA INFORMADO NO DESENHO REFERE-SE A OBJETOS DISTRIBUÍDOS DE MANEIRA UNIFORME SOBRE TODA ÁREA DE CONTATO DA PEÇA.

O FABRICANTE SÓ RESPONSABILIZA-SE PELAS PEÇAS DO PRODUTO. A MONTAGEM INCORRETA ACARRETERÁ A PERDA DA GARANTIA E DAS ASSISTÊNCIAS. DESTA FORMA, O PRODUTO DEVERÁ SER MONTADO POR UM PROFISSIONAL QUALIFICADO.

**1****2****3****4****5****6**