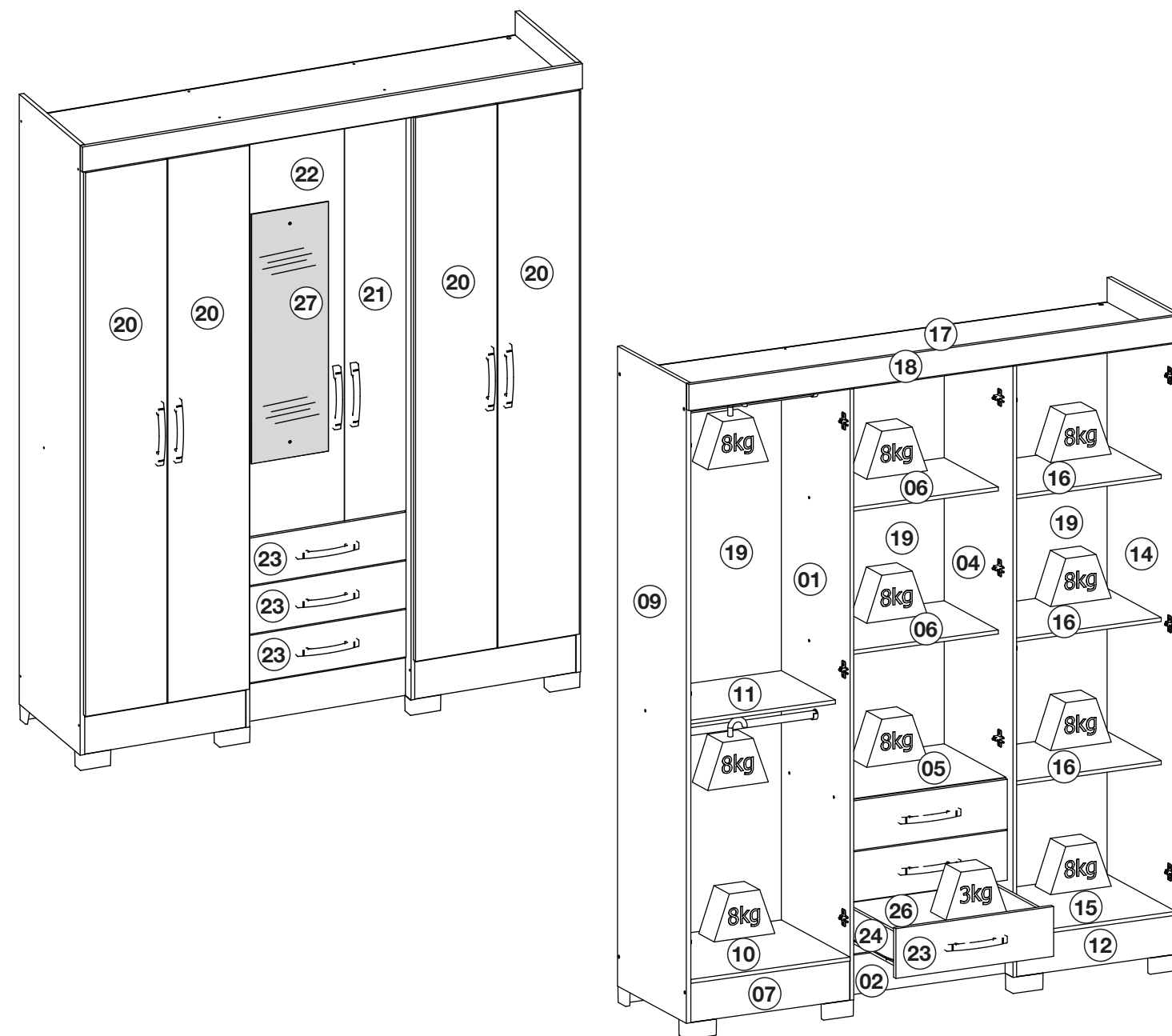


Item	Caixa	Qty	Descrição	Medidas (mm)	B23-03 Chocolate	B23-10 Branco	B23-74 Gris/Palha	B23-76 Gris	B23-85 Moka/Fendi	B23-96 Rústico/Fendi
01	1/2	01	Divisão Esquerda/ División izquierdo	1867x445x12	03061016	03060913	03060911	03060911	03061222	03061319
02=07=12	1/2	01	Rodapé Frontal/ Pie frontal	525x120x12	03270975	03270913	03270911	03270911	03271125	03271221
03=08=13	1/2	01	Rodapé Traseiro/ Pie trasero	525x120x12	03270912	03270912	03270912	03270912	03270912	03270912
04	1/2	01	Divisão Direita/ División de derecho	1867x445x12	03152335	03060914	03060912	03060912	03061223	03061320
05	1/2	01	Tampo da Cômoda/ Cubierta de la cómoda	525x400x12	03292061	03292061	03292061	03292061	03292061	03292061
06=11=16	1/2	02	Prateleira/ Estante	525x350x12	03220884	03220884	03220884	03220884	03220884	03220884
07=02=12	1/2	01	Rodapé Frontal/ Pie frontal	525x120x12	03270975	03270913	03270911	03270911	03271125	03271221
08=03=13	1/2	01	Rodapé Traseiro/ Pie trasero	525x120x12	03270912	03270912	03270912	03270912	03270912	03270912
09	1/2	01	Lateral Esquerda/ Lateral izquierdo	1955x445x15	03152334	03152139	03152137	03152137	03152745	03152959
10=15	1/2	01	Chão/ Suelo	525x445x12	03292232	03292057	03292060	03292060	03292628	03292837
11=06=16	1/2	01	Prateleira/ Estante	525x350x12	03220884	03220884	03220884	03220884	03220884	03220884
12=02=07	1/2	01	Rodapé Frontal/ Pie frontal	525x120x12	03270975	03270913	03270911	03270911	03271125	03271221
13=08=03	1/2	01	Rodapé Traseiro/ Pie trasero	525x120x12	03270912	03270912	03270912	03270912	03270912	03270912
14	1/2	01	Lateral Direita/ Lateral derecho	1955x445x15	03152335	03152140	03152138	03152138	03152746	03152960
15=10	1/2	01	Chão/ Suelo	525x445x12	03292232	03292057	03292060	03292060	03292628	03292837
16=06=11	1/2	03	Prateleira/ Estante	525x350x12	03220884	03220884	03220884	03220884	03220884	03220884
17	2/2	01	Tampo Superior/ Cubierta superior	1599x445x12	03292231	03292062	03292059	03292059	03292627	03292836
18	2/2	01	Chapéu/ Sombrero	1627x80x15	03050296	03050279	03050278	03050278	03050341	03050374
19	2/2	03	Fundo/ Fondo	1759x538x3	03111118	03111118	03111118	03111118	03111118	03111118
20	2/2	04	Porta Lateral/ Puerta lateral	1743x265x15	03211463	03211348	03211345	03211342	03211766	03211766
21	2/2	01	Porta Estreita/ Puerta estrecho	1267x200x15	03211464	03211349	03211346	03211343	03211767	03211937
22	2/2	01	Porta Menor Espelho/ Puerta baja espejo	1267x318x15	03211478	03211477	03211476	03211475	03211768	03211938
23	2/2	03	Frete de Gaveta/ Frente de cajón	519x152x15	03130845	03130773	03130772	03130771	03131028	03131098
24	2/2	06	Lado de gaveta/ Lado del cajón	350x100x12	03140425	03140425	03140425	03140425	03140425	03140425
25	1/2	03	Ripa de trás/ Malla detrás	500x100x12	03240471	03240471	03240471	03240471	03240471	03240471
26	2/2	03	Fundo de gaveta/ Fondo del cajón	499x367x3	03120359	03120359	03120359	03120359	03120359	03120359
27	2/2	01	Espelho 800x250x3mm com furo/ Espejo 800x250x3mm con orificio	800x250x3	03032104	03032104	03032104	03032104	03032104	03032104



## INSTRUÇÃO DE MONTAGEM

### Roupeiro 06 Portas 03 Gavetas / Armario 06 puertas y 03 cajones



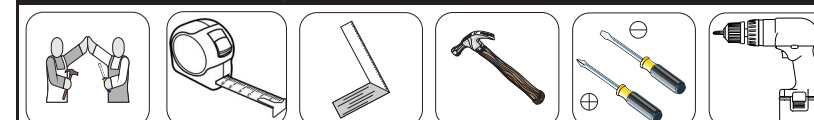
Pesos máximos recomendados com carga uniformemente distribuídas.  
Peso máximo recomendado con la carga distribuida uniformemente.

### LISTA DE FERRAGENS

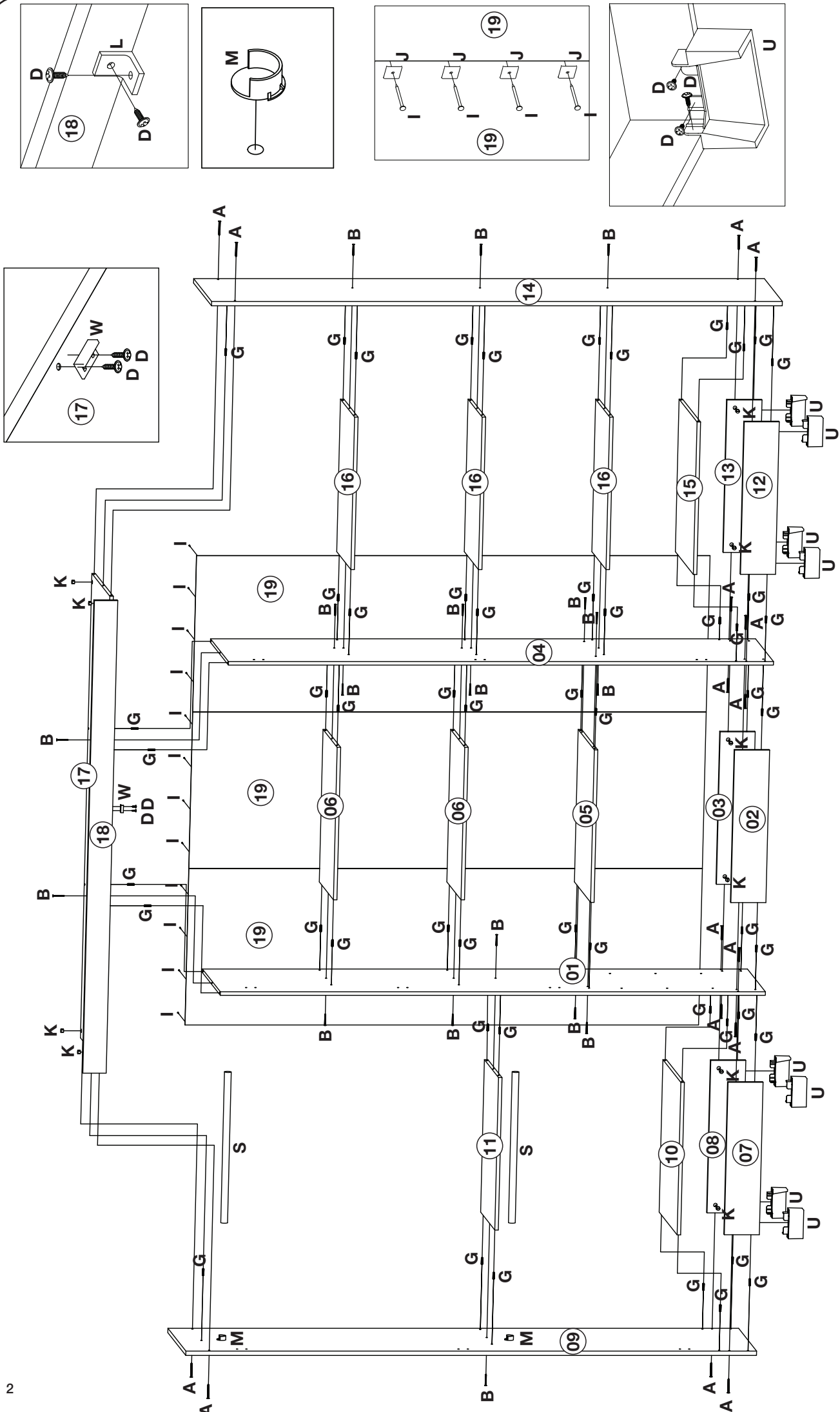
<b>A</b>  16x Paraf. 4,5x50mm CHT.	<b>B</b>  18x Paraf. 3,5x40mm CHT.	<b>C</b>  18x Paraf. 3,5x25mm FLA.	<b>D</b>  118x Paraf. 3,5x12mm FLA.	<b>E</b>  18x Paraf. 3,5x12mm CHT.
<b>F</b>  24x Paraf. 3,0x16mm CHT.	<b>G</b>  78x Cavilha 5x25mm	<b>H</b>  08x Prego 12x12 anelado	<b>I</b>  96x Prego 10x10	<b>J</b>  24x Fixador de fundos
<b>K</b>  16x Porca cilíndrica	<b>L</b>  10x Cantoneira plástica	<b>M</b>  04x Suporte cabideiro meia-cana	<b>N</b>  09x Puxador Indonésia 128mm	<b>O</b>  03x Corrediça metal 350mm
<b>P</b>  18x Dobradiça metal 26mm	<b>Q</b>  12x Calço metal 5mm	<b>R</b>  06x Calço metal 12mm	<b>S</b>  02x Cabid. madeira 519mm	<b>T</b>  01x Sachê de cola
<b>U</b>  08x Pé "U" 50x40x100	<b>V</b>  25x Adesivo tapa parafuso 10mm	<b>W</b>  01x Batente 15x25mm	<b>X</b>  01x Etiqueta resinada Briz	

- B23-03 - Chocolate
- B23-10 - Branco
- B23-74 - Gris/Palha
- B23-76 - Gris
- B23-85 - Moka/Fendi
- B23-96 - Rústico/Fendi

### REQUISITOS PARA MONTAGEM REQUISITOS PARA LA ASAMBLEA



Imagens meramente ilustrativas / Imágenes meramente ilustrativas



As peças nº 07 e 12 são iguais a peça nº 02

Piezas nº 07 y 12 son iguales a la pieza nº 02

As peças nº 11 e 16 são iguais a peça nº 06

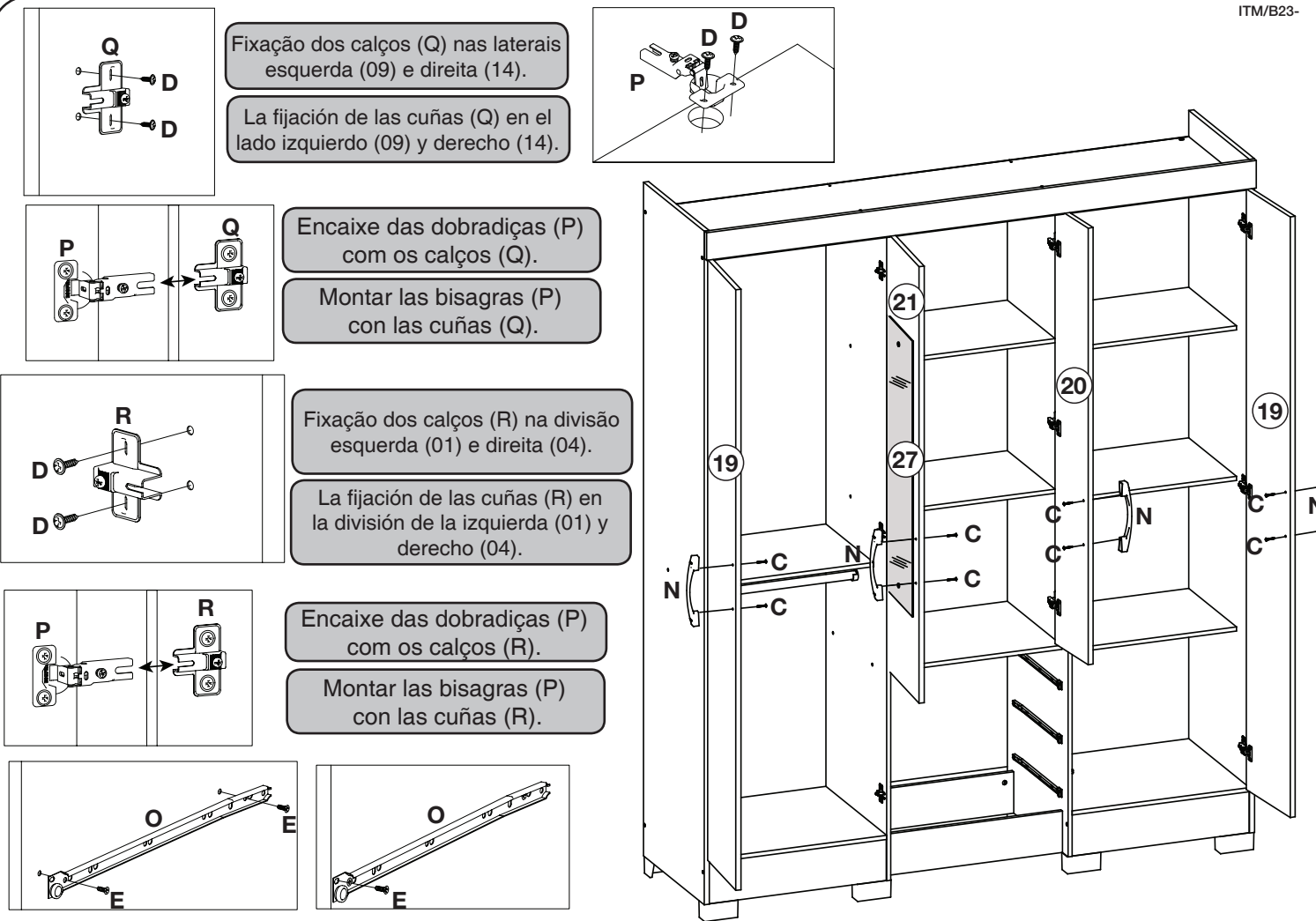
Piezas nº 11 y 16 son iguales a la pieza nº 06

As peças nº 08 e 13 são iguais a peça nº 03

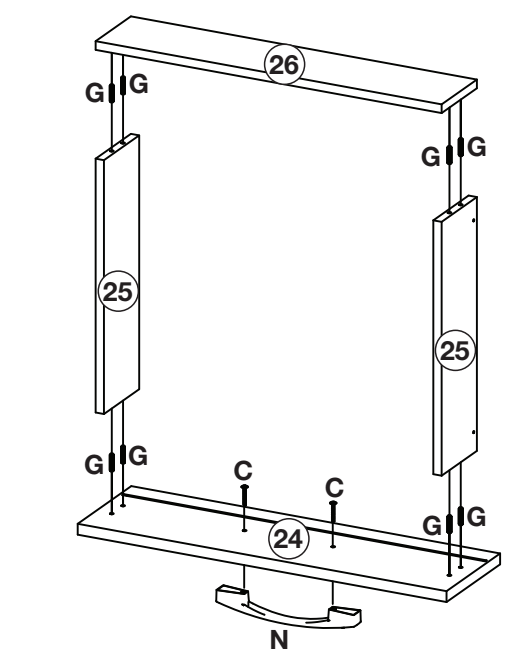
Piezas nº 08 y 13 son iguales a la pieza nº 03

A peça nº 15 é igual a peça nº 10

El pieza nº 15 es igual a la pieza nº 10



Montagem Frente de Gaveta 3x  
Conjunto de cajón Frente 3x



**AVISO**  
Para limpeza de seu móvel, use uma flanela seca ou umedecida, e não utilize produtos químicos que possam danificar seu produto.

**AVISO**  
Para limpeza de seu móvel, use una flanela seca ou umedecida, e não utilize productos químicos que possam danificar seu producto.

**SISTEMA DE MONTAGEM**  
O sistema de montagem dos produtos, funciona de acordo com a ordem crescente dos números indicados no desenho. Ex: 01, 02, 03, 04... até a conclusão da montagem.

**SISTEMA DE MONTAGEM**  
O sistema de montagem dos produtos, funciona de acordo com a ordem crescente dos números indicados no desenho. Ex: 01, 02, 03, 04... até a conclusão da montagem.