



CARRARO
MÓVEIS

Rua Nelson Carraro, 2001 Bento Gonçalves
Rio Grande do Sul - Brasil Cep: 95700-000
Fone: (55) 54 3455 12 12 Fax: (55) 54 3455 12 11 www.carraro.com.br
Janeiro 17 / Código: 25714



026 1701 1743 1744 1721



A | **Ponteira Cromada** | 2un



B | **Parafuso 4,5 x 35mm** | 4un



C | **Ponteira Interna c/ Anéis** | 4un



D | **Parafuso 4,0 x 14mm** | 4un

LISTA DE PIEZAS / LIST OF PARTS / RELAÇÃO DE PEÇAS

Item	Piezas	Pieces	Peças
1	Respaldo	Crossback	Encosto
2	Estructura Montada	Frame Assembled	Armação Montada
3	Assiento	Seat	Assento

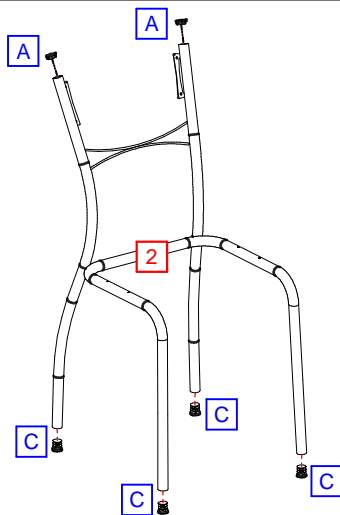
HERRAMIENTAS/TOOLS/FERRAMENTAS



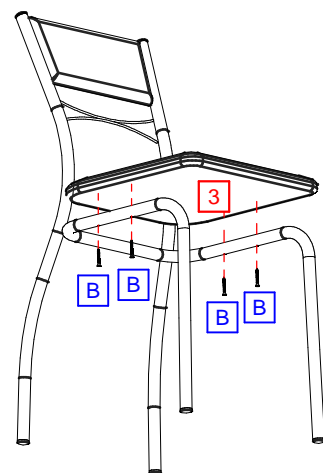
PERSONAS NECESARIAS PARA EL MONTAJE
PEOPLE REQUIRED FOR ASSEMBLY
PESSOAS NECESSÁRIAS PARA A MONTAGEM



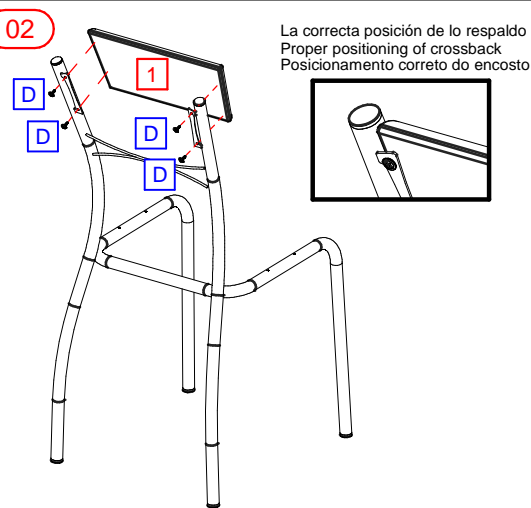
01



03



02



La correcta posición de lo respaldo
Proper positioning of crossback
Posicionamento correto do encosto

Consejos de Conservación

- No debe utilizarse en la limpieza, abrasivos como lana de acero, alcohol, vinagre, limón, o productos corrosivos que puedan rayar o quita la película protectora en los muebles.
- Cuando la limpieza de muebles en general, napa y formica, deben utilizarse un paño ligeramente humedecido y jabón suave.
- Para mover el móvil, es importante que este se eleve desde el suelo, debido a que el arrastre puede causar daño estructural.
- No deje a su móvil en exposición a la intemperie.

Conservation Tips

- Do not use abrasive products to clean such as steel wool, alcohol, vinegar, lemon, scouring powder, or corrosive products which can scratch or peel off the protective film of the furniture.
- The best way to clean your furniture is to use a slightly moistened cloth with a mild soap.
- To move the furniture assembled, it is important that it is lifted off the ground, because the drag it can cause structural damage.
- Do not leave your furniture in weather exposure.

Dicas de Conservação

- Não utilizar na limpeza produtos abrasivos tais como: palha de aço, álcool, vinagre, limão, saponáceo, ou produtos corrosivos que possam riscar ou descolar a película protetora dos móveis.
- Na limpeza de móveis em geral, nappas e fórmicas, deve ser utilizado um pano levemente umedecido e sabão neutro.
- Para a movimentação do móvel, é importante que este seja levantado do chão, pois ao arrastá-lo pode causar avarias estruturais.
- Não deixe o móvel em exposição a intempéries.

Certificado de Garantia

A garantia dos produtos fabricados pela Carraro, abrange eventuais defeitos/vícios de fabricação, no prazo estabelecido pelo Código de Defesa do Consumidor, em seu artigo 26,II, o qual prevê a garantia legal de 90 (noventa) dias.



CARRARO
MÓVEIS

Rua Nelson Carraro, 2001 Bento Gonçalves
Rio Grande do Sul - Brasil Cep: 95700-000
Fone: (55) 54 3455 12 12 Fax: (55) 54 3455 12 11 www.carraro.com.br
Janeiro 17 / Código: 25714



026 1701 1743 1744 1721



A | **Ponteira Cromada** | 2un



B | **Parafuso 4,5 x 35mm** | 4un



C | **Ponteira Interna c/ Anéis** | 4un



D | **Parafuso 4,0 x 14mm** | 4un

LISTA DE PIEZAS / LIST OF PARTS / RELAÇÃO DE PEÇAS

Item	Piezas	Pieces	Peças
1	Respaldo	Crossback	Encosto
2	Estructura Montada	Frame Assembled	Armação Montada
3	Assiento	Seat	Assento

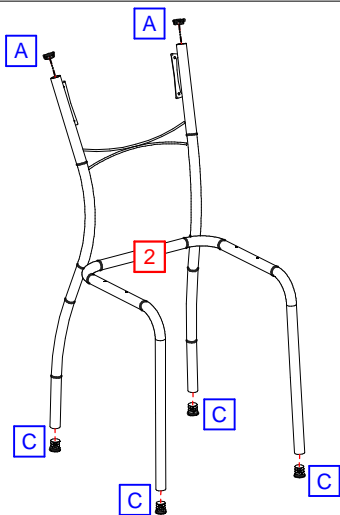
HERRAMIENTAS/TOOLS/FERRAMENTAS



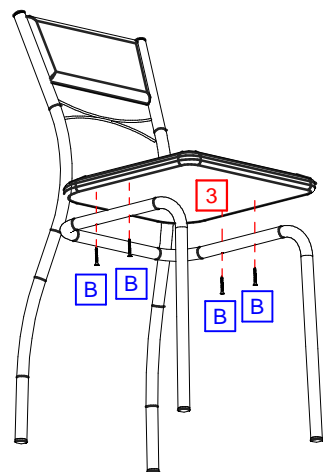
PERSONAS NECESARIAS PARA EL MONTAJE
PEOPLE REQUIRED FOR ASSEMBLY
PESSOAS NECESSÁRIAS PARA A MONTAGEM



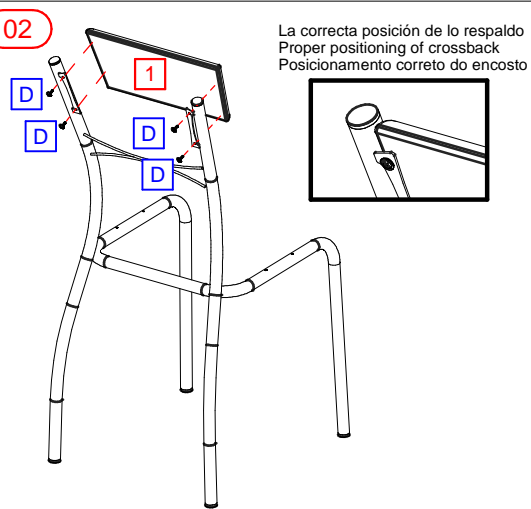
01



03



02



La correcta posición de lo respaldo
Proper positioning of crossback
Posicionamento correto do encosto

Consejos de Conservación

- No debe utilizarse en la limpieza, abrasivos como lana de acero, alcohol, vinagre, limón, o productos corrosivos que puedan rayar o quita la película protectora en los muebles.
- Cuando la limpieza de muebles en general, napa y formica, deben utilizarse un paño ligeramente humedecido y jabón suave.
- Para mover el móvil, es importante que este se eleve desde el suelo, debido a que el arrastre puede causar daño estructural.
- No deje a su móvil en exposición a la intemperie.

Conservation Tips

- Do not use abrasive products to clean such as steel wool, alcohol, vinegar, lemon, scouring powder, or corrosive products which can scratch or peel off the protective film of the furniture.
- The best way to clean your furniture is to use a slightly moistened cloth with a mild soap.
- To move the furniture assembled, it is important that it is lifted off the ground, because the drag it can cause structural damage.
- Do not leave your furniture in weather exposure.

Dicas de Conservação

- Não utilizar na limpeza produtos abrasivos tais como: palha de aço, álcool, vinagre, limão, saponáceo, ou produtos corrosivos que possam riscar ou descolar a película protetora dos móveis.
- Na limpeza de móveis em geral, nappas e fórmicas, deve ser utilizado um pano levemente umedecido e sabão neutro.
- Para a movimentação do móvel, é importante que este seja levantado do chão, pois ao arrastá-lo pode causar avarias estruturais.
- Não deixe o móvel em exposição a intempéries.

Certificado de Garantia

A garantia dos produtos fabricados pela Carraro, abrange eventuais defeitos/vícios de fabricação, no prazo estabelecido pelo Código de Defesa do Consumidor, em seu artigo 26,II, o qual prevê a garantia legal de 90 (noventa) dias.

LISTA DE PIEZAS / PARTS LIST / RELAÇÃO DE PEÇAS

REF.	PEÇA	DESCRIÇÃO	QDE	TONALIDADES		REF.	PEÇA	DESCRIÇÃO	QDE	TONALIDADES									
				COR/MODELO DA DESCRIÇÃO	CROMADO					COR/MODELO DA DESCRIÇÃO	CROMADO								
1701	1	ENCOSTO NAP BRA	1	170106003	-	1743-1744	1	ENCOSTO NAP BRA	1	174406003	-								
		ENCOSTO NAP PTO		170106012				174406012											
		ENCOSTO NAP CAU		170112234				174412234											
		ENCOSTO NAP LCZ		170112409				174412409											
		ENCOSTO NAP GRAE		170120156				174420160											
		ENCOSTO NAP CLO		170120158				174420200											
		ENCOSTO TEC CCO		170120160				174420201											
		ENCOSTO TEC CCHU		170120200				174420201											
		ENCOSTO TEC CCHO		170120201				174420202											
		ENCOSTO TCI FBRA		170120202				174420203											
		ENCOSTO TCI FPTO		170120203				174420430											
		1701		2				ARMAÇÃO MONTADA		1		-	170100286	1743	2	ARMAÇÃO MONTADA	1	-	174300286
								ASSENTO NAP BRA				005712302		1744		2		-	174400286
		1701		3				ASSENTO NAP CAU		1		005712351	-	1743-1744	3		ASSENTO NAP BRA	1	003312302
ASSENTO NAP CLO	005720181		003312351																
ASSENTO NAP GRAE	005720180		003312353																
ASSENTO NAP LCZ	005720092		003320092																
ASSENTO NAP PTO	005712353		003320182																
ASSENTO TCI FBRA	005720294		003320292																
ASSENTO TCI FPTO	005720295		003320293																
ASSENTO TEC CCHO	005720293		003320294																
ASSENTO TEC CCHU	005720292		003320295																
ASSENTO TEC CCO	005720182		003320427																

REF.	PEÇA	DESCRIÇÃO	QDE	TONALIDADES				
				COR/MODELO DA DESCRIÇÃO	CROMADO	CADIZ	PTO DUNA	
026	1	TRAVESSA DO ENCOSTO	1	-	-	002614751	002614752	
	2	ARMAÇÃO MONTADA	1	-	002600286	-	-	
	3	3	ASSENTO NAP BRA	1	015412302	-	-	-
			ASSENTO NAP CAU		015412351			
			ASSENTO NAP PTO		015412353			
			ASSENTO NAP LCZ		015420092			
			ASSENTO NAP GRAE		015420180			
			ASSENTO NAP CLO		015420181			
			ASSENTO TEC CCO		015420182			
			ASSENTO TEC CCHU		015420292			
			ASSENTO TEC CCHO		015420293			
			ASSENTO TCI FBRA		015420294			
			ASSENTO TCI FPTO		015420295			

LISTA DE PIEZAS / PARTS LIST / RELAÇÃO DE PEÇAS

REF.	PEÇA	DESCRIÇÃO	QDE	TONALIDADES		REF.	PEÇA	DESCRIÇÃO	QDE	TONALIDADES									
				COR/MODELO DA DESCRIÇÃO	CROMADO					COR/MODELO DA DESCRIÇÃO	CROMADO								
1701	1	ENCOSTO NAP BRA	1	170106003	-	1743-1744	1	ENCOSTO NAP BRA	1	174406003	-								
		ENCOSTO NAP PTO		170106012				174406012											
		ENCOSTO NAP CAU		170112234				174412234											
		ENCOSTO NAP LCZ		170112409				174412409											
		ENCOSTO NAP GRAE		170120156				174420160											
		ENCOSTO NAP CLO		170120158				174420200											
		ENCOSTO TEC CCO		170120160				174420201											
		ENCOSTO TEC CCHU		170120200				174420201											
		ENCOSTO TEC CCHO		170120201				174420202											
		ENCOSTO TCI FBRA		170120202				174420203											
		ENCOSTO TCI FPTO		170120203				174420430											
		1701		2				ARMAÇÃO MONTADA		1		-	170100286	1743	2	ARMAÇÃO MONTADA	1	-	174300286
								ASSENTO NAP BRA				005712302		1744		2		-	174400286
		1701		3				ASSENTO NAP CAU		1		005712351	-	1743-1744	3		ASSENTO NAP BRA	1	003312302
ASSENTO NAP CLO	005720181		003312351																
ASSENTO NAP GRAE	005720180		003312353																
ASSENTO NAP LCZ	005720092		003320092																
ASSENTO NAP PTO	005712353		003320182																
ASSENTO TCI FBRA	005720294		003320292																
ASSENTO TCI FPTO	005720295		003320293																
ASSENTO TEC CCHO	005720293		003320294																
ASSENTO TEC CCHU	005720292		003320295																
ASSENTO TEC CCO	005720182		003320427																

REF.	PEÇA	DESCRIÇÃO	QDE	TONALIDADES				
				COR/MODELO DA DESCRIÇÃO	CROMADO	CADIZ	PTO DUNA	
026	1	TRAVESSA DO ENCOSTO	1	-	-	002614751	002614752	
	2	ARMAÇÃO MONTADA	1	-	002600286	-	-	
	3	3	ASSENTO NAP BRA	1	015412302	-	-	-
			ASSENTO NAP CAU		015412351			
			ASSENTO NAP PTO		015412353			
			ASSENTO NAP LCZ		015420092			
			ASSENTO NAP GRAE		015420180			
			ASSENTO NAP CLO		015420181			
			ASSENTO TEC CCO		015420182			
			ASSENTO TEC CCHU		015420292			
			ASSENTO TEC CCHO		015420293			
			ASSENTO TCI FBRA		015420294			
			ASSENTO TCI FPTO		015420295			