



Manual de Montagem



ATENÇÃO

Recomenda-se a leitura prévia das instruções de montagem e profissionais especializados para montar. Usar martelo de borracha para fazer a montagem. Deve ser utilizado cola em todas as cavilhas que sejam úteis na montagem. É importante deixar secar a cola. Deixar o móvel no esquadro.

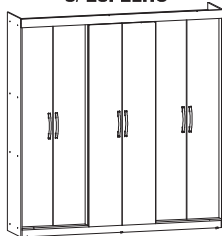
REFERÊNCIA DO MODELO

PH-1675 Roupeiro 6P Abrir

C/ ESPELHO



S/ ESPELHO



Limpeza / Higiene

Para conservação e limpeza, recomenda-se apenas utilizar um pano úmido e sabão neutro.

Informações ao cliente

Garantia de 06 meses, sendo 03 meses conforme o código de defesa do consumidor, e mais 03 meses por garantia do fabricante.

Nos reservamos no direito de efetuar alterações nos produtos, sem aviso prévio, quando entender necessário.



KIT ACESSÓRIOS

K072357

REFERÊNCIA	PEÇA	QTDE	CÓDIGO
18	SAQUINHO COLA BRANCA 10G	1	-
21	PREGO 10 X 10 COM CABEÇA	106	1605365
25	FIXADOR PARA COSTAS ZINCO BR	22	1601469
32	CANTONEIRA 18x18 (ZB)	14	1604301
78	TAPA FURO ADESIVO PAPEL 15MM	22	-
166	SUORTE PRATELEIRA 7x6	28	1604347
172	SUORTE TUBO OBLONGO PLÁSTICO	2	1603790
225	SAPATA QUADRADA 15x15	10	1602714
1.2	CAVILHA DE MADEIRA 6X40	44	1604742
2.12	PARAFUSO 4 X 40 CAB. CHATA PHILIPS	18	1604937
2.18	PARAFUSO 5 X 35 CAB. CHATA PHILIPS	8	1600687
2.4	PARAFUSO 3 X 20 CAB. CHATA PHILIPS	8	1604857
2.9	PARAFUSO 4 X 14 CAB. CHATA PHILIPS	41	1604733
3.11	PARAFUSO 4 X 40 CAB. FLANGEADO	20	1604699
3.23	PARAFUSO 3.5 X 25 CAB. FLANGEADO	12	1605362

KIT-2 K072359

REFERÊNCIA	PEÇA	QTDE	CÓDIGO
2.9	PARAFUSO 4 X 14 CAB. CHATA PHILIPS	72	1604733
A20	DOBRADIÇA CANECO 26mm COLO ALTO (07.05.302)	18	-
A3	CALÇO MÉDIO 26MM	6	-
A4	CALÇO 26MM SUPER ALTO Z	12	-

LISTA DE PEÇAS

VOLUME 1

LETRA	CÓDIGO	PEÇA	MEDIDA	QTDE
262	068487	FERRO TUBO OBLONGO 664	664.0x30.0x15.8	1
-	K072357	KIT ACESSÓRIOS	xx	1
-	K072359	KIT ACESSÓRIOS N°2	xx	1
PR	156364E	PRATELEIRA	670.0x369.0x15.0	4
PRF	156410E	PRATELEIRA FIXA	670.0x369.0x15.0	2
B/T	156366E	BASE/TAMPO	2040.0x452.0x15.0	2
8.7	068307BR	CORREDIÇA NORMAL 400MM (PAR)	620.0x400.0x36.5	2
DG	156404E	DIST GAV	355.0x70.0x25.0	4
FRG	156408E	FRENTE GAVETA	614.0x150.0x15.0	1
FRG	156408E	FRENTE GAVETA	614.0x150.0x15.0	1
T40-10	151315E	TRASEIRO DE GAVETA T40-10	595.0x100.0x15.0	2
F40	151316E	FUNDO DE GAVETA F40	594.0x405.0x3.0	2

VOLUME 2

LETRA	CÓDIGO	PEÇA	MEDIDA	QTDE
06IP	068361	PUXADOR PX 414.19 TREND 192MM PRATA CROME	247.0x35.7x20.0	6
M	156455E	MALEIRO	670.0x452.0x15.0	1
PRB	156362E	PRATELEIRA BASE	670.0x452.0x15.0	1
TR-R	156413E	TRAVESSA RODAPE	401.0x70.0x15.0	1
VS	156412E	VISTA SUP	2070.0x85.0x15.0	1
D	156358E	DIVISAO	1995.0x452.0x15.0	1
L	156355E	LATERAL	2165.0x452.0x15.0	1
D	156358E	DIVISAO	1995.0x452.0x15.0	1
L40-10	156406E	LATERAL DE GAVETA L40-10	385.0x100.0x15.0	2
L40-10	156406E	LATERAL DE GAVETA L40-10	385.0x100.0x15.0	2
TR-R	156413E	TRAVESSA RODAPE	401.0x70.0x15.0	1
RA	156411E	RODAPÉ ATRÁS	2040.0x70.0x15.0	1
RFR	156357E	RODAPÉ FRENTE	2040.0x70.0x15.0	1
L	156355E	LATERAL	2165.0x452.0x15.0	1

VOLUME 3

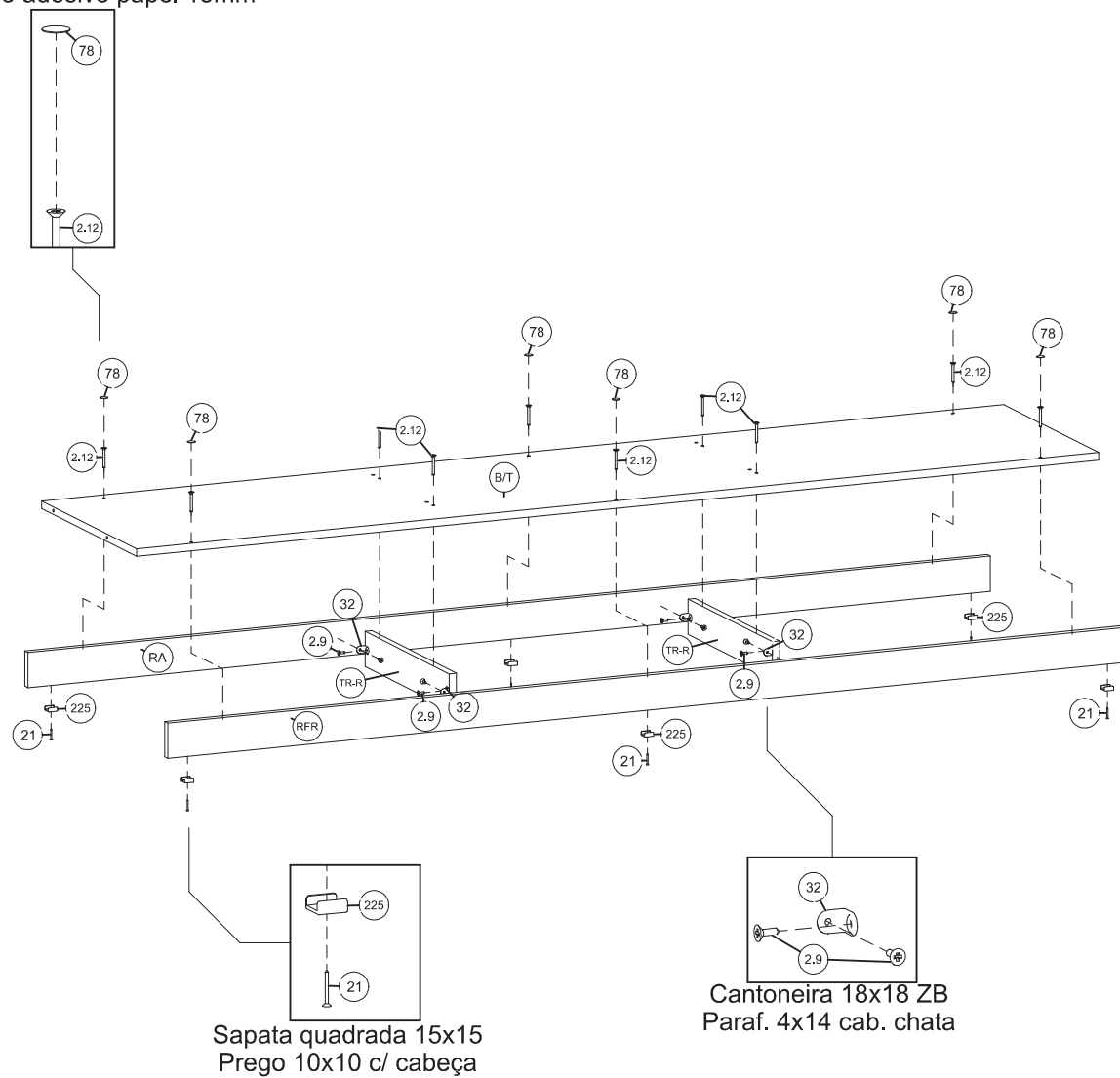
LETRA	CÓDIGO	PEÇA	MEDIDA	QTDE
PC	156351E	PORTA CENTRAL	2005.0x340.0x15.0	2
PL	156350E	PORTA LATERAL	1987.0x330.0x15.0	3
PL	156350E	PORTA LATERAL	1987.0x330.0x15.0	1
F	156352E	FUNDO	2020.0x687.0x3.0	1
F	156352E	FUNDO	2020.0x687.0x3.0	1
F	156352E	FUNDO	2020.0x687.0x3.0	1

KIT ESPELHOS

LETRA	CÓDIGO	PEÇA	MEDIDA	QTDE
-	1604436	KIT CONJ ESP 360X320X3MM 8PCS LAP FITA 3M	xx	2

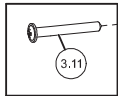
Passo 1

Paraf. 4x40 cab. chata
Tapa furo adesivo papel 15mm

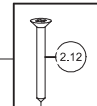
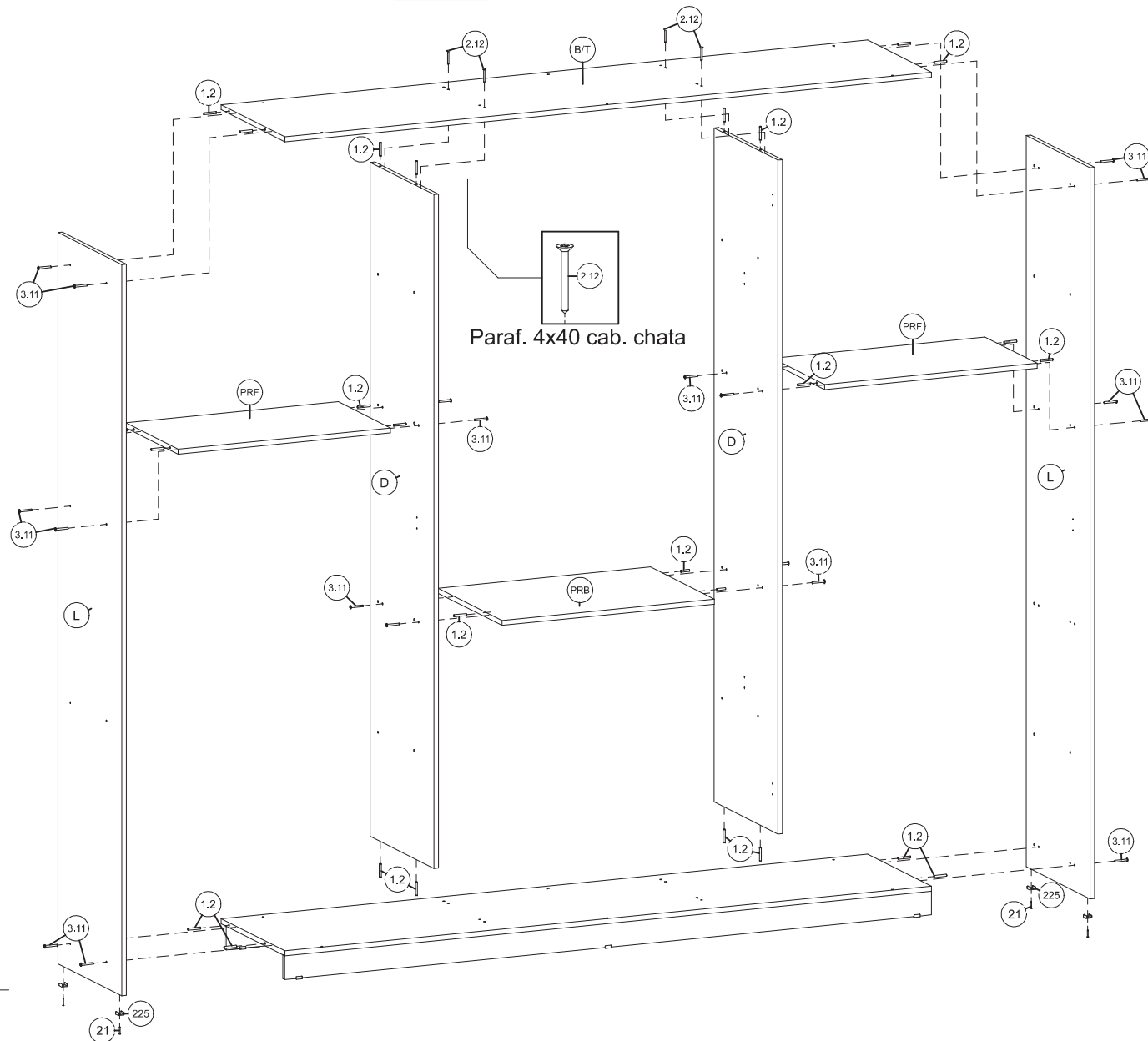
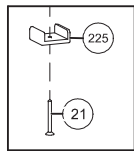


Passo 2

Paraf. 4x40 cab. flangeado

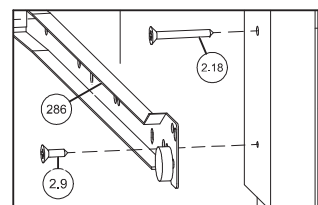
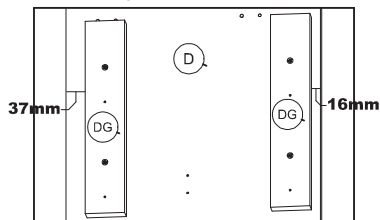


Paraf. 4x40 cab. chata

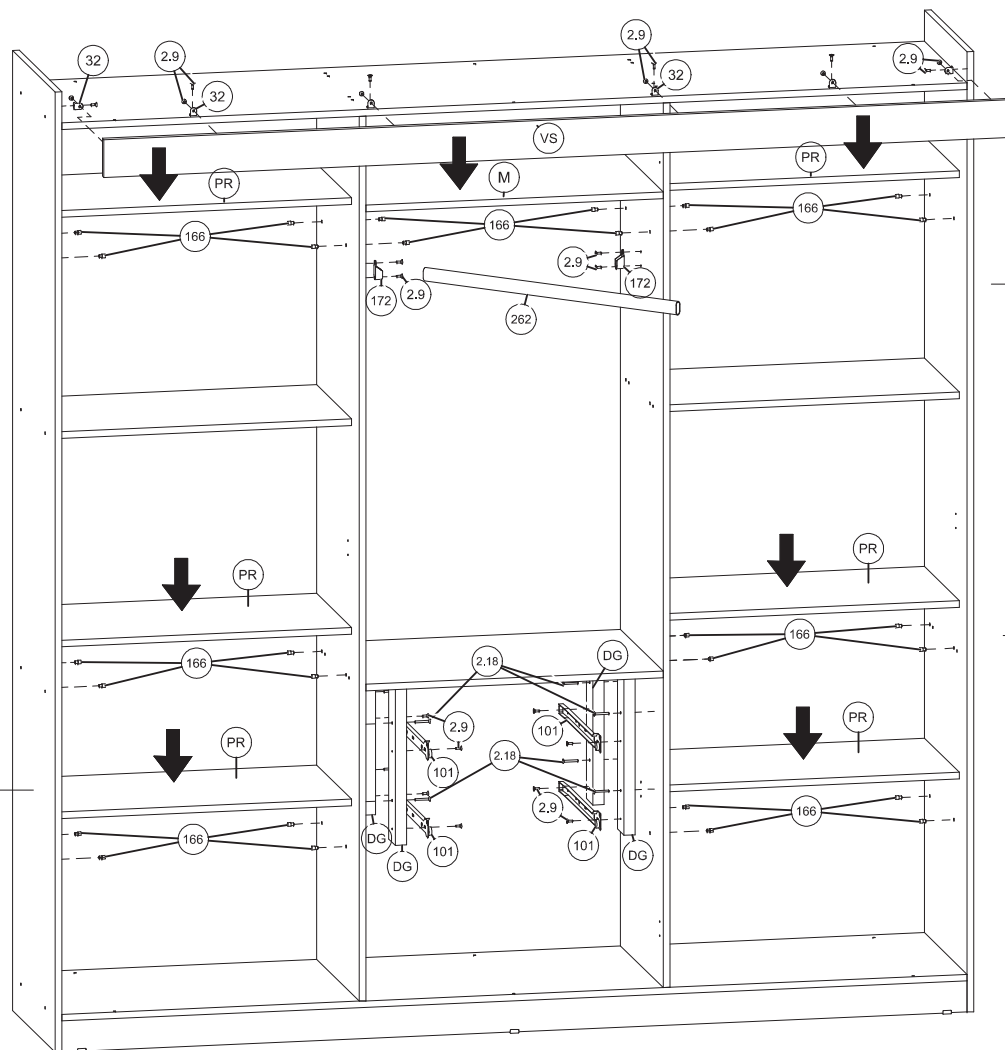
Sapata quadrada 15x15
Prego 10x10 c/ cabeça

Passo 3

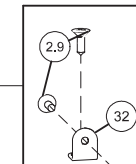
Fixar os Distanciadores de gaveta respeitando as medidas de 16mm em relação a borda frontal da Divisão, e 37mm em relação a borda traseira.



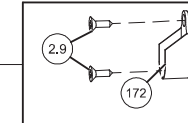
Paraf. 5x35 cab. chata
Corrediça normal 400
Paraf. 4x14 cab. chata



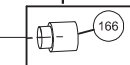
Cantoneira 18x18 ZB
Paraf. 4x14 cab. chata



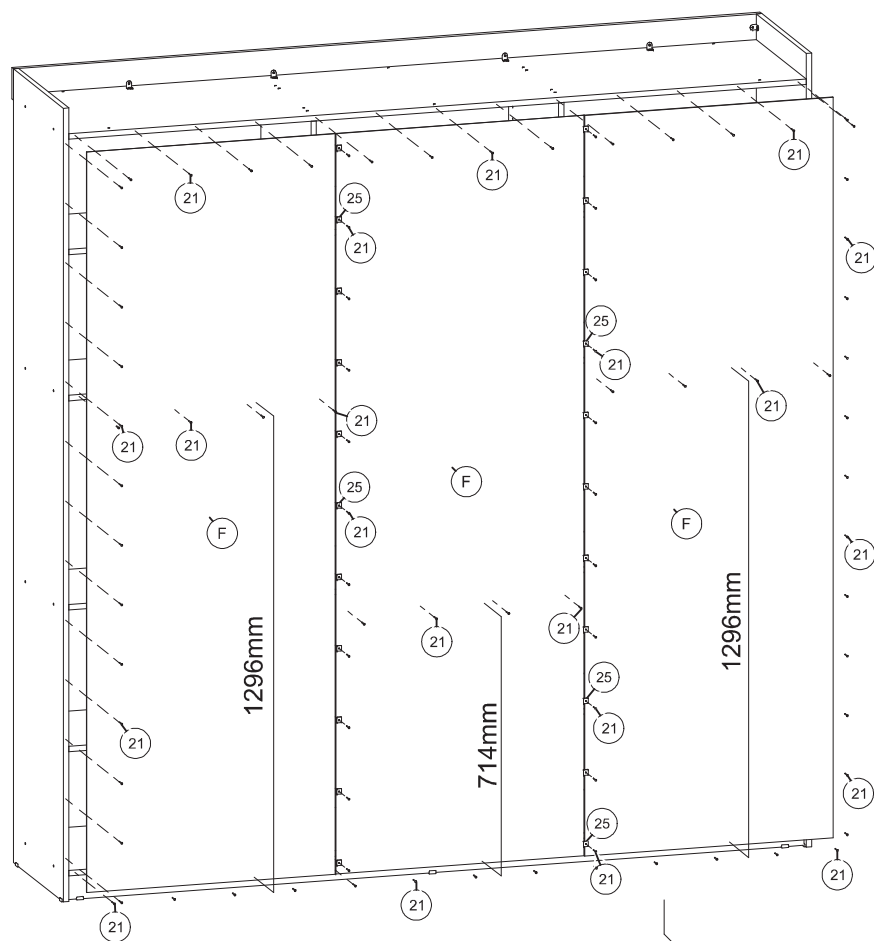
Suporte tubo oblongo
Paraf. 4x14 cab. chata



Suporte prateleira 7x6

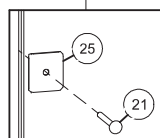


Passo 4



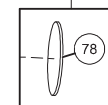
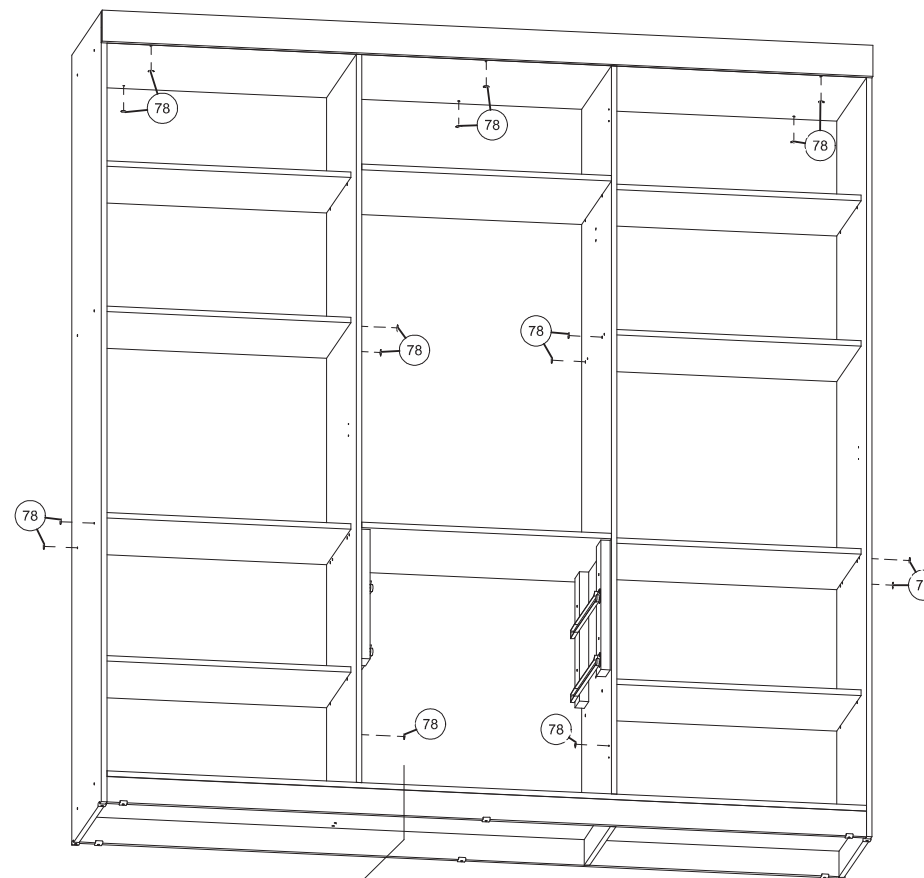
**Fixar os pregos do centro do Fundo
respeitando as medidas citadas
na imagem acima.**

**Todos os Pregos devem ser
fixados a uma distância de 160mm
um do outro, para a correta
montagem do móvel.**

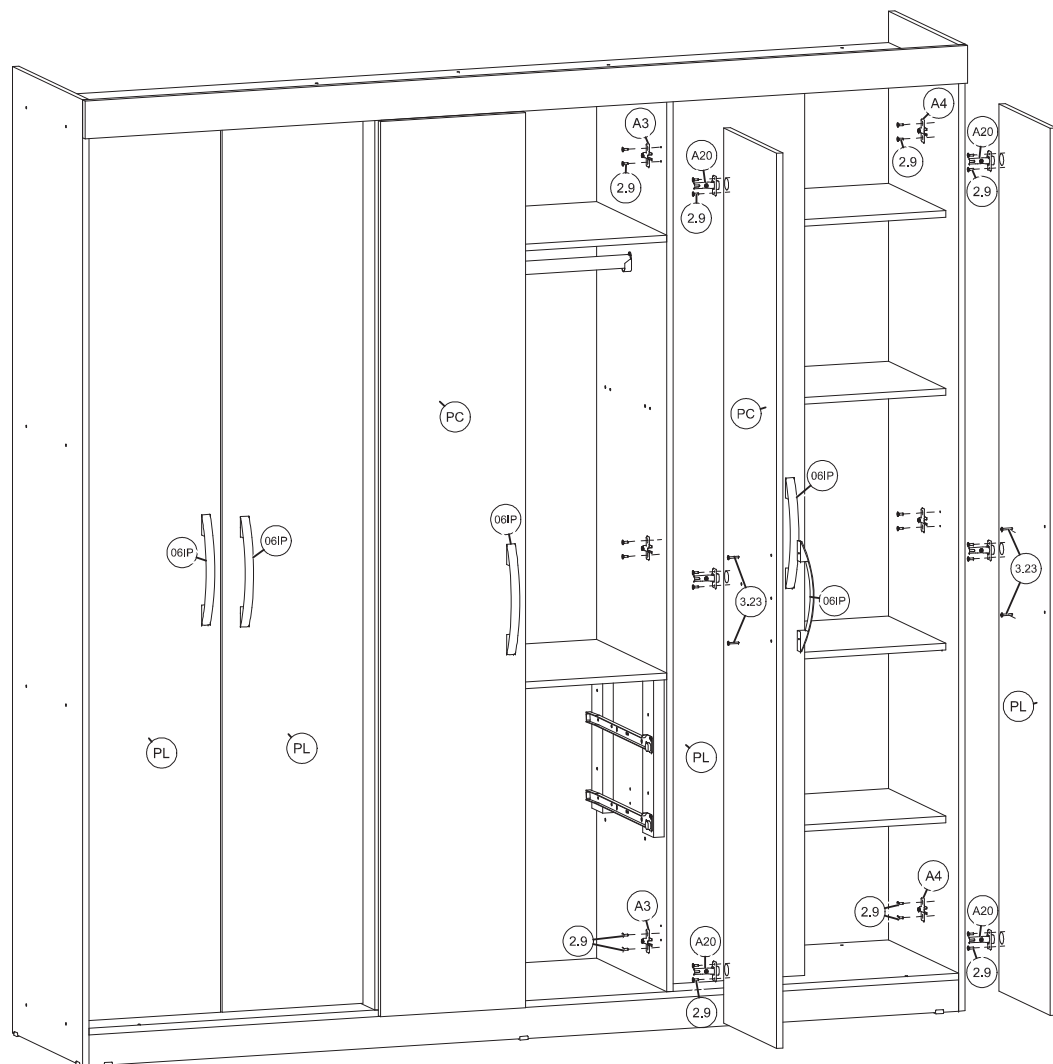


Fixador p/ costa zinco
Prego 10x10 c/ cabeça

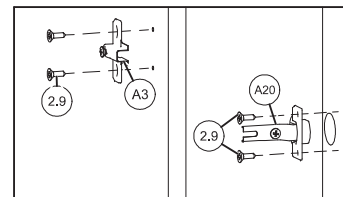
Passo 5



Tapa furo adesivo papel 15mm

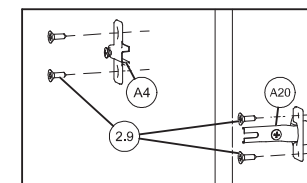
Passo 6

Dobradiça caneco 26mm alta
Calço 26mm médio
Paraf. 4x14 cab. chata

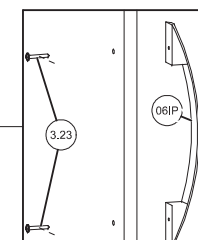


**Dobradiças usadas nas
Portas Centrais.**

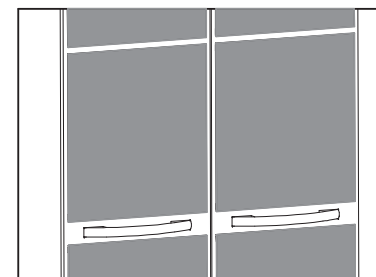
Dobradiça caneco 26mm alta
Calço 26mm SUPER ALTO Z
Paraf. 4x14 cab. chata



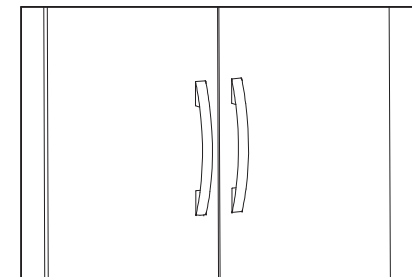
**Dobradiças usadas nas
Portas Laterais.**

**Portas Centrais**

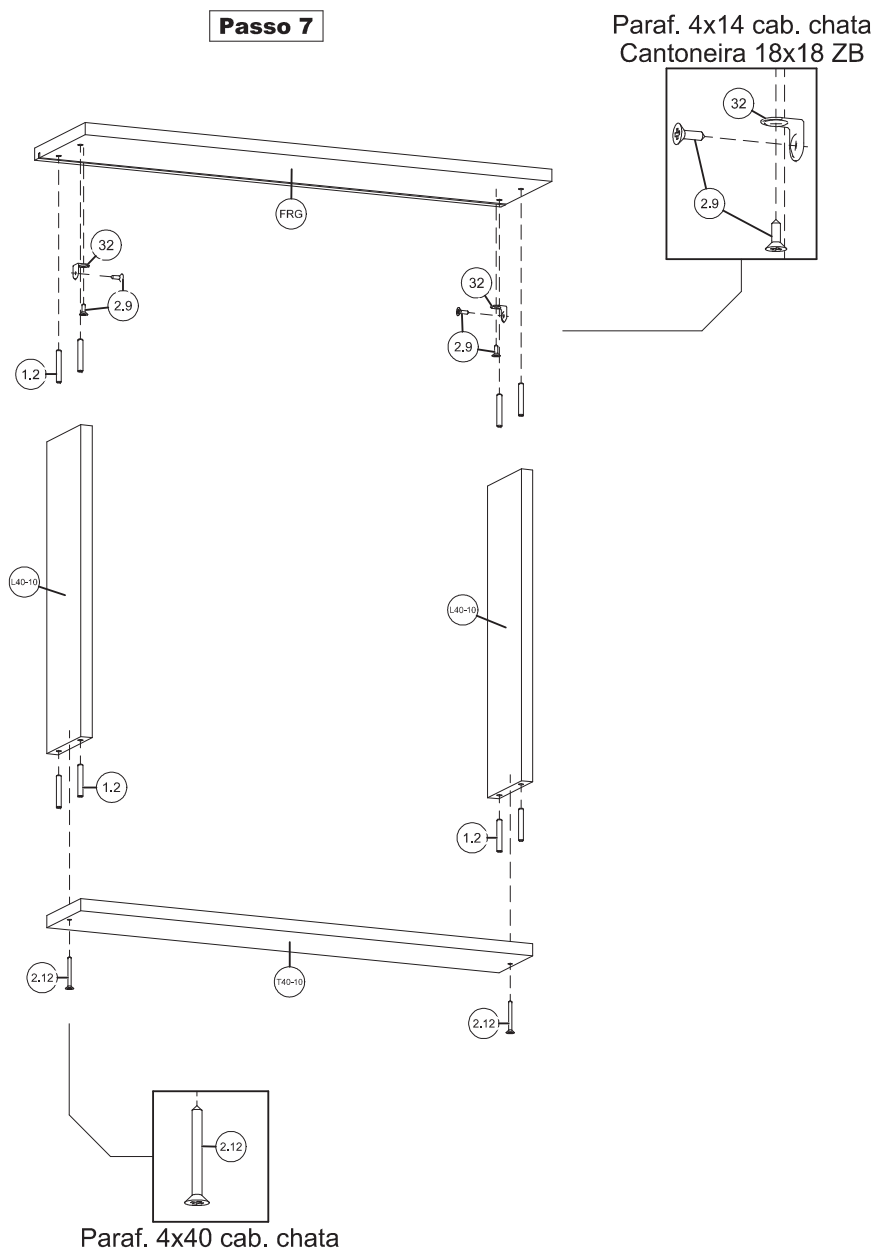
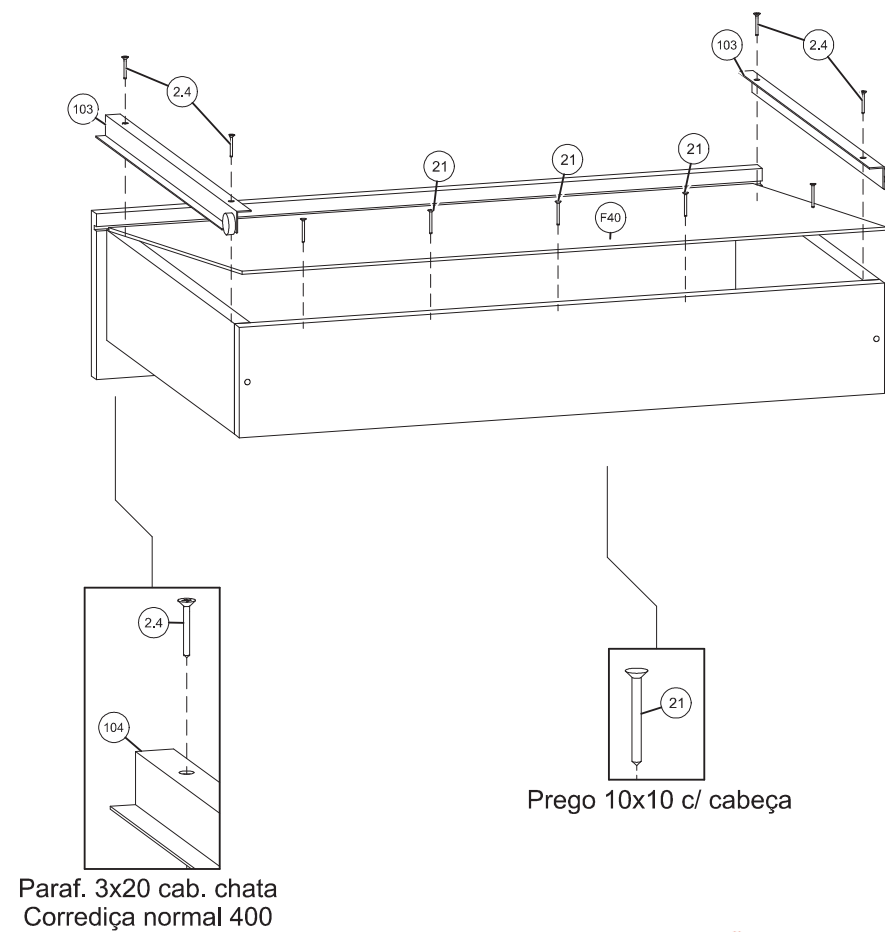
**Observar o posicionamento dos Puxadores
em ambas as opções de Portas.**



Portas com espelhos



Portas sem espelhos

Passo 7**Passo 8**

ATENÇÃO
PESO MÁXIMO SUPOSTO





Manual de Montagem

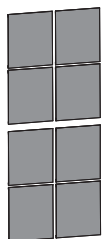


ATENÇÃO

Recomenda-se a leitura prévia das instruções de montagem e profissionais especializados para montar. Usar martelo de borracha para fazer a montagem. Deve ser utilizado cola em todas as cavilhas que sejam úteis na montagem. É importante deixar secar a cola. Deixar o móvel no esquadro.

REFERÊNCIA DO MODELO

Montagem dos espelhos PH1675



Limpeza / Higiene

Para conservação e limpeza, recomenda-se apenas utilizar um pano úmido e sabão neutro.

Informações ao cliente

Garantia de 06 meses, sendo 03 meses conforme o código de defesa do consumidor, e mais 03 meses por garantia do fabricante. Nos reservamos no direito de efetuar alterações nos produtos, sem aviso prévio, quando entender necessário.



LISTA DE PEÇAS

KIT ACESSÓRIOS

REFERÊNCIA	PEÇA	QTDE
1604436	KIT CONJ ESP 360X320X3MM 8PCS LAP FITA 3M	2

Montar os Espelhos nas Portas centrais respeitando as medidas citadas na imagem abaixo.

