



NOVO
HORIZ
ONTE

www.moveisnovohorizonte.com.br

ROUPEIROS LINHA 2400 PORTA DE BATER

ALT.: S/ PÉ 2365mm | LARG.: 2388mm | PROF.: 565mm
ALT.: C/ PÉ 2435mm | LARG.: 2388mm | PROF.: 565mm



CURTA NOSSA PÁGINA
NO FACEBOOK
LINK AO LADO (QR CODE)



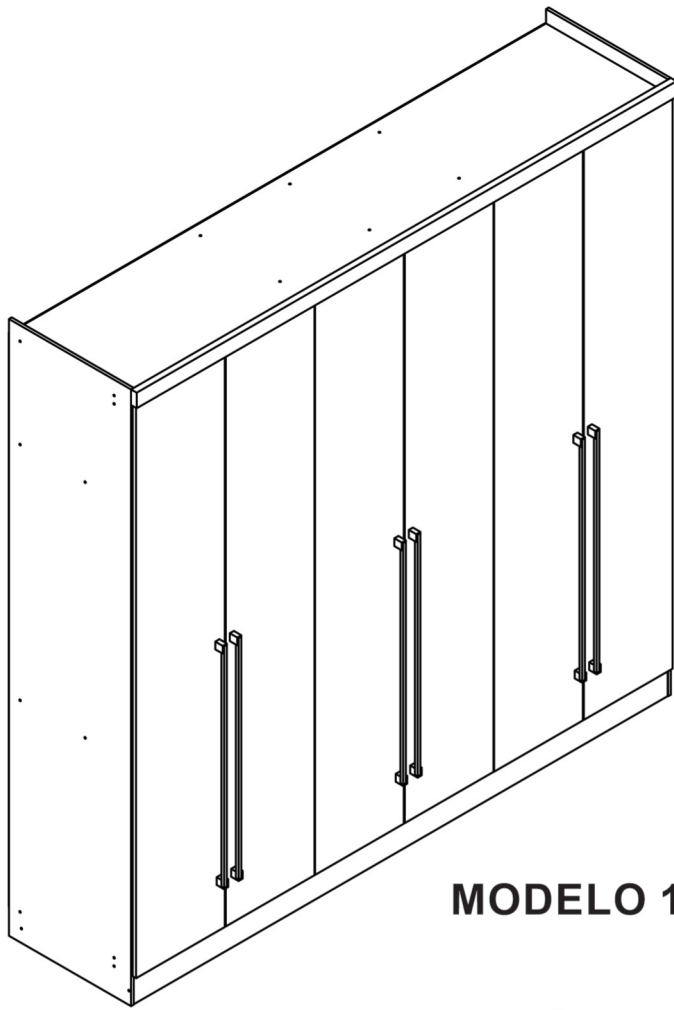
FICHA TÉCNICA

PRODUTO 100% MDF
CORREDIÇAS TELESCÓPICA
CALCEIROS E CABIDEIROS EM ALUMÍNIO
ACABAMENTO EM ALTO BRILHO ULTRAVIOLETA E HD

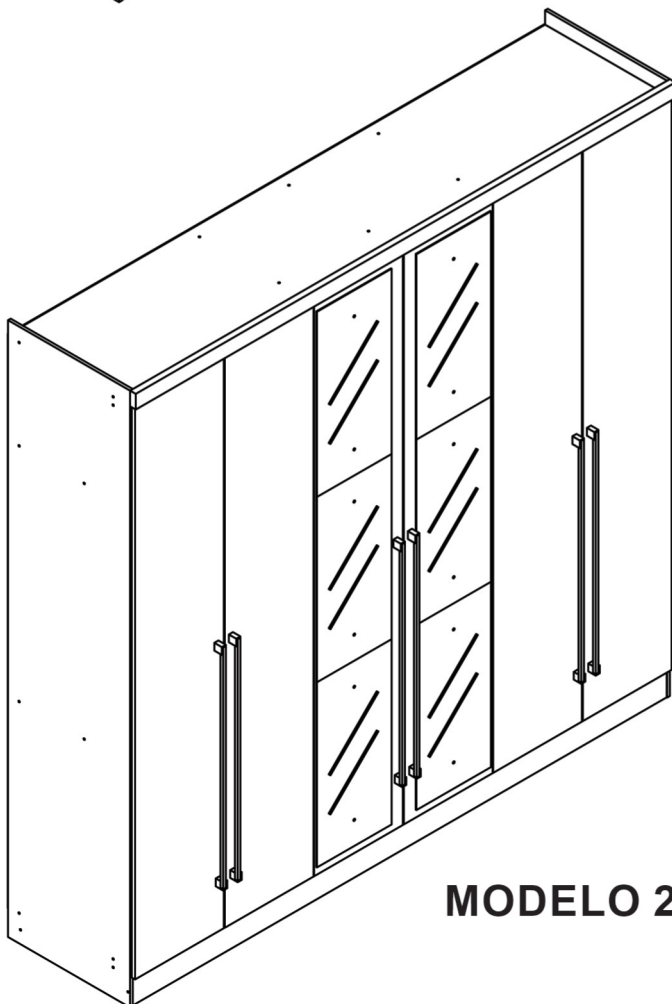
PARA ASSISTÊNCIA TÉCNICA, INDICAR NOME,
CÓDIGO E COR DA PEÇA.

PARA SOLICITAR FERRAGENS, UTILIZE A
LISTA DA PÁGINA 5.

MODELOS LINHA 2400

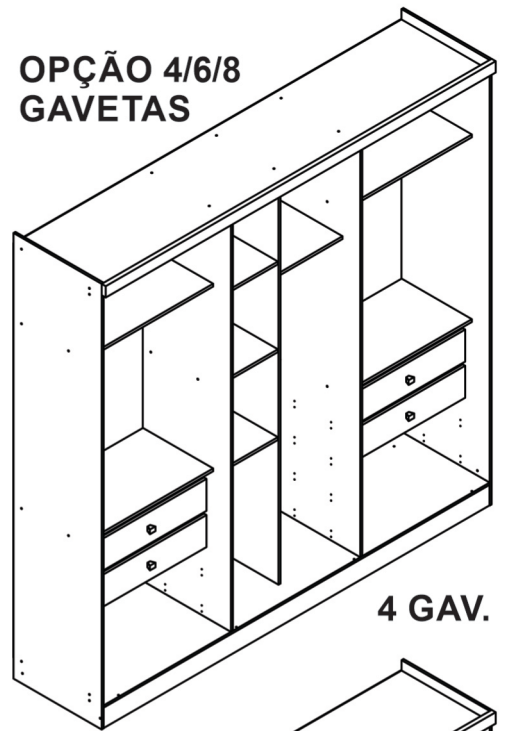


MODELO 1

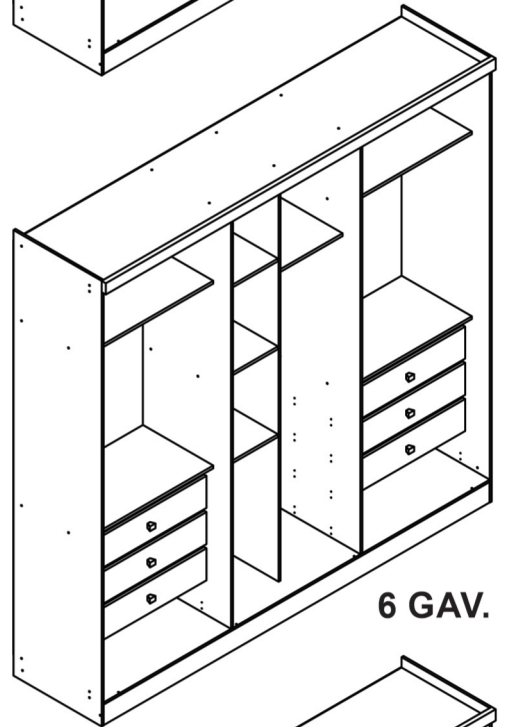


MODELO 2

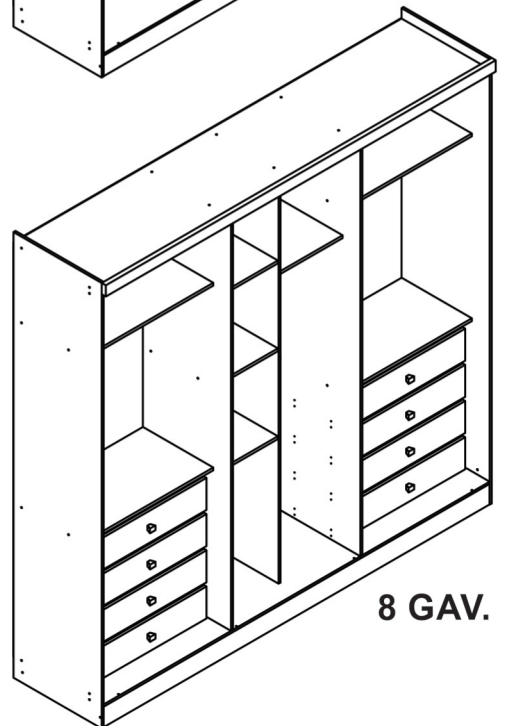
**OPÇÃO 4/6/8
GAVETAS**



4 GAV.



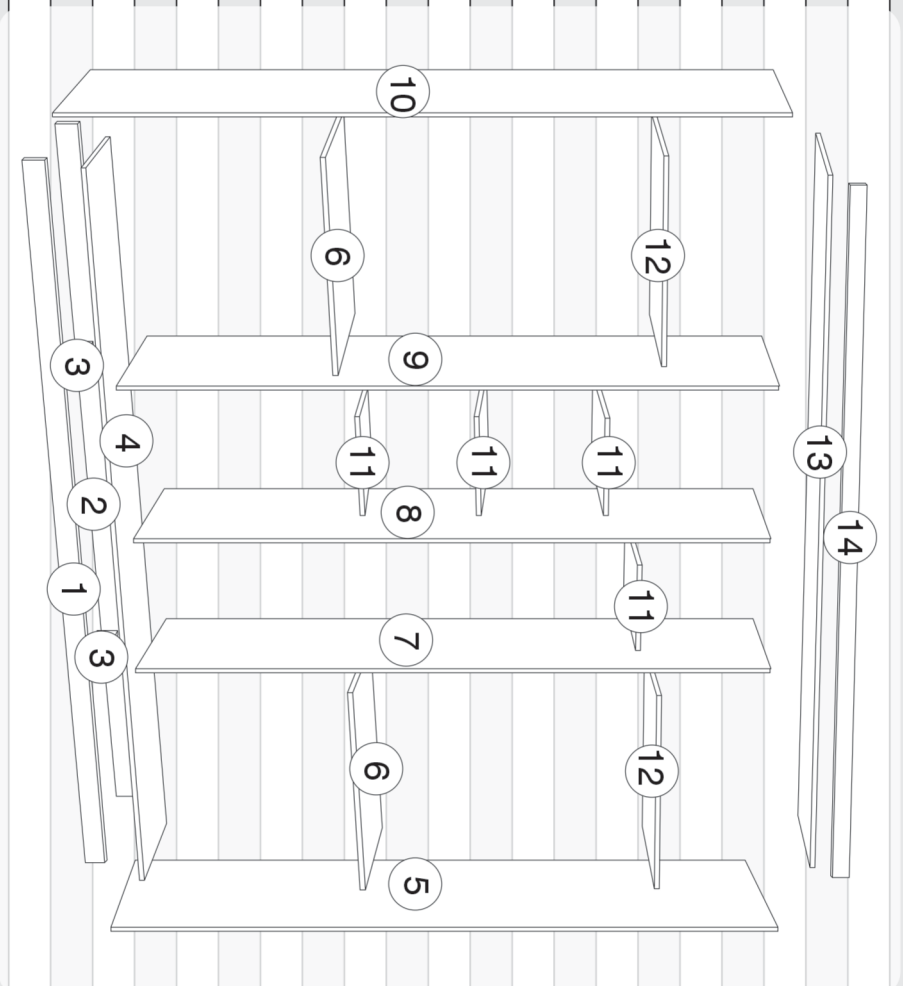
6 GAV.



8 GAV.

RELAÇÃO / QUANTIDADE DE PEÇAS

CÓDIGO	Nº	DESCRIÇÃO DAS PEÇAS	COMPR.	LARG.	MOD. 1	MOD. 2
9359	01	RODAPÉ FRONTAL	2364	110	01	01
13926	02	RODAPÉ TRASEIRO	2364	110	01	01
6866	03	TRAVESSA RODAPÉ	461	109	02	02
14345	04	BASE	2364	540	01	01
14395	05	LATERAL DIREITA	2364	540	01	01
14500	06	PRATELEIRA GAVETA	780	430	02	02
14465	07	DIVISÃO DIREITA	2175	540	01	01
14466	08	DIVISÃO CENTAL	2175	435	01	01
14437	09	DIVISÃO ESQUERDA	2175	540	01	01
14396	10	LATERAL ESQUERDA	2364	540	01	01
14804	11	PRATELEIRA MENOR	430	384	04	04
14501	12	PRATELEIRA MALEIRO	780	430	02	02
14346	13	TAMPO	2364	540	01	01
13809	14	MOLDURA SUPERIOR	2388	60	01	01
14409	15	COSTAS	2200	795	03	03
14402	16	PORTA	2190	393	06	06
9409	17	FRENTE GAVETA	706	170	4/6/8*	4/6/8*
14381	18	LATERAL GAVETA	400	130	8/12/16*8/12/16*	
14416	19	FUNDO GAVETA	681	403	4/6/8*	4/6/8*
4867	20	TRASEIRO GAVETA	667	110	4/6/8*	4/6/8*
9747	R8	ESPELHO	710	330	X	06



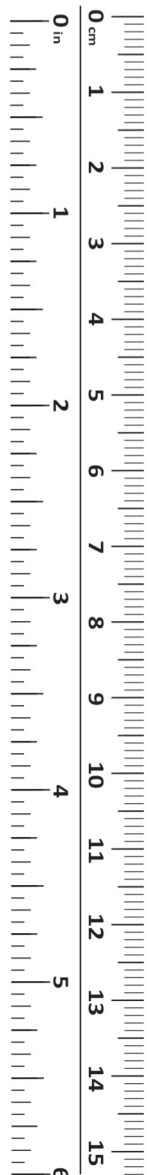
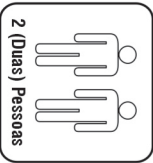
*** REFERENTE A QUANTIDADE DE ACORDO COM O KIT ESCOLHIDO 4, 6 OU 8 GAVETAS.**

RELAÇÃO / QUANTIDADE DE ACESSÓRIOS

CÓDIGO	LETRA	DESCRIÇÃO DOS ACESSÓRIOS	MOD. 1	MOD. 2
5357	F7	PARES DE CORREDIÇAS 350mm	4/6/8*	4/6/8*
10168	J6	PUXADOR GALA ALUMÍNIO BRONZE 900mm	06	06
5070	N8	TUBO OBLONGO 772mm	02	02
5068	T6	TUBO OBLONGO 374mm	02	02
8747	*	KIT PÉS PLÁSTICOS 70x70 (OPCIONAL)	01	01























*** REFERENTE A QUANTIDADE DE ACORDO COM O KIT ESCOLHIDO 4, 6 OU 8 GAVETAS.**

NECESSÁRIO PARA MONTAGEM



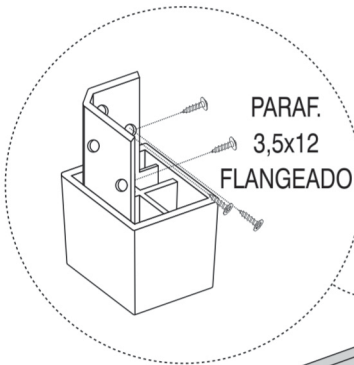
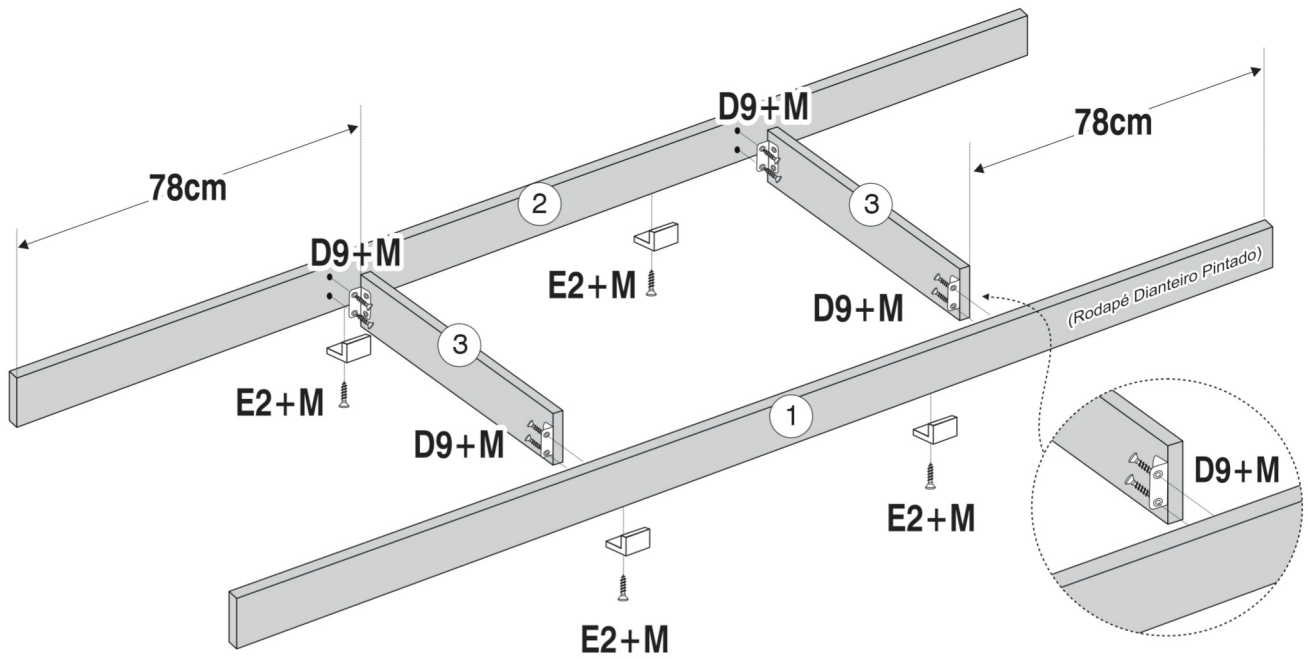
UTILIZE A RÉGUA PARA A MEDIÇÃO DOS PARAFUSOS

RELAÇÃO / QUANTIDADE DE FERRAGENS

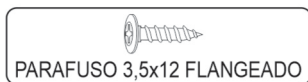
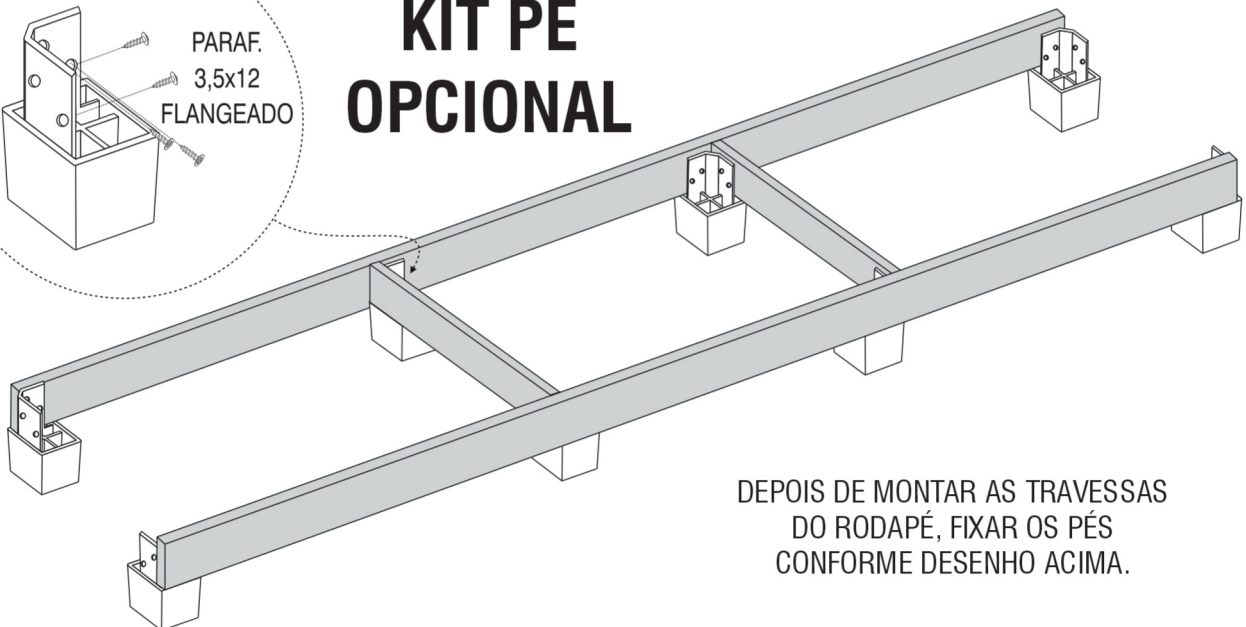
CÓDIGO	LETRA	DESCRIÇÃO DAS FERRAGENS	MOD. 1	MOD. 2
2272	A	PARAFUSO 5x40 PHILLIPS 	44	44
10251	C1	PARAFUSO 4x16 FLANGEADO 	32/48/64*	32/48/64*
14699	C6	PREGOS 8x8 	150	150
1404	C8	CAVILHAS 6x30 	28/36/44*	28/36*
1409	E9	DOBRADIÇA 35mm 	18	18
3879	F2	CALÇO DOBRADICA 	18	18
1472	D3	SACHE DE COLA 	01	01
4003	D5	SUPORTE PINO ESPELHO 	X	12
2051	D7	SUPORTE TUBO OBLONGO 	08	08
1453	D9	CANTONEIRA 4 FUROS 	17/21/25*	17/21/25*
1117	E2	SAPATA PLÁSTICA 15x15 	08	08
1158	E6	GIZ 	02	02
5386	G1	DISTANCIADOR DE CORRADIÇA 	16/24/32*	16/24/32*
1993	J4	PUXADOR FLORENÇA 	04/06/08*	04/06/08*
2858	U4	PARAFUSO 3,5x30 FLANGEADO SEM PONTA 	16/18/20*	16/18/20*
1422	F	PARAFUSO 3,5x35 CHATA PHILLIPS 	24/32/40*	24/32/40*
2041	M	PARAFUSO 3,5x12 CHATA PHILLIPS 	183/207/231*	183/207/231*
1426	Q	PARAFUSO 3,5x16 CHATA PHILLIPS 	X	12
7066	X	PARAFUSO 4x40 FLANGEADO 	16/24/32*	16/24/32*
14421	T7	FIXADOR DE COSTAS METÁLICO 	30	30
10250	S8	TAPA FURO 6mm INTERNO 	04	04
12342	Z5	TAPA FURO ADESIVO 17mm 	24	24

*** REFERENTE A QUANTIDADE DE ACORDO COM O KIT ESCOLHIDO 4, 6 OU 8 GAVETAS.**

① COMEÇAR A MONTAGEM, EFETUANDO A MONTAGEM DO RODAPÉ CONFORME DESENHO ABAIXO.

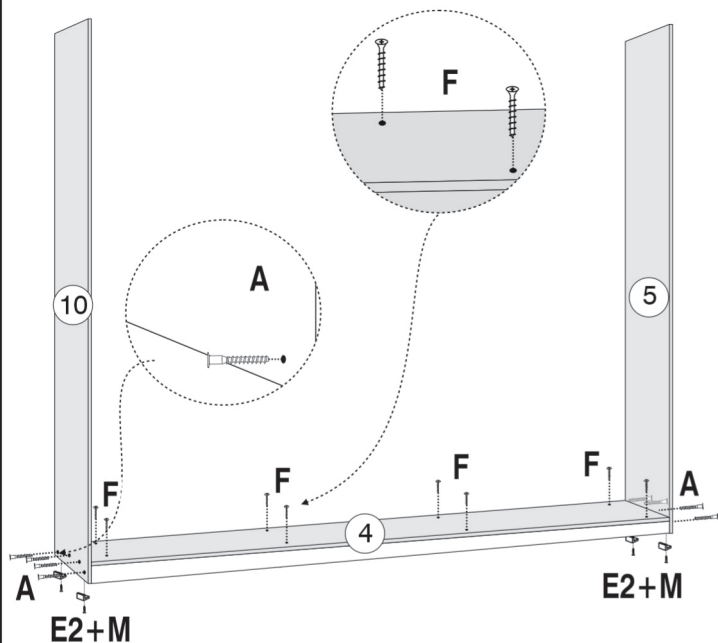


KIT PÉ OPCIONAL

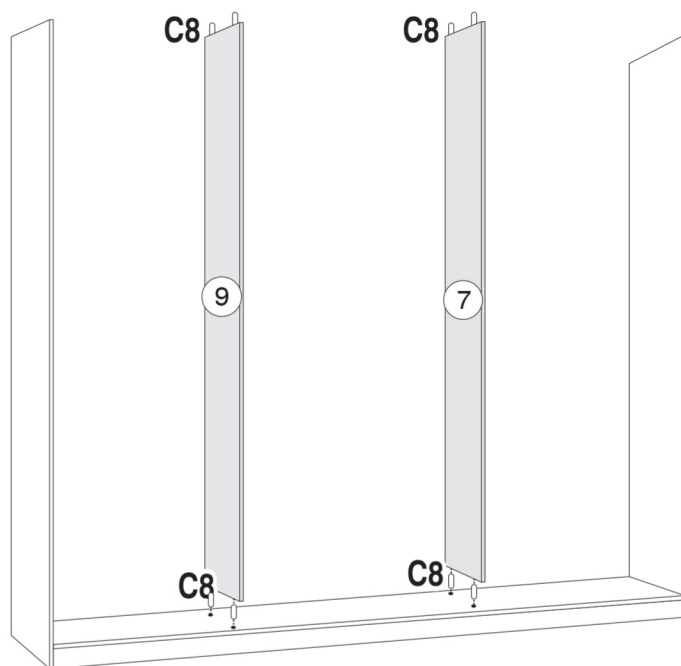


ATENÇÃO:
É IMPRESCINDÍVEL QUE NA SEQUÊNCIA DE MONTAGEM, DEPOIS DE MONTAR COMO O DESENHO A CIMA, FIXAR PRIMEIRO AS LATERAIS NOS PÉS PARA SÓ DEPOIS MONTAR A BASE.

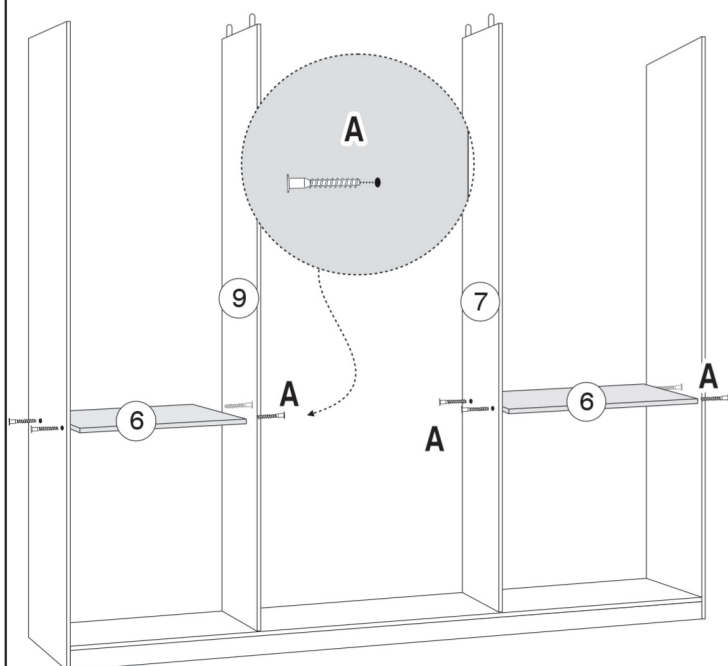
2 PARAFUSAR A BASE E AS LATERAIS NOS RODAPÉS.



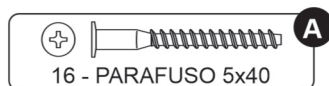
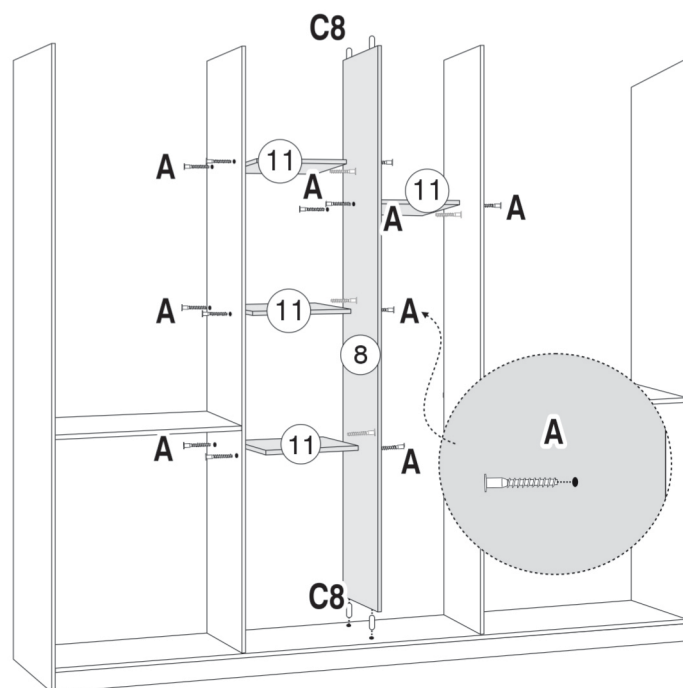
3 ENCAIXAR AS DIVISÕES.



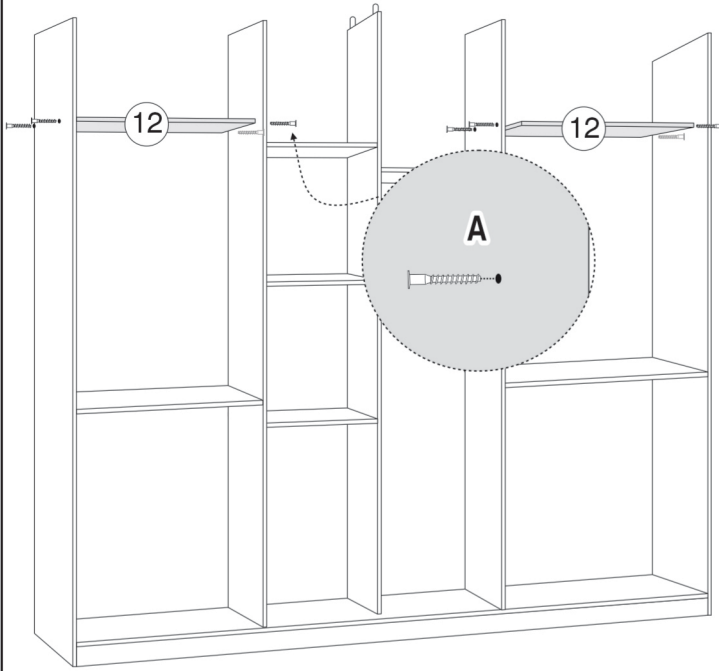
4 PARAFUSAR AS PRATELEIRAS NAS MESMAS E TAMBÉM NAS LATERAIS DIREITA E ESQUERDA CONFORME DESENHO.



5 ENCAIXAR A DIVISÃO CENTRAL E PARAFUSAR AS PRATELEIRAS NA MESMA E TAMBÉM NAS OUTRAS DIVISÕES.

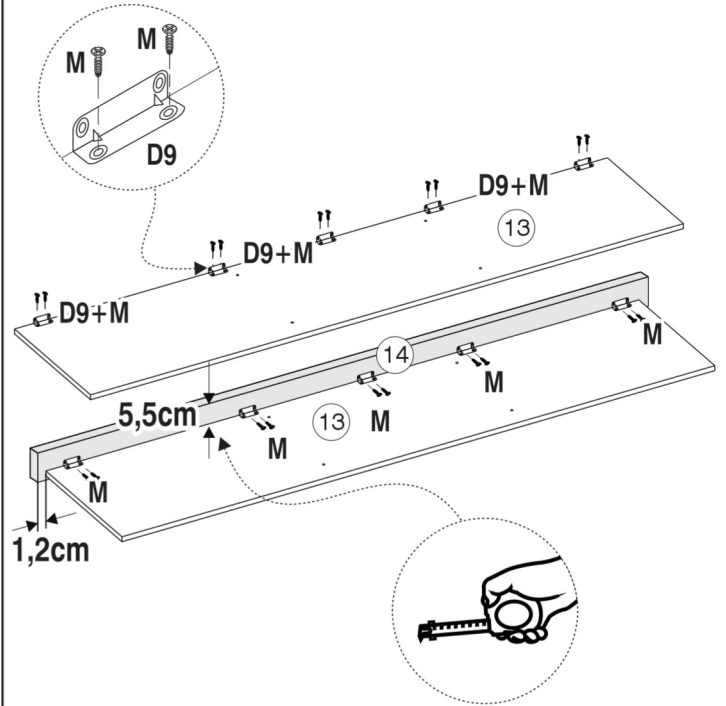


6 PARAFUSAR AS PRATELEIRAS MALEIRO.

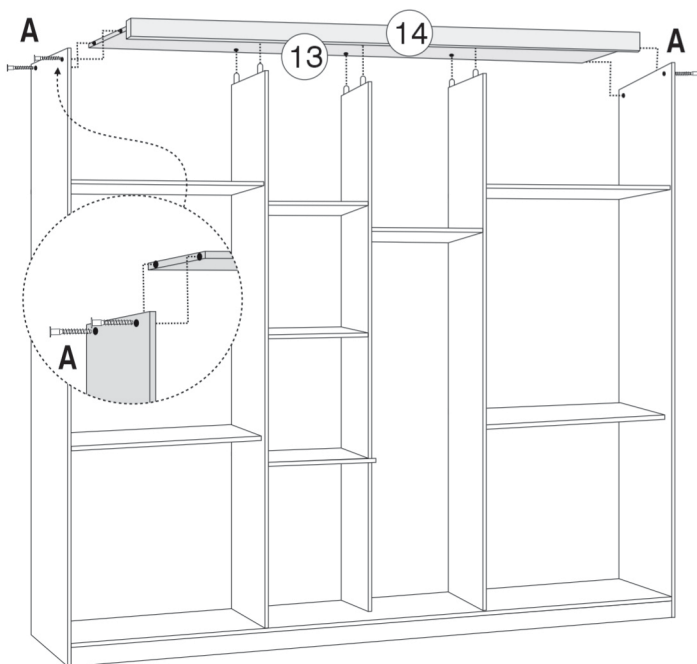


7 PREPARAÇÃO DO TAMPO.

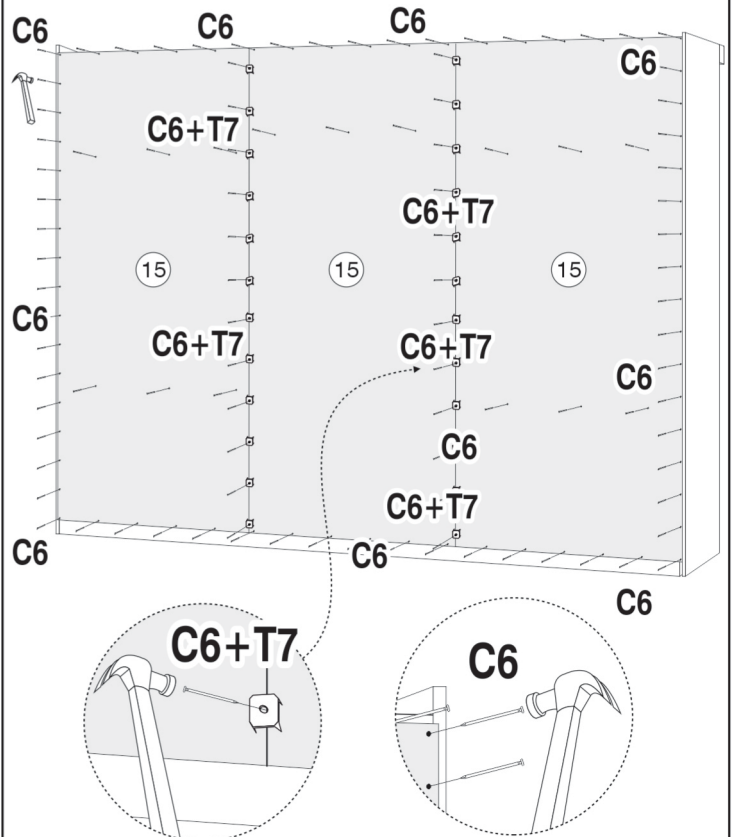
ATENÇÃO: FIXAR A MOLDURA A 5,5cm COM CANTONEIRA 4 FUROS CONFORME DESENHO ABAIXO.



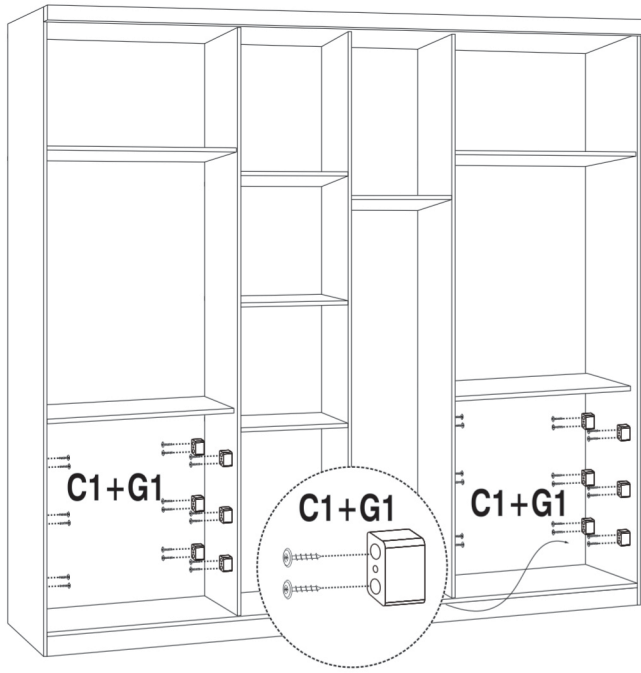
8 ENCAIXAR O TAMPO NAS DIVISÕES E PARAFUSAR O MESMO NAS LATERAIS DIREITA/ESQUERDA.



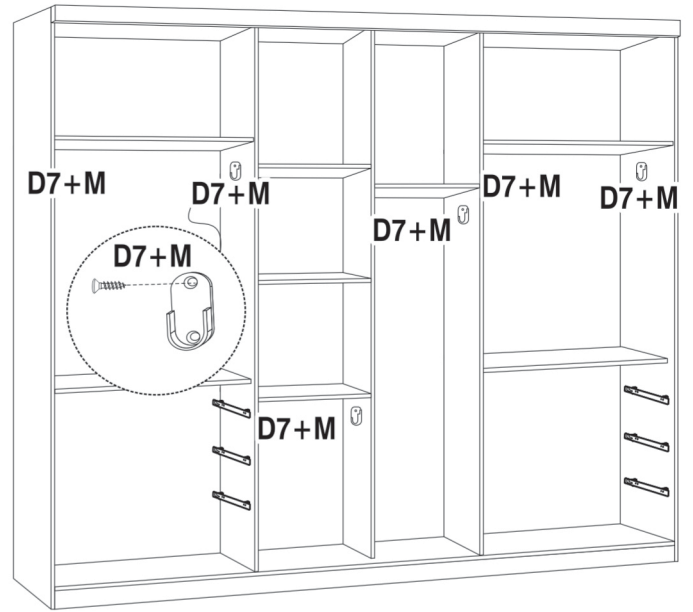
9 FIXAÇÃO DAS COSTAS, MONTAR DE CIMA PARA BAIXO, VERIFICANDO O NIVELAMENTO DO PISO, PARA QUE AS COSTAS FIQUEM NO ESQUADRO.



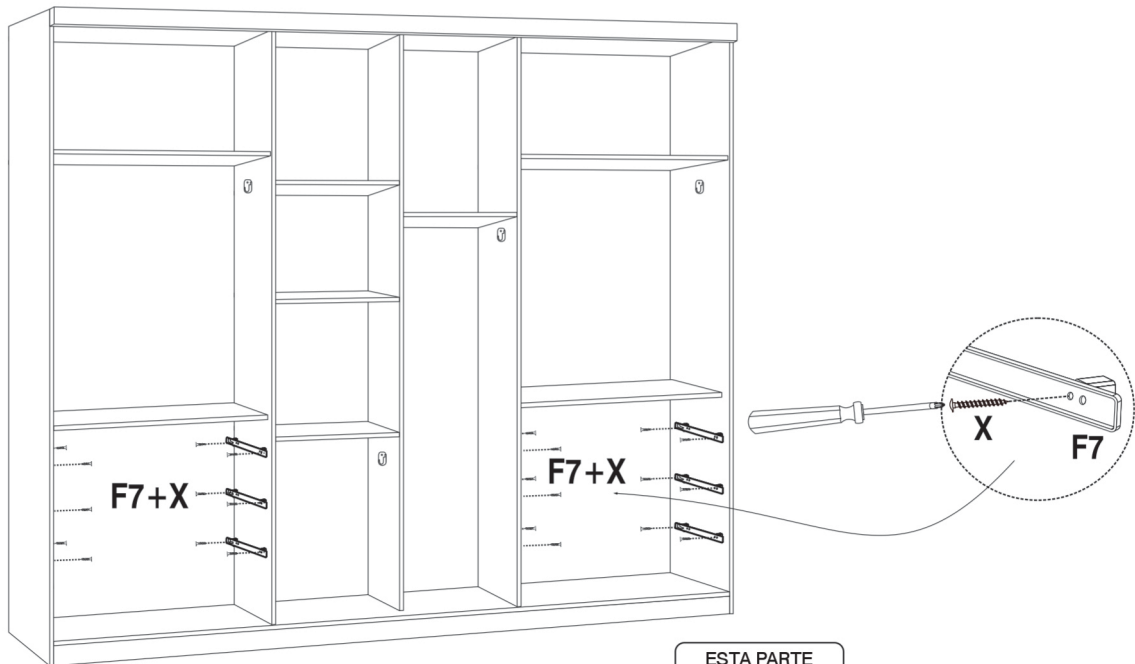
10 FIXAÇÃO DOS DISTANCIADORES DE CORREDIÇA.



11 PARAFUSAR OS SUPORTE TUBO OBLONGO.



12 PARAFUSAR AS CORREDIÇAS CONFORME DESENHO ABAIXO.



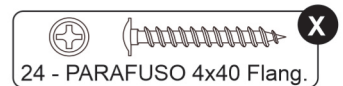
DESTRAVE E DESTAQUE A PARTE QUE SERÁ FIXADA NA GAVETA



FIXADA NA LATERAL OU NA DIVISÃO

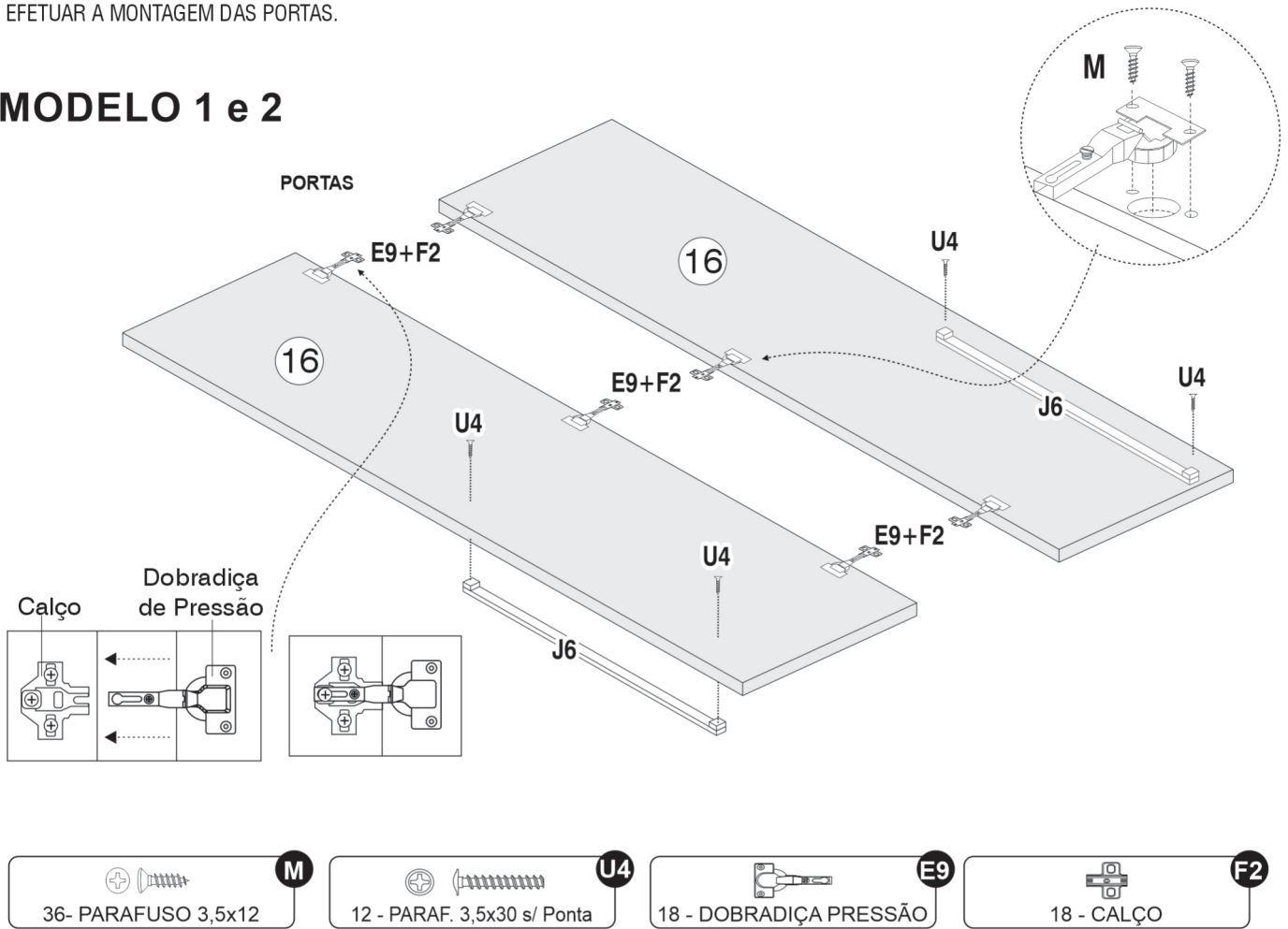
TRAVA PARA DESMONTAGEM

ESTA PARTE É FIXADA NA GAVETA



13 EFETUAR A MONTAGEM DAS PORTAS.

MODELO 1 e 2



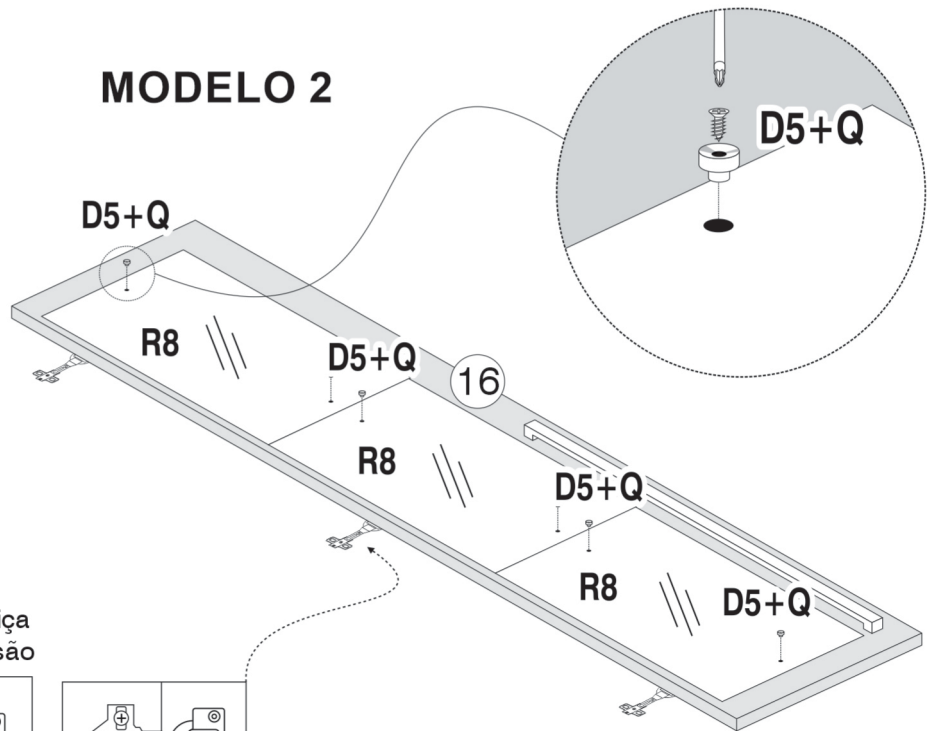
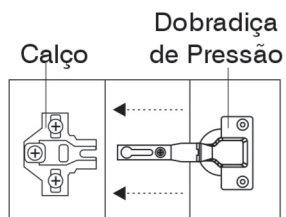
14 MONTAR A PORTA CENTRAL COM ESPELHO.

SR. MONTADOR, FAZER A MONTAGEM DO ESPELHO COM A PORTA DEITADA.

MODELO 2



NÃO UTILIZAR PARAFUSADEIRA



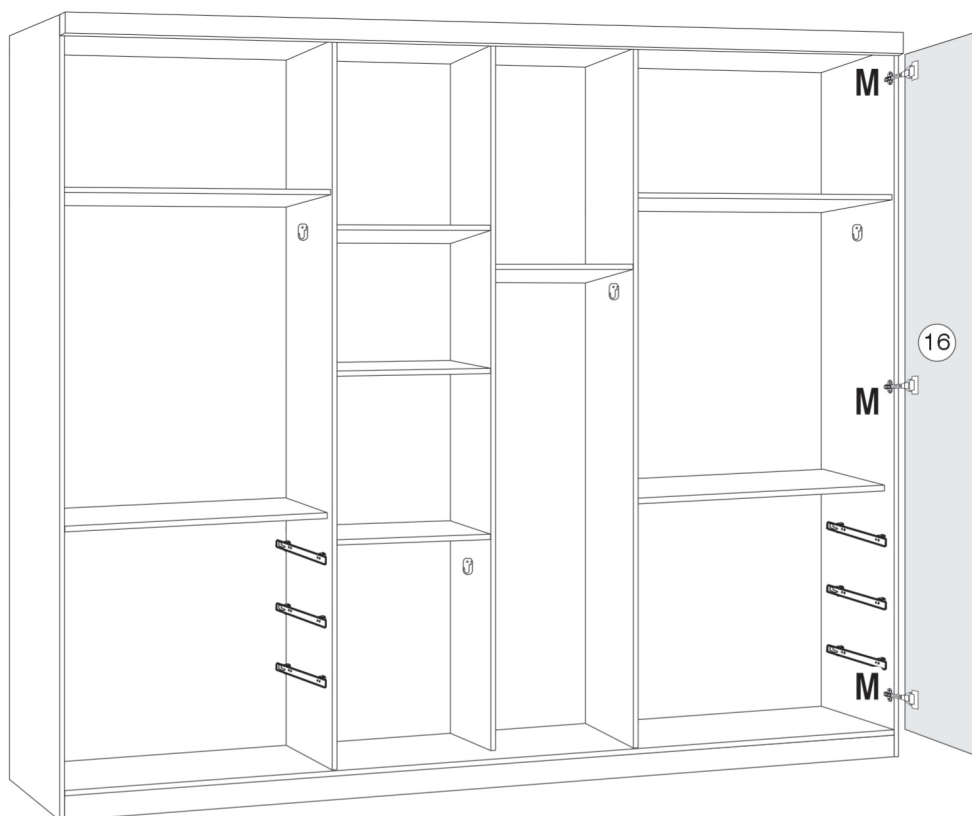
D5

12 - SUP. PINO ESPELHO

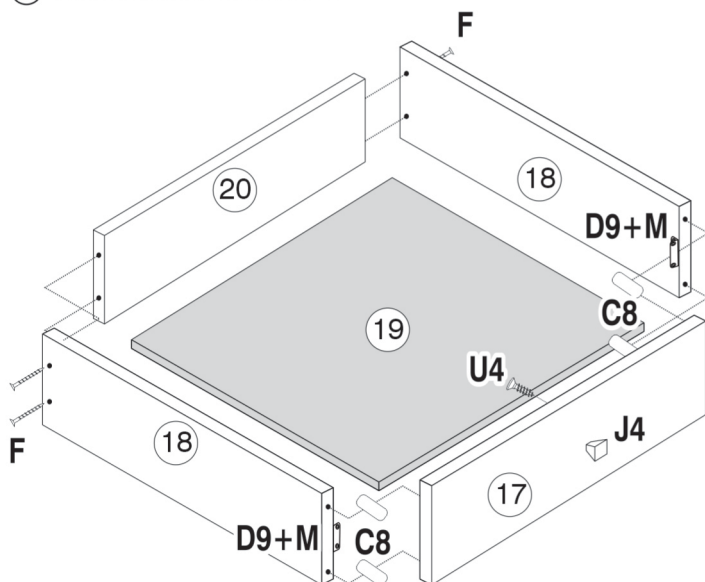
Q

12 - PARAFUSO 3,5x16

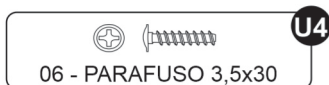
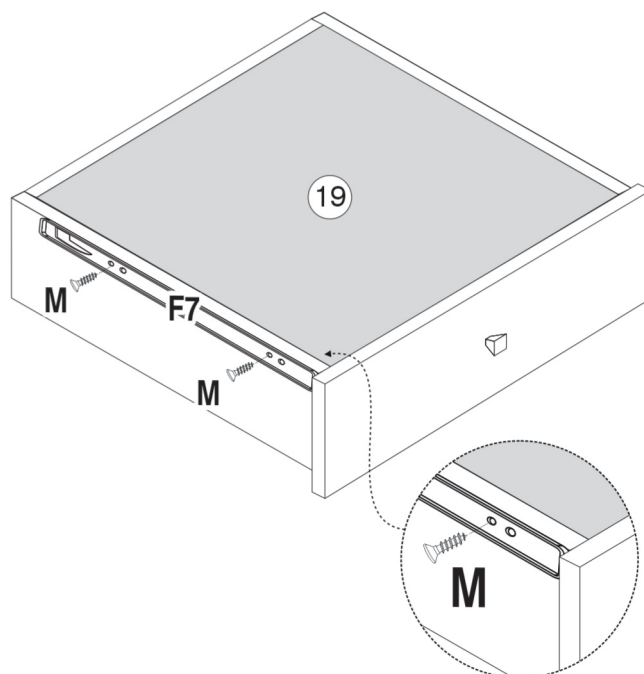
15 COLOCAÇÃO DAS PORTAS



16 MONTAGEM DAS 06 GAVETAS.



17 PARAFUSAR AS CORREDIÇAS TELESCÓPICAS NAS GAVETAS.



ATENÇÃO:
FAVOR FACEAR A CORREDIÇA NA BASE DA LATERAL, ENCOSTAR A MESMA NA FRENTE DA GAVETA EM SEGUIDA PARAFUSÁ-LA.





NOVO
HORIZ
ONTE

www.moveisnovohorizonte.com.br