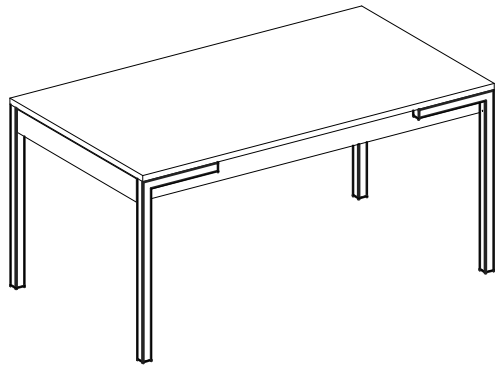




Rua Nelson Carraro, 2001 / Bento Gonçalves  
Rio Grande do Sul / Brasil / Cep: 95700-000  
Fone: (55) 54 3455 12 12 / Fax: (55) 54 3455 12 11  
www.carraro.com.br / JAN 2016 / Código: 26164

REF. 1529 - 1542



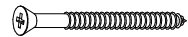
**FERRAMENTAS / HARDWARE  
FERRAMENTAS**



**PERSONAS NECESARIAS PARA EL  
MONTAJE  
PEOPLE REQUIRED FOR ASSEMBLY  
PESSOAS NECESSÁRIAS PARA A  
MONTAGEM**



A Parafuso Ø4,5 x 60mm 24un



B Parafuso Ø4,5 x 50mm 10un



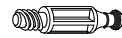
C Parafuso Auto-Atarraxante  
Ø4,2 x 25mm 08un



D Parafuso Ø3,5 x 14mm 40un



E Prego Anelado 10 x 10 40un



F Haste Minifix 08un



G Cavilha Ø8,0 x 30mm 02un



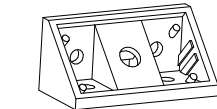
H Cavilha Ø6,0 x 30mm 16un



I Tambor  
Minifix 08un



J Tapa Furo  
Adesivo 20un



L Cantoneira 4 furos 06un



M Metalic/Metálica 04un



N Negro/Black/Preto 04un



O Cola/Glue 01un

**LISTA DE PIEZAS/PARTS LIST/LISTA DE PEÇAS**

#	Cantidad Quantity Quantidade	Piezas	Pieces	Peças	Dimensiones Dimension Dimensões Ref. 1529	Dimensiones Dimension Dimensões Ref. 1542
1	2	Pie Derecho	Right foot	Pé Mesa Direito	740 x 340 x 40	
2	2	Pie Izquierdo	Left foot	Pé Mesa Esquerdo	740 x 340 x 40	
3	2	Traviessa	Crosspiece	Travessa Mesa	1565 x 100 x 15	1165 x 100 x 15
4	1	Traviessa Central	Center Crosspiece	Travessa Central Mesa	790 x 100 x 15	
5	1	Tapa	Top	Tampo	900 x 1600 x 25	900 x 1200 x 25
6	2	Frente Cajón	Drawer Front	Frente de Gaveta	809 x 95 x 15	
7	6	Lateral Cajón	Drawer Side	Lateral de Gaveta	485 x 70 x 15	
8	2	Costa Cajón	Drawer Back	Costa de Gaveta	764 x 70 x 15	
9	2	Fondo Cajón	Drawer Bottom	Fundo de Gaveta	763 x 505 x 2,5	
10	2	Separador Menor	Small Separator	Separador Menor	359 x 70 x 15	
11	2	Correderas	Metalic Sliding	Corrediças Telesc.	Compr.:400mm	
12	1	Accesorios	Accessories	Acessórios	-	

**Consejos de Conservación**

- No debe utilizarse en la limpieza, abrasivos como lana de acero, alcohol, vinagre, limón, o productos corrosivos que puedan rayar o quita la película protectora en los muebles.  
- Cuando la limpieza de muebles en general, napa y formica, deben utilizarse un paño ligeramente humedecido y jabón suave.

- Para mover el móvil, es importante que este se eleva desde el suelo, debido a que el arrastre puede causar daño estructural.

- No deje a su móvil en exposición a la intemperie.

**Conservation Tips**

- Do not use abrasive products to clean such as steel wool, alcohol, vinegar, lemon, scouring powder, or corrosive products which can scratch or peel off the protective film of the furniture.

- The best way to clean your furniture is to use a slightly moistened cloth with a mild soap.

- To move the furniture assembled, it is important that it is lifted off the ground, because the drag it can cause structural damage.

- Do not leave your furniture in weather exposure.

**Dicas de Conservação**

- Não utilizar na limpeza produtos abrasivos tais como: palha de aço, álcool, vinagre, limão, saponáceo, ou produtos corrosivos que possam riscar ou descolar a película protetora dos móveis.

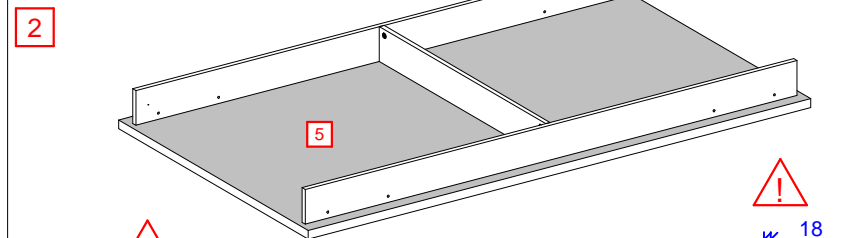
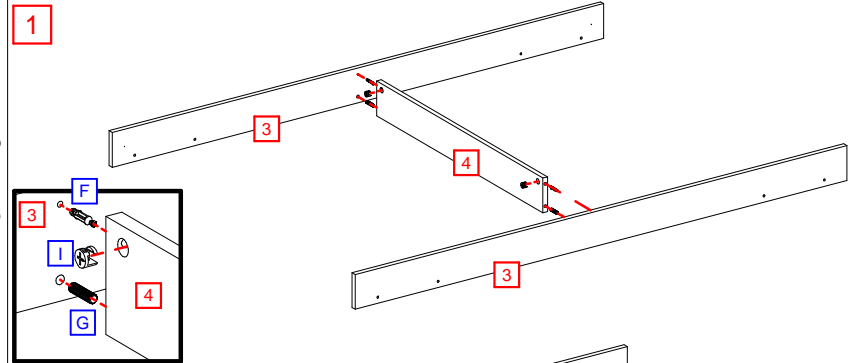
- Na limpeza de móveis em geral, napa e fórmicas, deve ser utilizado um pano levemente umedecido e sabão neutro.

- Para a movimentação do móvel, é importante que este seja levantado do chão, pois ao arrastá-lo pode causar avarias estruturais.

- Não deixe o móvel em exposição a intempéries.

**Certificado de Garantia**

A garantia dos produtos fabricados pela Carraro, abrange eventuais defeitos/vícios de fabricação, no prazo estabelecido pelo Código de Defesa do Consumidor, em seu artigo 26,II, o qual prevê a garantia legal de 90 (noventa) dias.



**ADVERTENCIA: ES MUY IMPORTANTE SEGUIR LAS MEDIDAS MOSTRADAS, PARA GARANTIZAR LO USO CON CALIDAD DEL PRODUCTO.**

**WARNING: IT IS VERY IMPORTANT TO FOLLOW THE MEASUREMENTS SHOWN, TO ENSURE THE USE WITH PRODUCT QUALITY.**

**ATENÇÃO: É DE EXTREMA IMPORTÂNCIA SEGUIR AS MEDIDAS AO LADO, PARA GARANTIR A QUALIDADE DE USO DO PRODUTO.**

