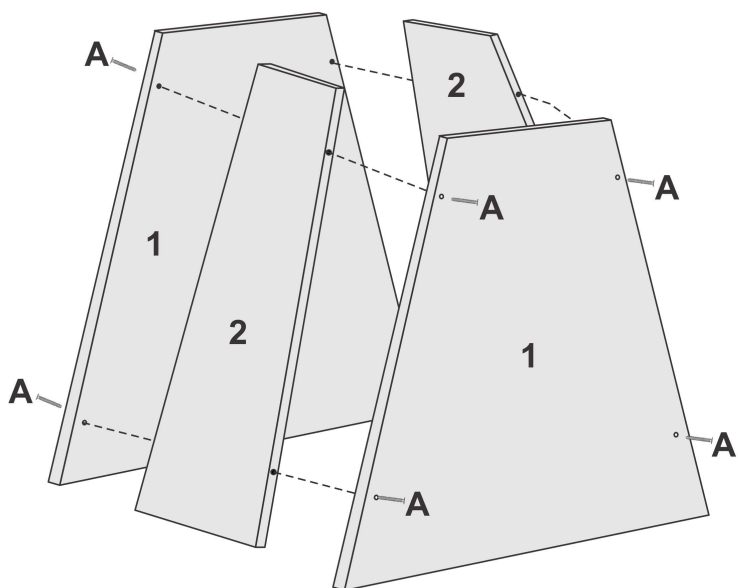
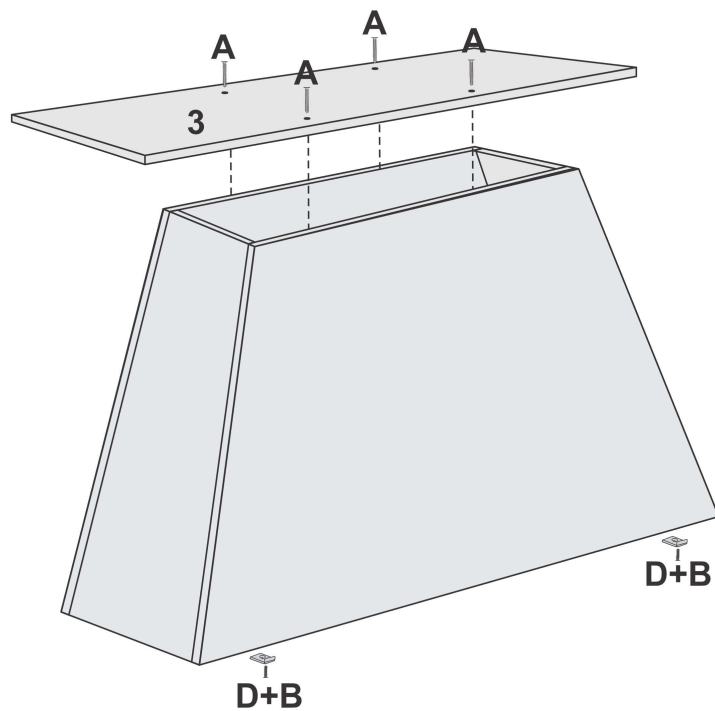


1º passo



2º passo



3º passo

ATENÇÃO: Sr. MONTADOR FAVOR
FIXAR O TAMPO NA BASE DE BAIXO
PARA CIMA, DIVIDINDO AS EXTREMIDADES,
E UTILIZANDO PARAFUSO INDICADO.

