

INSTRUÇÃO DE MONTAGEM

INSTRUCCIONES DE MONTAJE

www.henn.com.br
55 49 3674 3500
Mondai/SC - Brasil

HENN

Painel Porta Talheres Connect

Panel de la Puerta Cubiertos Connect

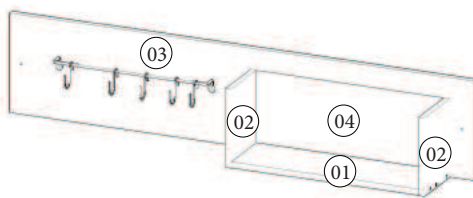
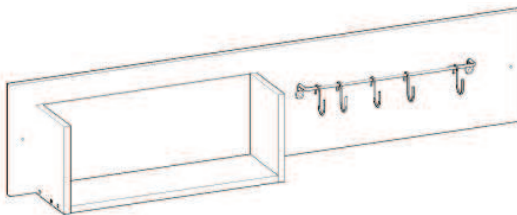
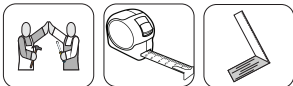
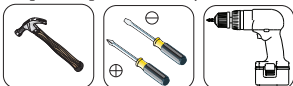
Referência/Cor

C74-23 - Duna

C74-42 - Fendi

Requisitos para montagem

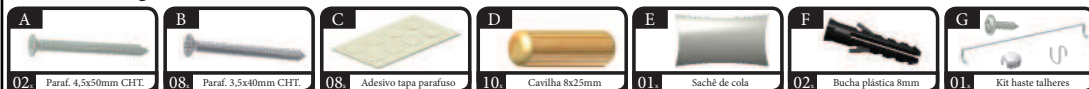
Requisitos para la montaje



Lista de Peças / Lista de piezas

Item	Caixa	Qtd	Descrição/ Descripción	Medidas (mm)
01	1/1	01	Base nicho/ Base niche	485x150x15
02	1/1	02	Lateral/ Lado	198x150x15
03	1/1	01	Painel/ Panel	1200x250x15
04	1/1	01	Espelho 483x180x3/ Espejo 483x180x3	483x180x3

Lista de Ferragens



AVISO

Para limpeza de seu móvel, use uma flanela seca ou umedecida, e não utilize produtos químicos que possam danificar seu produto.

SISTEMA DE MONTAGEM

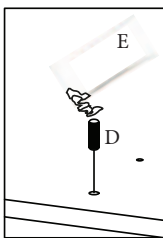
O sistema de montagem dos produtos, funciona de acordo com a ordem crescente dos números indicados no desenho. Ex: 01, 02, 03, 04... até a conclusão da montagem.

ADVERTENCIA

Para limpieza de su móvil, use una flanela seca o húmeda, y no utilice productos químicos que puedan dañar su producto.

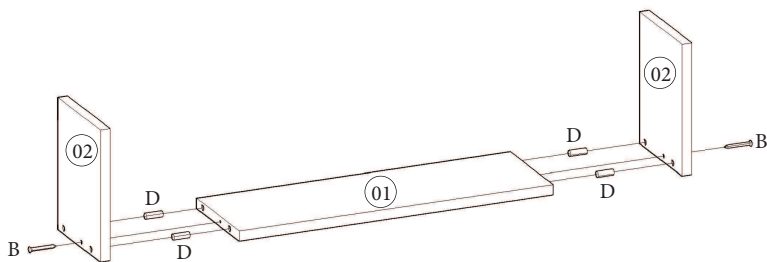
SISTEMA DE MONTAJE

El sistema de montaje de los productos funciona de acuerdo con el orden creciente de los números indicados en el dibujo. Ej.: 01, 02, 03, 04... hasta la conclusión del montaje.



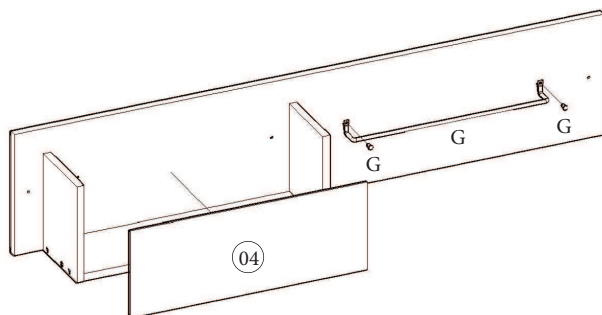
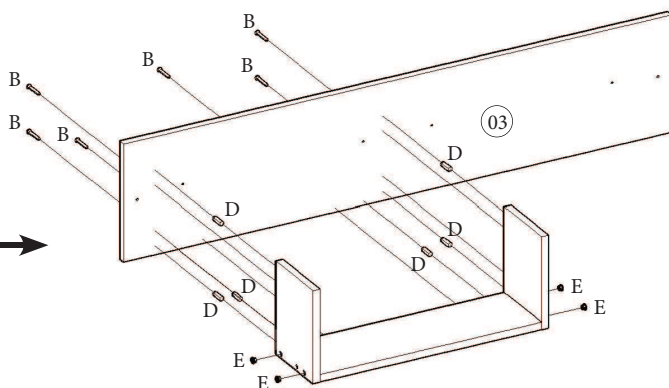
Utilizar o sachê de cola (E) em todas as cavilhas (D) do produto.

Con el pegamento sobre (E) en todos los pernos (D) producto.



Para fixação do Nicho (01 e 02) no Painel (03), deve ser realizada a furação passante do painel (da face Cru para a face pintada) sendo que o nicho poderá ser montado no lado direito ou esquerdo, conforme preferir.

Para la fijación de la carcasa (01 y 02) en el panel (03) se va a realizar a través de hoyos panel (cara Cru cara pintada), donde el nicho puede ser montado a la derecha o a la izquierda, lo que usted prefiera.



ATENÇÃO

Destacar todas as películas da fita dupla face antes de fixar o espelho no fundo. Isto se faz necessário para garantir a segurança, e a qualidade da colagem.

ATENCIÓN

Resalte todas las películas de cinta de doble cara antes de fijar el cristal de la puerta. es necesaria para garantizar la seguridad y la unión.

