

LISTA DE PEÇAS / LISTA DE PIEZAS

ITM/C59- Rev.004

Item	Caixa	Qty	Descrição / Descripción	Medidas (mm)
01	1/1	01	Base/ Base	1200x310x15
02	1/1	01	Lateral Esquerda/ Lateral Izquierda	645x295x15
03	1/1	01	Lateral Direita/ Lateral Derecha	645x295x15
04	1/1	01	Divisória/ Tabique	293x183x15
05	1/1	01	Base Porta Basculante/ Puerto base de camiones	1168x295x15
06	1/1	01	Prateleira/ Estante	1168x250x15
07	1/1	01	Tampo/ Tapa	1200x310x15
08	1/1	01	Fundo/ Fondo	1192x466x3
09	1/1	01	Fundo Estreito/ Fondo Estrecho	1192x202x3
10	1/1	01	Porta de Vidro Mini Boreal/ La puerta de cristal Mini boreal	1195x458x20

LISTA DE FERRAGENS

A 	B 	C 	D 	E
03. Paraf. 5,0x50mm FLA.	14. Paraf. 3,5x40mm CHT.	12. Paraf. 3,5x12mm FLA.	02. Paraf. 3,5x12mm CHT.	06. Parafuso união 15mm
F 	G 	H 	I 	J
20. Cavilha 8x25mm	54. Prego 10x10	01. Perfil puxador 2015 150mm	10. Fixador de fundos	02. Kit Pistão a gás 60N
K 	L 	M 	N 	O
03. Dobradilha metal 26mm	03. Calço metal 12mm	03. Batente PVC	03. Bucha plástica 8mm	03. Suporte de fixação
P 	Q 	R 	S 	T
03. Proteção p/ cantoneira	01. Sachê de cola	14. Adesivo tapa parafuso	04. Parafuso união 30mm	02. Giz de correção

U

01. Etiqueta resinada Henn

AVISO

Para limpeza de seu móvel, use uma flanela seca ou umedecida, e não utilize produtos químicos que possam danificar seu produto.

SISTEMA DE MONTAGEM

O sistema de montagem dos produtos, funciona de acordo com a ordem crescente dos números indicados no desenho. Ex: 01, 02, 03, 04... até a conclusão da montagem.

ADVERTENCIA

Para limpieza de su móvil, use una flanela seca o húmeda, y no utilice productos químicos que puedan dañar su producto.

SISTEMA DE MONTAJE

El sistema de montaje de los productos funciona de acuerdo con el orden creciente de los números indicados en el dibujo. Ej.: 01, 02, 03, 04... hasta la conclusión del montaje.



O parafuso (S) deve ser usada somente quando este módulo for acoplado a outro módulo componível Henn.



El tornillo (S) se debe utilizar sólo cuando el módulo está conectado a otro módulo componible Henn.

RECOMENDAÇÃO

Para fixar o móvel na parede usar o suporte de fixação (O), o parafuso 3,5x12mm FLA (C), a Bucha 8mm (N) e o parafuso 5,0x50mm FLA (A).

RECOMENDACIÓN

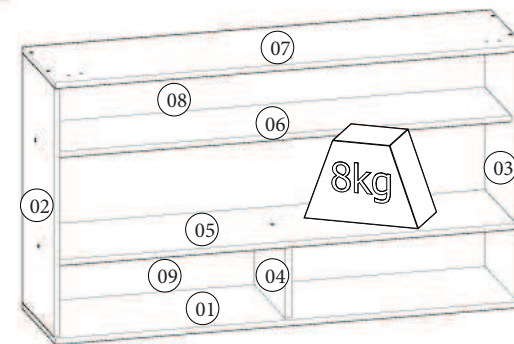
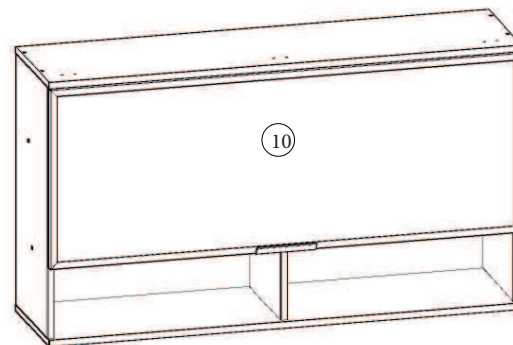
Para conectar el móvil a la pared con el soporte (O), tornillo 3,5 x12mm FLA (C), el casquillo de 8 mm (N) y el 5,0 x50mm tornillo FLA (A).



www.henn.com.br
henn@henn.com.br
55 49 3674 3500
Mondai/SC - Brasil

INSTRUÇÃO DE MONTAGEM
INSTRUCCIONES DE MONTAJE

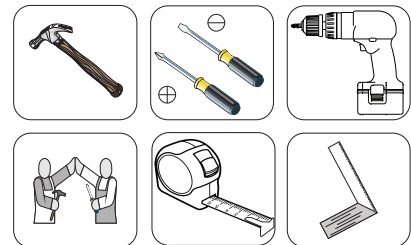
Aéreo 01 Porta Basculante Vidro com Nicho Connect /
01 puerto de aire de camiones de cristal con el nicho Connect

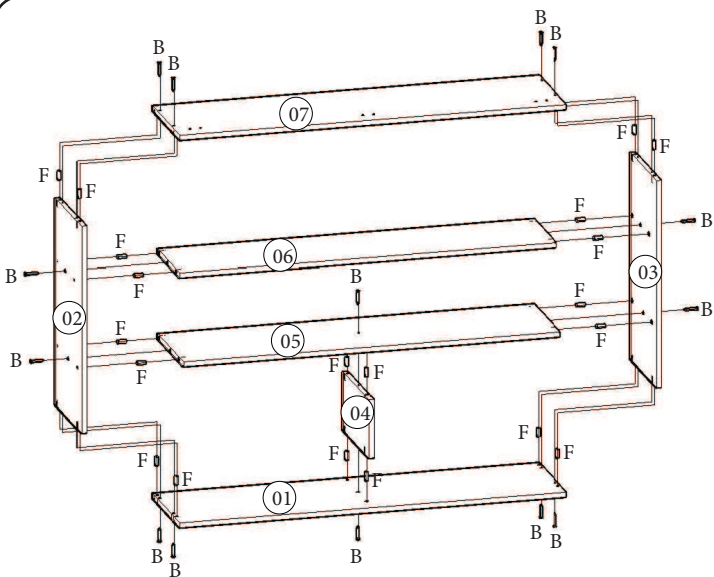


Pesos máximos recomendados com carga uniformemente distribuídas.
Peso máximo recomendado con la carga distribuida uniformemente.

- C59-23 - Duna
- C59-42 - Fendi

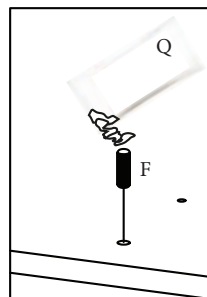
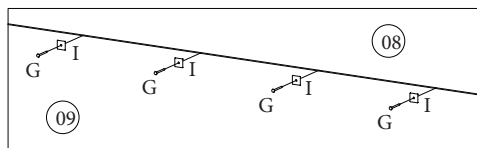
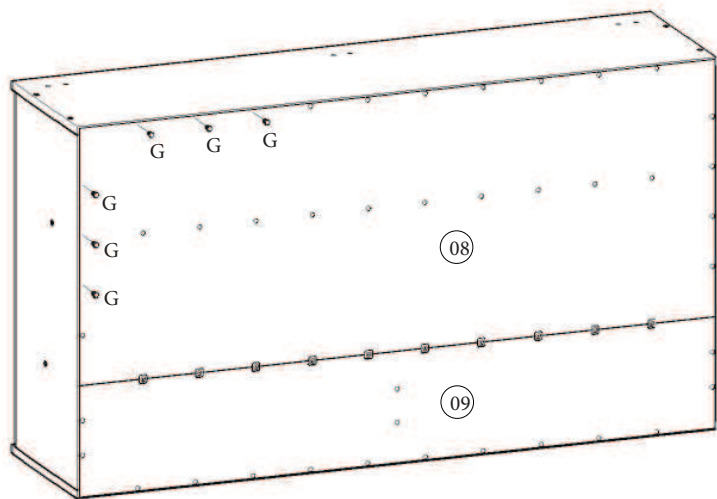
REQUISITOS PARA MONTAGEM
REQUISITOS PARA LA MONTAJE





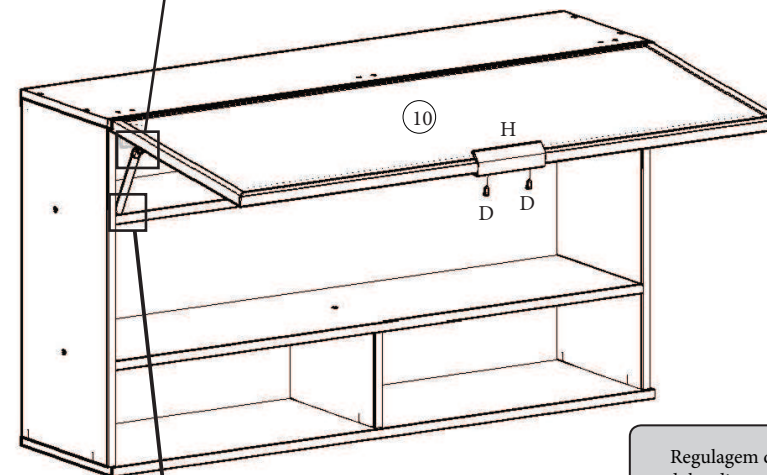
Utilizar o sachê de cola (Q) em todas as cavilhas (F) do produto.

Con el pegamento sobre (Q) en todos los pernos (F) producto.



Regulagem do pistão sempre o mais distante possível da dobradiça.

Ajuste de pistón siempre en la medida de lo posible, la bisagra.



Pistão o mais próximo possível da base.

Pistón lo más cerca posible a la base.

Regulagem do parafuso da dobradiça no máximo para dentro, afastando a porta do tempo, isso apenas nas duas extremidades da porta. Já na dobradiça central da porta o parafuso deverá ficar na regulagem normal (no meio).

Ajuste del tornillo de la bisagra en el máximo hacia dentro, alejando la puerta de la tapa, sólo en los dos extremos de la puerta. En la bisagra central de la puerta, el tornillo deberá quedar en la regulación normal (en el centro).

