

INSTRUÇÃO DE MONTAGEM

INSTRUCCIONES DE MONTAJE

HENN

Aéreo 03 Portas 1200mm Connect

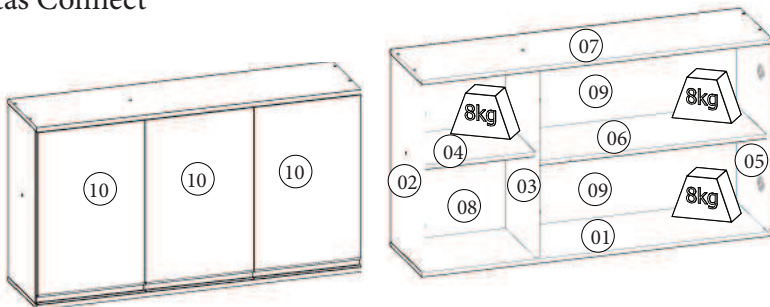
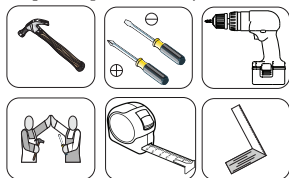
Aerial 1200mm 03 Puertas Connect

Referência/Cor

- C56-35 - Duna/Cristal
- C56-42 - Fendi

Requisitos para montagem

Requisitos para la montaje



Pesos máximos recomendados com carga uniformemente distribuídas.

Peso máximo recomendado con la carga distribuída uniformemente.

Lista de Peças / Lista de piezas

Item	Caixa	Qtd	Descrição/ Descripción	Medidas (mm)
01	1/1	01	Base/ Base	1200x310x15
02	1/1	01	Lateral Esquerda/ Lateral izquierda	645x295x15
03	1/1	01	Divisão/ División	645x295x15
04	1/1	01	Prateleira Menor/ Estante menos	381x295x15
05	1/1	01	Lateral Direita/ Lateral derecha	645x295x15
06	1/1	01	Prateleira/ Estante	772x295x15
07	1/1	01	Tampo/ Tapa	1200x310x15
08	1/1	01	Fundo Lateral/ Fondo lateral	669x400x3
09	1/1	02	Fundo/ Fondo	791x334x3
10	1/1	03	Porta/ Puerta	612x396x15

Lista de Ferragens



AVISO

Para limpeza de seu móvel, use uma flanela seca ou umedecida, e não utilize produtos químicos que possam danificar seu produto.

SISTEMA DE MONTAGEM

O sistema de montagem dos produtos, funciona de acordo com a ordem crescente dos números indicados no desenho. Ex: 01, 02, 03, 04... até a conclusão da montagem.

ADVERTENCIA

Para limpieza de su móvil, use una franela seca o húmeda, y no utilice productos químicos que puedan dañar su producto.

SISTEMA DE MONTAJE

El sistema de montaje de los productos funciona de acuerdo con el orden creciente de los números indicados en el dibujo. Ej.: 01, 02, 03, 04... hasta la conclusión del montaje.

O parafuso (L) deve ser usada somente quando este módulo for acoplado a outro módulo componível Henn.

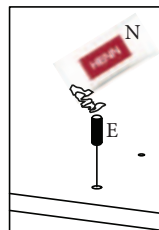
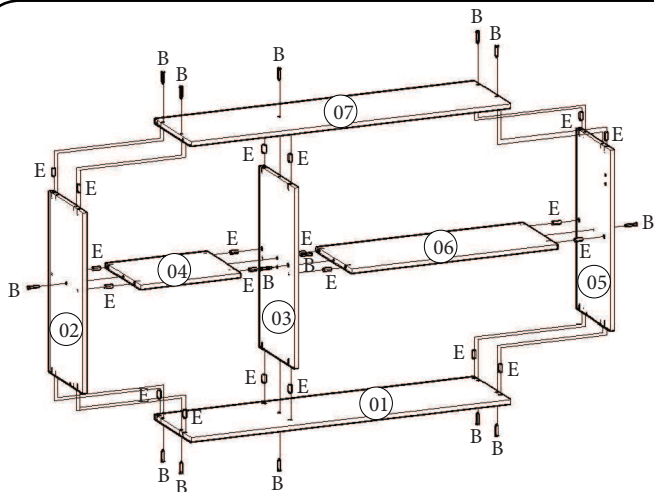
El tornillo (L) se debe utilizar sólo cuando el módulo está conectado a otro módulo componible Henn.

RECOMENDAÇÃO

Para fixar o móvel na parede usar o suporte de fixação (J), o parafuso 3,5x14mm FLA (C), a Bucha 8mm (I) e o parafuso 5,0x50mm FLA (A).

RECOMENDACIÓN

Para conectar el móvil a la pared con el soporte (J), tornillo 3,5 x14mm FLA (C), el casquillo de 8 mm (I) y el 5,0 x50mm tornillo FLA (A).



Utilizar o sachê de cola (N) em todas as cavilhas (E) do produto.

Con el pegamento sobre (N) en todos los pernos (E) producto.

