

# INSTRUÇÃO DE MONTAGEM

# INSTRUCCIONES DE MONTAJE

## Aéreo 03 Portas 1200mm Integra

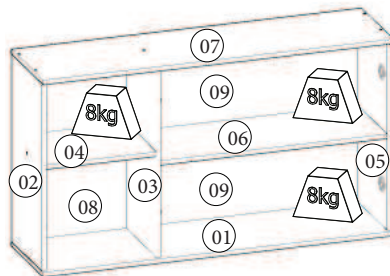
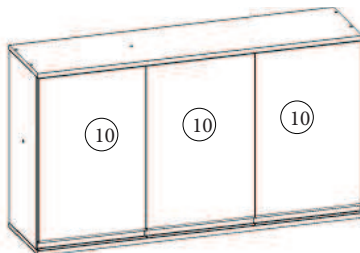
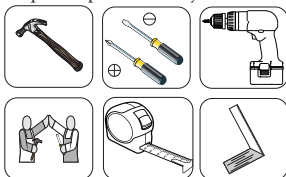
## Aerial 1200mm 03 Puertas Integra

## Referência/Cor

- C406-94 - Rústico
- C406-96 - Rústico/Fendi

## Requisitos para montagem

## Requisitos para la montaje



Pesos máximos recomendados com carga uniformemente distribuídas.

Peso máximo recomendado con la carga distribuida uniformemente.

## Lista de Peças / Lista de piezas

Item	Caixa	Qtd	Descrição/ Descripción	Medidas (mm)
01	1/1	01	Base/ Base	1200x310x15
02	1/1	01	Lateral Esquerda/ Lateral izquierda	645x295x15
03	1/1	01	Divisão/ División	645x295x15
04	1/1	01	Prateleira Menor/ Estante menos	381x295x15
05	1/1	01	Lateral Direita/ Lateral derecha	645x295x15
06	1/1	01	Prateleira/ Estante	772x295x15
07	1/1	01	Tampo/ Tapa	1200x310x15
08	1/1	01	Fundo Lateral/ Fondo lateral	669x400x3
09	1/1	02	Fundo/ Fondo	791x334x3
10	1/1	03	Porta/ Puerta	612x396x15

## Lista de Ferragens



## AVISO

Para limpeza de seu móvel, use uma flanela seca ou umedecida, e não utilize produtos químicos que possam danificar seu produto.

## SISTEMA DE MONTAGEM

O sistema de montagem dos produtos, funciona de acordo com a ordem crescente dos números indicados no desenho. Ex: 01, 02, 03, 04... até a conclusão da montagem.

## ADVERTENCIA

Para limpieza de su móvil, use una franela seca o húmeda, y no utilice productos químicos que puedan dañar su producto.

## SISTEMA DE MONTAJE

El sistema de montaje de los productos funciona de acuerdo con el orden creciente de los números indicados en el dibujo. Ej.: 01, 02, 03, 04... hasta la conclusión del montaje.

O parafuso (L) deve ser usada somente quando este módulo for acoplado a outro módulo componível Henn.

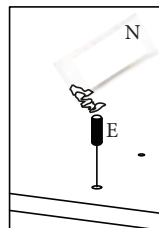
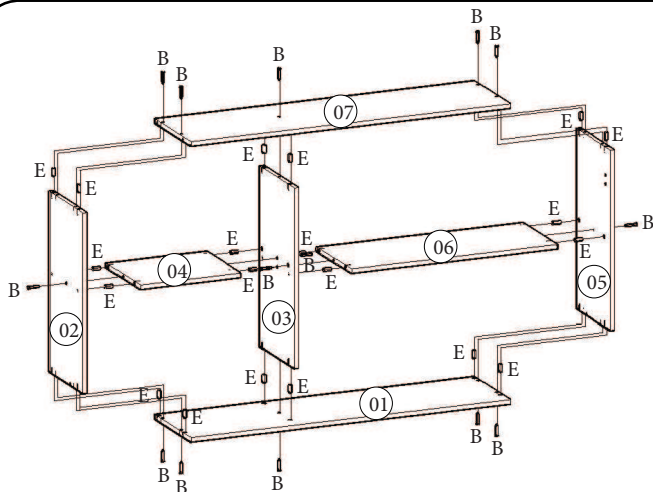
El tornillo (L) se debe utilizar sólo cuando el módulo está conectado a otro módulo componible Henn.

## RECOMENDAÇÃO

Para fixar o móvel na parede usar o suporte de fixação (J), o parafuso 3,5x14mm FLA (C), a Bucha 8mm (I) e o parafuso 5,0x50mm FLA (A).

## RECOMENDACIÓN

Para conectar el móvil a la pared con el soporte (J), tornillo 3,5 x14mm FLA (C), el casquillo de 8 mm (I) y el 5,0 x50mm tornillo FLA (A).



Utilizar o sachê de cola (N) em todas as cavilhas (E) do produto.

Com el pegamento sobre (N) em todos los pernos (E) producto.

