

INSTRUÇÃO DE MONTAGEM INSTRUCCIONES DE MONTAJE

HENN

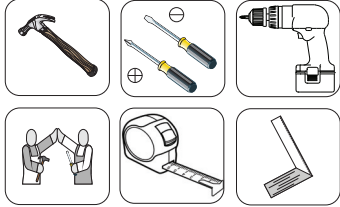
Aéreo Canto Reto 01 Porta Smart Aire Esquina Recto 01 Puerta Smart

Referência/Cor

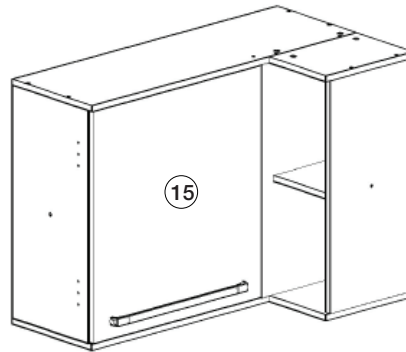
- C158-26 - Fendi/Branco HP
 C158-55 - Fendi/Cristal

Requisitos para montagem

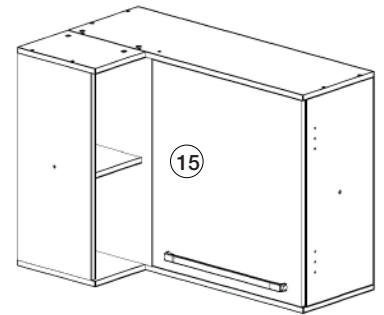
Requisitor para la montaje



Opção 1 Opción 1

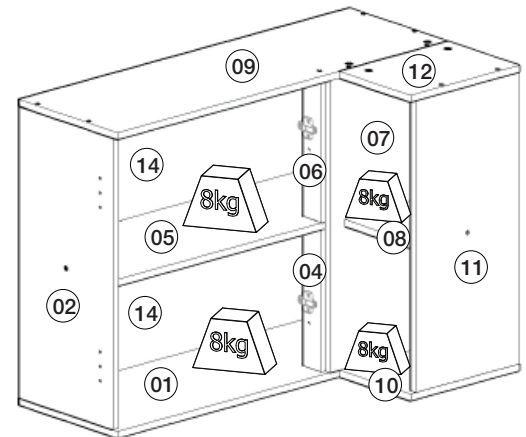


Opção 2 Opción 2



Lista de Peças / Lista de piezas

Item	Caixa	Qtd	Descrição/ Descripción	Medidas (mm)	C158-26 Fendi/Branco HP	C158-55 Fendi/Cristal
01	1/1	01	Base/ Base	940x310x15	03292967	03292967
02	1/1	01	Lateral esquerda/ Lateral Izquierda	645x295x15	03153083	03153083
03	1/1	01	Fundo 15mm/ Fondo 15mm	645x295x15	03111507	03111507
04=06	1/1	01	Pilastra da Porta/ Puerta Pilastra	315x60x15	03250619	03250619
05	1/1	01	Prateleira/ Estante	909x295x15	03221264	03221264
06=04	1/1	01	Pilastra da Porta/ Puerta Pilastra	315x60x15	03250619	03250619
07	1/1	01	Frente Fixa/ Frente Fija	645x336x15	03170747	03170747
08	1/1	01	Prateleira Nicho/ Estantería de Nicho	295x207x15	03221263	03221263
09	1/1	01	Tampo/ Tapa	940x310x15	03292970	03292970
10=12	1/1	01	Base Tapa Nicho/ Nicho base de Tapa	310x223x15	03293084	03293084
11	1/1	01	Lateral Direita Nicho/ Nicho Lado Derecho	645x295x15	03153082	03153082
12=10	1/1	01	Base Tapa Nicho/ Nicho base de Tapa	310x223x15	03293084	03293084
13	1/1	01	Fundo Menor/ Fondo menos	669x234x3	03111505	03111505
14	1/1	02	Fundo/ Fondo	933x334x3	03111506	03111506
15	1/1	01	Porta/ Puerta	610x595x15	03212015	03212016



Pesos máximos recomendados com carga uniformemente distribuídas.
Peso máximo recomendado con la carga distribuida uniformemente.

Lista de Ferragens



AVISO

Para limpeza de seu móvel, use uma flanela seca ou umedecida, e não utilize produtos químicos que possam danificar seu produto.

SISTEMA DE MONTAGEM

O sistema de montagem dos produtos, funciona de acordo com a ordem crescente dos números indicados no desenho. Ex.: 01, 02, 03, 04... até a conclusão da montagem.

ADVERTENCIA

Para limpieza de su móvil, use una flanela seca o húmeda, y no utilice productos químicos que puedan dañar su producto.

SISTEMA DE MONTAJE

El sistema de montaje de los productos funciona de acuerdo con el orden creciente de los números indicados en el dibujo. Ej.: 01, 02, 03, 04... hasta la conclusión del montaje.



O parafuso (B) deve ser usada somente quando este módulo for acoplado a outro módulo componível Henn.



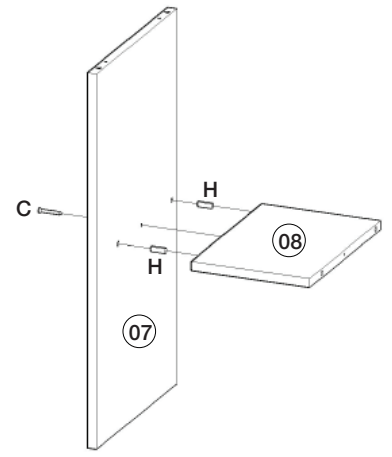
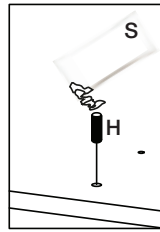
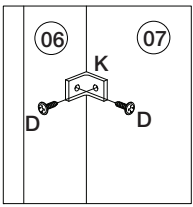
El tornillo (B) se debe utilizar sólo cuando el módulo está conectado a otro módulo

RECOMENDAÇÃO

Para fixar o móvel na parede usar o suporte de fixação (Q), o parafuso 3,5x14mm FLA (D), a Bucha 8mm (P) e o parafuso 5,0x50mm FLA (A).

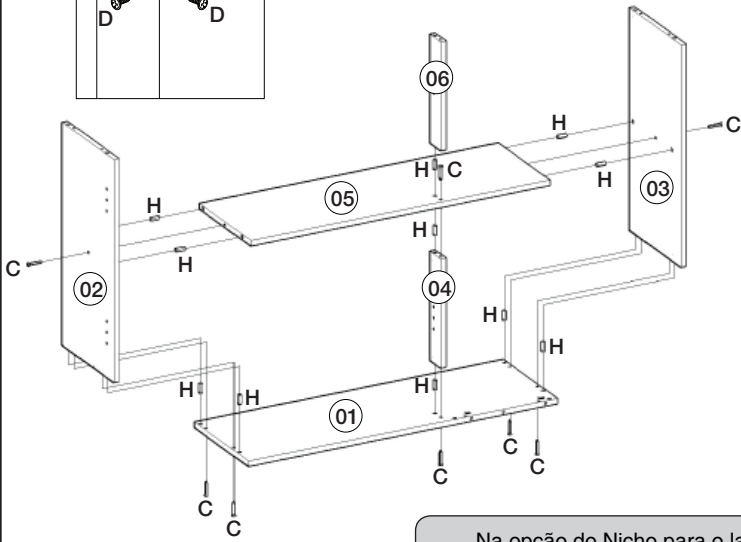
RECOMENDACIÓN

Para conectar el móvil a la pared con el soporte (Q), tornillo 3,5 x14mm FLA (D), el casquillo de 8 mm (P) y el 5,0 x50mm tornillo FLA (A).



Utilizar o sachê de cola (S) em todas as cavilhas (H) do produto.

Con el pegamento sobre (N) en todos los pernos (E) producto.



Na opção do Nicho para o lado direito, recomenda-se apertar as ferragens F e G antes de fixar as peças 07 e 08.

En la opción de nicho para la próxima ley, se recomienda para apretar los accesorios F y G antes de fijar las piezas 07 y 08.

