

LISTA DE PEÇAS

ITM/M314- Rev.002

Item	Caixa	Qtd	Descrição	Medidas (mm)	M314-26 Fendi/Branco HP	M314-83 Moka	M314-85 Moka/Fendi
01	2/3	01	Rodapé frontal / Rodapié frontal	1555x73x15	03271169	03271019	03271019
02	2/3	01	Travessa do rodapé / travesaño de pie de página	455x73x15	03301010	03301010	03301010
03	2/3	01	Rodapé traseiro / Rodapié trasero	1555x73x15	03271020	03271020	03271020
04	2/3	01	Base / Base	1555x520x15	03292723	03292378	03292380
05	1/3	01	Lateral esquerda / Lateral izquierda	2300x520x15	03152841	03152478	03152478
06	1/3	01	Divisão / División	2197x452x15	03061121	03061121	03061121
07	2/3	01	Prateleira do varão / Estantería hombre	770x250x15	03221053	03221053	03221053
08=10	2/3	01	Prateleira / Estante	770x450x15	03221052	03221052	03221052
09	1/3	01	Lateral direita / Lateral derecha	2300x520x15	03152840	03152477	03152477
10=08	2/3	04	Prateleira / Estante	770x450x15	03221052	03221052	03221052
11	2/3	01	Tampo superior / Panel superior	1555x520x15	03292379	03292379	03292379
12	1/3	01	Moldura frontal / Cornija frontal	1585x30x15	03161274	03160429	03160429
13	3/3	02	Fundo / Fondo	2227x789x3	03111257	03111257	03111257
14	2/3	02	Ripa lateral / Lado ripa	530x80x25	03250558	03250558	03250558
15	2/3	03	Frente de gaveta / Frente del cajón	712x152x15	03130943	03130943	03130943
16	2/3	06	Lado de gaveta / Lado del cajón	350x110x15	03140497	03140497	03140497
17	3/3	03	Fundo de gaveta recortado / Fondo del cajón recortado	676x361x3	03120436	03120436	03120436
18	2/3	03	Ripa de trás / Listón trasero	695x110x15	03240603	03240603	03240603
19	3/3	02	Porta / Puerta	2169x789x12	03211848	03211597	03211598

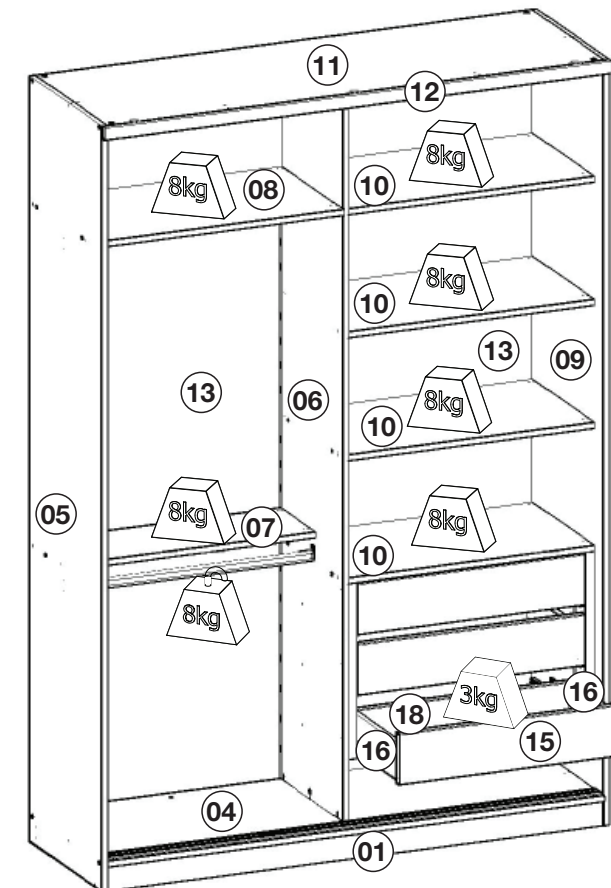
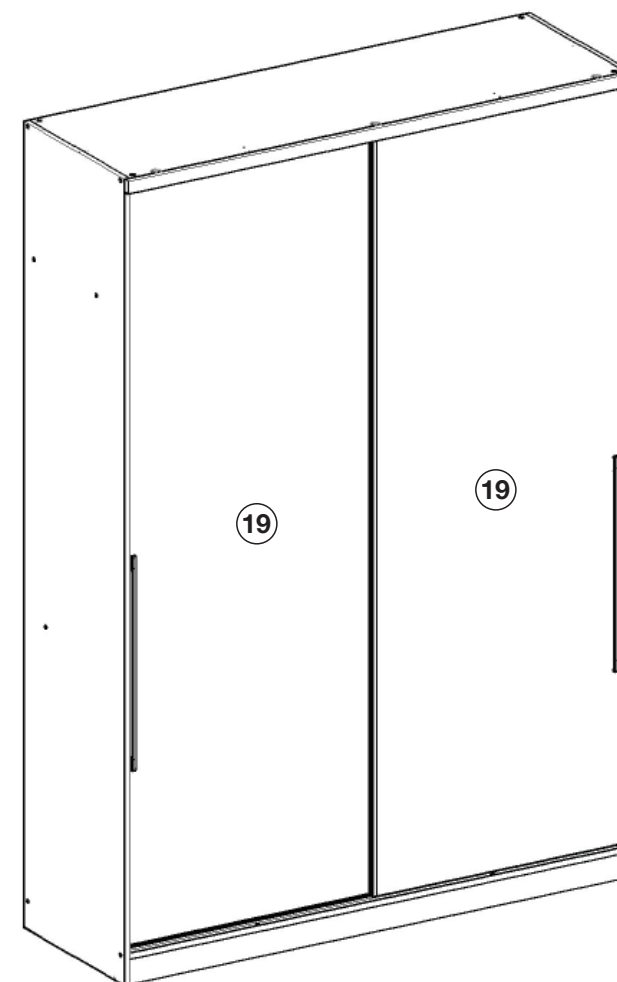
HENN

MÓVEIS  
DO SEU  
JEITO

www.henn.com.br  
henn@henn.com.br  
55 49 3674 3500  
Mondai/SC - Brasil

INSTRUÇÃO DE MONTAGEM / INSTRUCCIONES DE MONTAJE

Roupeiro 2Pts Deslizantes Diamante/Armario 2 Pts Deslizadores Diamante



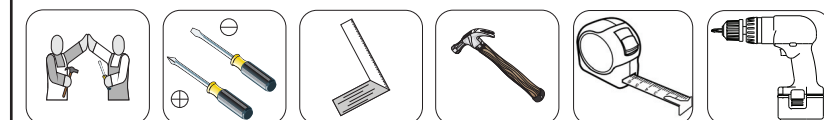
Lista de Ferragens

<b>A</b> 08. Paraf. 4,5x50mm CHT.	<b>B</b> 10. Paraf. 4,0x35mm CHT.	<b>C</b> 14. Paraf. 3,5x40mm CHT.	<b>D</b> 04. Paraf. 3,5x18mm FLA.	<b>E</b> 10. Paraf. 3,5x14mm FLA.	<b>F</b> 61. Paraf. 3,5x12mm CHT.	<b>G</b> 06. Paraf. 3,0x16mm CHT.
<b>H</b> 68. Cavilha 8x25mm	<b>I</b> 25. Fixador de fundo	<b>J</b> 12. Prego 12x12 anelado	<b>K</b> 135. Prego 10x10	<b>L</b> 02. Parafuso Minifix	<b>M</b> 02. Tambor Minifix	<b>N</b> 08. Porca cilíndrica
<b>O</b> 03. Parafuso suporte divisória	<b>P</b> 03. Suporte divisória	<b>Q</b> 06. Distanciador de correção	<b>R</b> 08. Cantoneira plástica	<b>S</b> 06. Cantoneira suporte Triangular	<b>T</b> 03. Correção telescópica	<b>U</b> 04. Suporte cabideiro
<b>U</b> 02. Puxador alum. 611mm	<b>V</b> 01. Kit Rodizio CM110 2Pts	<b>W</b> 02. Cabid. Alumínio 762mm	<b>X</b> 16. Batente injetad PVC	<b>Y</b> 01. Trilho de Alumínio 1553mm	<b>Z</b> 01. Trilho sup plástico 1553mm	<b>E</b> 02. Giz de correção
<b>AA</b> 06. Sapata "L" 15x15	<b>AB</b> 05. Parafuso união metal	<b>AC</b> 02. Sachê de Cola	<b>AD</b> 44. Adesivo tapa parafuso 10mm	<b>AE</b> 02. Adesivo tapa parafuso 17mm	<b>AF</b> 01. Etiqueta resinada Henn	<b>AG</b> 04. Perfil antiempeno 2167mm

Pesos máximos recomendados com carga uniformemente distribuídas.  
Peso máximo recomendado con la carga distribuida uniformemente.

- M314-26 Fendi/Branco HP
- M314-83 Moka
- M314-85 Moka/Fendi

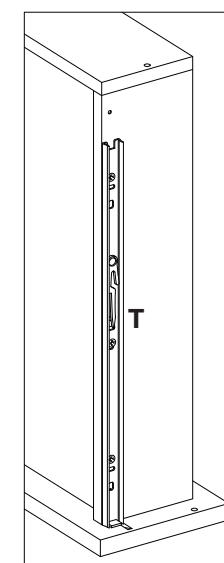
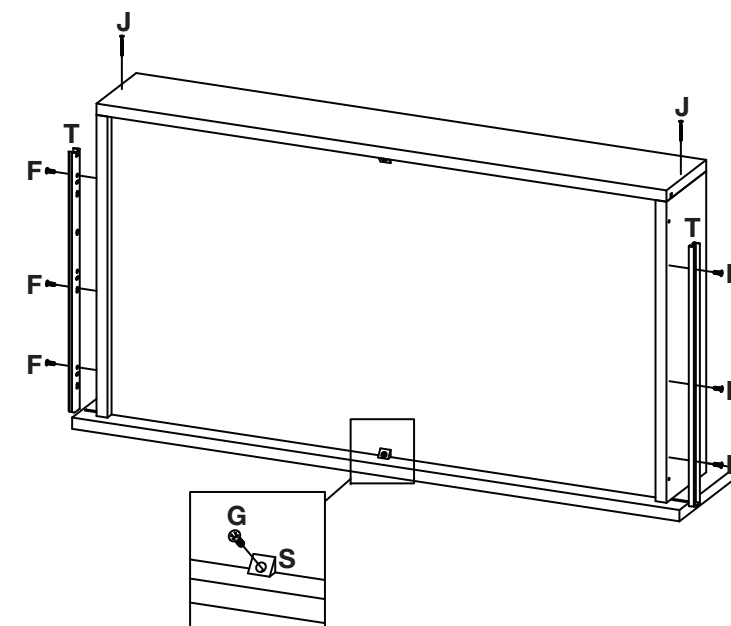
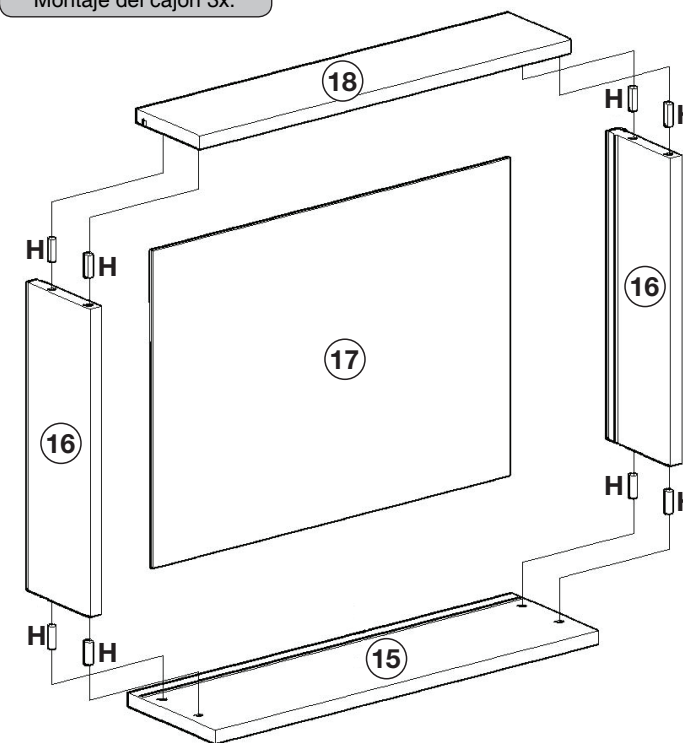
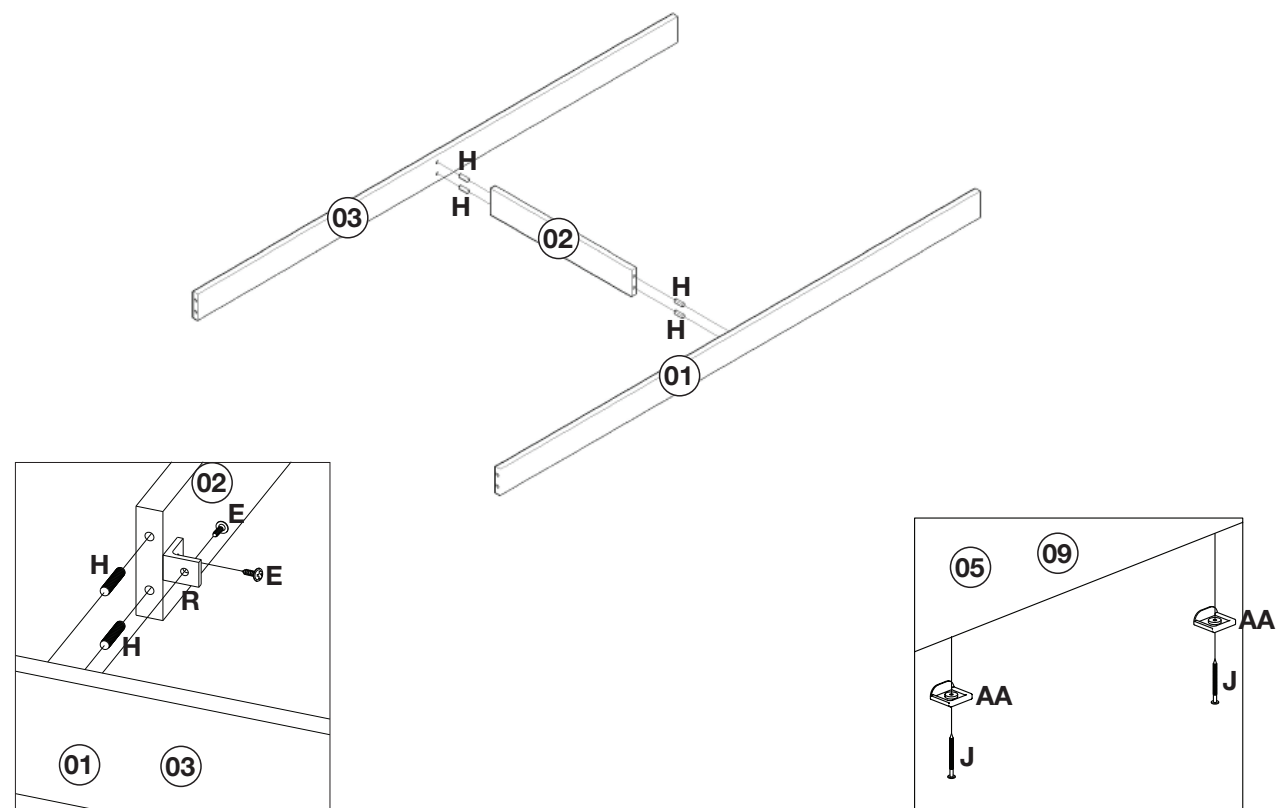
REQUISITOS PARA MONTAGEM  
REQUISITOS PARA LA ASAMBLEA



Imagens meramente ilustrativas / Imágenes meramente ilustrativas

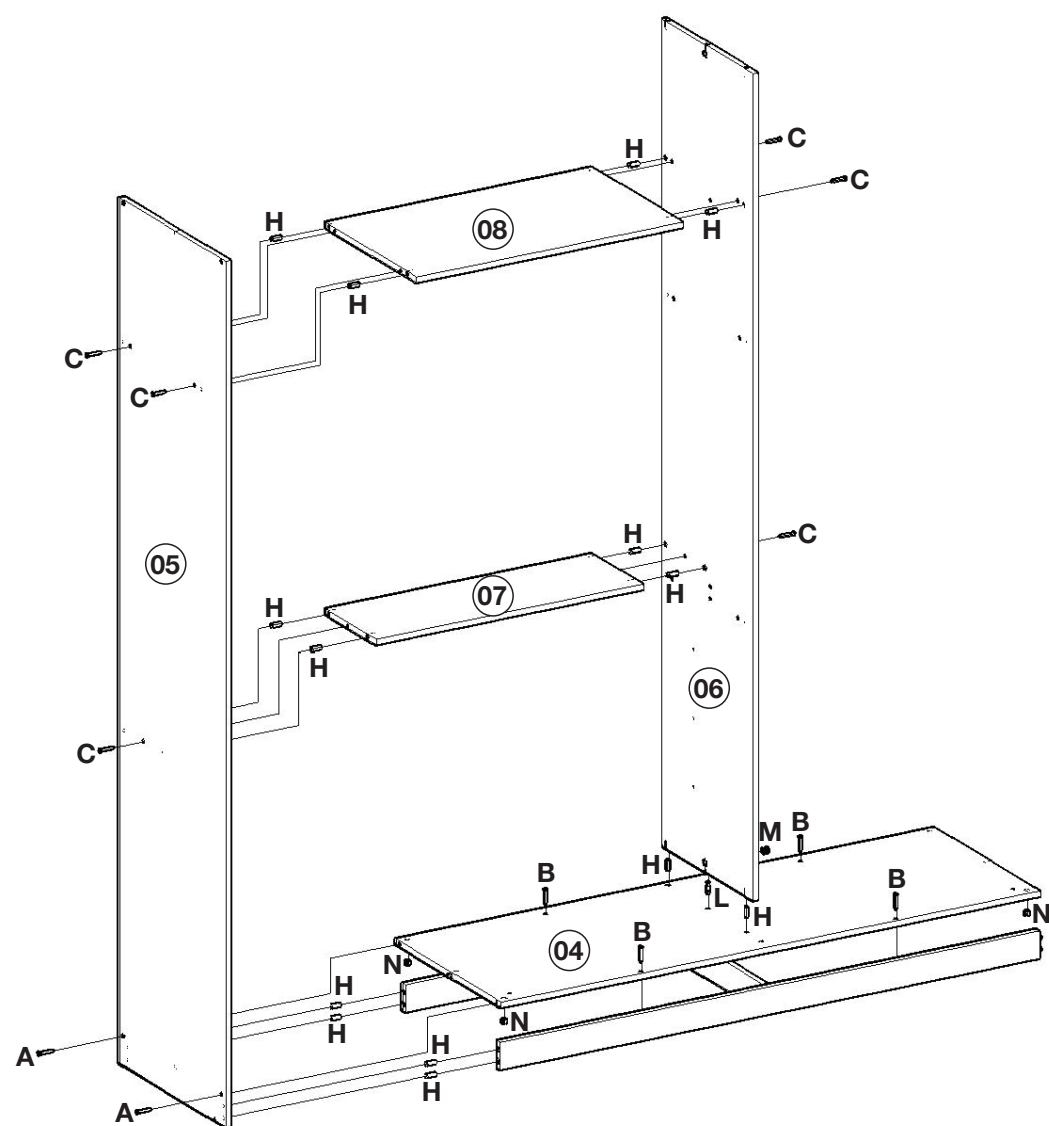
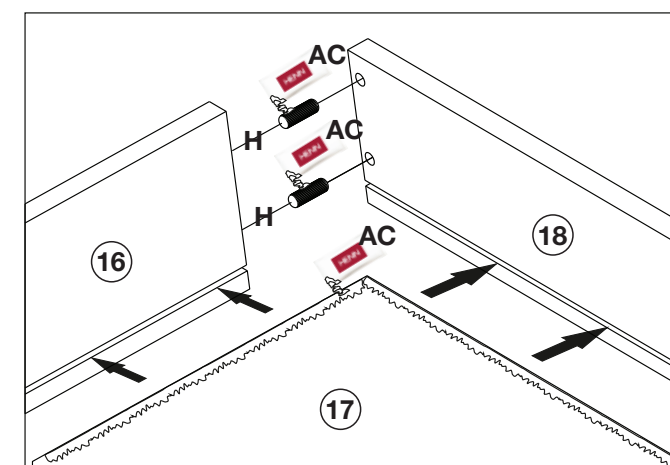
A ferragem "AG" só será usada em caso de pedido de assistência técnica, pois o Perfil antiempeno já vem montado nas portas de fábrica.

Hardware "AG" sólo se utiliza en caso solicitar asistencia técnica, para el Perfil antiempeno viene montados en las puertas de fábrica.



A correia (T) deverá ser alinhada com a parte de baixo do lado de gaveta (16)

La corredera (T) debe ser alineada con la parte de por el lado del cajón (16)



#### AVISO

Para limpeza de seu móvel, use uma flanela seca ou umedecida, e não utilize produtos químicos que possam danificar seu produto.

#### SISTEMA DE MONTAGEM

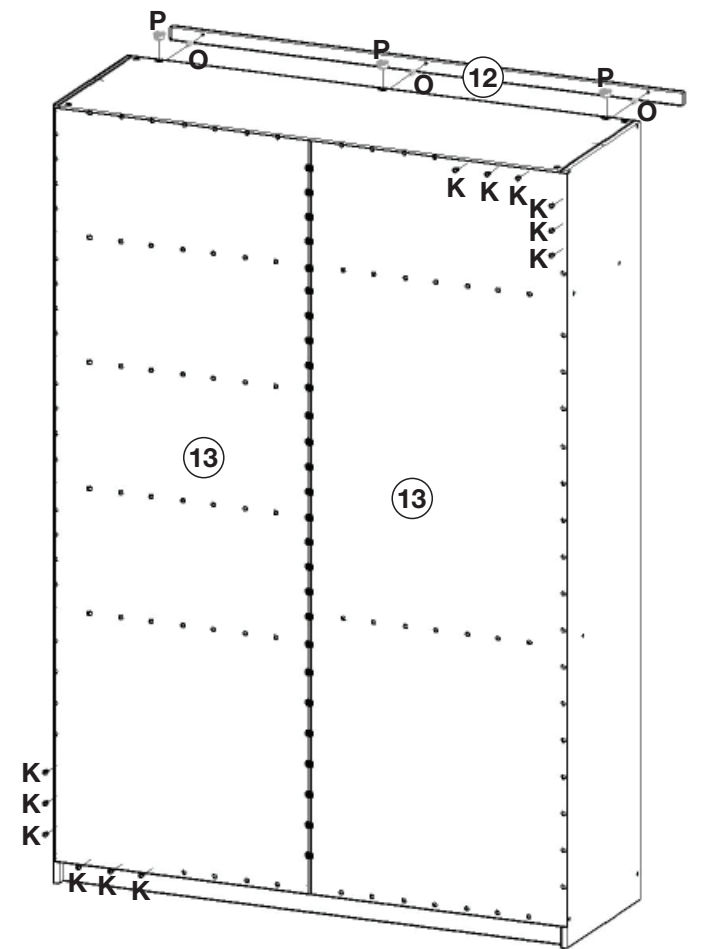
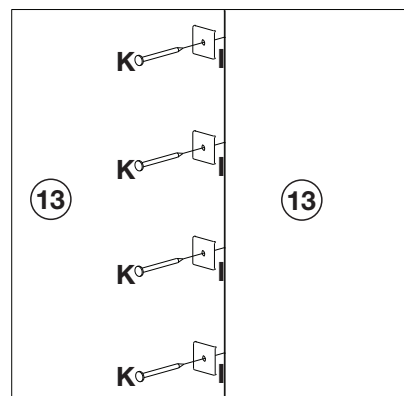
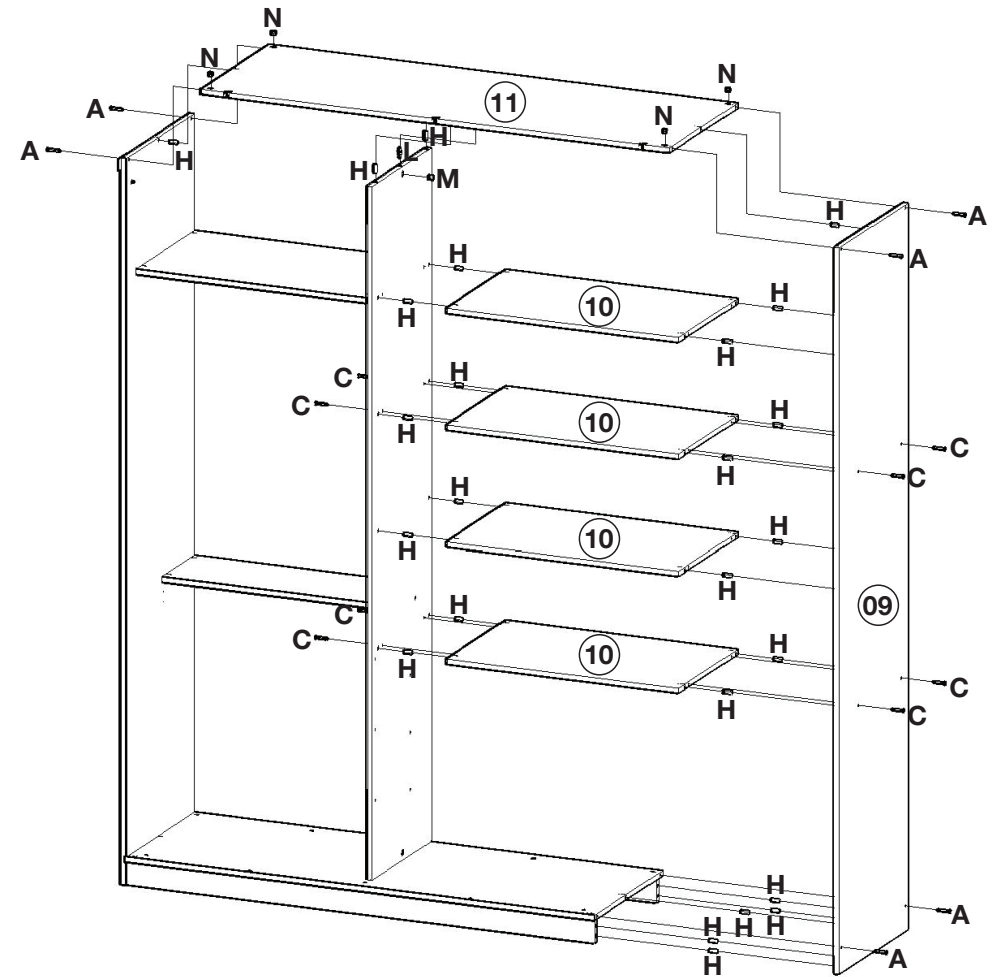
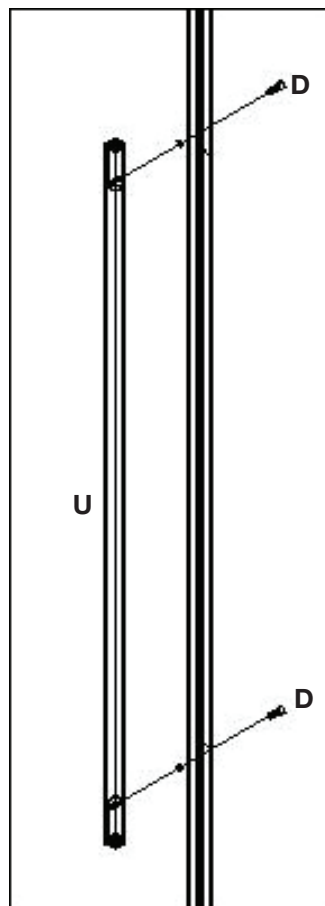
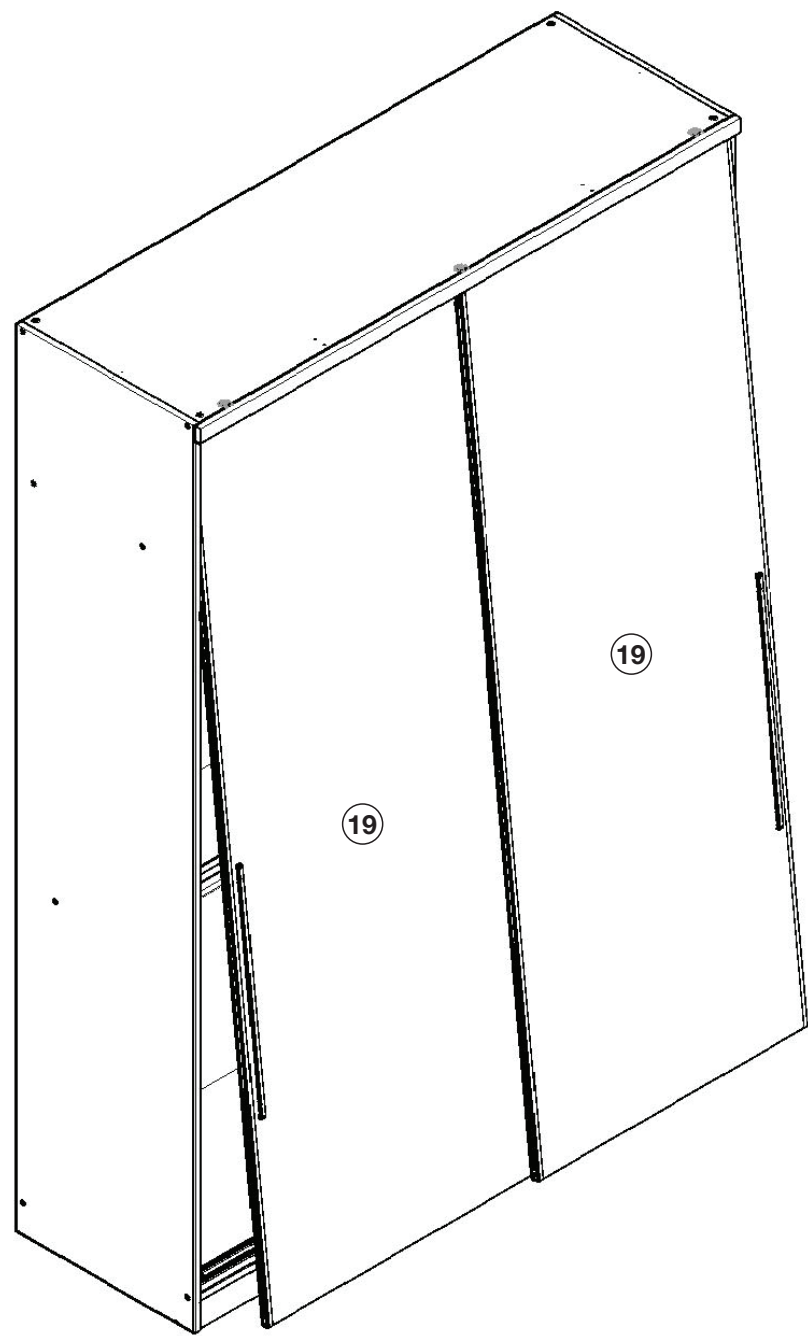
O sistema de montagem dos produtos, funciona de acordo com a ordem crescente dos números indicados no desenho. Ex: 01, 02, 03, 04... até a conclusão da montagem.

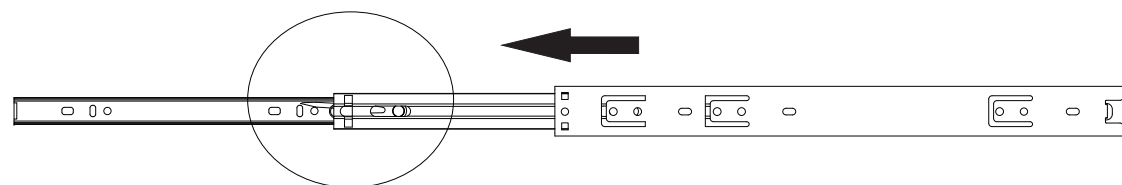
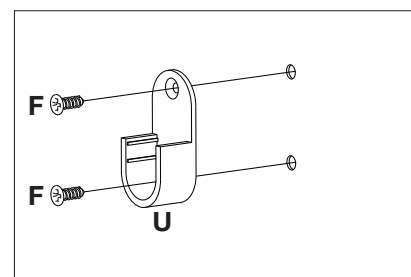
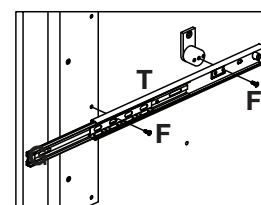
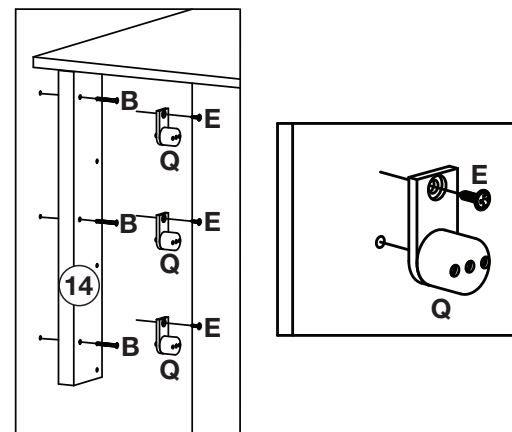
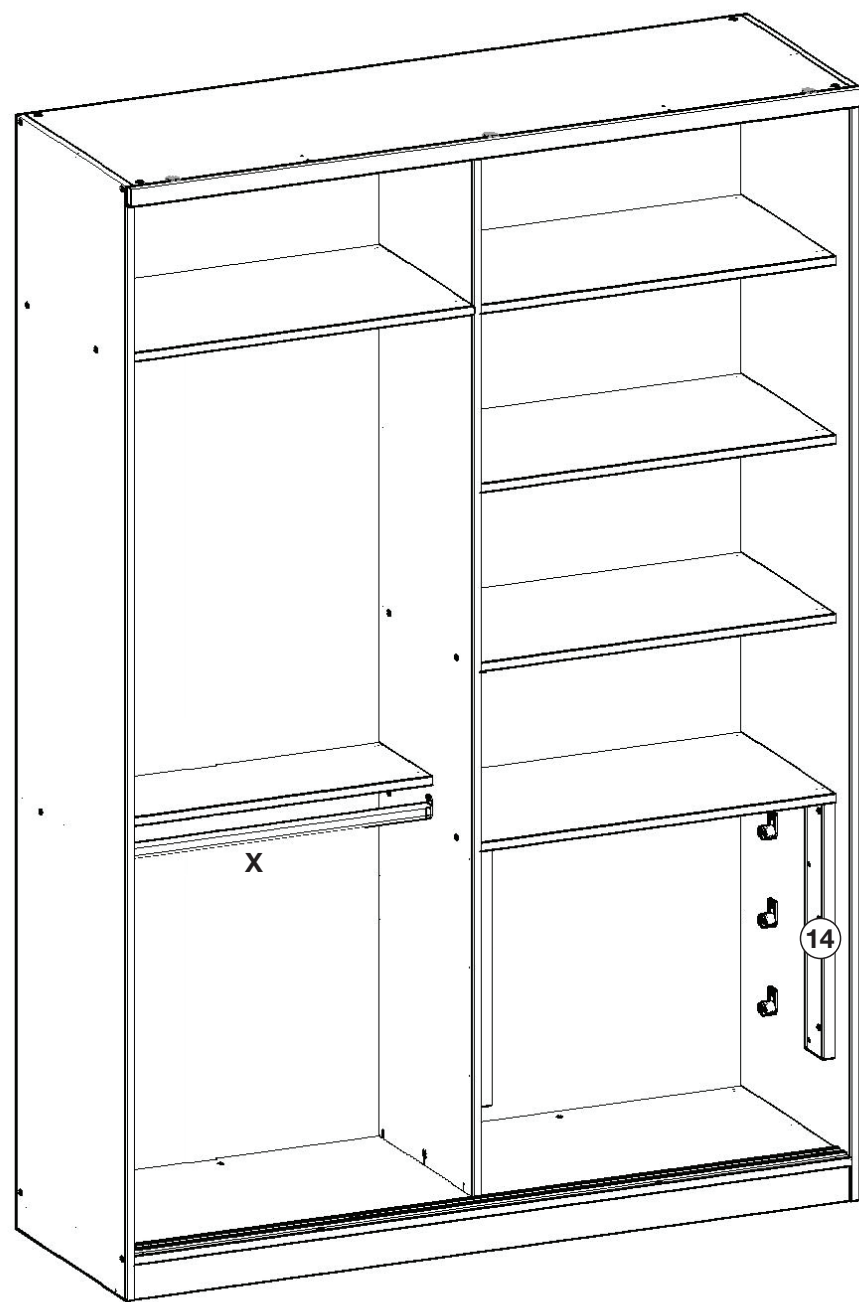
#### ADVERTENCIA

Para limpieza de su móvil, use una flanela seca o húmeda, y no utilice productos químicos que puedan dañar su producto.

#### SISTEMA DE MONTAJE

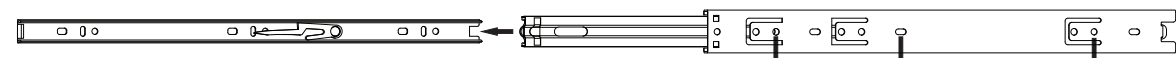
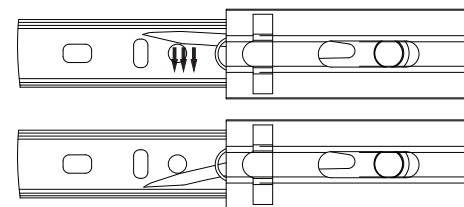
El sistema de montaje de los productos funciona de acuerdo con el orden creciente de los números indicados en el dibujo. Ej.: 01, 02, 03, 04... hasta la conclusión del montaje.



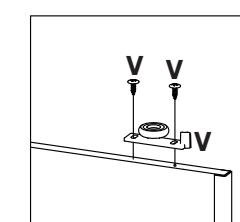
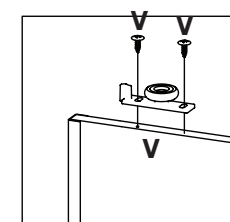
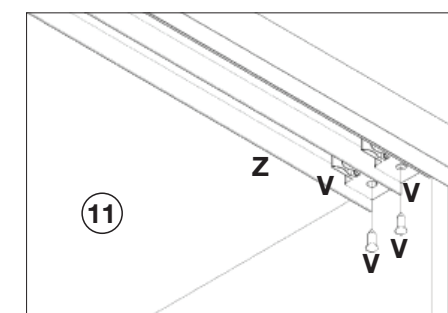
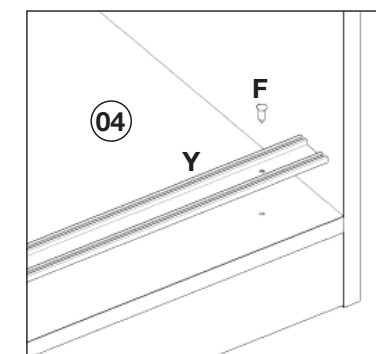
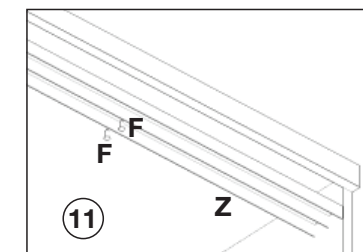
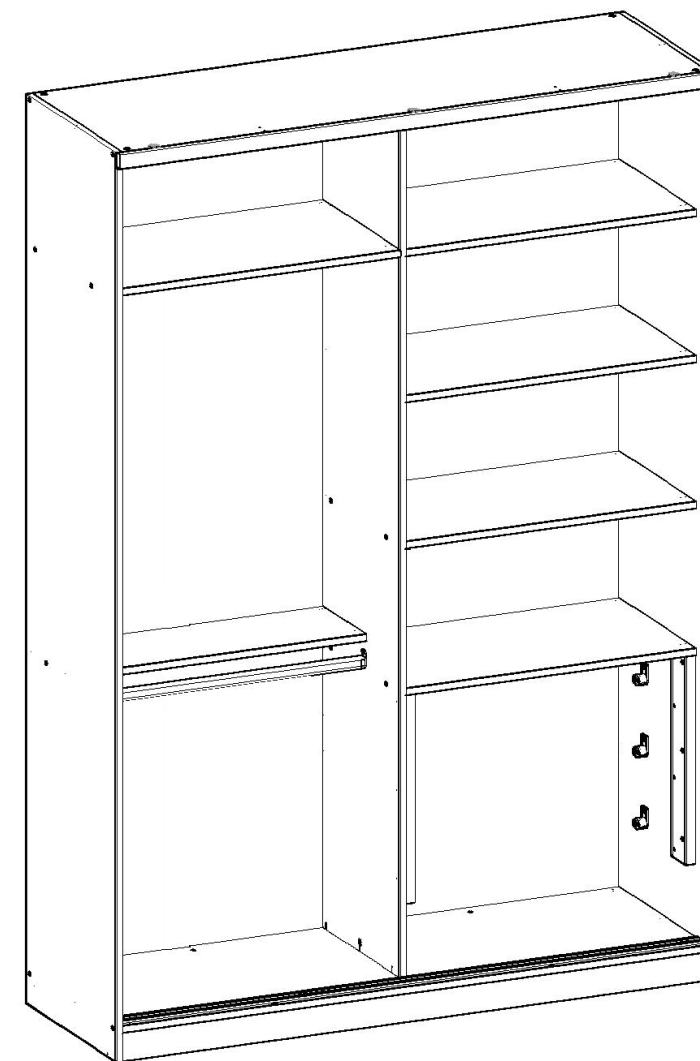


Para a desmontagem da corrediça siga a instrução ao lado.

Para el desmontaje seguimiento de diapositivas la instrucción siguiente a.



Fixar as corrediças nessas furações  
Fijar las diapositivas de estos agujeros



Colocar os parafusos das guias (V) na pinação da porta (19)

19

