

INSTRUÇÃO DE MONTAGEM INSTRUCCIONES DE MONTAJE

HENN

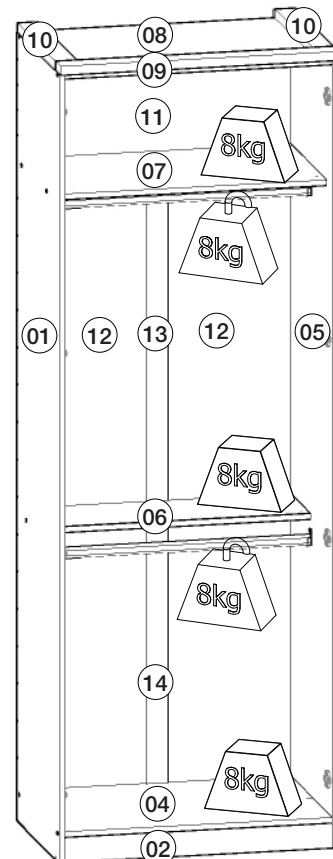
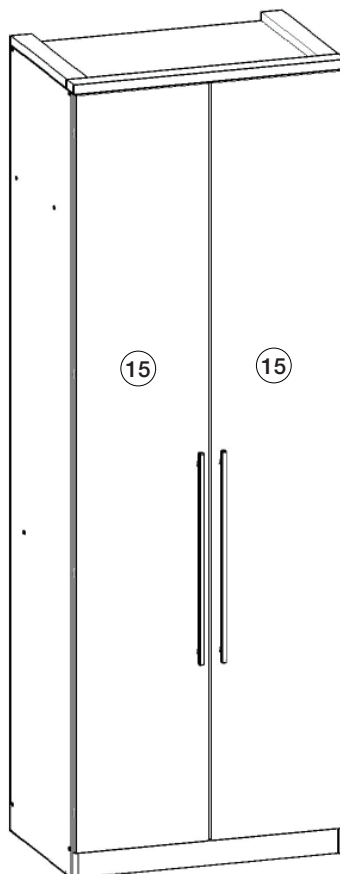
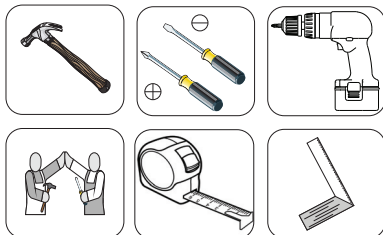
Roupeiro 02 Portas Cabideiros Diamante Armario 02 Puertas Bastidores Diamante

Referência/Cor

- M310-26 - Fendi/Branco HP
 M310-83 - Moka
 M310-85 - Moka/Fendi

Requisitos para montagem

Requisitos para la montaje



Pesos máximos recomendados com carga uniformemente distribuídas.
Peso máximo recomendado con la carga distribuida uniformemente.

Lista de Peças / Lista de piezas

Item	Caixa	Qtd	Descrição/ Descripción	Medidas (mm)	M310-26 Fendi/Branco HP	M310-83 Moka	M310-85 Moka/Fendi
01	1/2	01	Lateral esquerda/ Lateral izquierda	2275x520x15	03152839	03152472	03152472
02	2/2	01	Rodapé frontal/ Rodapié frontal	770x73x15	03271167	03271014	03271014
03	2/2	01	Rodapé traseiro/ Rodapié trasero	770x73x15	03271013	03271013	03271013
04	2/2	01	Base/ Base	770x520x15	03292719	03292370	03292370
05	1/2	01	Lateral direita/ Lateral derecha	2275x520x15	03152807	03152471	03152471
06	2/2	01	Prateleira do varão/ Estantería hombre	770x250x15	03221043	03221043	03221043
07	2/2	01	Prateleira/ Estante	770x450x15	03221042	03221042	03221042
08	2/2	01	Tampo superior/ Tapa superior	770x520x15	03292720	03292371	03292371
09	1/2	01	Moldura frontal/ Cornija frontal	800x60x25	03161272	03160421	03160421
10	1/2	02	Moldura lateral/ Cornija lateral	475x60x25	03161273	03160422	03160422
11	1/2	01	Fundo/ Fondo	790x365x3	03111249	03111249	03111249
12	1/2	02	Fundo maior/ Fondo mayor	1829x376x3	03111250	03111250	03111250
13	1/2	01	Espinha maior/ Espina dorsal superior	993x60x15	03090906	03090906	03090906
14	1/2	01	Espinha/ Espina	799x60x15	03090905	03090905	03090905
15	1/2	02	Porta/ Puerta	2195x391x15	03211844	03211589	03211588

AVISO

Para limpeza de seu móvel, use uma flanela seca ou umedecida, e não utilize produtos químicos que possam danificar seu produto.

SISTEMA DE MONTAGEM

O sistema de montagem dos produtos, funciona de acordo com a ordem crescente dos números indicados no desenho. Ex: 01, 02, 03, 04... até a conclusão da montagem.

ADVERTENCIA

Para limpieza de su móvil, use una flanela seca o húmeda, y no utilice productos químicos que puedan dañar su producto.

SISTEMA DE MONTAJE

El sistema de montaje de los productos funciona de acuerdo con el orden creciente de los números indicados en el dibujo. Ej.: 01, 02, 03, 04... hasta la conclusión del montaje.

Lista de Ferragens



A união (U) deve ser usada somente quando este módulo for acoplado a outro módulo componível Henn, para unir duas peças de 15mm. Caso ele seja usado separadamente, a utilização da união se faz desnecessária.

La unión (U) se debe utilizar sólo cuando el módulo está acoplado a otro módulo componible Henn, para unirse a dos 15mm piezas. Si se utiliza por separado, el uso de la unión se hace innecesaria.

