

Item	Caixa	Qtd	Descrição	Medidas (mm)	M302-26 Fendi/Branco HP	M302-83 Moka	M302-85 Moka/Fendi
01	1/2	01	Rodapé Traseiro Maior / Rodapié trasero mayor	764x73x15	03271030	03271030	03271030
02	1/2	01	Rodapé Traseiro Menor / Rodapié trasero menor	749x73x15	03271031	03271031	03271031
03	1/2	01	Rodapé Frontal / Rodapié frontal	395x73x15	03271156	03271029	03271029
04	1/2	01	Base / Base	796x796x15	03292691	03292392	03292392
05	2/2	01	Lateral Direita / Lateral derecha	2275x520x15	03152819	03152487	03152487
06	1/2	01	Prateleira do Varão / Estantería hombre	781x250x15	03221065	03221065	03221065
07	1/2	01	Prateleira / Estante	781x450x15	03221084	03221084	03221084
08	1/2	01	Prateleira fixa / Estante fija	781x450x15	03221066	03221066	03221066
09	2/2	01	Fundo 15mm / Fondo 15mm	2172x450x15	03111274	03111274	03111274
10	1/2	01	Prateleira Menor / Estante menor	450x346x15	03221067	03221067	03221067
11	2/2	01	Lateral Esquerda / Lateral izquierda	2275x520x15	03152820	03152488	03152488
12	1/2	01	Tampo / Tapa	796x796x15	03292692	03292393	03292393
13	1/2	02	Moldura Lateral / Cornija lateral	535x60x25	03161249	03160444	03160444
14	2/2	01	Moldura Frontal Chanfrada / Cornija frontal biselado	390x60x25	03161248	03160443	03160443
15	1/2	03	Fundo Maior / Fondo mayor	805x730x3	03111272	03111272	03111272
16	2/2	01	Fundo / Fondo	2200x370x3	03111271	03111271	03111271
17	2/2	01	Porta / Puerta	2195x391x15	03211822	03211605	03211606

AVISO

Para limpeza de seu móvel, use uma flanela seca ou umedecida, e não utilize produtos químicos que possam danificar seu produto.

ADVERTENCIA

Para limpieza de su móvil, use una flanela seca o húmeda, y no utilice productos químicos que puedan dañar su producto.

SISTEMA DE MONTAGEM

O sistema de montagem dos produtos, funciona de acordo com a ordem crescente dos números indicados no desenho. Ex: 01, 02, 03, 04... até a conclusão da montagem.

SISTEMA DE MONTAJE

El sistema de montaje de los productos funciona de acuerdo con el orden creciente de los números indicados en el dibujo. Ej.: 01, 02, 03, 04... hasta la conclusión del montaje.

LISTA DE FERRAGENS

A 09. Paraf. 4,5x50mm CHT.	B 06. Paraf. 4,0x35mm CHT.	C 02. Paraf. 3,5x40mm FLA.	D 15. Paraf. 3,5x40mm CHT.	E 20. Paraf. 3,5x14mm FLA.	F 25. Paraf. 3,5x12mm CHT.
G 02. Paraf. 3,0x20mm FLA.	H 01. Conector de Haste Dupla	I 02. Parafuso Minifix	J 04. Tambor Minifix	K 09. Porca cilíndrica	L 29. Cavilha 8x25mm
M 06. Prego 12x12 anelado	N 117. Prego 10x10	O 14. Fixador de fundo	P 02. Cantoneira plástica	Q 03. Suporte cabideiro	R 06. Sapata "L" 15x15
S 05. Parafuso união metal	T 01. Suporte Cabid. "U" Fechado	U 01. Puxador alum. 611mm	V 04. Calço metal 5mm	W 04. Dobradiça metal 45°	X 01. Cabid. Alumínio 384mm
Y 01. Cabid. Alumínio 773mm	Z 36. Adesivo tapa parafuso 10mm	AA 02. Giz de correção	AB HENN 01. Etiqueta resinada Henn		

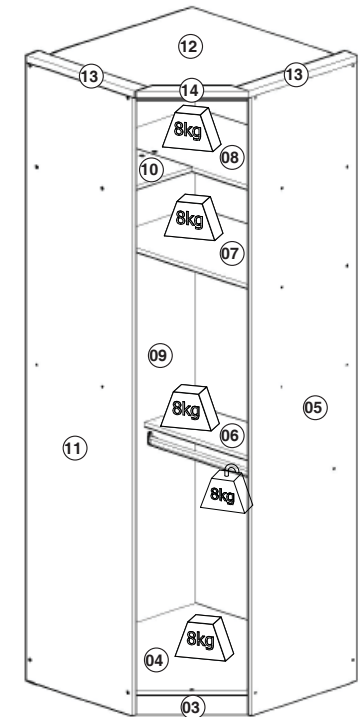
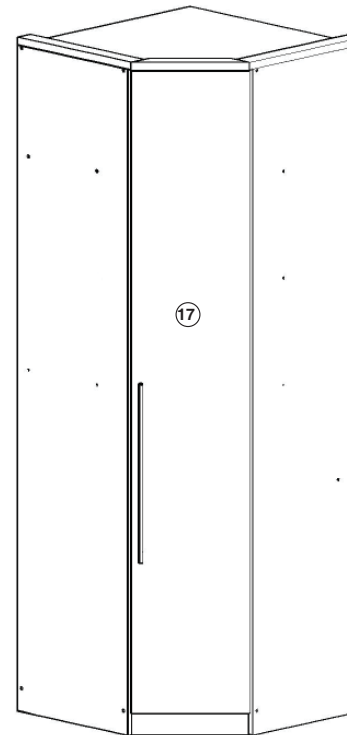
HENN

**MÓVEIS
DO SEU
JEITO**

www.henn.com.br
henn@henn.com.br
55 49 3674 3500
Mondai/SC - Brasil

**INSTRUÇÃO DE MONTAGEM
INSTRUCCIONES DE MONTAJE**

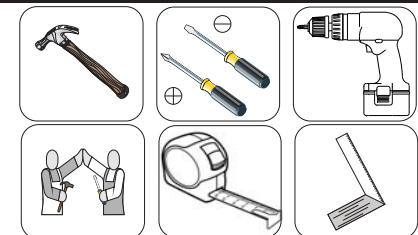
Canto Oblíquo Diamante 1 Porta/ Corner Slanted Door 1 Diamante

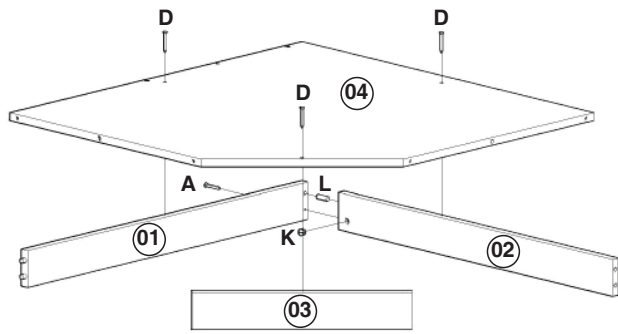


Pesos máximos recomendados com carga uniformemente distribuídas.
Peso máximo recomendado con la carga distribuida uniformemente.

- M302-26 Fendi/Branco HP
- M302-83 Moka
- M302-85 Moka/Fendi

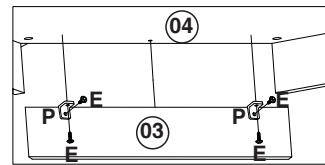
**REQUISITOS PARA MONTAGEM
REQUISITOS PARA LA ASAMBLEA**





Fixação do Rodapé frontal (03)

Fijación de Pie delante (03).



Colocar 1 Sapata "L" 20x20 nas peças (01 e 02)

Ponga 1 zapato "L" 20x20 en partes (01 y 02)

ATENÇÃO: Quando o Canto Obliquo for acoplado ao Criado Alto, a porta do Canto deverá abrir no sentido do Criado.

ADVERTENCIA: Cuando la esquina oblicua está acoplado a Criado Alto, la puerta de la esquina debe abrir hacia el Criado.

