

Item	Caixa Caja Box	Qtd Ctd Qty	Descrição   Descripción   Description	Medidas (mm)   Dimensions (mm)   Size (measurements) (mm)
01	2/2	01	Rodapé Frontal   Frente pie de página   Front Footer	715x145x15
02	2/2	02	Rodapé Lateral   Pie de página Side   Side Footer	450x145x15
03	2/2	01	Rodapé Traseiro   Pie de página trasera   Rear Footer	683x145x15
04	2/2	01	Base   Base   Base	715x490x15
05	2/2	01	Lateral Esquerda Inferior   Lateral Izquierda Inferior   Left Side Lower	660x490x15
06	2/2	01	Lateral Direita Inferior   Lateral Derecha Inferior   Right Side Bottom	660x490x15
07	2/2	01	Travessa frontal   Travesaño frontal   Front crossbar	684x60x15
08	2/2	01	Travessa traseira   Travesaño trasero   Rear bumper	684x60x15
09	2/2	01	Tampo Central 25mm   Tapa Central 25mm   Central Surface 25mm	715x533x25
10	1/2	01	Lateral Esquerda Superior   Lateral Izquierda Superior   Upper Left Side	1345x295x15
11	1/2	01	Lateral Direita Superior   Lateral Derecha Superior   Right Side Superior	1345x295x15
12	2/2	04	Prateleira   Estante   Shelf	684x295x15
13	2/2	01	Tampo   Tapa   Top	715x322x15
14	2/2	01	Fundo central   Fondo central   Central fund	708x417x3
15	2/2	03	Fundo   Fondo   Bottom	708x311x3
16	1/2	02	Fundo Cru   Fondo Crudo   Raw Background	687x353x3
17	1/2	02	Porta Vidro   Puerta de cristal   Glass Door	1339x354x15
18	2/2	02	Frente de gaveta   Frente de cajón   Front of drawer	711x330x15
19	2/2	04	Lado de Gaveta   Lado del cajón   Drawer Side	400x180x15
20	2/2	02	Fundo de gaveta   Fondo de cajón   Bottom of drawer	640x411x3
21	2/2	02	Ripa de trás   Malla detrás   Rear lath	659x180x15
22	2/2	02	Ripa Estrutural Gaveta   Ripa Estructural Cajón   Drawer Structural Clamp	400x60x15



Ind. e Com. de Móveis Henn  
Mondai - SC - Brasil

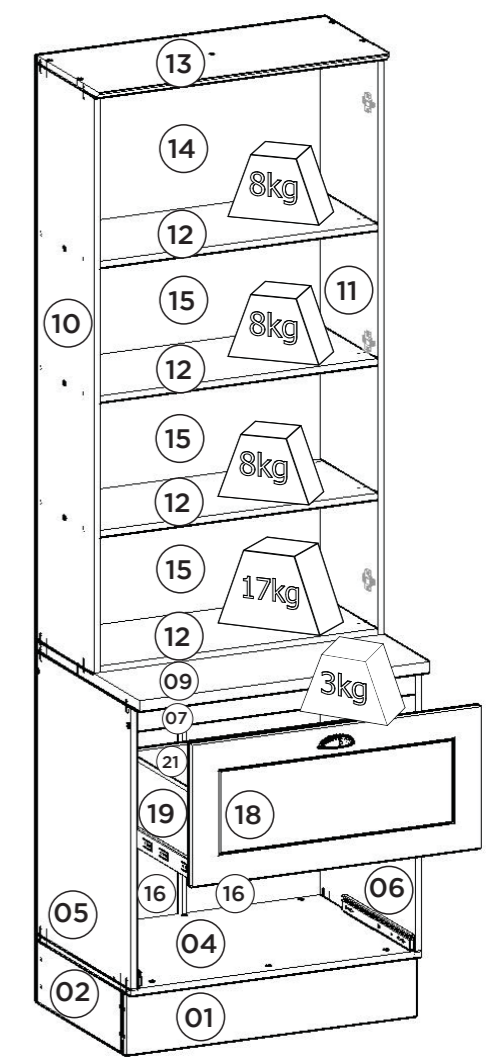
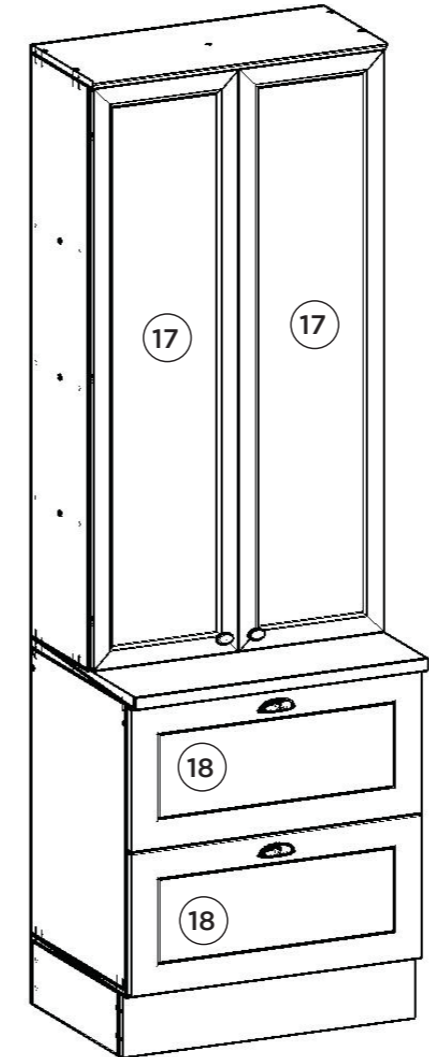
+55 49 3674.3500

@moveishenn  
www.henn.com.br

INSTRUÇÕES DE MONTAGEM

INSTRUCCIONES DE MONTAJE  
ASSEMBLY INSTRUCTIONS

Cristaleira 02 Portas 02 Gavetas Americana |  
Cristalera 02 Puertas 02 Cajones Americana | 2 Doors and 2 Drawers American Display Cabinet  
C357-05 Branco HP



Pesos máximos recomendados com carga distribuída  
Peso máximo recomendado con la carga distribuida  
Recommended maximum weights with evenly distributed.

Ferragens | Herrajes | Hardware

<b>A</b> 03x Parafuso 5,0x50mm FLA. Tornillo 5,0x50mm FLA. Screw 5,0x50mm FLA.	<b>B</b> 24x Parafuso 3,5x40mm CHT. Tornillo 3,5x40mm CHT. Screw 3,5x40mm CHT.	<b>C</b> 58x Parafuso 3,5x14mm FLA. Tornillo 3,5x14mm FLA. Screw 3,5x14mm FLA.	<b>D</b> 24x Parafuso 3,5x12mm CHT. Tornillo 3,5x12mm CHT. Screw 3,5x12mm CHT.	<b>E</b> 02x Parafuso 3,0x30mm CHT. Tornillo 3,0x30mm CHT. Screw 3,0x30mm CHT.	<b>F</b> 06x Parafuso M4x20mm CHT. ZB Tornillo M4x20mm CHT. ZB Screw M4x20mm CHT. ZB	<b>G</b> 08x Parafuso 3,0x16mm CHT. Tornillo 3,0x16mm CHT. Screw 3,0x16mm CHT.
<b>H</b> 64x Cavilha 8x25mm Cinta 8x25mm Dowel 8x25mm	<b>I</b> 04x Prego 12x12mm Anelado Clavo 12x12mm Anillado Ringed Nails 12x12mm	<b>J</b> 84x Prego 10x10mm Clavo 10x10mm Nail 10x10mm	<b>K</b> 18x Fixador de fundos Fijador de fondos Bottom fixer	<b>L</b> 08x Cantoneira plástica Cantenera plástica Plastic angle brackets	<b>M</b> 08x Cantoneira suporte triangular Cantenera soporte triangular Triangle support angle	<b>N</b> 08x Parafuso minifix Tornillo minifix Minifix bolt
<b>O</b> 08x Tambor minifix Tambor minifix Minifix drum	<b>P</b> 02x Puxador Pontual PZ14 Oval Tirador Puntual PZ14 Oval PZ14 Oval Point Knob	<b>Q</b> 02x Puxador Concha Tirador Concha Shell Handle	<b>R</b> 04x Parafuso União 30mm Tornillo Unión 30mm Union Screw 30mm	<b>S</b> 03x Suporte de fixação Soporte de fijación Mounting bracket	<b>T</b> 03x Proteção para cantoneira Ángulo de protección Protection angle	<b>U</b> 03x Buchas plásticas 8mm Bucha de plástico 8mm 8mm plastic bushing
<b>V</b> 01x Perfil "I" 672mm Perfil "I" 672mm Profile "I" 672mm	<b>W</b> 06x Calço Removível Calzado extraíble Removable Shim	<b>X</b> 06x Dobradica SlideOn Baixa Amortecedor 35mm Bisagra SlideOn Baja Amortiguador 35mm Low SlideOn Hinge 35mm Shock Absorber	<b>Y</b> 02x Corrediça telescópica Diapositivas telescópicas Telescopic slides	<b>Z</b> 04x Sapata "L" 16x20mm Zapata "L" 16x20mm "L" shoe 16x20mm	<b>AA</b> 01x Sachê de cola Bolsa de pegamento Glue bag	<b>AB</b> 02x Giz de correção Tiza de corrección Chalk of correction
<b>AC</b> 04x Adesivo tapa parafuso 17mm Adhesivo tapón de tornillo 17mm Bolt cover adhesive 17mm	<b>AD</b> 18x Adesivo tapa parafuso 10mm Adhesivo tapón de tornillo 10mm Bolt cover adhesive 10mm	<b>AE</b> 04x Parafuso 4,5x50mm CHT. Tornillo 4,5x50mm CHT. Screw 4,5x50mm CHT.	<b>AF</b> 02x Parafuso 4,0x35mm CHT. Tornillo 4,0x35mm CHT. Screw 4,0x35mm CHT.	<b>AG</b> 01x Etiqueta resinada Henn Etiqueta resinada Henn Henn resin label		

O parafuso (R) deve ser usada somente quando este módulo for acoplado a outro módulo componível Henn.

El tornillo (R) se debe utilizar sólo cuando el módulo está conectado a otro módulo componible Henn.

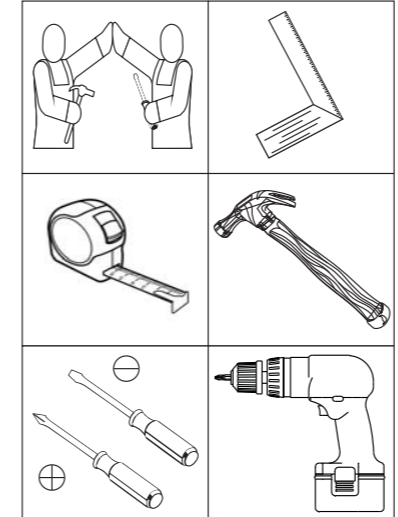
The screw (R) should be used only when this module is attached to another Henn modular module.

**RECOMENDAÇÃO**  
Para fixar o móvel na parede usar o suporte de fixação (S), o parafuso 3,5x14mm FLA (C), a Bucha 8mm (U) e o parafuso 5,0x50mm FLA (A).

**RECOMENDACIÓN**  
Para conectar el móvil a la pared con el soporte (S), tornillo 3,5 x14mm FLA (C), el casquillo de 8 mm (U) y el 5,0 x50mm tornillo FLA (A).

**RECOMMENDATION**  
To fix the furniture to the wall use the mounting bracket (S), the 3.5x14mm FLA (C) screw, the 8mm bushing (U) and the 5.0x50mm FLA (A).

Requisitos para montagem  
Requisitor para la montaje  
Assembly Requirements



Imagens meramente ilustrativas  
Imágenes meramente ilustrativas  
Images for illustration only

**AVISO**  
Para limpeza de seu móvel, use uma flanela seca ou umedecida, e não utilize produtos químicos que possam danificar seu produto.

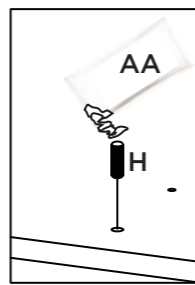
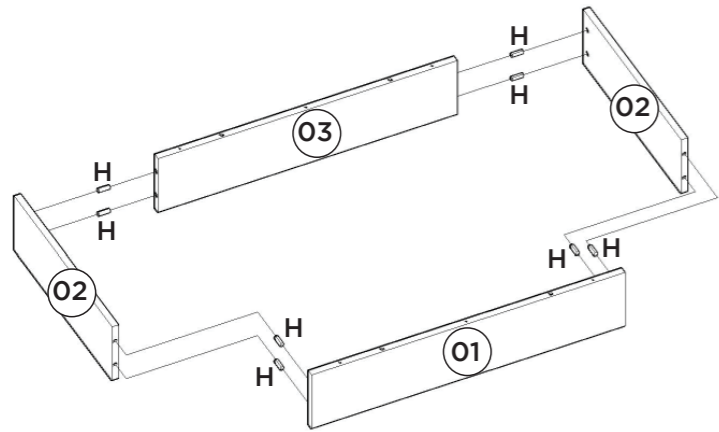
**SISTEMA DE MONTAGEM**  
O sistema de montagem dos produtos, funciona de acordo com a ordem crescente dos números indicados no desenho. Ex: 01, 02, 03, 04... até a conclusão da montagem.

**ADVERTENCIA**  
Para limpieza de su móvil, use una franela seca o húmeda, y no utilice productos químicos que puedan dañar su producto.

**SISTEMA DE MONTAJE**  
El sistema de montaje de los productos funciona de acuerdo con el orden creciente de los números indicados en el dibujo. Ej.: 01, 02, 03, 04... hasta la conclusión del montaje.

**NOTICE**  
To clean your furniture, use a dry or wet cloth, and do not use chemicals that may damage your product.

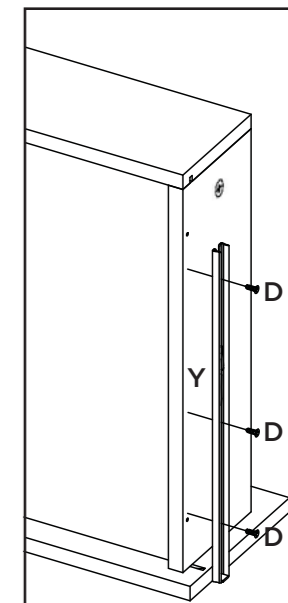
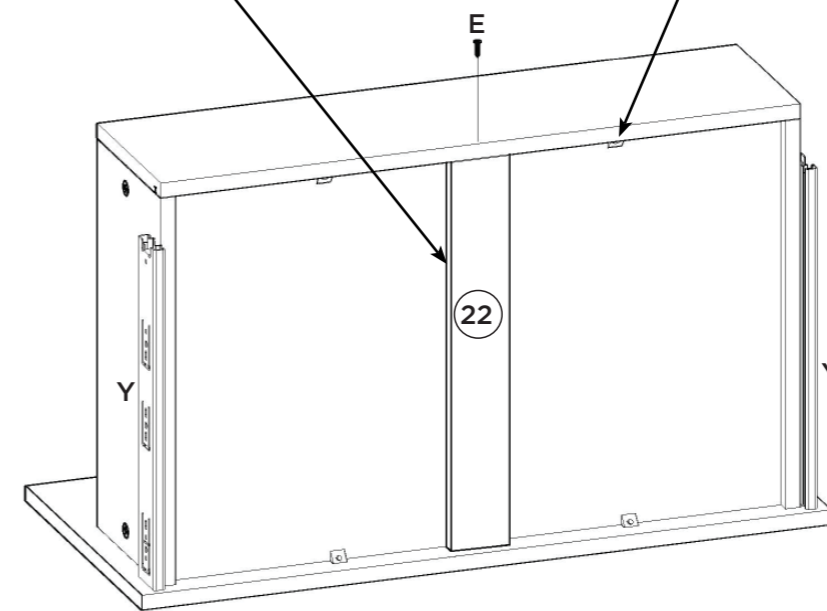
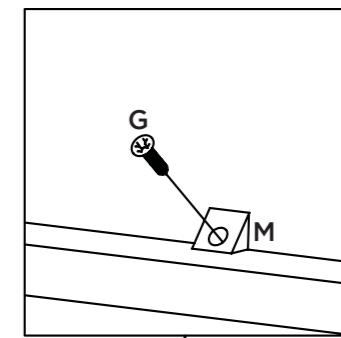
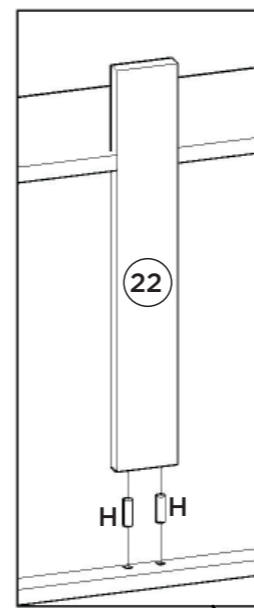
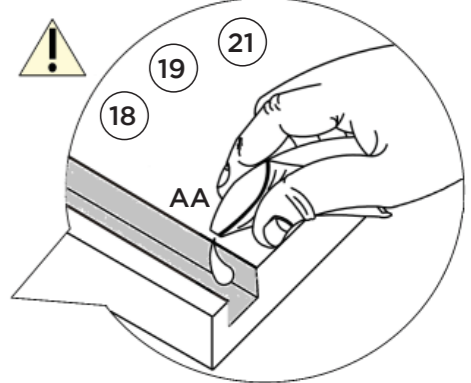
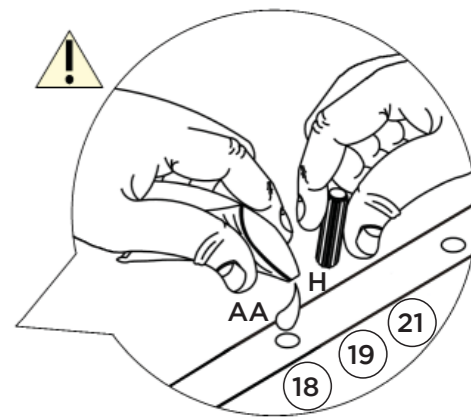
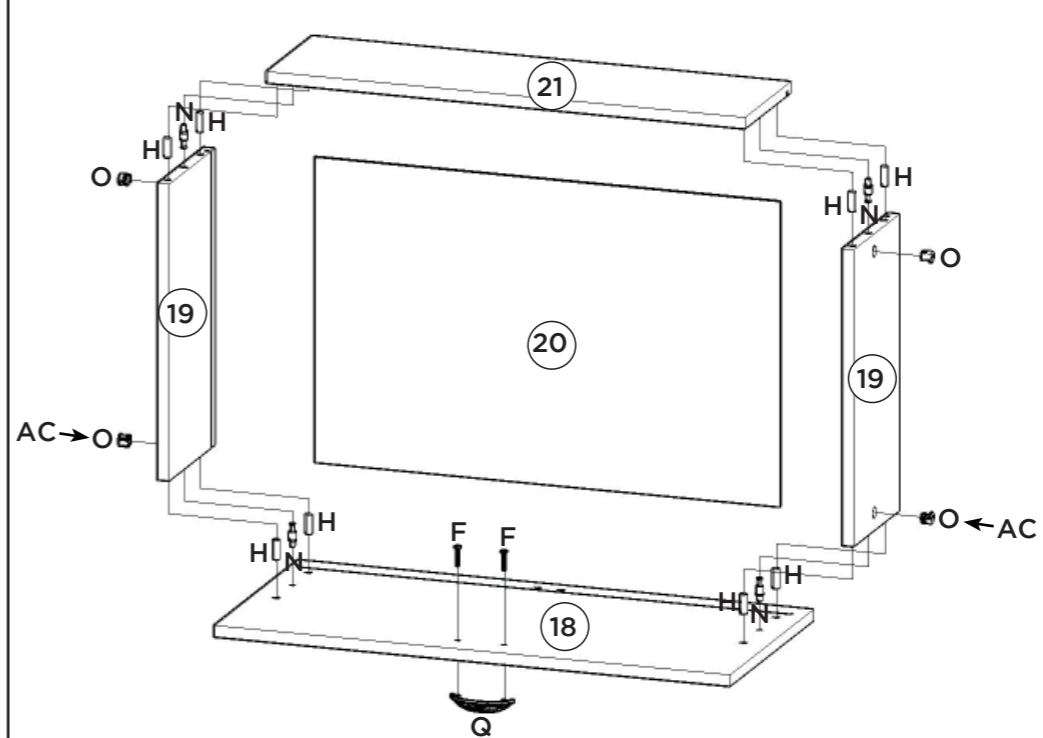
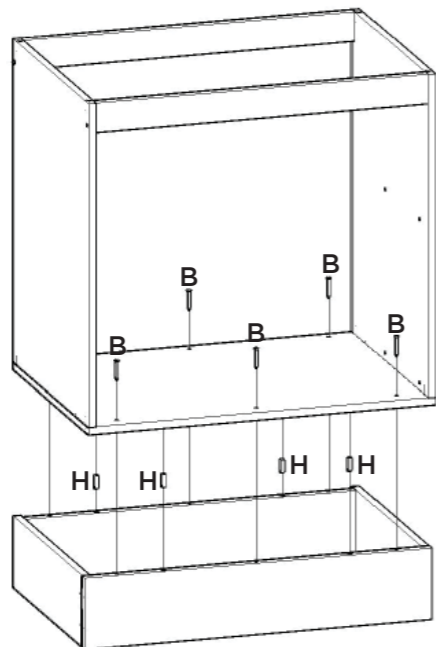
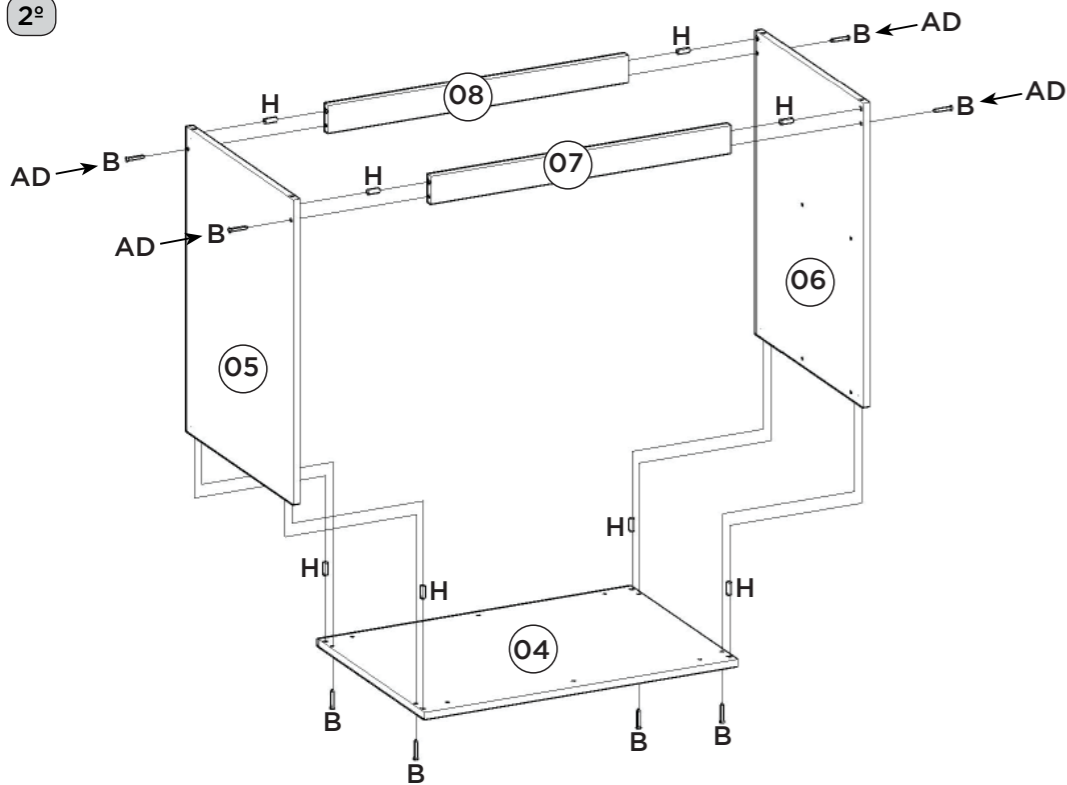
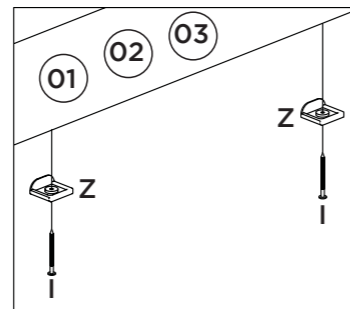
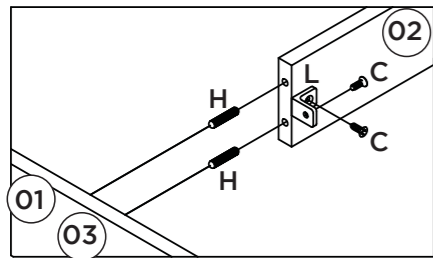
**ASSEMBLY SYSTEM**  
The products' assembly system works according to the increasing order of the indicated numbers. For example: 01, 02, 03, 04 ... to the end of the assembly.

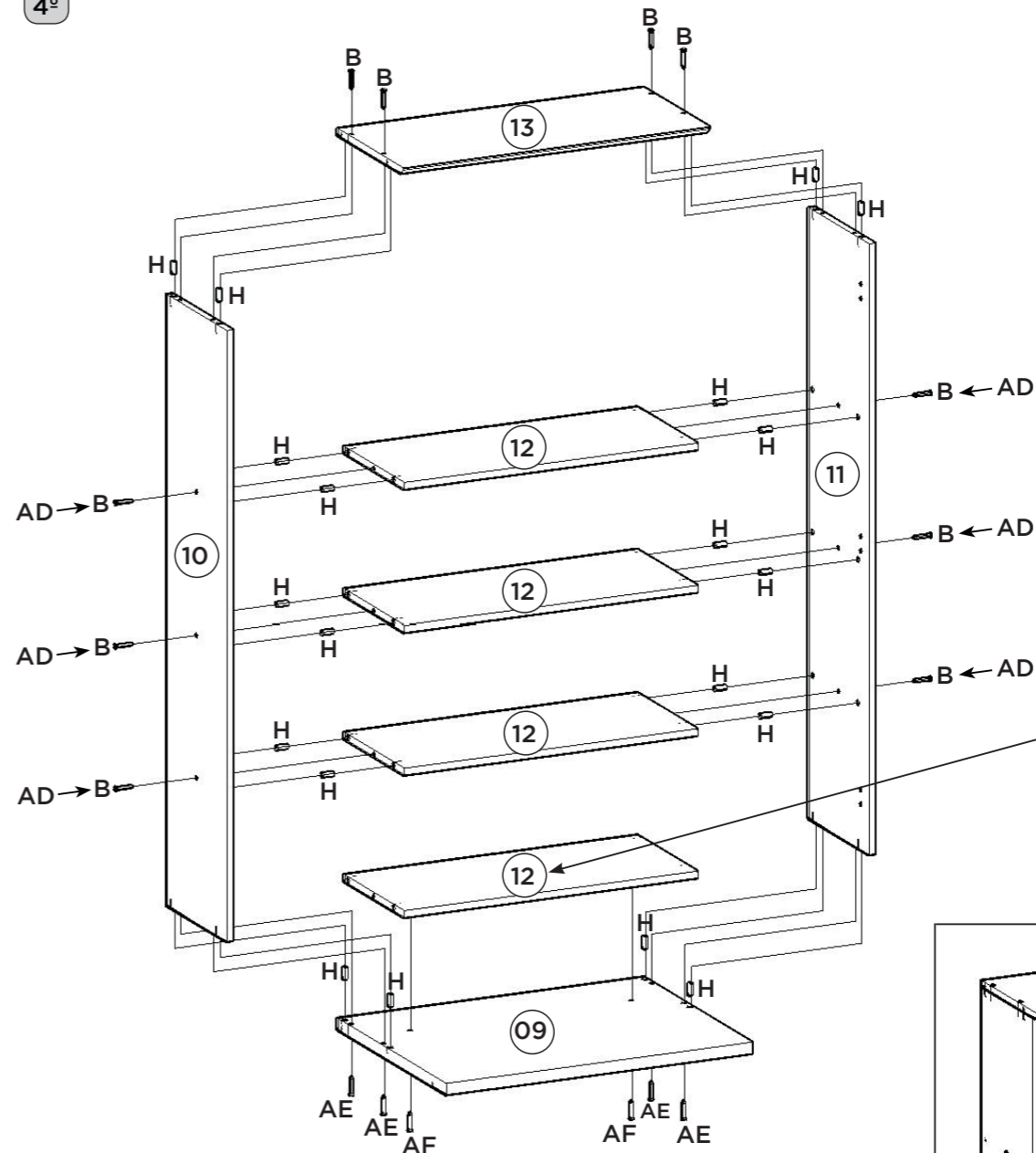
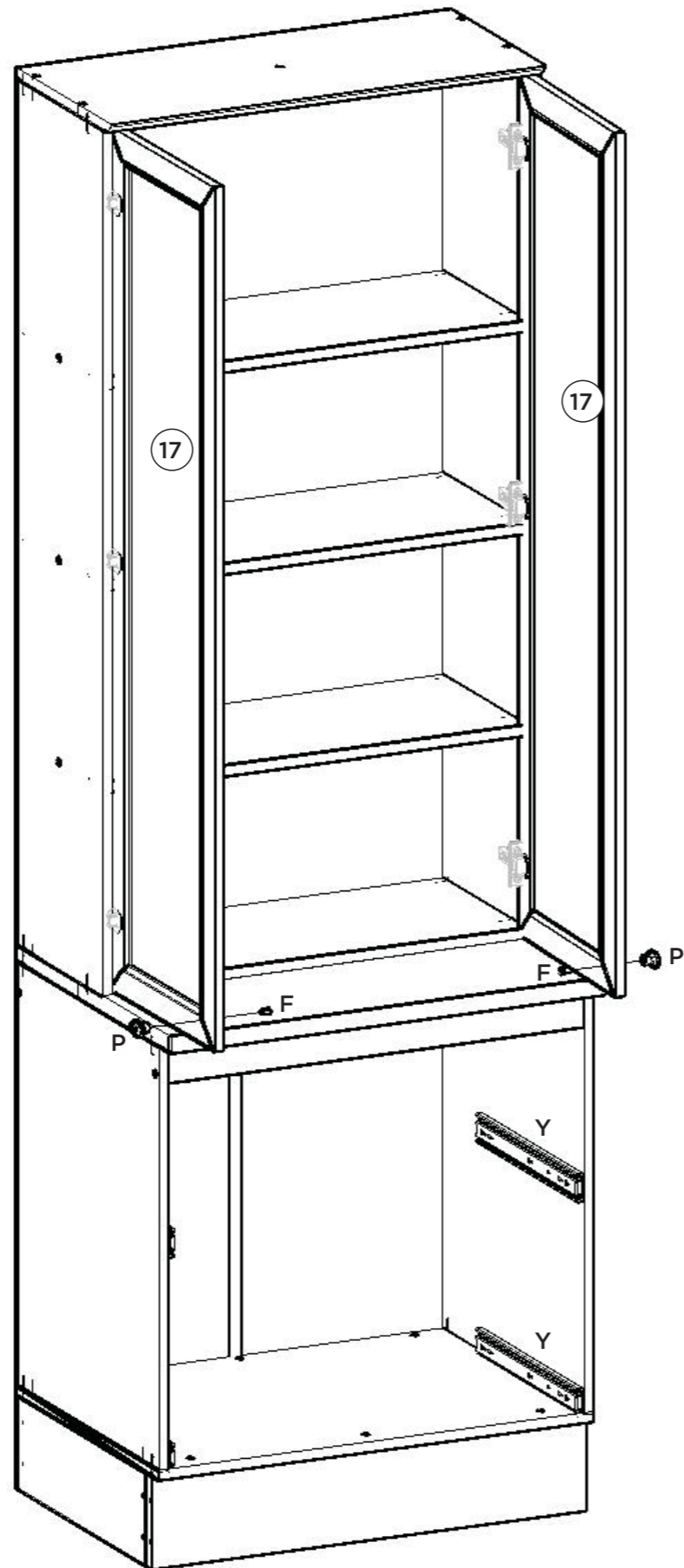
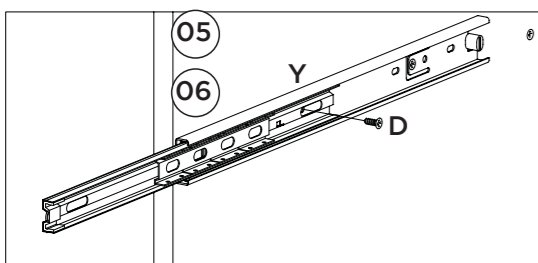
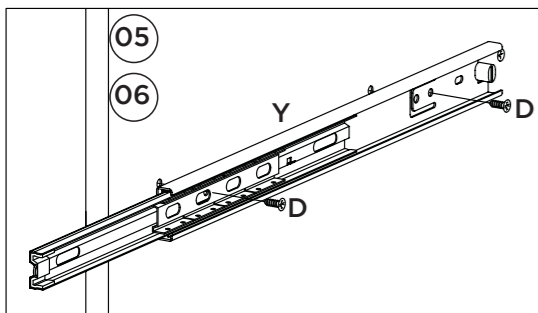
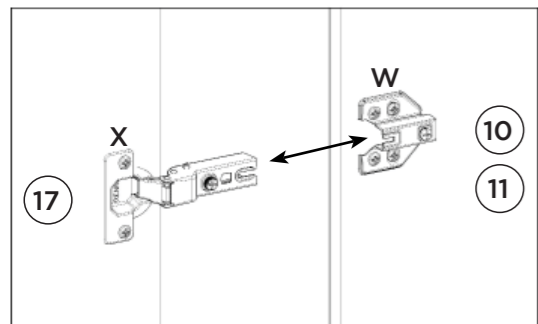
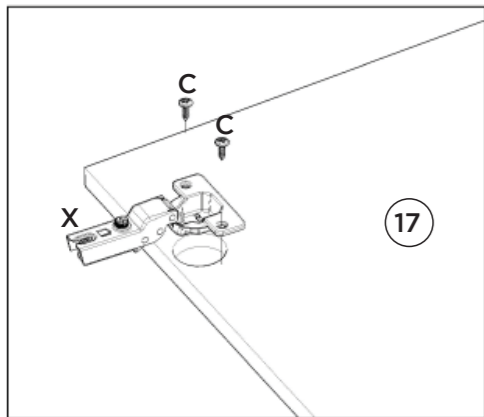
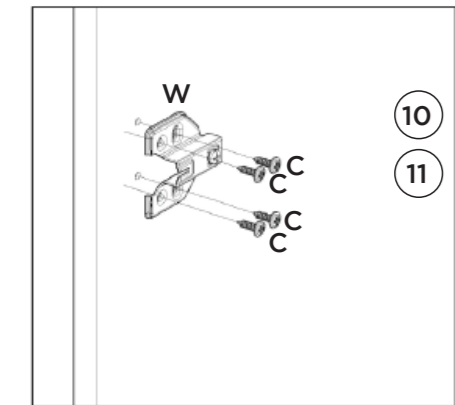


Utilizar o sachê de cola (AA) em todas as cavilhas (H) do produto.

Con el pegamento sobre (AA) en todos los pernos (H) producto.

Use the glue sachet (AA) on all the pegs (H) of the product.

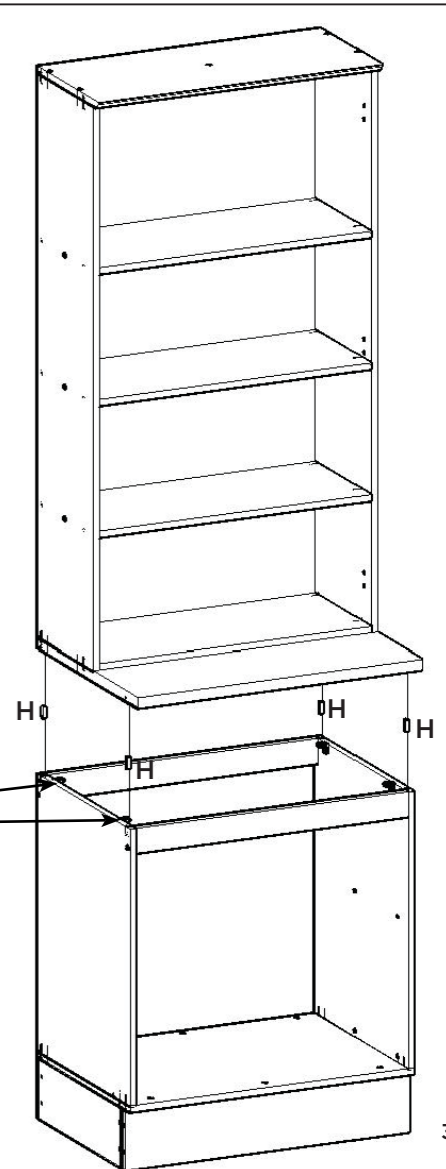
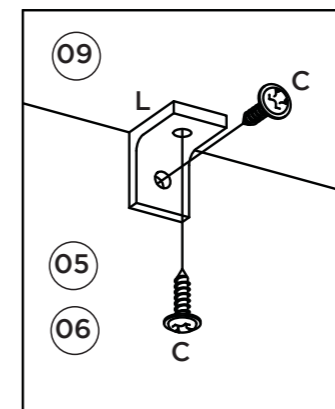


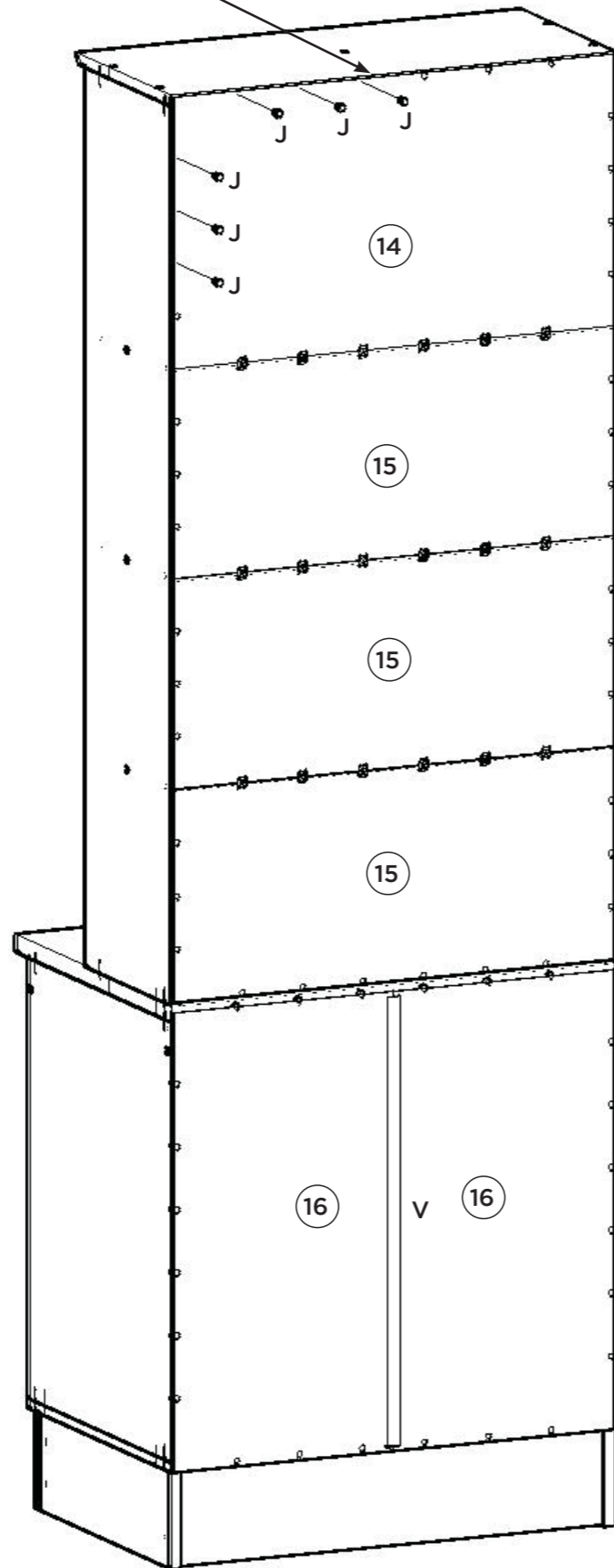
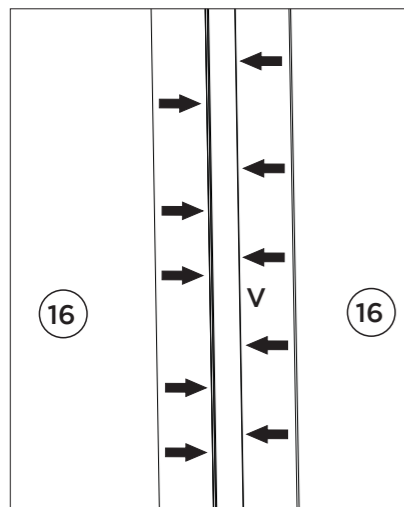
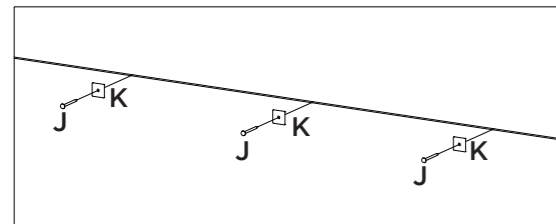
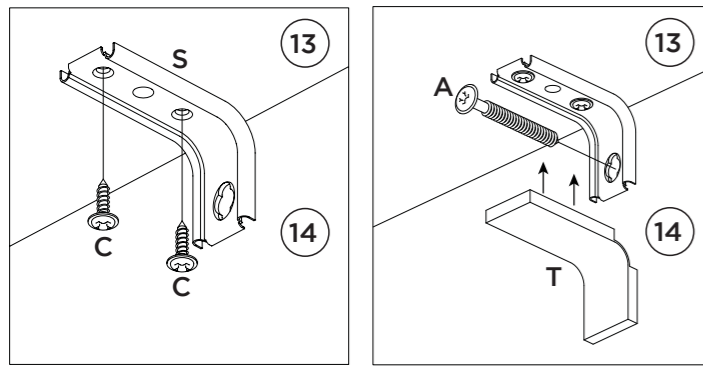


Peça (12) apenas fixada com Parafuso (AF), de baixo para cima.

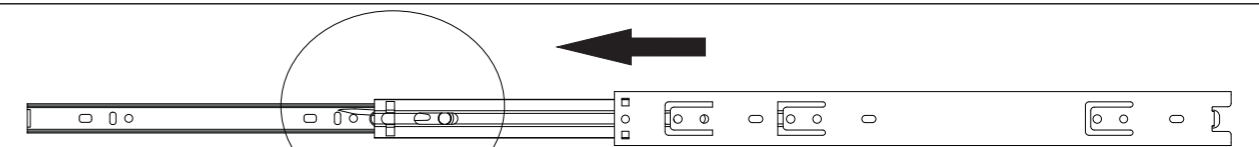
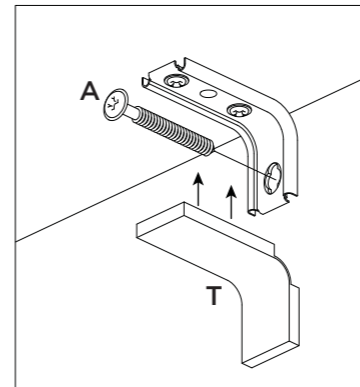
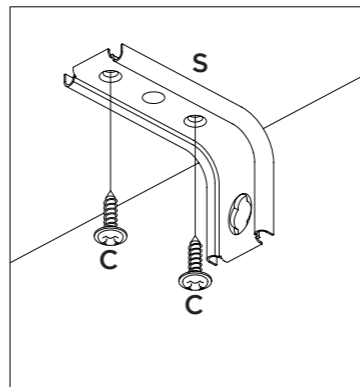
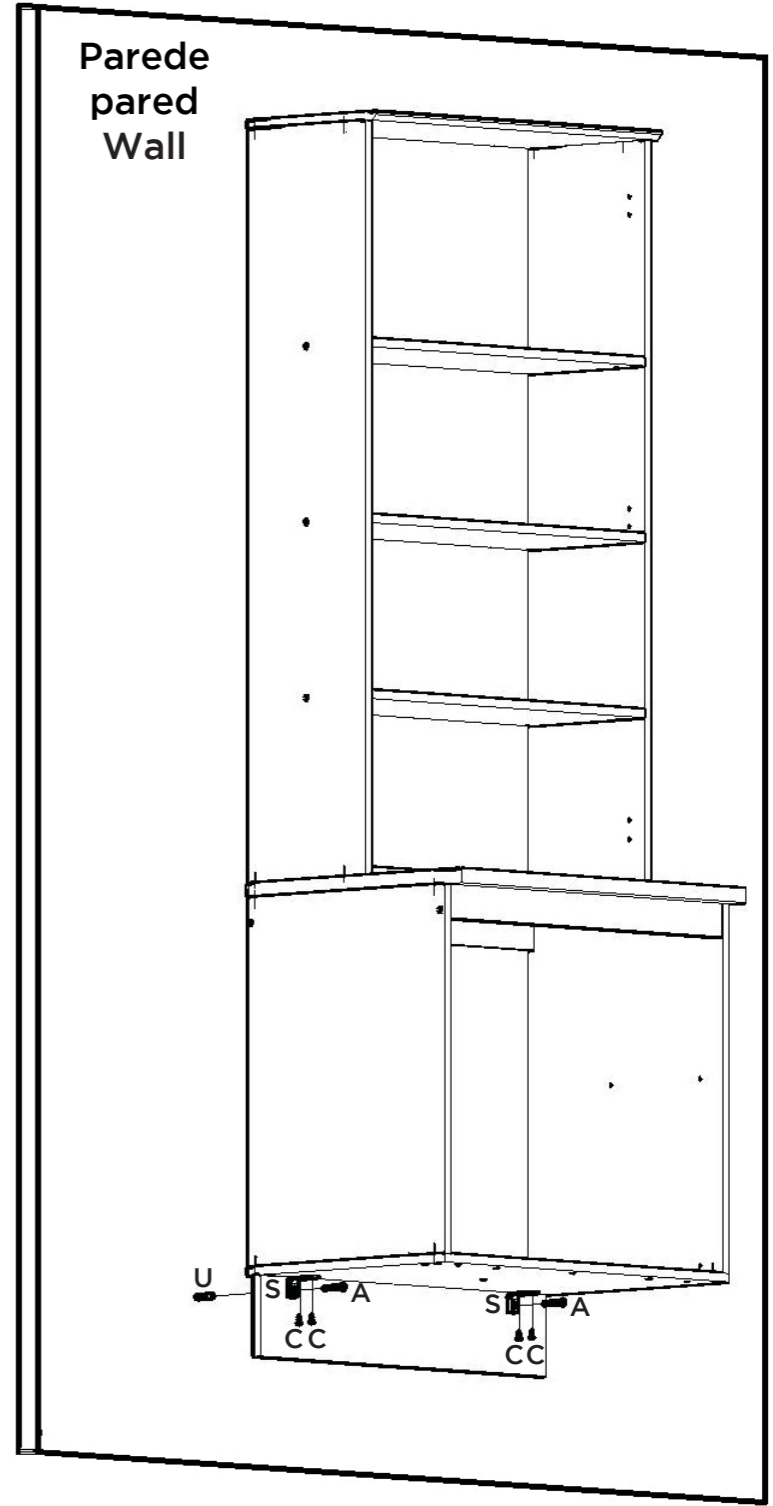
Pieza (12) sólo fijada con Tornillo (AF), de abajo hacia arriba.

Part (12) only fixed with Screw (AF) from bottom to top.





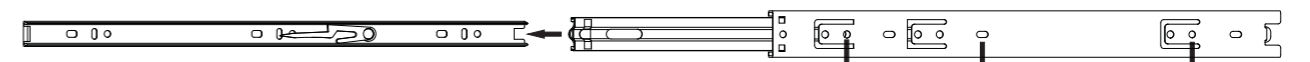
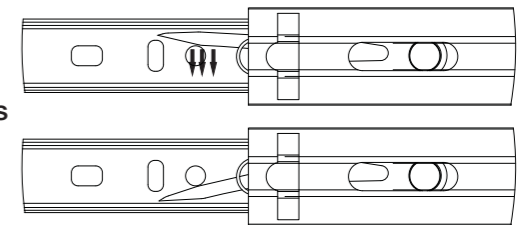
- Opção Suspensa
- Opción suspendida
- Suspended Option



Para a desmontagem da corredeira siga a instrução ao lado.

Para el desmontaje seguimiento de diapositivas la instrucción siguiente a.

For the dismount of the sliding onem follows the instruction aside.



Fixar as corredeiras nessas furações  
Fijar las diapositivas de estos agujeros  
Fix slides in these drillings