

| Item | Caixa<br>Caja Box | Qtd<br>Ctd<br>Qty | Descrição  <br>Descripción  <br>Description                               | Medidas (mm)  <br>Dimensions (mm)  <br>Size (measurements) (mm) |
|------|-------------------|-------------------|---|---|
| 01   | 1/2               | 01                | Rodapé Frontal   Frente pie de página   Front Footer                      | 715x145x15  |
| 02   | 2/2               | 02                | Rodapé Lateral   Pie de página Side   Side Footer                         | 450x145x15  |
| 03   | 1/2               | 01                | Rodapé Traseiro   Pie de página trasera   Rear Footer                     | 683x145x15  |
| 04   | 2/2               | 01                | Base   Base   Base  | 715x490x15  |
| 05   | 1/2               | 01                | Lateral Esquerda Inferior   Lateral Izquierda Inferior   Left Side Lower  | 660x490x15  |
| 06   | 1/2               | 01                | Lateral Direita Inferior   Lateral Derecha Inferior   Right Side Bottom   | 660x490x15  |
| 07   | 1/2               | 01                | Travessa frontal   Travesaño frontal   Front crossbar                     | 684x60x15   |
| 08   | 1/2               | 01                | Travessa traseira   Travesaño trasero   Rear bumper                       | 684x60x15   |
| 09   | 2/2               | 01                | Tampo 25mm   Tapa 25mm   25mm Top   | 715x533x25  |
| 10   | 1/2               | 01                | Lateral Esquerda Superior   Lateral Izquierda Superior   Upper Left Side  | 1345x490x15   |
| 11   | 1/2               | 01                | Lateral Direita Superior   Lateral Derecha Superior   Right Side Superior | 1345x490x15   |
| 12   | 2/2               | 01                | Prateleira 25mm   Estantería 25mm   Shelf 25mm                            | 684x480x25  |
| 13   | 2/2               | 01                | Prateleira Central   Estantería central   Central Shelf                   | 684x490x15  |
| 14   | 2/2               | 01                | Tampo   Tapa   Top  | 715x517x15  |
| 15   | 2/2               | 01                | Fundo Superior   Fondo superior   Superior background                     | 708x272x3   |
| 16   | 2/2               | 01                | Fundo Central Maior   Fondo Central Mayor   Major Central Fund            | 708x447x3   |
| 17   | 2/2               | 01                | Fundo central   Fondo central   Central fund                              | 708x405x3   |
| 18   | 2/2               | 02                | Fundo Cru   Fondo Crudo   Raw Background                                  | 687x353x3   |
| 19   | 1/2               | 02                | Porta Menor   Puerto Menor   Less door                                    | 508x354x15  |
| 20   | 1/2               | 02                | Frente de gaveta   Frente de cajón   Front of drawer                      | 711x330x15  |
| 21   | 1/2 e 2/2         | 04                | Lado de Gaveta   Lado del cajón   Drawer Side                             | 400x180x15  |
| 22   | 1/2               | 02                | Fundo de gaveta   Fondo de cajón   Bottom of drawer                       | 640x411x3   |
| 23   | 2/2               | 02                | Ripa de trás   Malla detrás   Rear lath                                   | 659x180x15  |
| 24   | 2/2               | 02                | Ripa Estrutural Gaveta   Ripa Estructural Cajón   Drawer Structural Clamp | 400x60x15   |

Ferragens | Herrajes | Hardware

|  |  |   |   |   |  |   |
|--|--|---|---|---|--|---|
| <b>A</b> 03x<br>Parafuso 5,0x50mm FLA.<br>Tornillo 5,0x50mm FLA.<br>Screw 5,0x50mm FLA.                    | <b>B</b> 26x<br>Parafuso 3,5x40mm CHT.<br>Tornillo 3,5x40mm CHT.<br>Screw 3,5x40mm CHT.                    | <b>C</b> 46x<br>Parafuso 3,5x14mm FLA.<br>Tornillo 3,5x14mm FLA.<br>Screw 3,5x14mm FLA.   | <b>D</b> 24x<br>Parafuso 3,5x12mm CHT.<br>Tornillo 3,5x12mm CHT.<br>Screw 3,5x12mm CHT. | <b>E</b> 02x<br>Parafuso 3,0x30mm CHT.<br>Tornillo 3,0x30mm CHT.<br>Screw 3,0x30mm CHT. | <b>F</b> 06x<br>Parafuso M4x20mm CHT. ZB<br>Tornillo M4x20mm CHT. ZB<br>Screw M4x20mm CHT. ZB            | <b>G</b> 08x<br>Parafuso 3,0x16mm CHT.<br>Tornillo 3,0x16mm CHT.<br>Screw 3,0x16mm CHT. |
| <b>H</b> 60x<br>Cavilha 8x25mm<br>Cinta 8x25mm<br>Dowel 8x25mm   | <b>I</b> 04x<br>Prego 12x12mm Anelado<br>Clavo 12x12mm Anillado<br>Ringed Nails 12x12mm                    | <b>J</b> 71x<br>Prego 10x10mm<br>Clavo 10x10mm<br>Nail 10x10mm  | <b>K</b> 18x<br>Fixador de fundos<br>Fijador de fondos<br>Bottom fixer                  | <b>L</b> 08x<br>Cantoneira plástica<br>Cantoneira plástica<br>Plastic angle brackets    | <b>M</b> 08x<br>Cantoneira suporte triangular<br>Cantoneira soporte triangular<br>Triangle support angle | <b>N</b> 08x<br>Parafuso minifix<br>Tornillo minifix<br>Minifix bolt                    |
| <b>O</b> 08x<br>Tambor minifix<br>Tambor minifix<br>Minifix drum   | <b>P</b> 02x<br>Puxador Pontual PZ14 Oval<br>Tirador Puntual PZ14 Oval<br>PZ14 Oval Point Knob             | <b>Q</b> 02x<br>Puxador Concha<br>Tirador Concha<br>Shell Handle  | <b>R</b> 04x<br>Parafuso União 30mm<br>Tornillo Unión 30mm<br>Union Screw 30mm          | <b>S</b> 03x<br>Suporte de fixação<br>Soporte de fijación<br>Mounting bracket           | <b>T</b> 03x<br>Proteção para cantoneira<br>Ángulo de protección<br>Protection angle                     | <b>U</b> 03x<br>Buchas plásticas 8mm<br>Bucha de plástico 8mm<br>8mm plastic bushing    |
| <b>V</b> 01x<br>Perfil "I" 672mm<br>Perfil "I" 672mm<br>Profile "I" 672mm                                  | <b>W</b> 04x<br>Calço Removível<br>Calzado extraíble<br>Removable Shim                                     | <b>X</b> 04x<br>Dobradica SlideOn Baixa Amortecedor 35mm<br>Bisagra SlideOn Baja Amortiguador 35mm<br>Low SlideOn Hinge 35mm Shock Absorber | <b>Y</b> 02x<br>Corrediça telescópica<br>Diapositivas telescópicas<br>Telescopic slides | <b>Z</b> 04x<br>Sapata "L" 16x20mm<br>Zapata "L" 16x20mm<br>"L" shoe 16x20mm            | <b>AA</b> 01x<br>Sachê de cola<br>Bolsa de pegamento<br>Glue bag   | <b>AB</b> 02x<br>Giz de correção<br>Tiza de corrección<br>Chalk of correction           |
| <b>AC</b> 04x<br>Adesivo tapa parafuso 17mm<br>Adhesivo tapón de tornillo 17mm<br>Bolt cover adhesive 17mm | <b>AD</b> 20x<br>Adesivo tapa parafuso 10mm<br>Adhesivo tapón de tornillo 10mm<br>Bolt cover adhesive 10mm | <b>AE</b> 04x<br>Parafuso 4,5x50mm CHT.<br>Tornillo 4,5x50mm CHT.<br>Screw 4,5x50mm CHT.  | <b>AF</b> 01x<br>Etiqueta resinada Henn<br>Etiqueta resinada Henn<br>Henn resin label   |   |  |   |

O parafuso (R) deve ser usada somente quando este módulo for acoplado a outro módulo componível Henn.

El tornillo (R) se debe utilizar sólo cuando el módulo está conectado a otro módulo componible Henn.

The screw (R) should be used only when this module is attached to another Henn modular module.

RECOMENDAÇÃO

Para fixar o móvel na parede usar o suporte de fixação (S), o parafuso 3,5x14mm FLA (C), a Bucha 8mm (U) e o parafuso 5,0x50mm FLA (A).

RECOMENDACIÓN

Para conectar el móvil a la pared con el soporte (S), tornillo 3,5 x14mm FLA (C), el casquillo de 8 mm (U) y el 5,0 x50mm tornillo FLA (A).

RECOMMENDATION

To fix the furniture to the wall use the mounting bracket (S), the 3.5x14mm FLA (C) screw, the 8mm bushing (U) and the 5.0x50mm FLA (A) screw.

**HENN**

Ind. e Com. de Móveis Henn  
Mondai - SC - Brasil

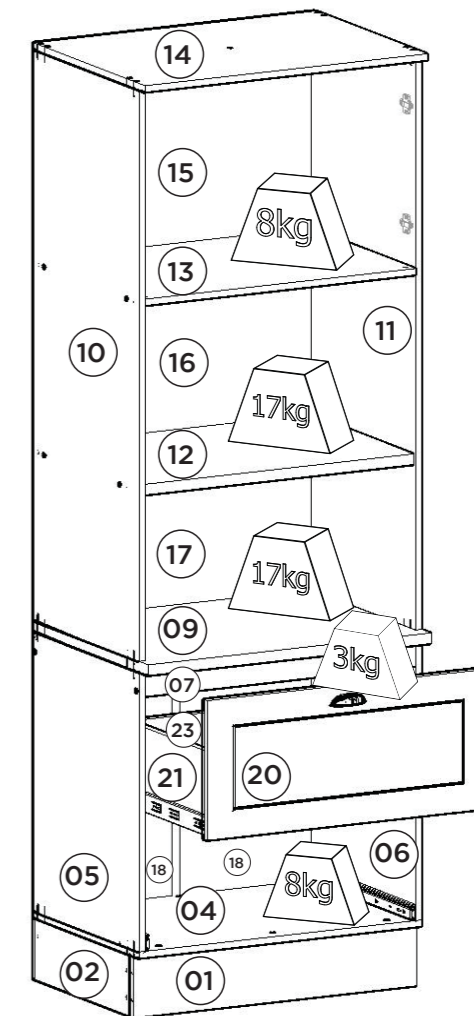
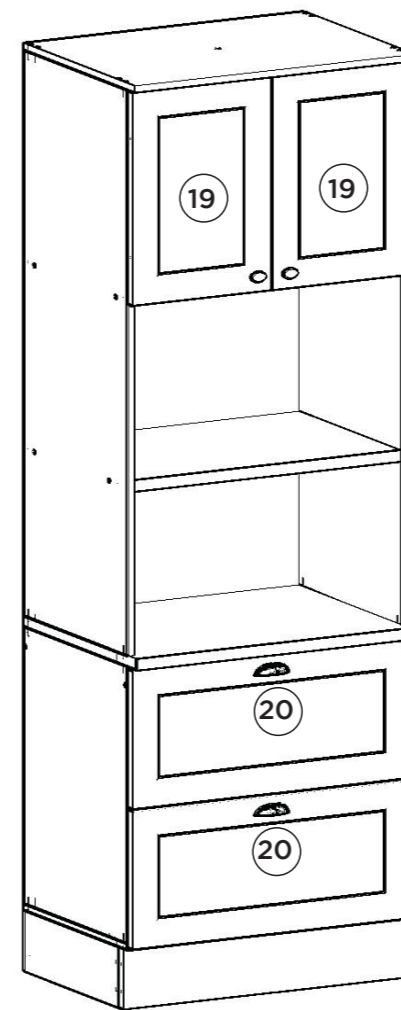
+55 49 3674.3500

@moveishenn  
www.henn.com.br

INSTRUÇÕES DE MONTAGEM

INSTRUCCIONES DE MONTAJE  
ASSEMBLY INSTRUCTIONS

Torre Quente 2 Fornos Americana |  
Torre caliente 2 Hornos Americana | 2 Hot Americana Tower furnaces  
C351-05 Branco HP



Pesos máximos recomendados com carga distribuída  
Peso máximo recomendado con la carga distribuida  
Recommended maximum weights with evenly distributed.

AVISO

Para limpeza de seu móvel, use uma flanela seca ou umedecida, e não utilize produtos químicos que possam danificar seu produto.

SISTEMA DE MONTAGEM

O sistema de montagem dos produtos, funciona de acordo com a ordem crescente dos números indicados no desenho. Ex: 01, 02, 03, 04... até a conclusão da montagem.

ADVERTENCIA

Para limpieza de su móvil, use una franela seca o húmeda, y no utilice productos químicos que puedan dañar su producto.

SISTEMA DE MONTAJE

El sistema de montaje de los productos funciona de acuerdo con el orden creciente de los números indicados en el dibujo. Ej.: 01, 02, 03, 04... hasta la conclusión del montaje.

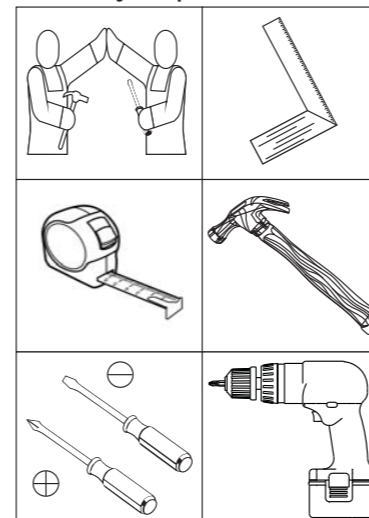
NOTICE

To clean your furniture, use a dry or wet cloth, and do not use chemicals that may damage your product.

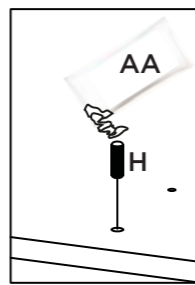
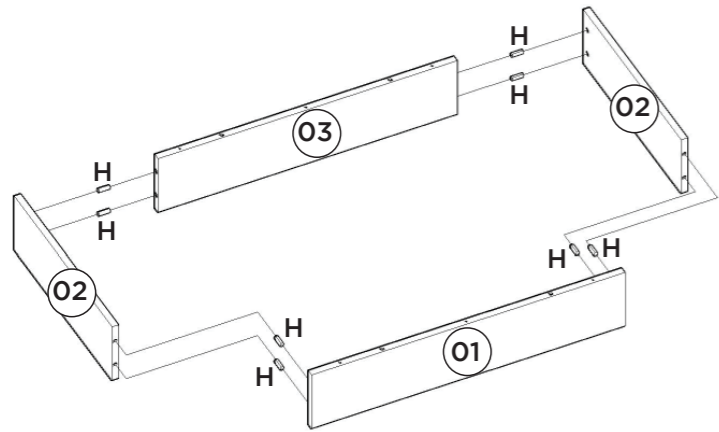
ASSEMBLY SYSTEM

The products' assembly system works according to the increasing order of the indicated numbers. For example: 01, 02, 03, 04 ... to the end of the assembly.

Requisitos para montagem  
Requisitor para la montaje  
Assembly Requirements



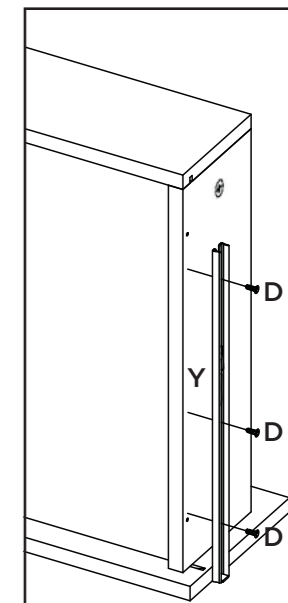
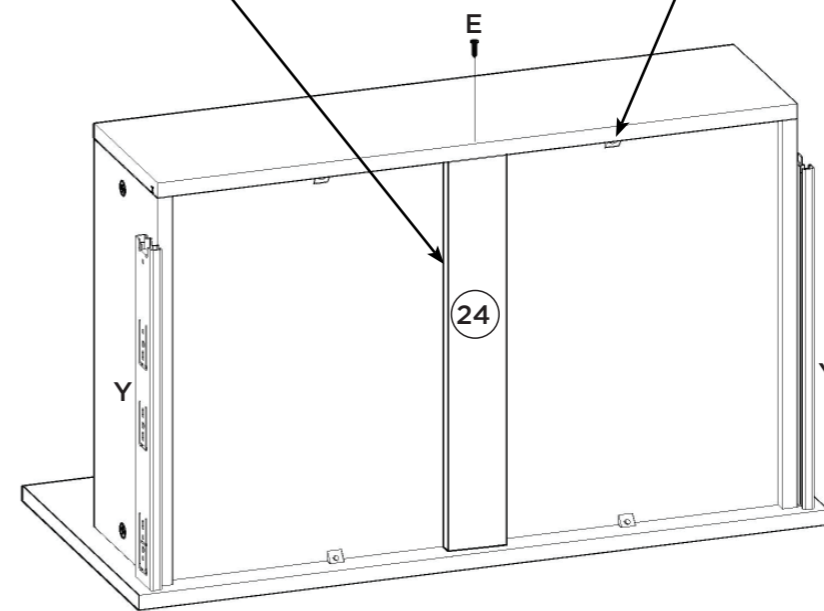
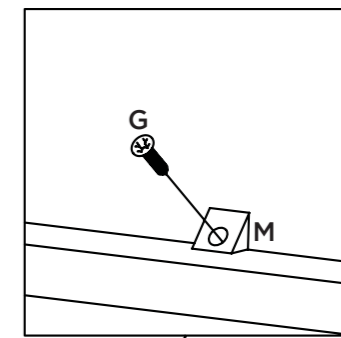
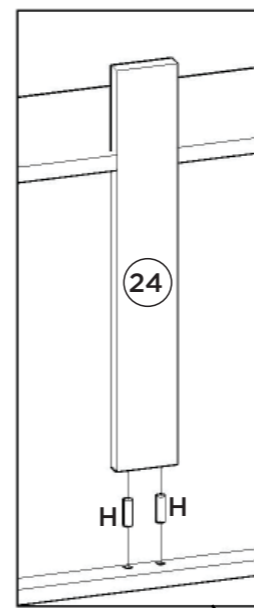
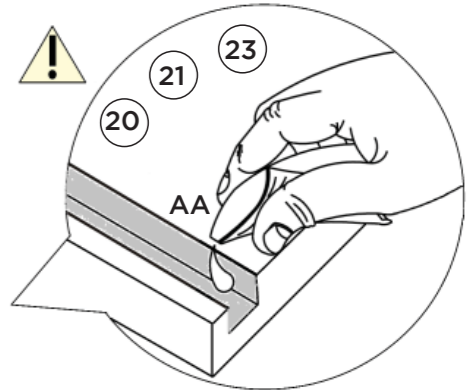
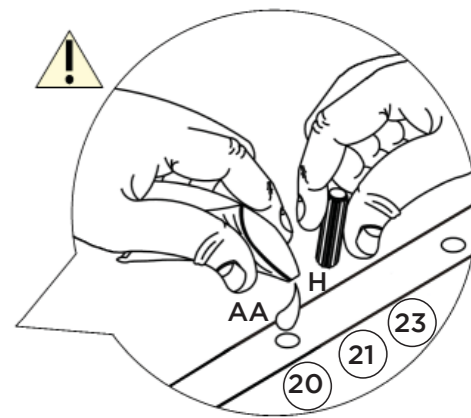
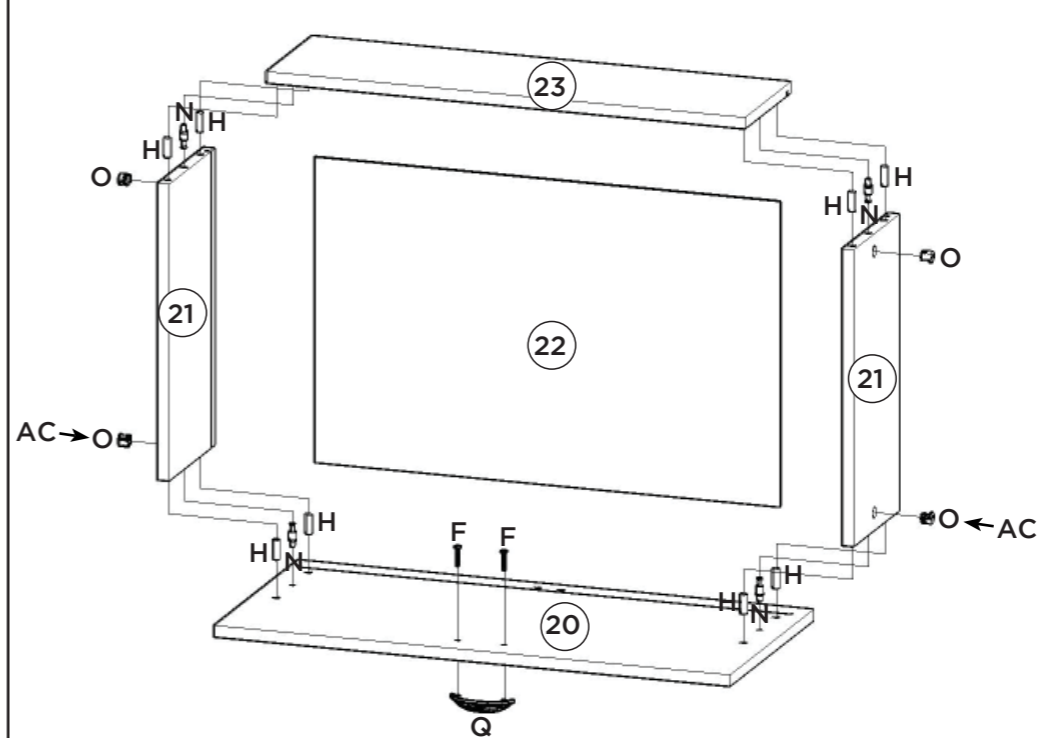
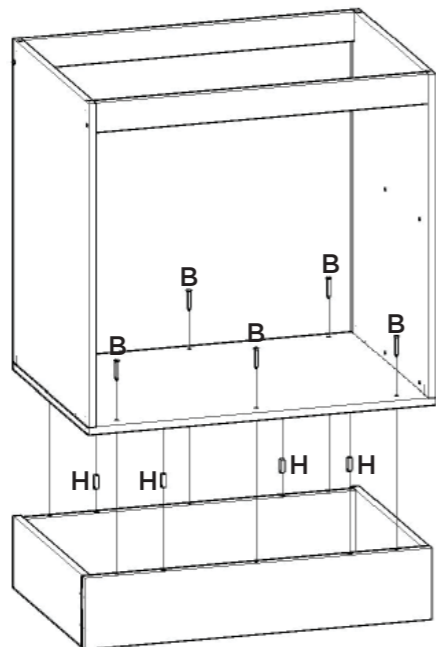
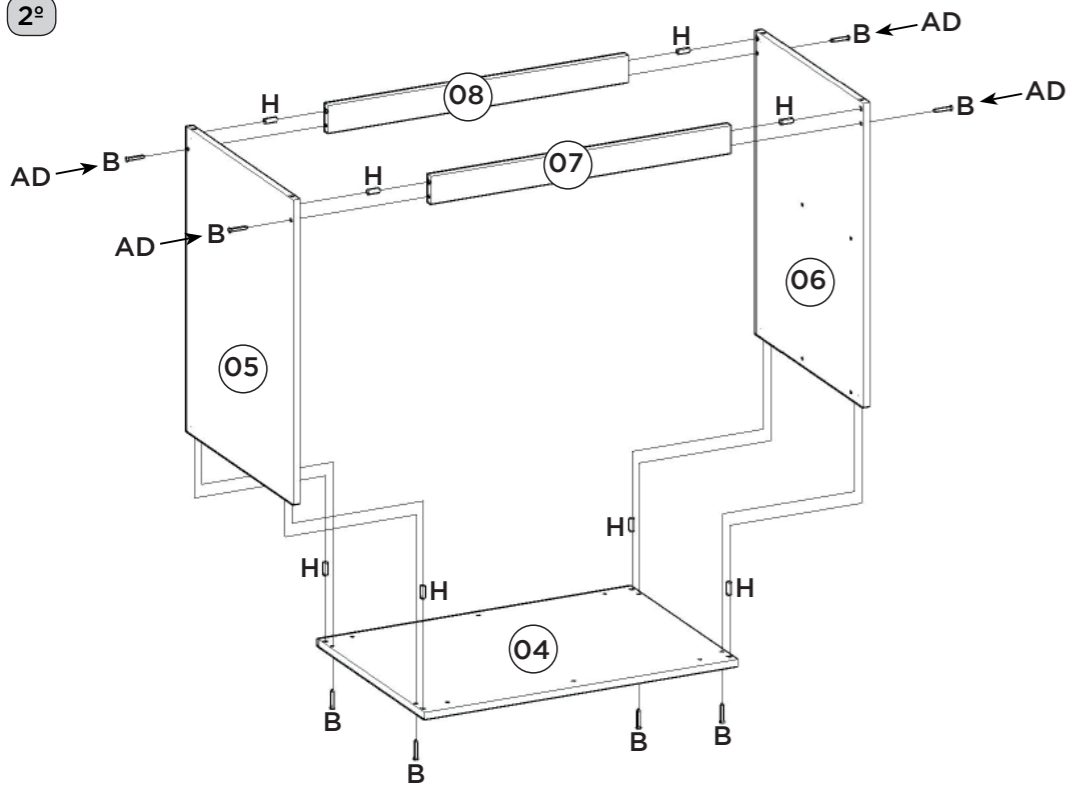
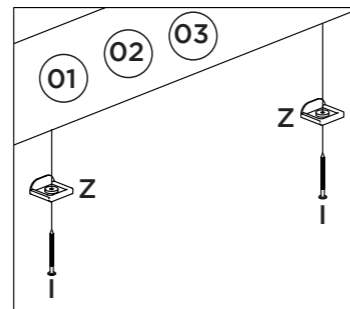
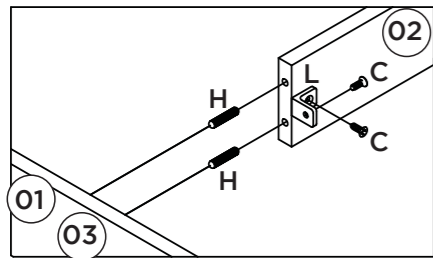
Imagens meramente ilustrativas  
Imágenes meramente ilustrativas  
Images for illustration only

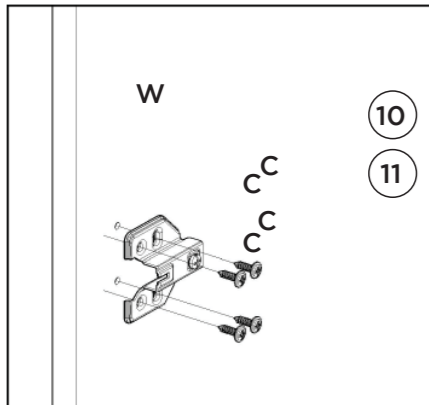


Utilizar o sachê de cola (AA) em todas as cavilhas (H) do produto.

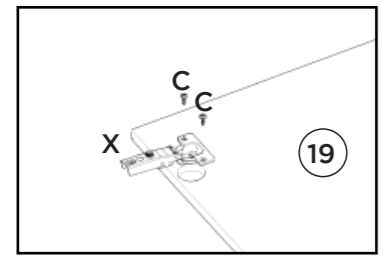
Con el pegamento sobre (AA) en todos los pernos (H) producto.

Use the glue sachet (AA) on all the pegs (H) of the product.

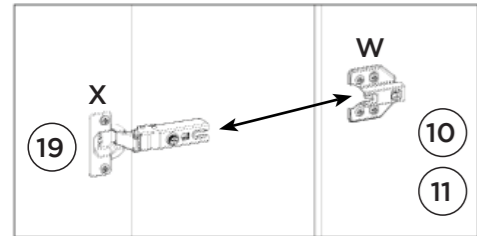




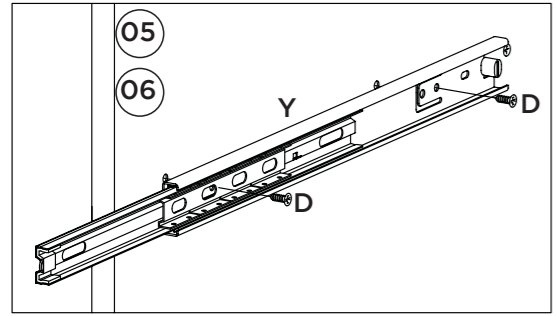
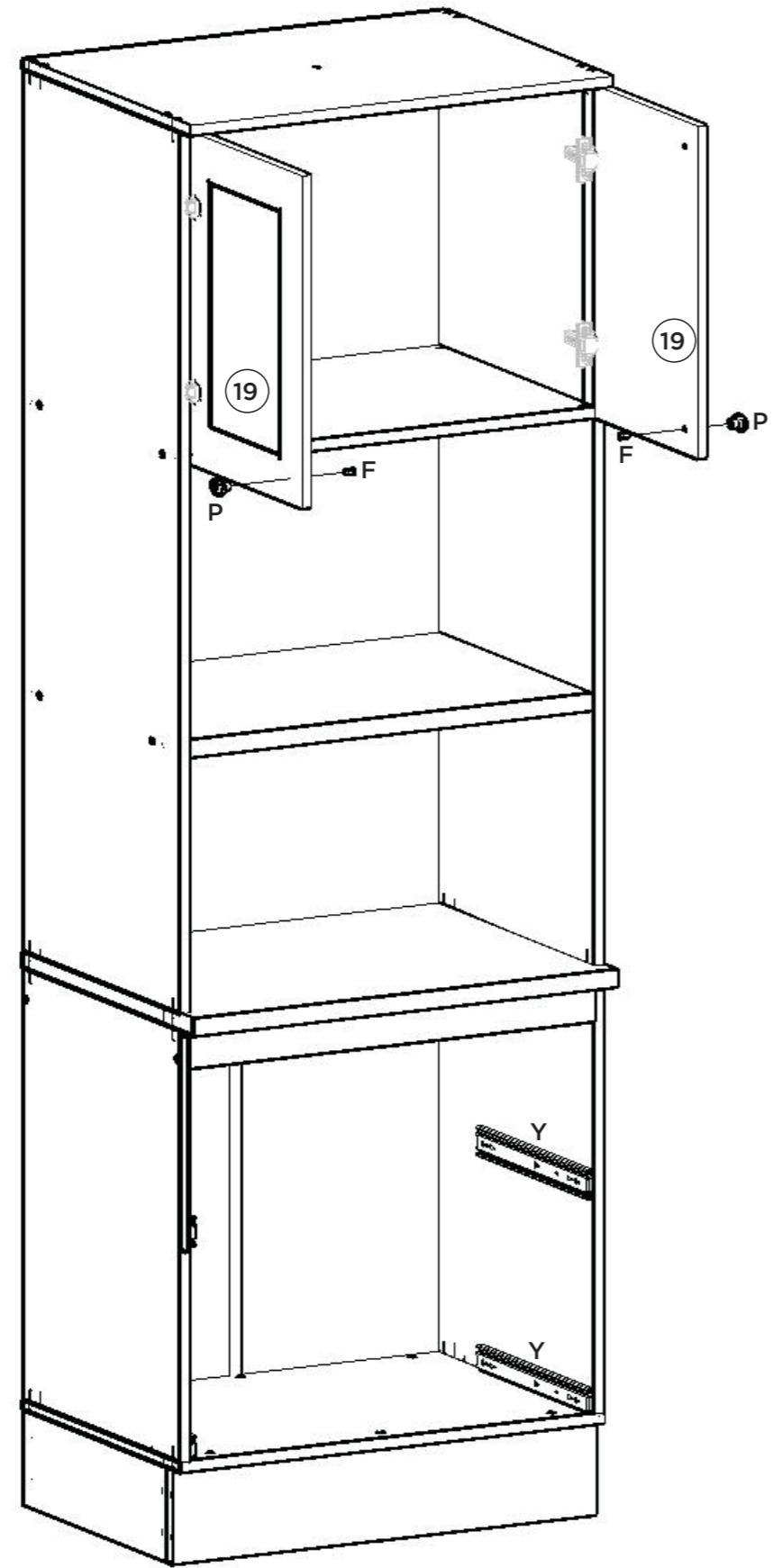
10  
11



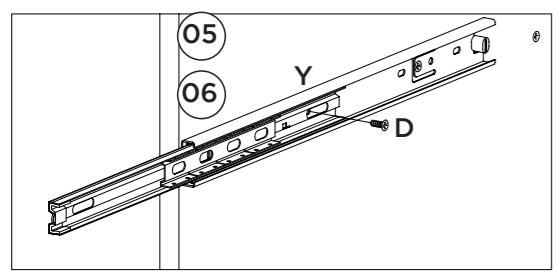
19



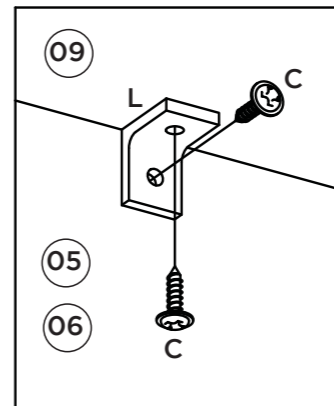
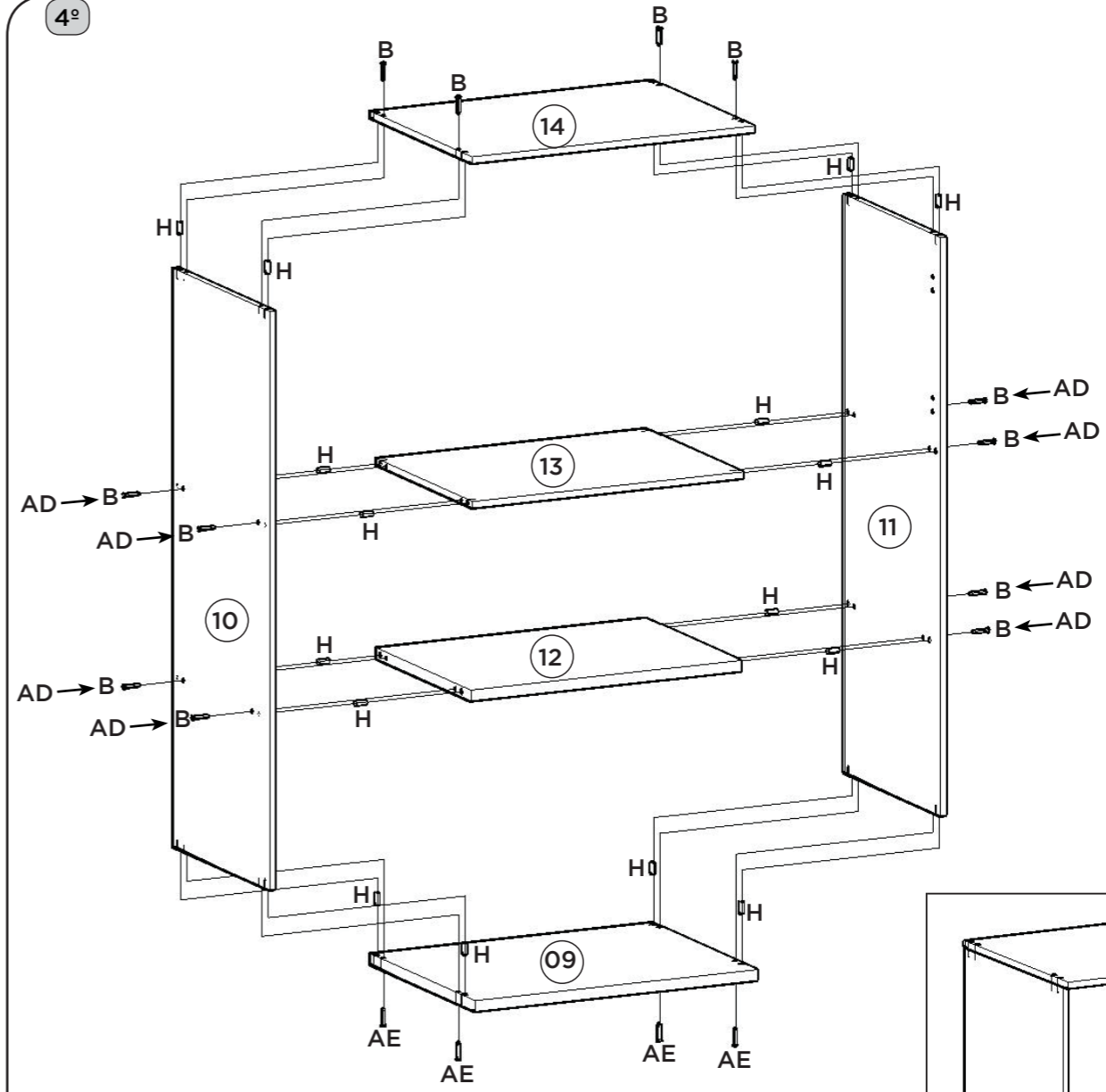
10  
11



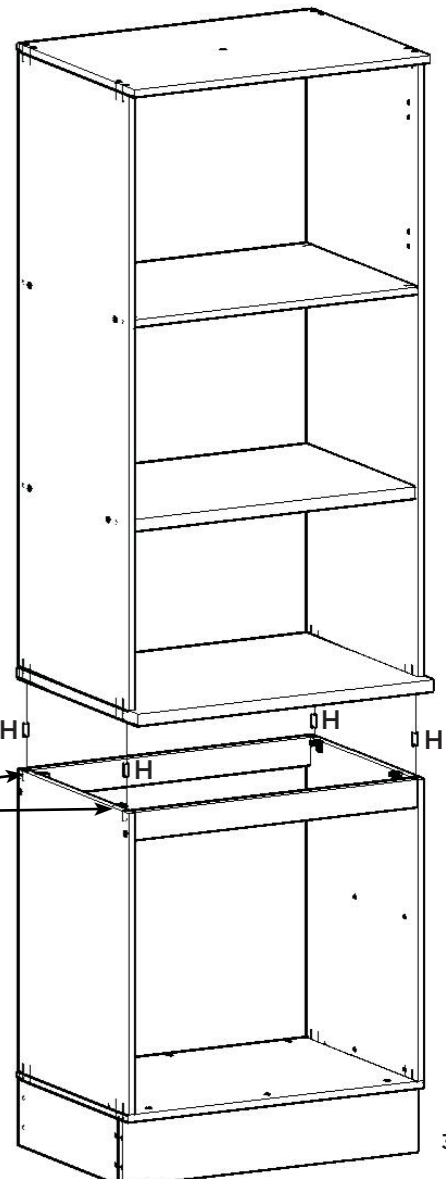
05  
06

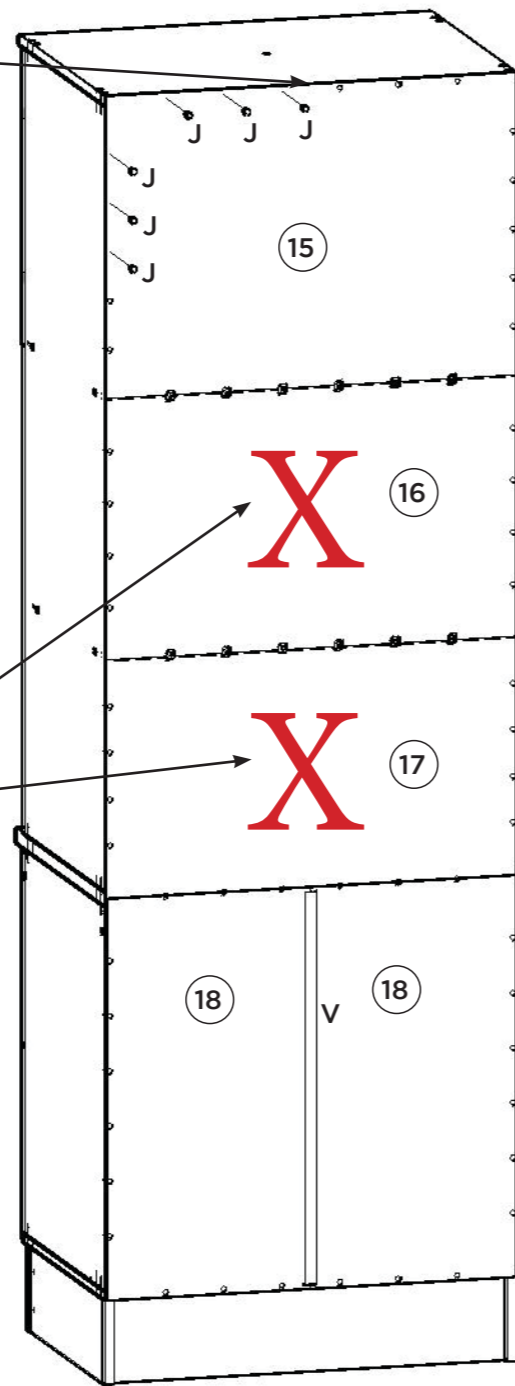
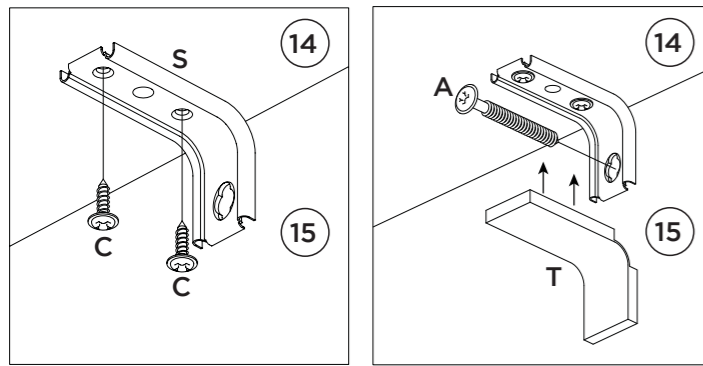


05  
06



09  
05  
06

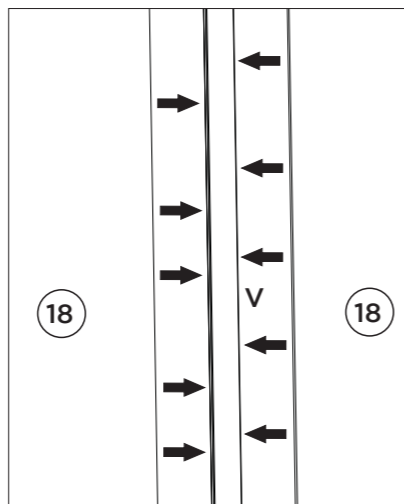
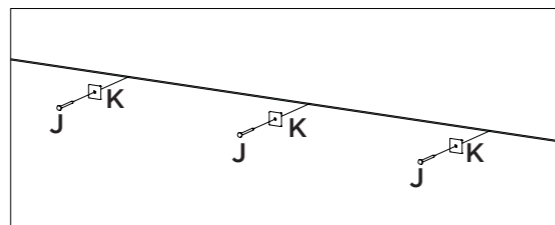




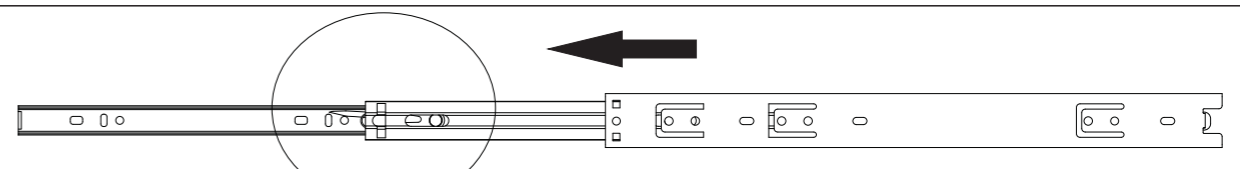
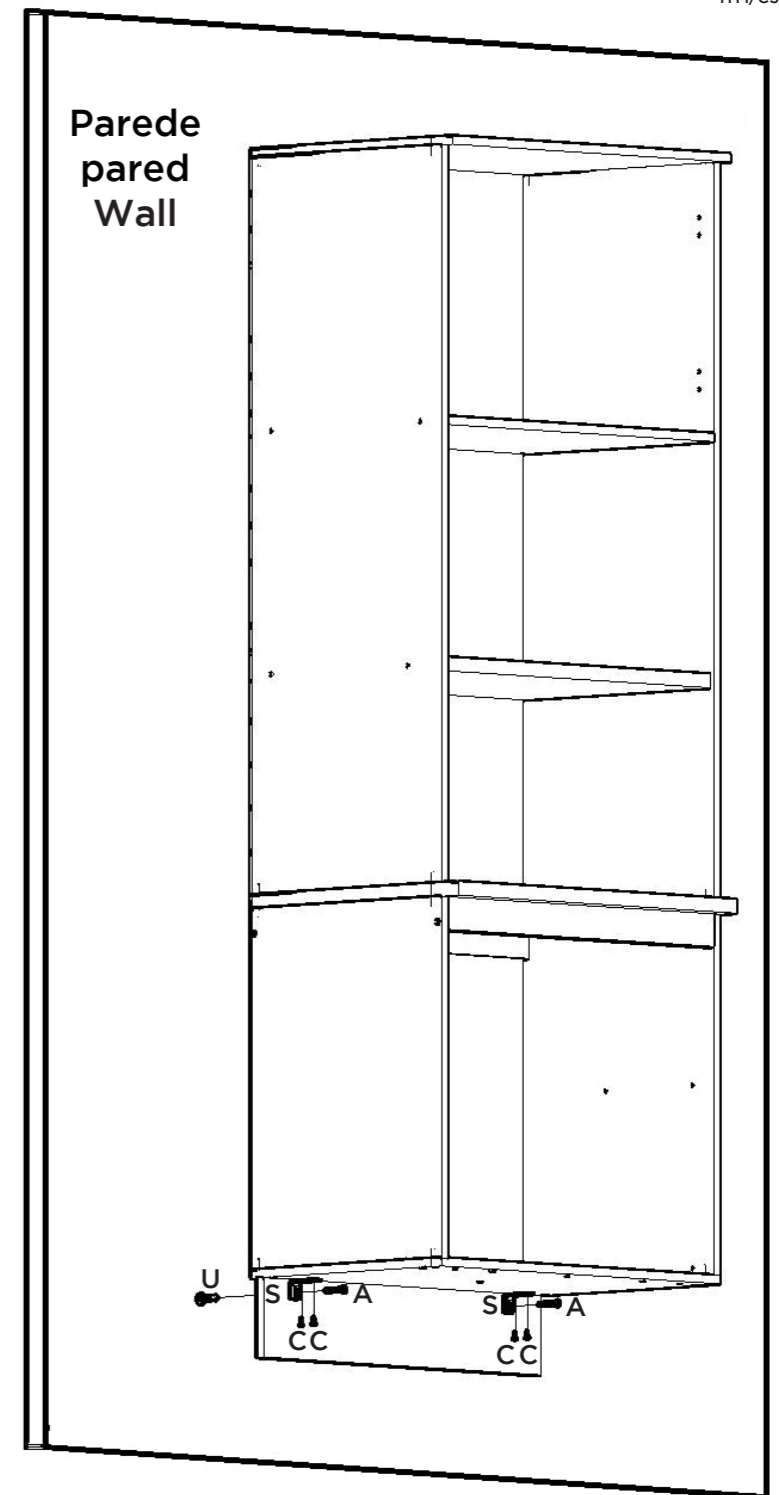
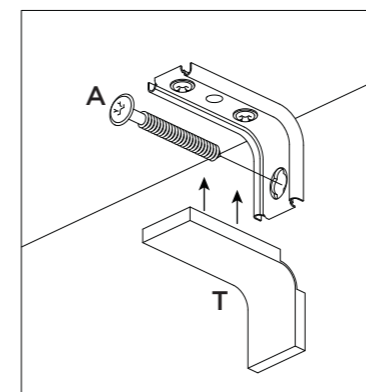
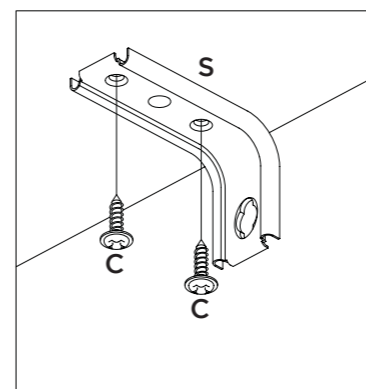
**ATENÇÃO:** Por questão de segurança, recomendamos a não utilização dos Fundos (16 e 17) caso o espaço seja utilizado por forno elétrico ou forno embutido, dessa forma, haverá melhor propagação do calor, evitando danos em seu móvel.

**ATENCIÓN:** Por razones de seguridad, recomendamos la no utilización de los Fondos (16 y 17) en caso de que el espacio sea utilizado por horno eléctrico o horno embutido, de esa forma, habrá mejor propagación del calor, evitando daños en su mueble.

**WARNING:** For safety reasons, we recommend that you do not use the bottoms (16 and 17) if the space is used by an electric oven or built-in oven, in this way, there will be better propagation of the heat, avoiding damage to your furniture.



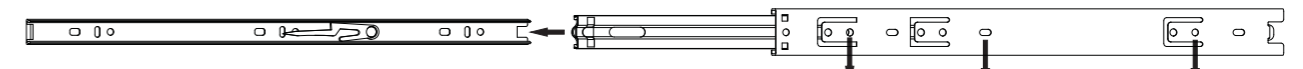
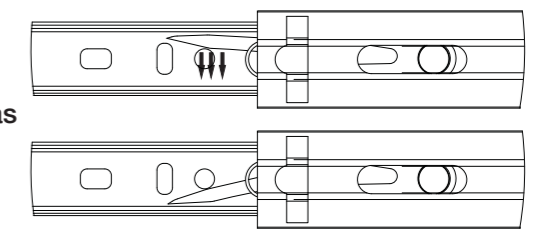
- Opção Suspensa
- Opción suspendida
- Suspended Option



Para a desmontagem da corredeira siga a instrução ao lado.

Para el desmontaje seguimiento de diapositivas la instrucción siguiente a.

For the dismount of the sliding onem follows the instruction aside.



Fixar as corredeiras nessas furações  
Fijar las diapositivas de estos agujeros  
Fix slides in these drillings

# Agora que você já comprou o seu móvel, ele merece ser montado do jeito certo.

Erros de montagem causam mais de **60%** dos danos em móveis.

## Por que contratar?

Tranquilidade do **início ao fim** da montagem



### PROFISSIONAIS QUALIFICADOS

Especialistas certificados na **MadeiraMadeira Serviços**.



### FERRAMENTAS PROFISSIONAIS

que **protegem** seus móveis.



### AGENDAMENTO EM 24 HORAS

escolha a data e o turno **ideais para** você.



### GARANTIA DE 3 MESES

de cobertura **completa**.

**Mais de 1 MILHÃO DE MONTAGENS**  
★ com avaliação **4.7** ★

#### Mariana S., São Paulo

"Chegaram no horário e montaram tudo rapidamente. Serviço incrível!"



#### Carlos R., Belo Horizonte

"Tentei montar sozinho e foi um desastre. Com a **MadeiraMadeira Serviços** ficou perfeito."



#### Ana P., Rio de Janeiro

"Agendamento ágil e **montagem pontual e perfeita**. Recomendo demais!"



**Agende agora pelo QR Code**

Madeira**Madeira** Serviços · Atendimento em todo o Brasil



Escaneie o QRCode