

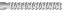
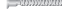




## LISTA DE PEÇAS | Português / Español / English

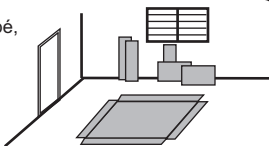
Nº	Descrição / Descripción / Description	Qtd.
01	Base Base Base	01
02	Lateral maior Lado mayor Larger side	02
03	Lateral menor Lado inferior Lateral lower	02
04	Pé externo Pie externo External foot	02
05	Pé interno Pie interna Inner leg	02
06	Trava dos pés Pies de bloqueo Foot lock	02
07	Espelho da base Espejo básica Base Mirror	01
08	Espelho menor externo Espejo exterior menor External small mirror	02
09	Espelho maior externo Mayor espejo exterior Larger external mirror	02
10	Espelho maior interno Mayor espejo interior Internal Larger Mirror	02
11	Espelho menor interno Espejo interior más pequeña Internal small mirror	02

## LISTA DE ACESSÓRIOS | Português / Español / English

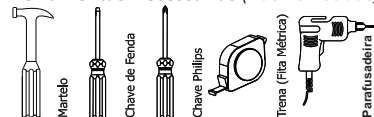
Nº	Acessórios / Accesorios / Accessories	Qtd.	Nº	Acessórios / Accesorios / Accessories	Qtd.
A	Cavilha / Cavija / Dowel 8x30 	04			
B	Parafuso / Tornilho / Screw 7,0x60 c/ Tampa 	04			
C	Parafuso / Tornilho / Screw 7,0x40 c/ Tampa 	02			
D	Parafuso / Tornilho / Screw 5,0x50 	20			
E	Cola / Cola / Tail 	01			
F	Pé regulável / Pie ajustable / Adjustable foot 	04			

## INSTRUÇÕES PARA MONTAGEM

- \* Identifique todas as peças e deixe-as de pé, nunca coloque uma sobre as outras.
- \* Utilize a própria embalagem como tapete para a montagem do produto.
- \* Este móvel requer duas pessoas para a montagem.



### Ferramentas Necessárias (Não Fornecidas)



Fone/Fax: 17 3272-9190 / 3272-9191  
site: [www.jbbechara.com.br](http://www.jbbechara.com.br)

Avenida Gildo Savatin, 308 - Boa Vista  
CEP: 15.170-000 - Tanabi - SP

## ESQUEMA DE MONTAGEM

### ATENÇÃO

A montagem desse produto tem que ser feita por montadores profissionais, caso contrário acarretará na **PERCA DA GARANTIA**.

# 4022

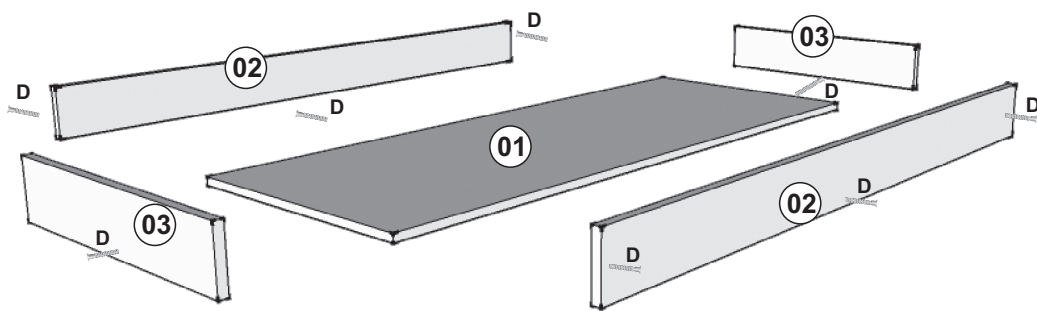


Dimensões do Aparador: Altura: 0,82m | Comprimento: 1,20m | Profundidade: 0,46m

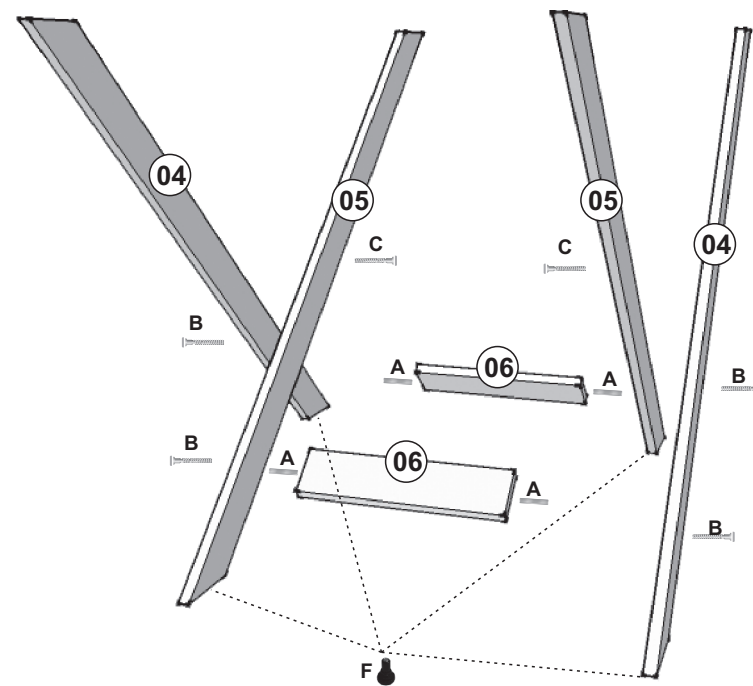
## DICAS PARA LIMPEZA E CONSERVAÇÃO DO SEU MÓVEL

Não use produtos abrasivos como álcool, solvente, acetona, etc...  
Use somente um pano macio e seco.

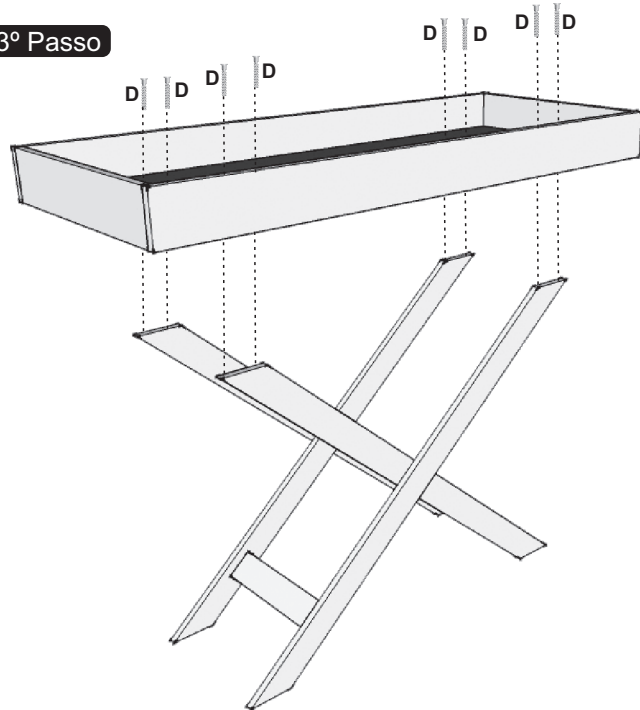
1º Passo



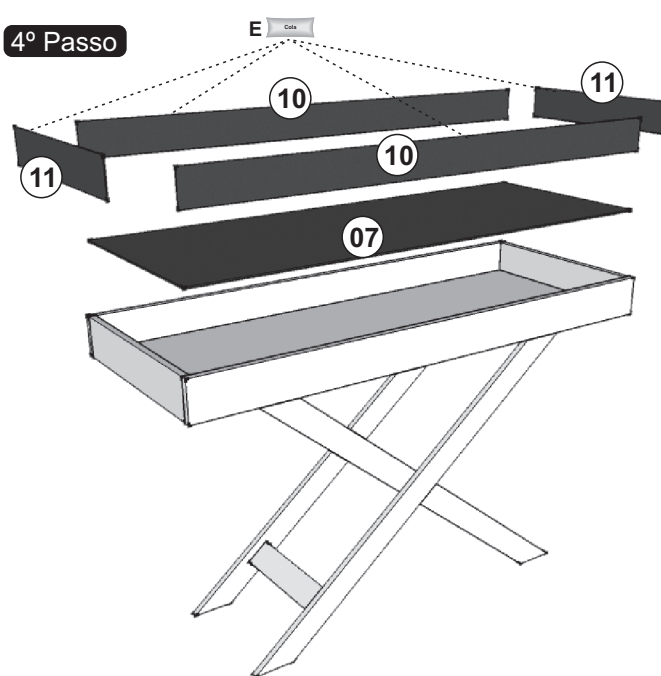
2º Passo



3º Passo

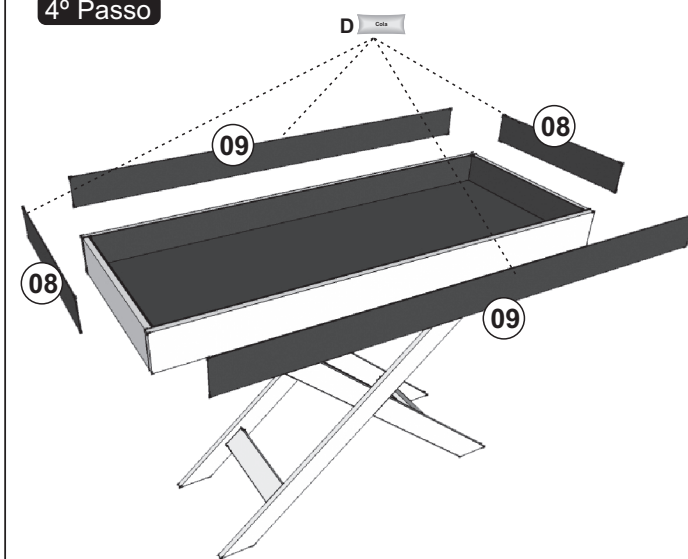


4º Passo



Colar os espelhos 10 e 11 nas laterais internas com cola. Pressionar por alguns segundos.

4º Passo



Colar os espelhos 08 e 09 nas laterais externas com cola. Pressionar por alguns segundos.