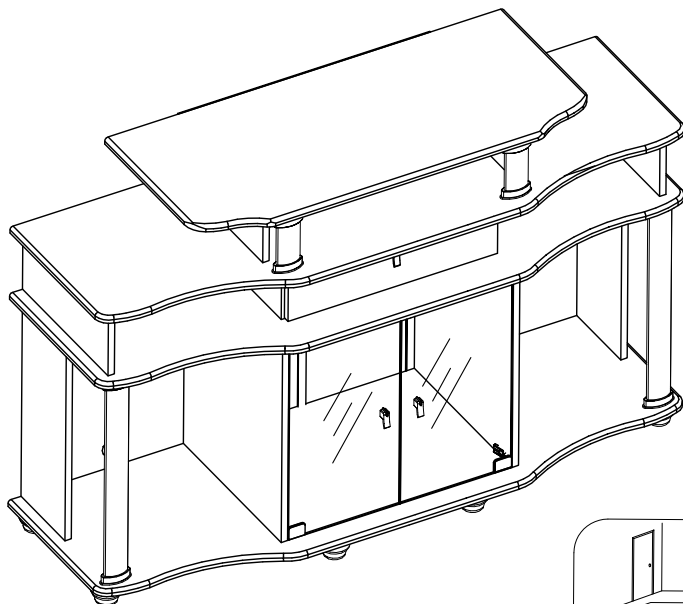


# ESQUEMA DE MONTAGEM - ESQUEMA MONTAJE - ASSEMBLY INSTRUCTIONS

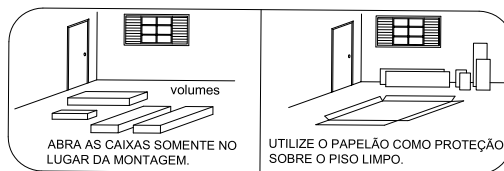
## RACK JB 2022



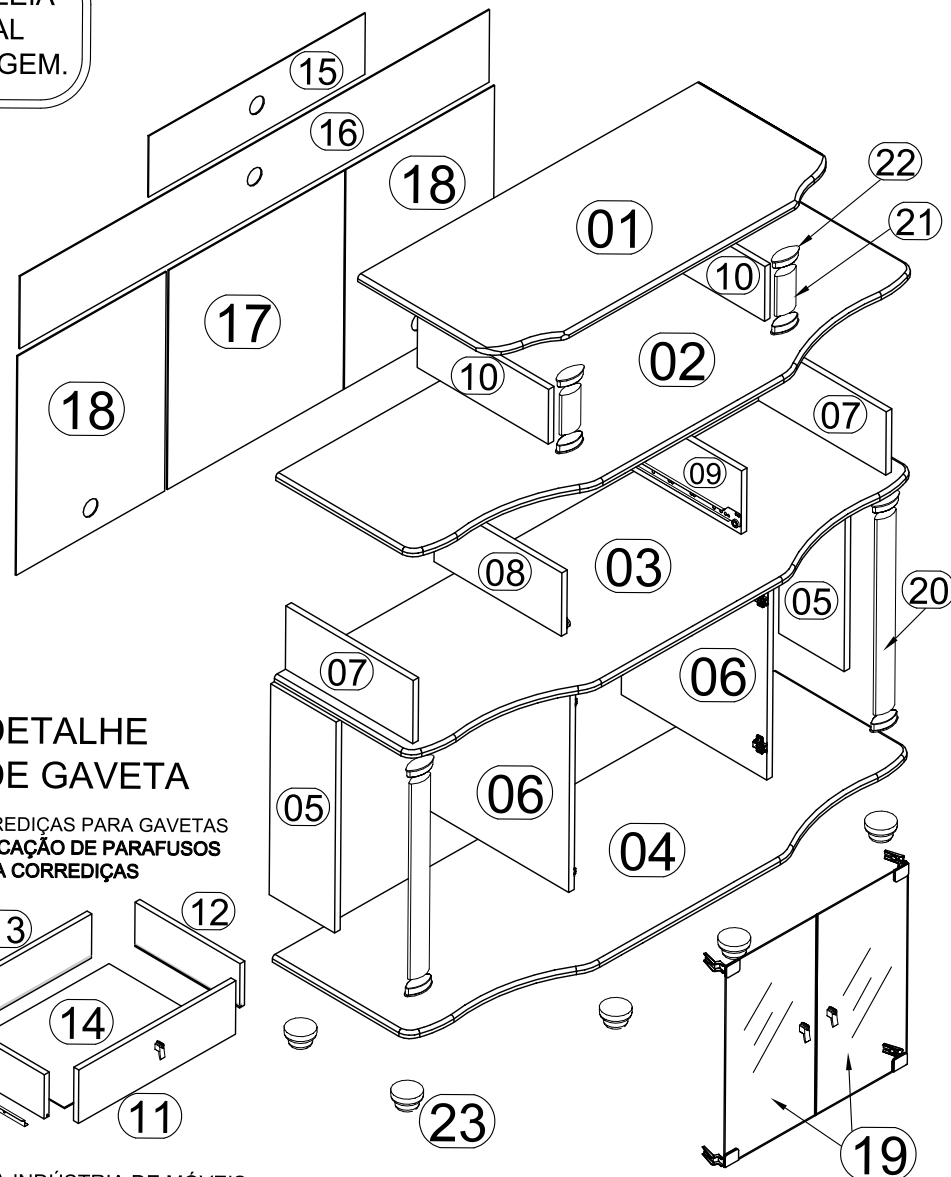
**ATENÇÃO SR. MONTADOR: LEIA ATENTAMENTE ESTE MANUAL ANTES DE INICIAR A MONTAGEM.**

<b>Compr.</b>	<b>Altura</b>	<b>Prof.</b>
1370	900	450
<b>Ancho</b>	<b>Alto</b>	<b>Prof.</b>
1370	900	450
<b>Width</b>	<b>Height</b>	<b>Depth</b>
54	35 3/7	17 5/7

### NOTA IMPORTANTE

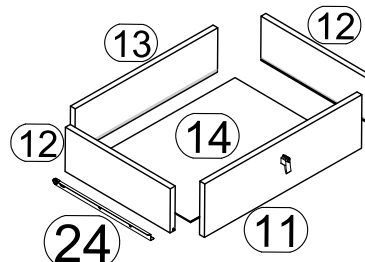


### VISTA EXPLODIDA



### DETALHE DE GAVETA

CORREDIÇAS PARA GAVETAS  
APLICAÇÃO DE PARAFUSOS  
PARA CORREDIÇAS



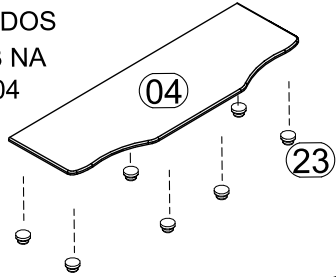
LEGENDA	DESCRIPCIÓN	INSCRIPTION
01 TAMPO SUPERIOR	CUBIERTA SUPERIOR	TOP UPPER
02 TAMPO INTERMEDIÁRIO SUPERIOR	CUBIERTA INTERMEDIARIA SUPERIOR	INTERMEDIARY TOP UPPER
03 TAMPO INTERMEDIÁRIO INFERIOR	CUBIERTA INTERMEDIARIA INFERIOR	INTERMEDIARY TOP LOWER
04 BASE	BASE	BASE
05 LATERAL INFERIOR ESQUERDA/ DIREITA	LADO INFERIOR IZQUIERDA/ DERECHA	LEFT/ RIGHT LOWER SIDE
06 LATERAL BAR	LATERAL BAR	SIDE BAR
07 DIVISÓRIA INTERMEDIÁRIA EXTERNA ESQ./DIREITA	DIVISÓN INTERM. EXTERNA IZQUIERDA/DERECHA	INTERMEDIARY EXTERNAL LEFT/RIGHT DIVIDER
08 DIVISÓRIA INTERMEDIÁRIA INTERNA ESQUERDA	DIVISÓN INTERM. INTERNA IZQUIERDA	INTERMEDIARY INTERNAL LEFT DIVIDER
09 DIVISÓRIA INTERMEDIÁRIA INTERNA DIREITA	DIVISÓN INTERM. INTERNA DERECHA	INTERMEDIARY INTERNAL RIGHT DIVIDER
10 MINI LATERAL DIREITA/ ESQUERDA	MINIATURA LADO DERECHA/ IZQUIERDA	RIGHT/ LEFT MINI SIDE
11 FRENTE DE GAVETA	FRENTE CAJÓN	FRONT DRAWER
12 LATERAL DE GAVETA	LADO CAJÓN	SIDE DRAWER
13 CONTRA FUNDO DE GAVETA	CONTRA FONDO CAJÓN	BACK'S DRAWER
14 FUNDO GAVETA	BASE CAJÓN	BASE DRAWER
15 FUNDO SUPERIOR CENTRAL	FONDO SUPERIOR CENTRAL	SUPERIOR CENTRAL BACK
16 FUNDO INTERMEDIÁRIO CENTRAL	FONDO INTERMEDIARIO CENTRAL	INTERMEDIARY CENTER BACK
17 FUNDO INFERIOR CENTRAL	FONDO INFERIOR CENTRAL	CENTRAL LOWER BACK
18 FUNDO INFERIOR LATERAL ESQUERDO/ DREITO	FONDO INFERIOR LADO IZQUIERDO/ DERECHO	LEFT/ RIGHT LOWER SIDE BACK
19 PORTA DE VIDRO	PUERTA DE VIDRIO	GLASS DOOR
20 PERFIL TUBULAR MAIOR	SOPORTE TUBULAR MAYOR	LARGER TERMINAL SUPPORT TUBULAR
21 PERFIL TUBULAR MENOR	SOPORTE TUBULAR MENOR	SMALL TERMINAL SUPPORT TUBULAR
22 TERMINAL DO PERFIL TUBULAR	TERMINAL SOPORTE TUBULAR	TERMINAL SUPPORT TUBULAR
23 PÉ	PÉ	BOOT
24 CORREDIÇA	CORREDERA	SLIDING

JB BECHARA INDÚSTRIA DE MÓVEIS  
AV. GILDO SAVATIN, 308 - BOA VISTA  
CEP 15170-000 - TANABI - SP TEL: (17) 3274-2211 FAX:(17) 3274-2124  
E-mail: jb@estantesbechara.com.br Site: www.moveisjbechara.com.br

# INÍCIO / INICIO / START

OBS: SOMENTE 1 MONTADOR PARA ESTE MÓVEL

FIXAÇÃO DOS PÉS Nº 23 NA BASE Nº 04

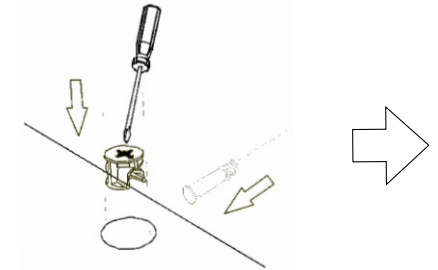
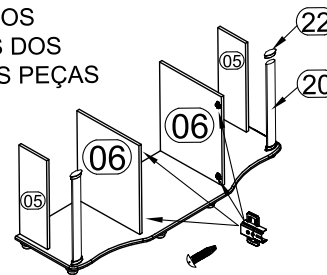


FERRAMENTAS PARA MONTAGEM:

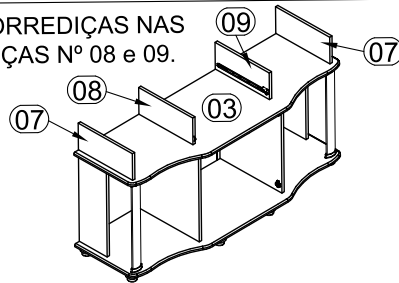


# FIXAÇÃO DOS TERMINAIS DOS TUBOS.

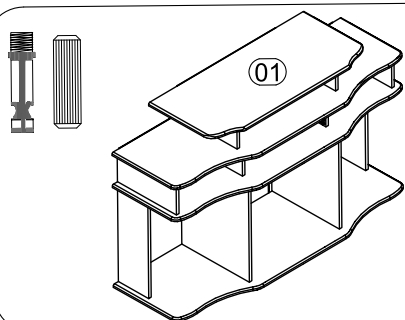
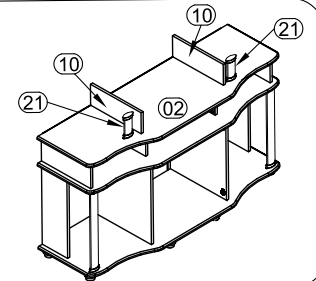
FIXAÇÃO DOS TERMINAIS DOS TUBOS NAS PEÇAS Nº 03 e 04.



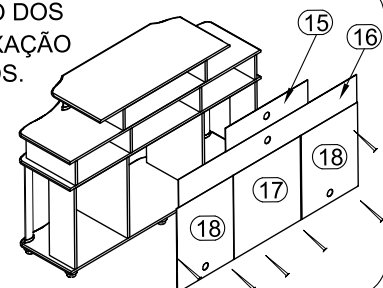
CORREDIÇAS NAS PEÇAS Nº 08 e 09.



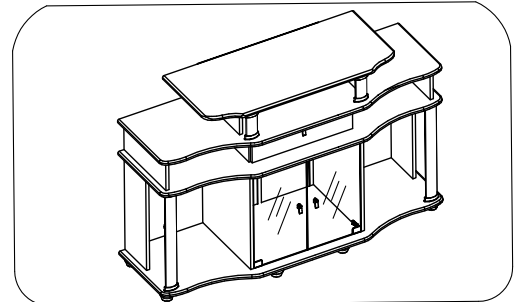
FIXAÇÃO DOS TERMINAIS DOS TUBOS NA PEÇA Nº 01 e 02.



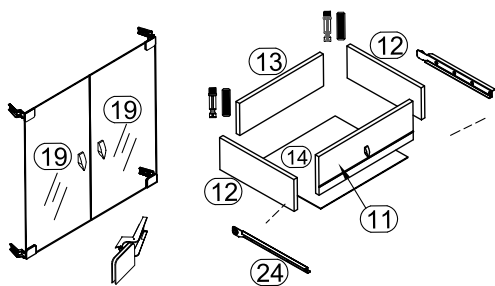
COLOCAÇÃO DOS FUNDOS: FIXAÇÃO COM PREGOS.



# FIM/ FIN / FINISH



COLOCAÇÃO DAS CORREDIÇAS NAS LATERAIS DE GAVETA Nº 11 E DOBRADIÇAS NAS PORTAS DE VIDRO Nº 18



JB BECHARA INDÚSTRIA DE MÓVEIS  
 AV. GILDO SAVATIN, 308 - BOA VISTA  
 CEP 15170-000 - TANABI - SP TEL: (17) 3274-2211 FAX: (17) 3274-2124  
 E-mail: jb@estantesbechara.com.br Site: www.moveisjbechara.com.br