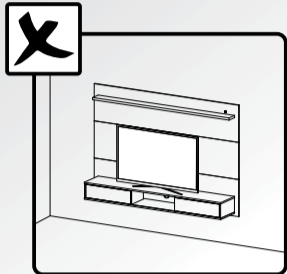
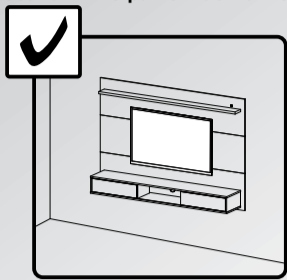
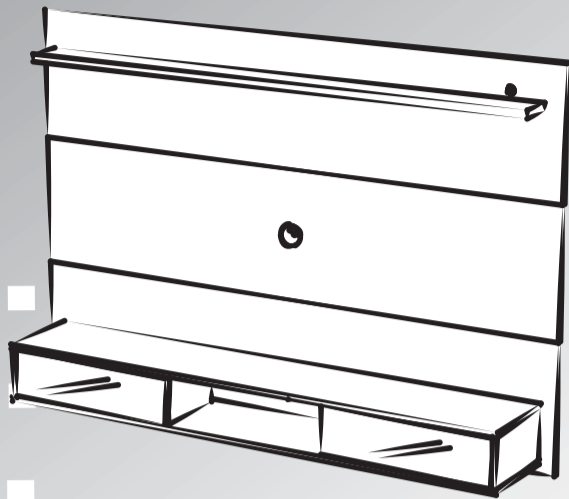


MANUAL DO PRODUTO

Manual del Producto
User's Guide

ATENÇÃO

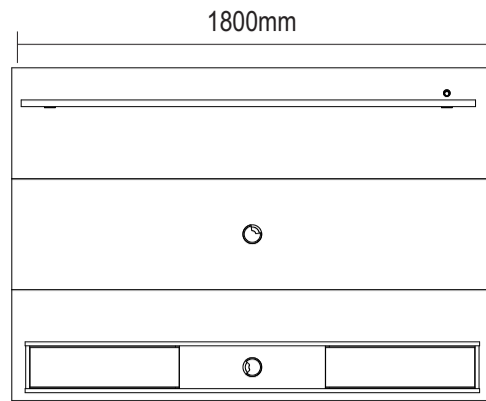
Esse produto foi projetado para colocar a TV no painel não no nicho.



Painel Platinum II

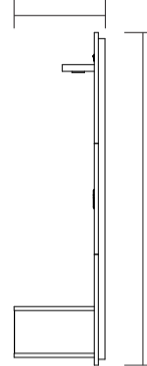
Painel Platinum II / Platinum II Panel
Versão 1.2 / Versión 1.2 / Version 1.2

www.artely.com.br



frente

340mm



lateral

Conservação e Limpeza

Conservación y Limpieza Conservation and Cleaning

Não expor o produto ao sol, altas temperaturas e umidade. Não arrastar objetos sobre a superfície do móvel (ex.: TV, DVD, aparelho de som, objetos decorativos...) e manter em local seco e arejado.

Para a limpeza, utilizar um pano seco e macio. Não é necessário o uso de materiais abrasivos ou álcool.

No exponga el producto a la luz solar, las altas temperaturas y la humedad. No arrastre los objetos a través de la superficie de la unidad (por ejemplo, TV, DVD, equipo de música, objetos de decoración ...) Mantener en un lugar fresco y seco.

Para la limpieza, utilizar un paño seco y suave. El uso de materiales abrasivos o del alcohol no es necesario.

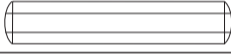
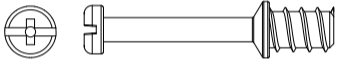
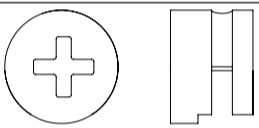


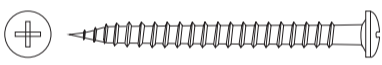
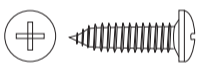
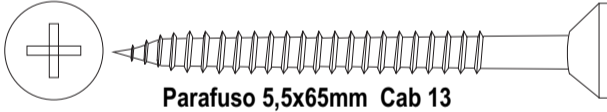
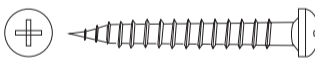
Do not expose the product to sunlight, high temperatures and humidity. Do not drag objects across the surface of the unit (TV, DVD, stereo, decorative objects ...) keep it in a cool dry place.





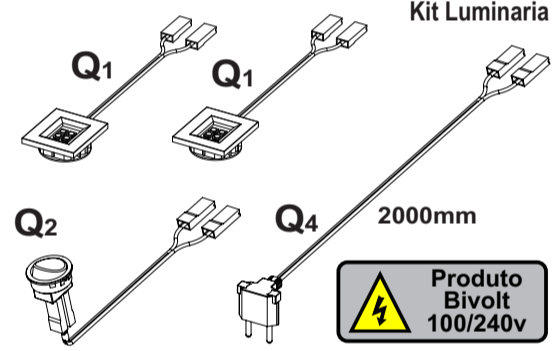
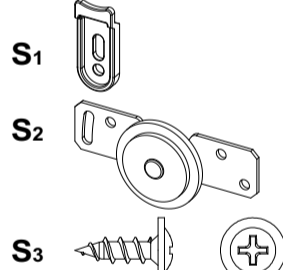
For cleaning, use a dry and soft cloth. Do not use abrasive materials or alcohol.

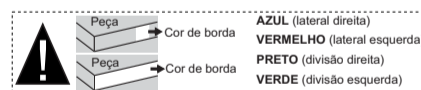
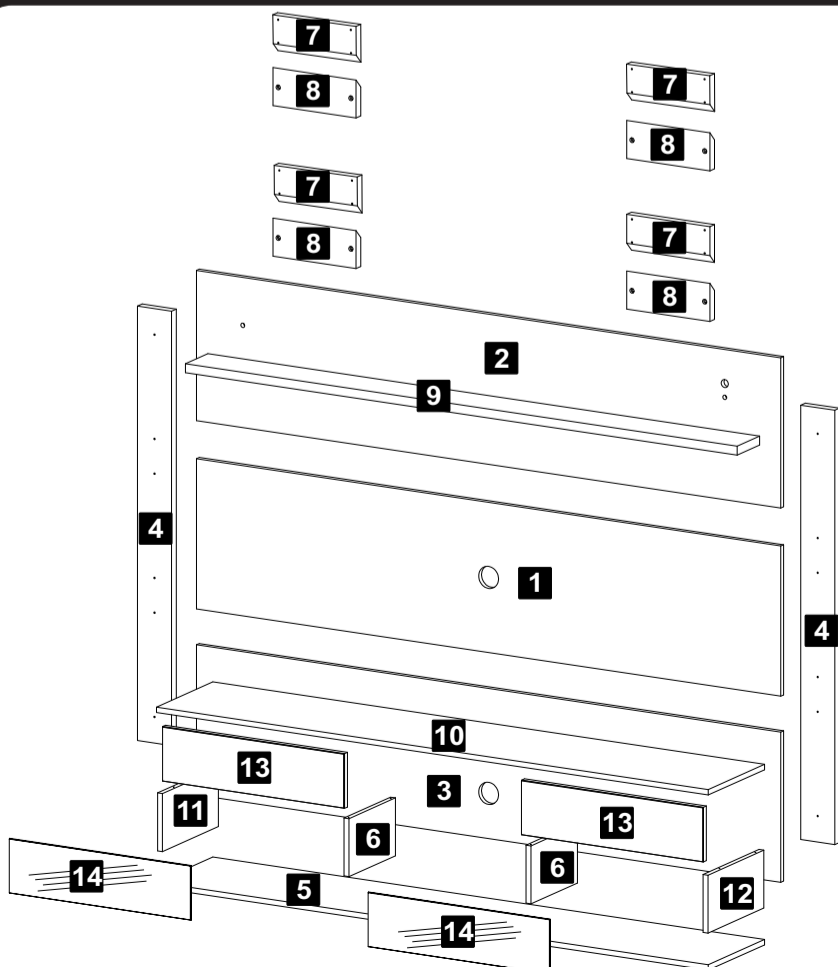


Lista de Materiais

Lista de Materiales/ Hardware List

A		Cavilha	25
B		Minifix	06
C		Tambor	06
D		Tapa Furo Adesivo	06
E		Fita Dupla Face	20
G		Parafuso Ø3,5x40mm CP	24
H		Parafuso Ø4,0x14mm CP	08
I		Parafuso 5,5x65mm Cab 13	08
J		Parafuso Ø4,0x30mm CP	32

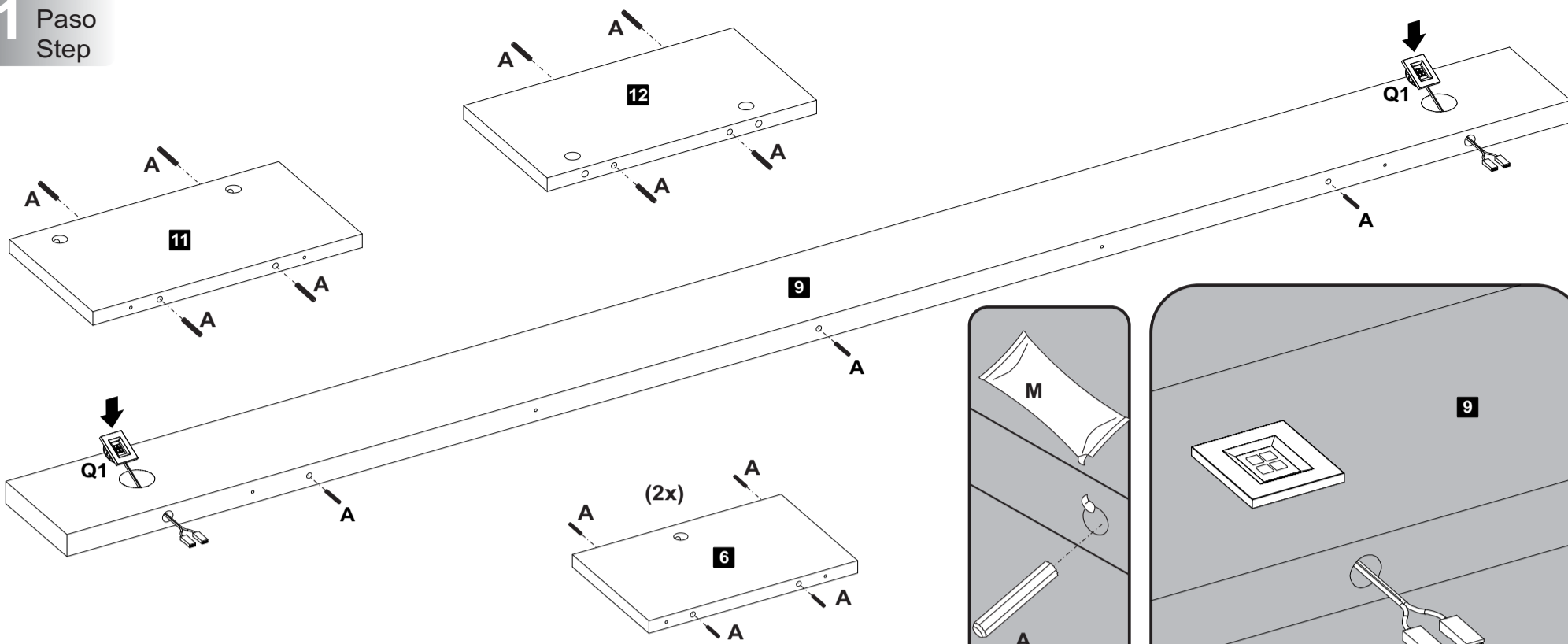
M		Cola	01
N		Bucha Ø8mm	08
O		Passa Fio Ø60mm	02
P		Junção	02
Q		Kit Luminaria	01
R		Guia Roldana Parafuso Ø3,5x12mm CF	02



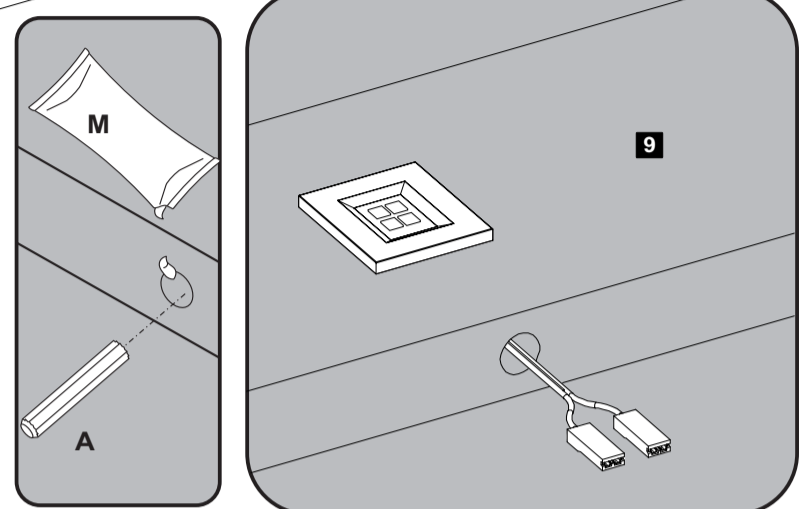
Descrição	Descripción	Description	Qty
1-Painel central (1800x415x15mm)	1-Panel central	1-Central panel	1
2-Painel superior (1800x415x15mm)	2-Panel sup.	2-Upper panel	1
3-Painel inferior (1800x415x15mm)	3-Panel inferior	3-Back panel	1
4-Travessa maior (1200x105x25mm)	4-Travesaño	4-crosspiece	2
5-Base (1700x300x15mm)	5-Base	5-Base	1
6-Divisão (160x248x15mm)	6-Division	6-Partition	2
7-Travessa menor (256x105x25)	7-Travesaño menor	7-Small crosspiece	4
8-Travessa parede (256x105x25mm)	8-Travesaño pared	8-Wall crosspiece	4
9-Prateleira superior (1700x120x25mm)	9-Anaqueel sup.	9-Upper shelf	1
10-Tampo (1700x300x15mm)	10-Tapa	10-Top	1
11-Lateral esquerda (160x298x15mm)	11-Lateral izquierda	11-Left side	1
12-Lateral direita (160x298x15mm)	12-Lateral derecha	12-Right shelf	1
13-Porta (577x154x15mm)	13-Puerta	13-Door	2
14-Espelho (575x152x3mm)	14-Espejo	14-Mirror	2

Assista ao vídeo com dicas de montagem em nosso site: www.artely.com.br

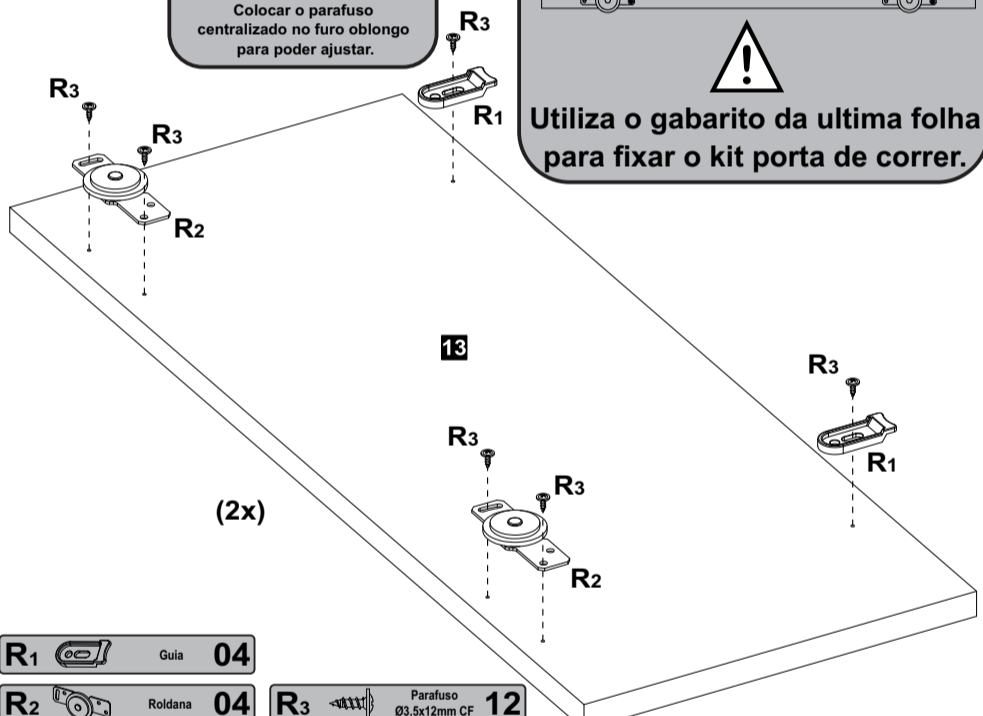
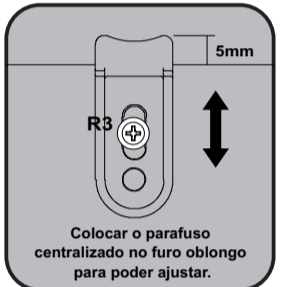
1 Passo
Paso
Step



A Cavilha 19 Q1 Luminaria 02



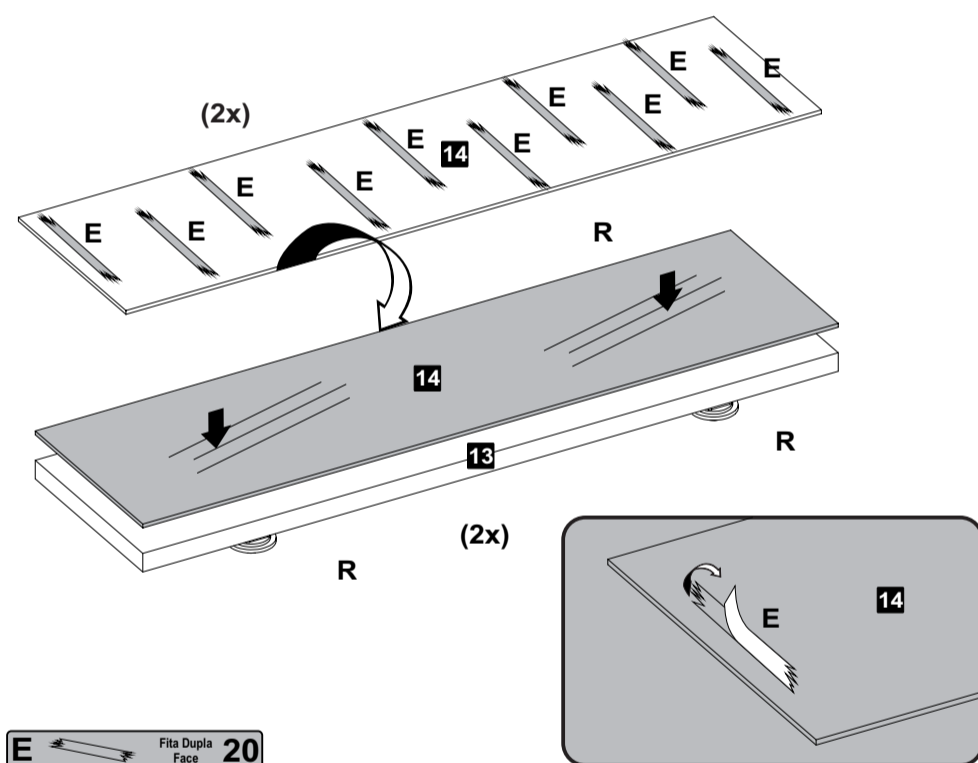
2 Passo
Paso
Step



R1 Guia 04 R2 Roldana 04 R3 Parafuso Ø3,5x12mm CF 12

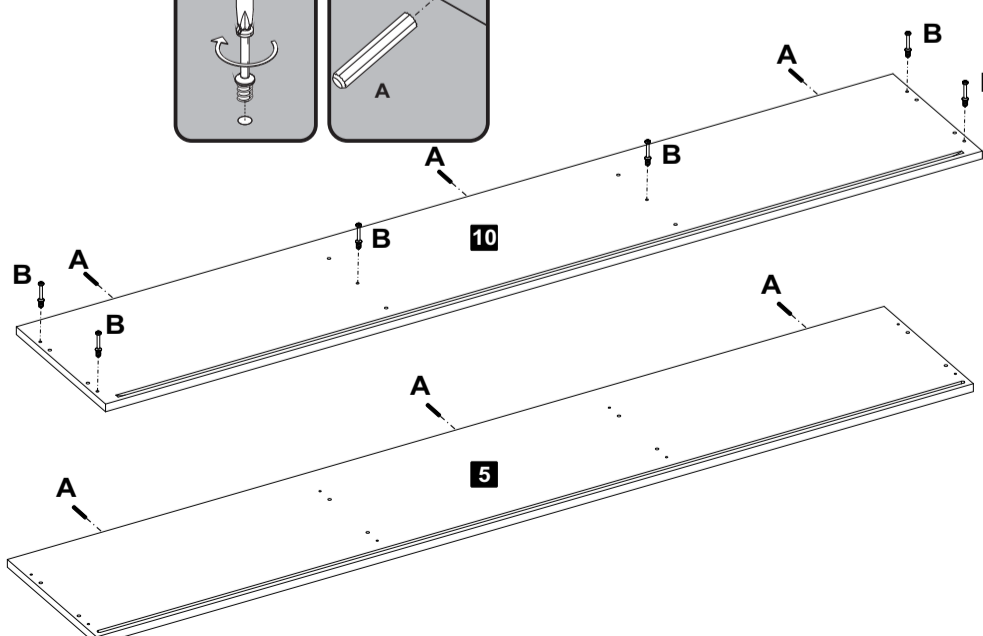
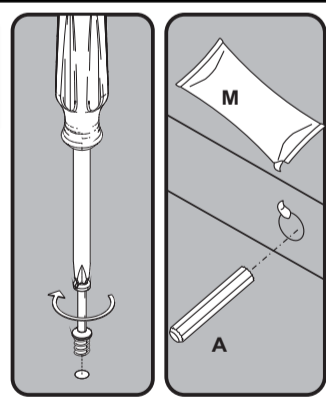
3 Passo
Paso
Step

Atenção
- Limpar a superfície com um pano úmido antes de aplicar fita dupla face.
- Fixar bem o espelho na peça nº13.



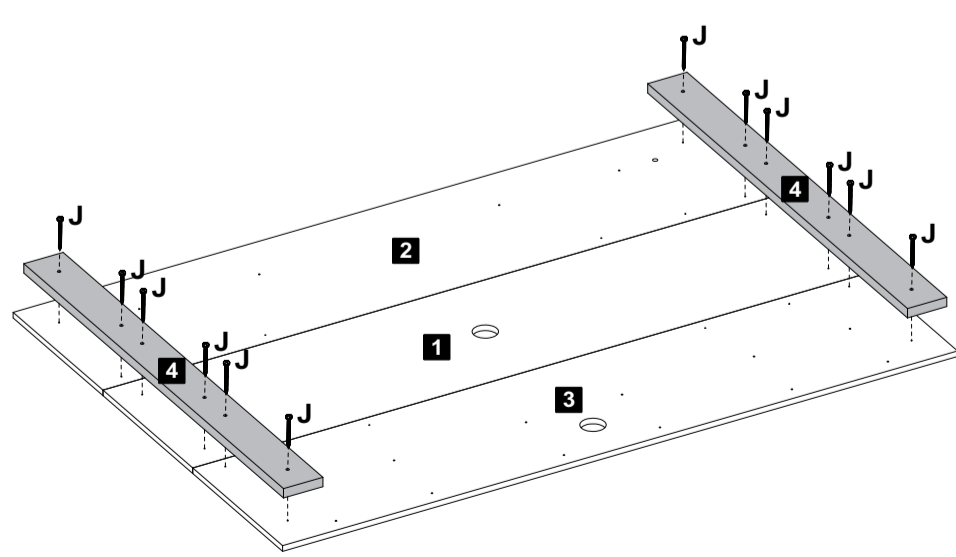
E Fita Dupla Face 20

4 Passo
Paso
Step



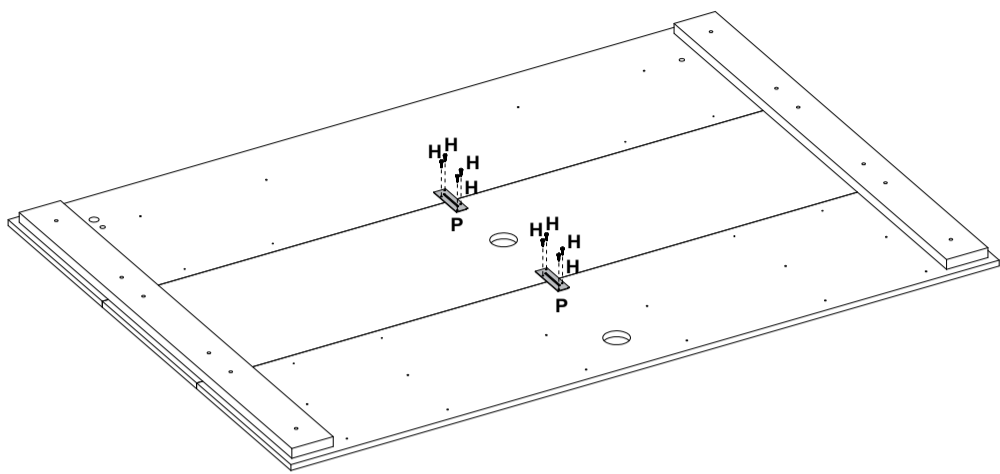
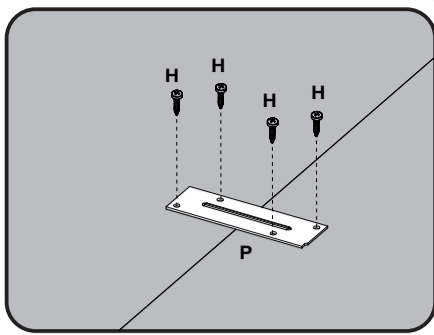
A Cavilha 06 B Minifix Ø7x30mm 06

5 Passo
Paso
Step



J Parafuso Ø4,0x30mm CP 12

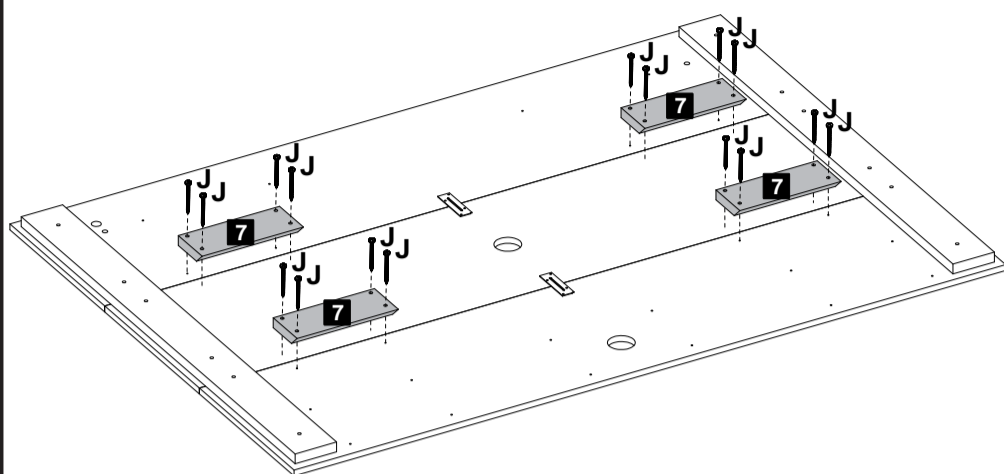
6 Passo
Paso
Step



H Parafuso Ø4,0x14mm CP 08 P Junção 02

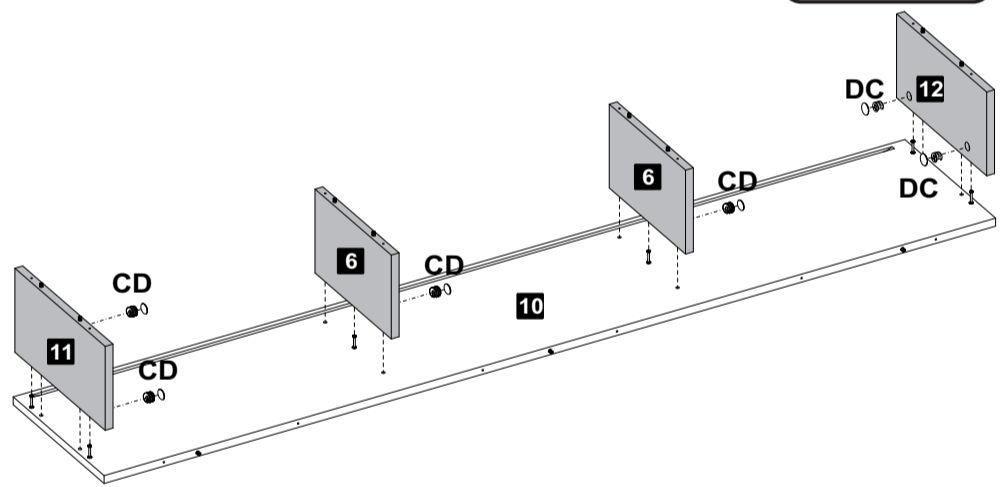
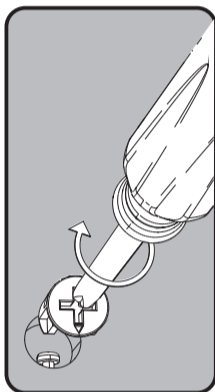
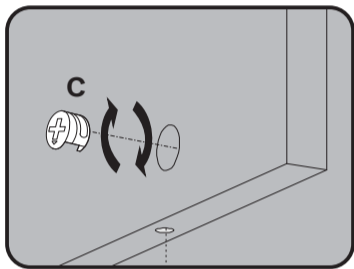
7 Passo
Paso
Step

Parte fresada da travessa para baixo



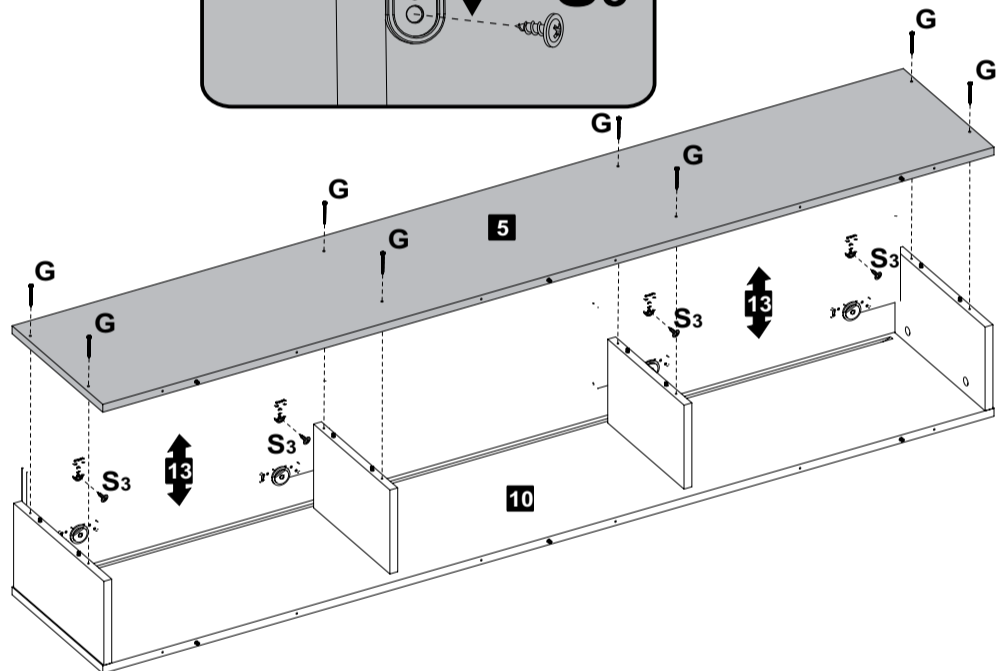
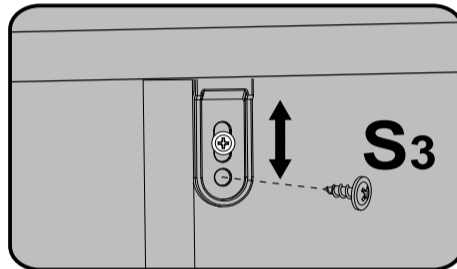
J Parafuso Ø4,0x30mm CP 16

8 Passo
Paso
Step



C Tambor 06 D Tapa Furo Adesivo 06

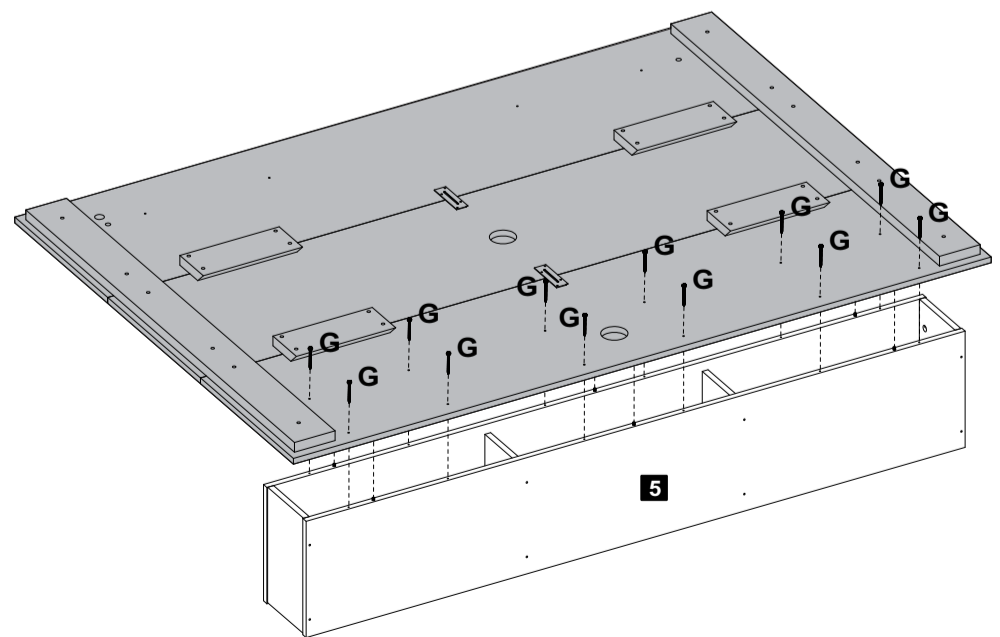
9 Passo
Paso
Step



G Parafuso Ø3,5x40mm CP 08 S3 Parafuso Ø3,5x12mm CF 02

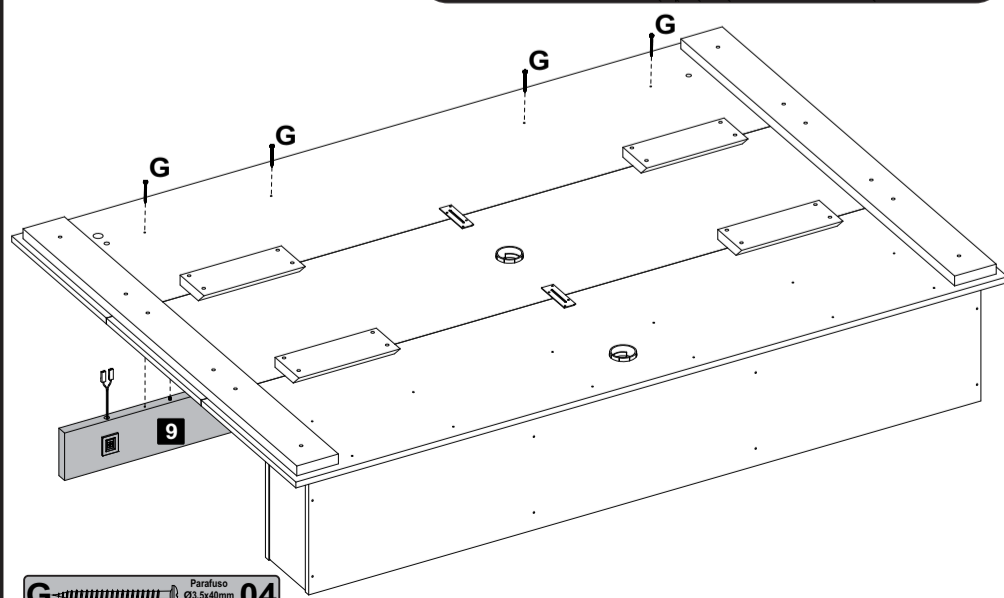
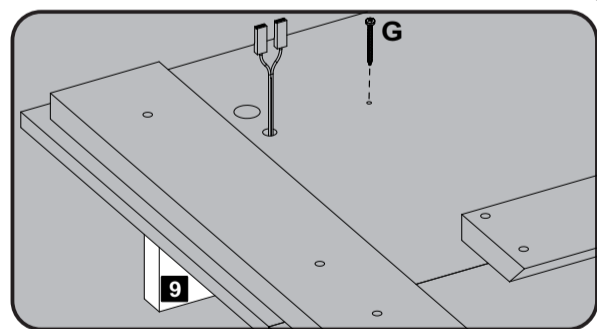
Antes de finalizar colocando no painel, ajuste as guias da porta para q a mesma fique deslizando corretamente, por final fixa por completo como no desenho.

10 Passo
Paso
Step



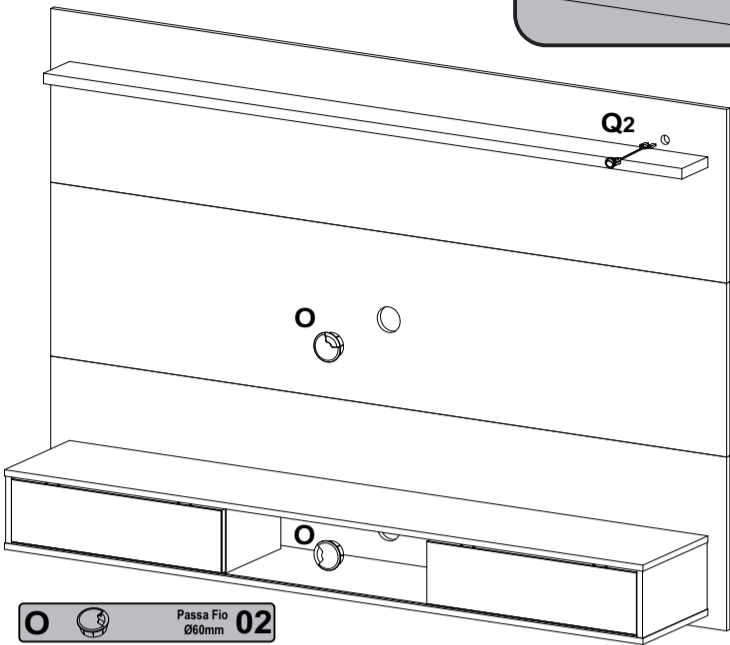
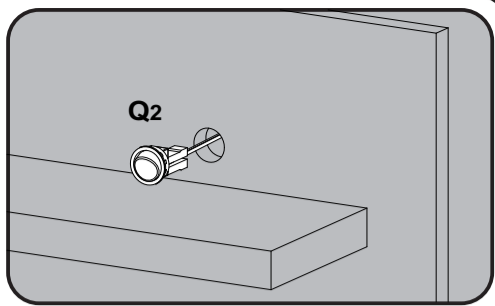
G Parafuso Ø3,5x40mm CP 12

11 Passo
Paso
Step



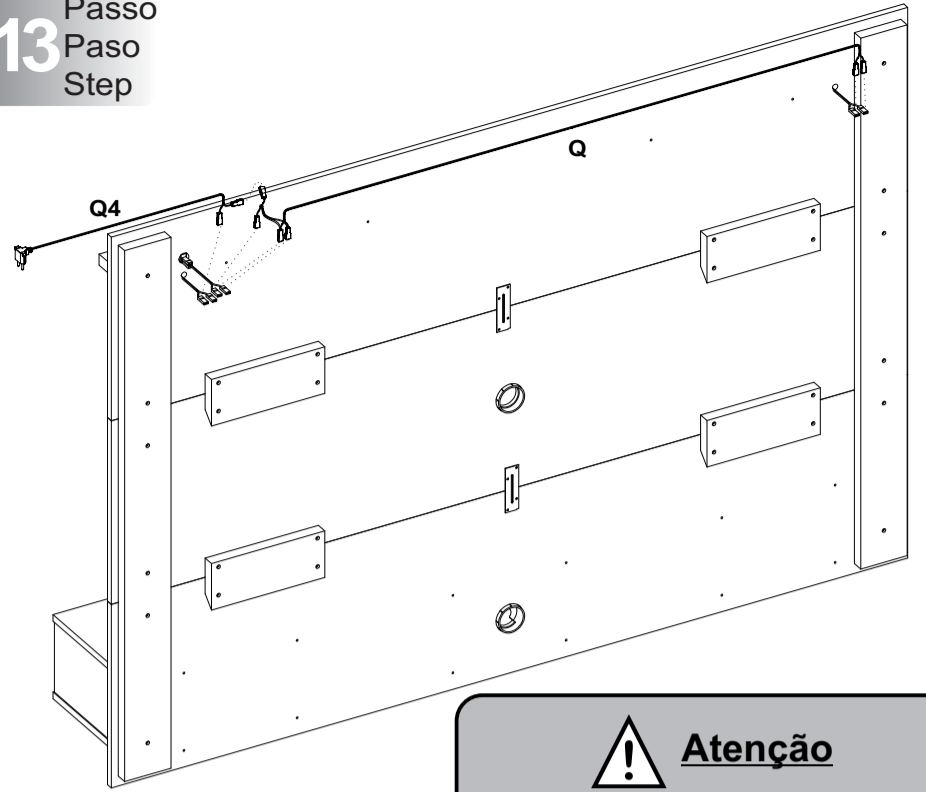
G Parafuso Ø3,5x40mm CP 04

12 Passo
Paso
Step



Passa Fio Ø60mm 02
Tambor 01

13 Passo
Paso
Step

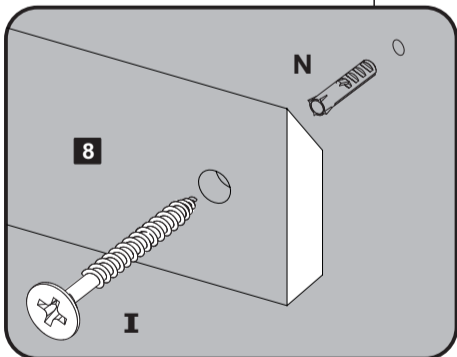
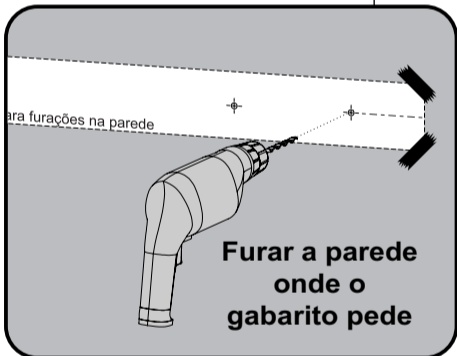
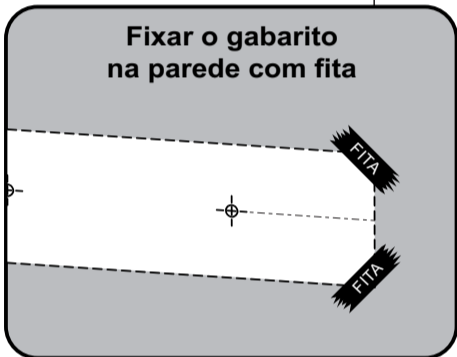


Fio 2000mm 01

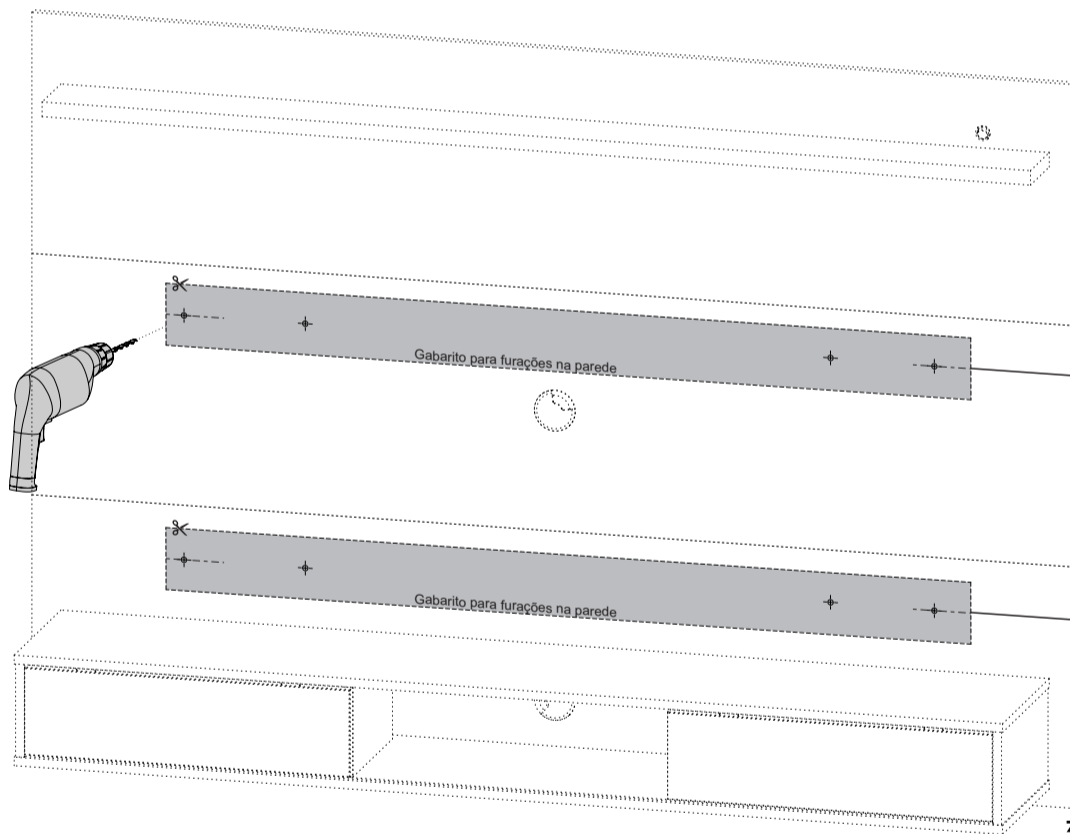
Atenção
Para instalação verificar o manual que acompanha o Kit Luminaria, antes de ligar na tomada.

14 Passo
Paso
Step

Esquema de furação da parede com gabarito impresso na caixa



PAREDE



8 furos com broca Ø8mm

416mm

X = ALTURA QUE VOCÊ QUER DO PISO

X

X+326mm

PAREDE

PISO

Deixar as travessas da parede niveladas

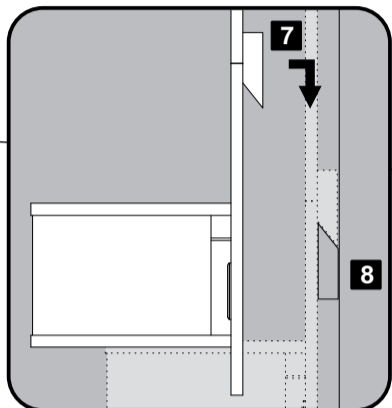
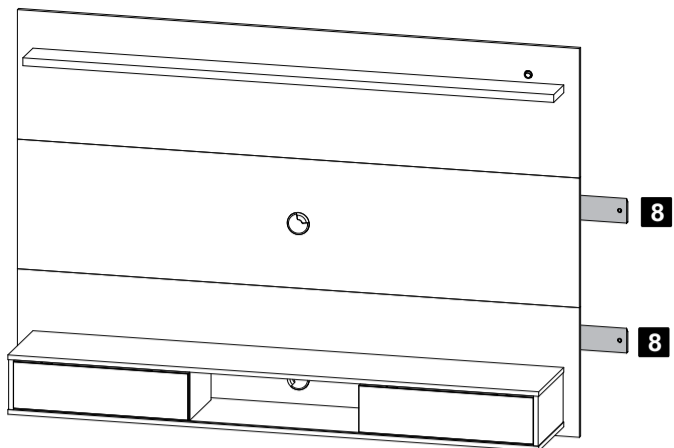
Ex: Se você quer que o painel fique a 500mm do piso
 altura da primeira linha de furo = $500+326=826\text{mm}$
 altura da segunda linha de furo = $826+416=1242\text{mm}$

500mm



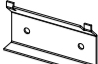


Ex.

Parafuso 5,5x50mm Cab 13 08 Bucha Ø8mm 08

15 Passo
Paso
Step



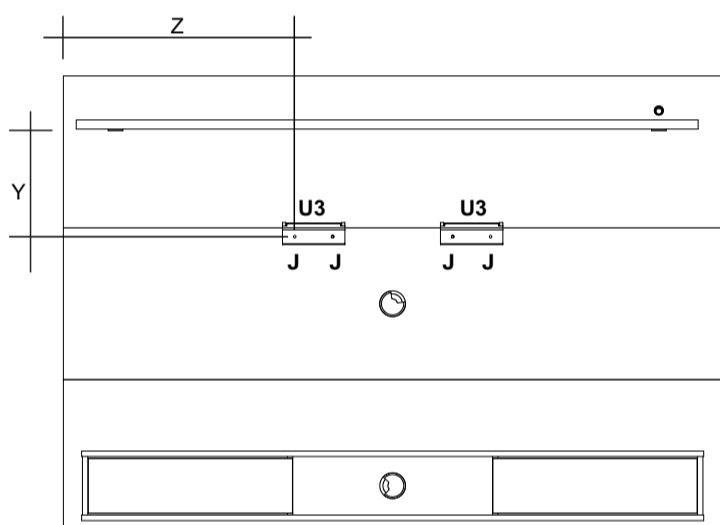
16 Passo
Paso
Step

kit suporte TV				
U	 U1 35x77mm	 U2 48x28mm	 U3 100x56mm	2
	U6	 Parafuso M6 x 16		4
	U7	 Parafuso M8 x 16		4



Para facilitar a fixação do Suporte Universal, enviamos 2 modelos de parafusos que estão de acordo com os padrões mais usados pelos principais fabricantes de TVs LCD / LED / PLASMA / 3D do mercado. Caso nenhum dos 2 modelos se encaixe adequadamente ao seu televisor, adquira o parafuso compatível com sua TV em qualquer loja de ferragens. Para evitar danos à sua TV, não aperte demasiadamente os parafusos.

17 Passo
Paso
Step



J



Utilizar a Norma VESA do manual da TV, para calcular a centralização e altura da TV no painel.

Usando el manual del estándar VESA TV, centralización y para calcular la altura del panel de TV.

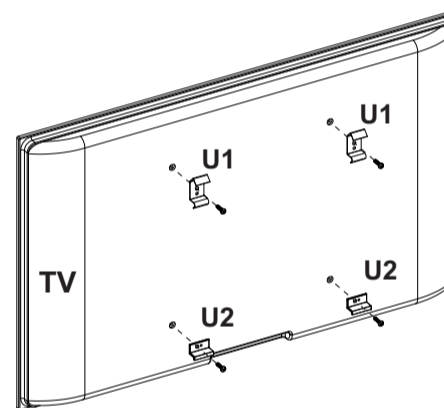
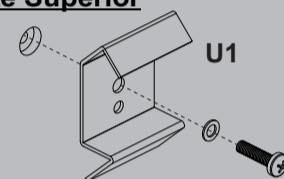
Using the VESA standard TV's manual, centralization and to calculate the height of the TV panel.

J Parafuso Ø4,0x30mm CP **04** **U3** Kit Suporte TV **02**

18 Passo
Paso
Step

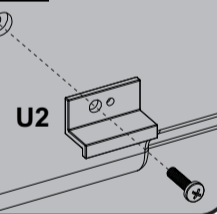
Suporte Superior

Utilizar o parafuso indicado no manual da TV U6,U7(VESA).
Use el tornillo indicado del televisor manual U6,U7(VESA).
Use the screw indicated the TV's manual U6,U7(VESA).



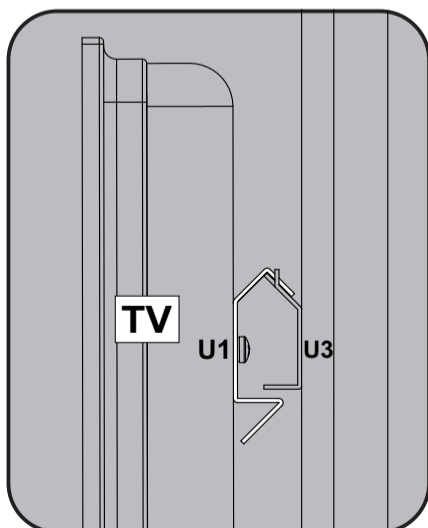
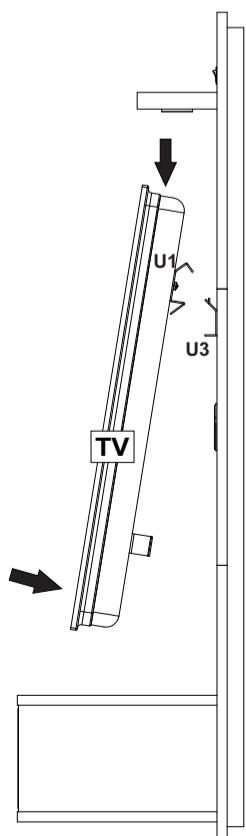
Suporte Inferior

Utilizar o parafuso indicado no manual da TV U6,U7(VESA).
Use el tornillo indicado del televisor manual U6,U7(VESA).
Use the screw indicated the TV's manual U6,U7(VESA).



U1 Kit Suporte TV **02**
U2 Kit Suporte TV **02**

19 Passo
Paso
Step



Garantia

Este certificado de Garantia é uma vantagem adicional oferecida ao consumidor, porém para que o mesmo tenha validade é imprescindível que seja apresentada a NOTA FISCAL de compra do produto.

Com este produto, a **Artely** tem como objetivo atender plenamente o proprietário-consumidor, proporcionando a garantia na forma aqui estabelecida, pelo período de três meses a partir da data da nota fiscal de compra. A **Artely** restringe a sua responsabilidade à substituição gratuita das peças defeituosas, em caso de defeitos ou avarias devidamente constatados como sendo de fabricação, durante a vigência desta garantia.

A **Artely** declara a garantia nula e sem efeito se o produto for alterado, adulterado, molhado ou consertado e ainda pela prática de montagem inadequada ou mau uso. Também será considerada nula em casos de força maior, como aqueles causados por agentes da Natureza (chuvas, incêndios, excesso de umidade...) e eventos externos como objetos arrastados sobre a superfície do móvel (ex.: TV, DVD, aparelho de som, objetos decorativos...).

Para exercer seus direitos de comprador é importante que antes de montar seu produto você leia com atenção as instruções de cada passo do manual de montagem que acompanha o móvel.

Caso o produto não esteja em conformidade, entre em contato com a loja onde efetuou a compra ou com o nosso Serviço de Atendimento ao Cliente através do e-mail assistencia@artely.com.br ou pelo fone 41 3381 5000 e faça sua reclamação, apontando os defeitos técnicos observados, que teremos o maior prazer em atendê-lo. Para agilizar o seu atendimento, tenha sempre em mãos o manual de montagem com os respectivos números das peças defeituosas, conforme descritas no manual.



Nº 1 em Complementos

ARTELY MÓVEIS LTDA
ALAMEDA ARPO, 2333
CEP / ZIP CODE: 83010-290
SÃO JOSÉ DOS PINHAIS
CURITIBA - PR - BRASIL
Fone / Fax: 41 3381-5000
Phone Number: 55 41 3381-5000
e-mail: artely@artely.com.br
www.artely.com.br