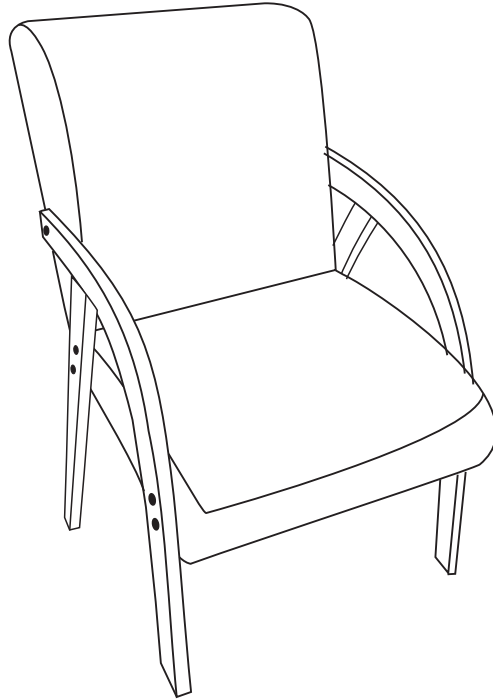




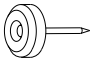



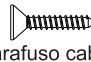

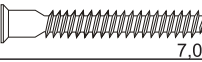





® VIERO MÓVEIS INDÚSTRIA E COMÉRCIO LTDA

Rua Pedro Romani, 245 - Distrito de Tamanduá
Concórdia, SC Brasil
Fone/Fax: +55 (49) 3425-2300
E-mail: assistencia@vieromoveis.com.br
www.vieromoveis.com.br



Poltrona **DUDA**

Ferragem							
A	 sapata prego	04	E	 Chave Allen 4mm	01		 NÃO USE NO USE DO NOT USE
B	 Parafuso cab. Chata Phillips 4x25mm	16	F	 Suporte de aço (Reforço)	02		
C	 7,0x60 cab 13 mm	10	G	 Cavilha 6x40mm	02		
D	 Tapa-Furo	10					

Ferragem sem Scale.

Importante!

Somente serão substituídas as peças que apresentem defeitos de fabricação. Para isto é necessário o envio, juntamente com o pedido de assistência, do esquema de montagem indicando a peça a ser substituída. Todas as peças com problemas de assistência técnica substituída deverão ser guardadas para posterior devolução, para isto aguardar a autorização de envio por parte da fábrica.

Dicas de limpeza e conservação:

Para limpeza do móvel, utilize uma flanela seca. Para uma limpeza mais rigorosa, utilize um pano umedecido com água e detergente neutro, fazendo acabamento final com uma flanela seca. Evite produtos com álcool, 'lustra-móveis', óleos de peroba, cera, solvente ou qualquer produto abrasivo. Evite umidade excessiva e que o produto fique exposto prolongadamente à luz solar.

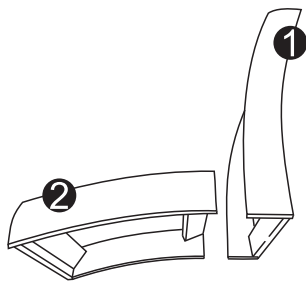


GARANTIA DO PRODUTO

O produto tem garantia de 03 (três) meses a partir da emissão da nota fiscal de compra.

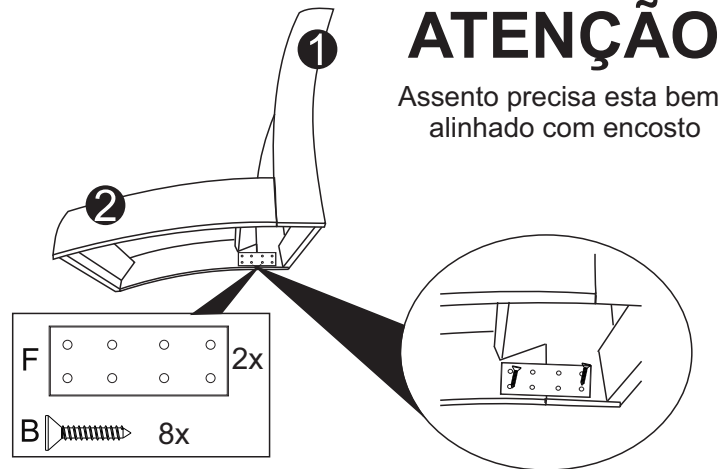
Montagem

- 1 Posicionar o encosto (1) e o assento (2) da poltrona conforme o desenho.



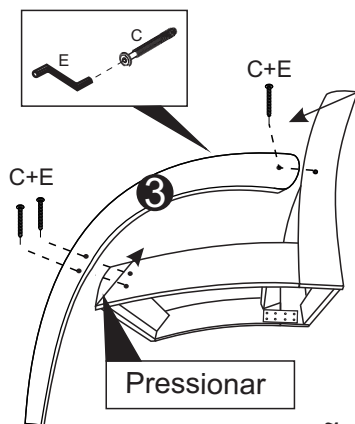
Montagem

- 2 Unir o encosto (1) e o assento (2) da poltrona, utilizando os suportes de aço (F) com os parafusos (B) conforme o desenho.



Montagem

- 3 Fixar o pé maior frontal (3) utilizando os parafusos (C) e a chave allen (E) conforme o desenho.

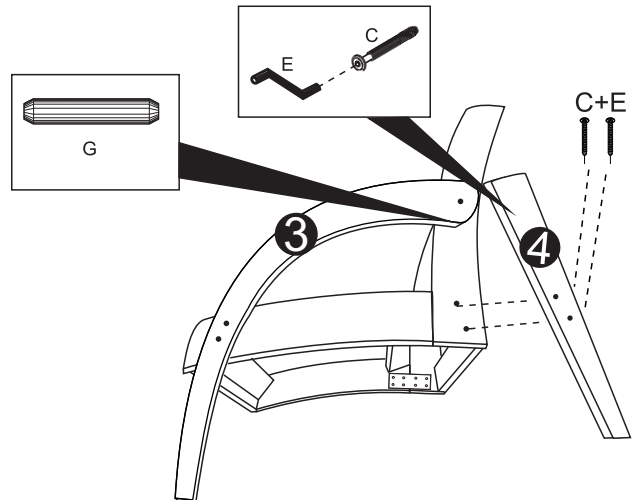


ATENÇÃO

Em caso de não encaixar os parafusos favor forçar encosto e assento

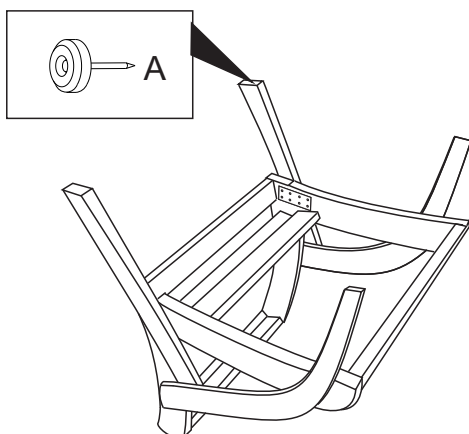
Montagem

- 4 Fixar o pé menor traseiro (4) utilizando os parafusos (C) e a chave allen (E). Fixar a cavilha (G) nas peças (03 e 04) conforme o desenho.



Montagem

- 5 Aplicar as sapatas prego (A) nos pés conforme o desenho.



Montagem

- 6 Aplicar os tapa furos (D) em todos os parafusos (C) conforme o desenho.

