

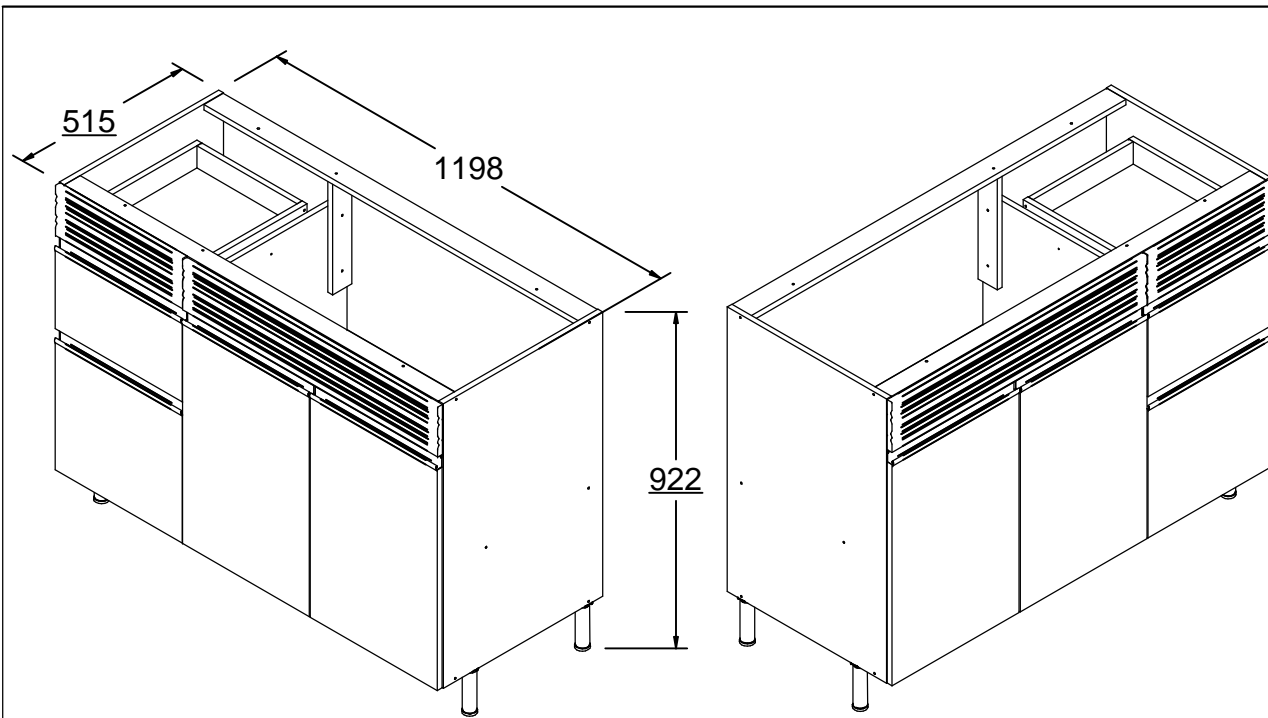
OR0020P



OR3400

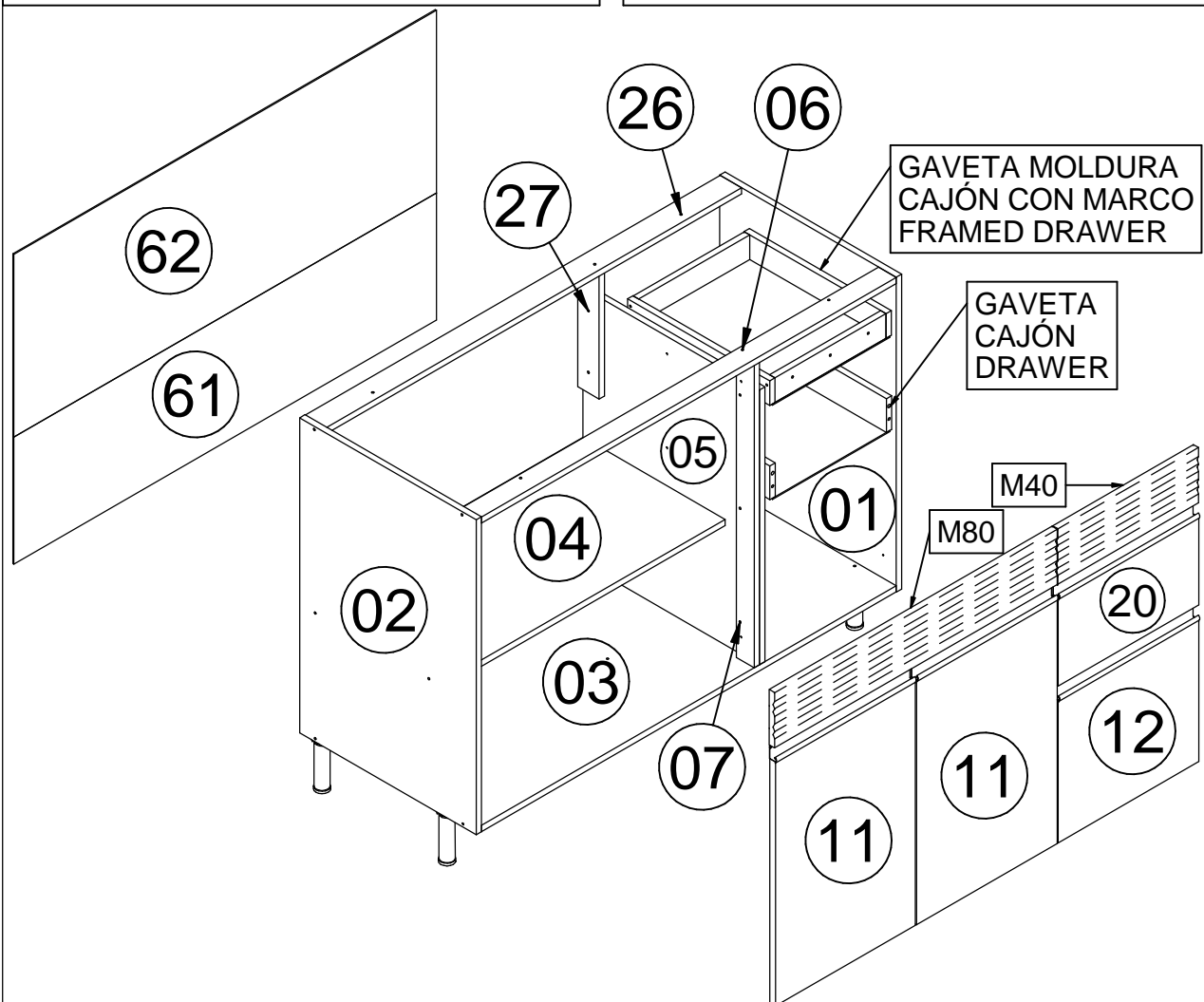
Balcão de Cozinha Mueble Bajo de Cocina Kitchen Base Cabinet

Instruções de Montagem Assembly Instructions / Instrucciones de Montaje

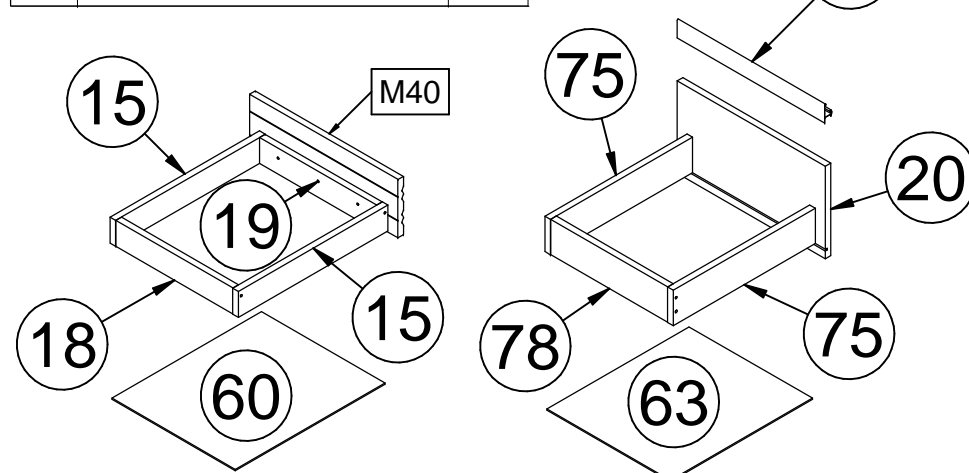


MONTAGEM DA GAVETA NO LADO ESQUERDO
MONTAJE DE LA GAVETA EN EL LADO IZQUIERDO
LEFT SIDE DRAWER ASSEMBLY

MONTAGEM DA GAVETA NO LADO DIREITO.
MONTAJE DE LA GAVETA EN EL LADO DERECHO.
RIGHT SIDE DRAWER ASSEMBLY.



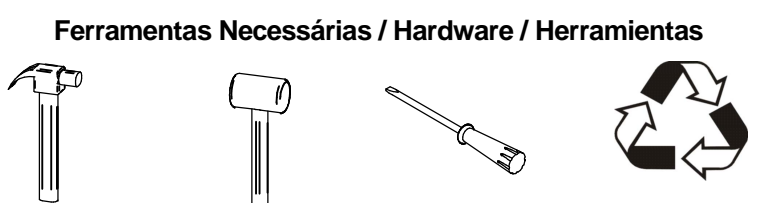
Lista de ferragens Hardware list			Lista de peças / Parts lists / Lista de piezas				
REF	Lista de materiais	QNT	Nome	C	L	E	QTD
A	CAVILHA Ø6X30 ESPIGA Ø6X30 DOWEL Ø6X30	25	OR000-Divisor Gav Maior	313	60	15	1
			OR000-Divisor Gav Menor	259	60	15	2
B	PARAFUSO CC 3,5X14 TORNILLO CC 3,5X14 SCREW CC 3,5X14	30	OR3400-01 LAT DIR / LAT DER / SIDE RGT	768	497	15	1
			OR3400-02 LAT ESQ / LAT IZQ / SIDE LFT	768	497	15	1
C	PARAFUSO CC 3,5X40 TORNILLO CC 3,5X40 SCREW CC 3,5X40	21	OR3400-03 BASE / BASE / BASE	1168	497	15	1
D	DOBRADIÇA BISAGRA HINGE	06	OR3400-04 PRATELEIRA / REPISA / SHELF	783	400	15	1
			OR3400-05 DIVISÃO / DIV / DIV	497	670	15	1
F	PARAFUSO CF 4,5X50 TORNILLO CF 4,5X50 SCREW CF 4,5X50	07	OR3400-06 TRAV FRONTAL / TRVÑ FRONTAL / FRONT CRS BAR	1168	50	15	1
			OR3400-07 PILASTRA FRONT / PIL FRONTAL / FRNT PIL	737	50	15	1
G	HASTE MINIFIX TORNILLO MINIFIX MINIFIX SCREW	02	OR3400-11 PORTA / PUERTA / DOOR	396	596	15	2
			OR3400-12 PORTA MENOR / PUERTA MENOR / SML DOOR	396	347	15	1
H	TAMBOR MINIFIX TAMBOR MINIFIX MINIFIX BARREL	02	OR3400-15 LAT GAV / LAT CAJ / DRW SIDE	400	60	15	2
I	PREGO CLAVO NAIL	70	OR3400-18 COSTA GAV / TRS CJN / DRW BCK	313	60	15	1
			OR3400-19 CONTRA FRENTE / CONTRA FRENTE / BACK PANEL	313	60	15	1
J	BUCHA NYLON TACO NYLON NYLON WALL PLUG	02	OR3400-20 FRENTE GAV / FRT CAJ / DRW FRT	396	214	15	1
			OR3400-26 TRAV TRASEIRA / TRVÑ TRASERO / REAR CRS BAR	1168	60	15	1
L	CANTONEIRA ESCUADRA BRACKET	05	OR3400-27 PILASTRA TRAS / PIL TRAS / REAR PIL	300	60	15	1
M	SUPORTE AÉREO SOPORTE AÉREO HANGING BRACKET	02	OR3400-60 FUNDO GAV / FND CAJ / DRW BTM	400	330	3	1
			OR3400-61 COSTA / TRAS / BACK	1190	310	3	1
N	CAPA SUPORTE AÉREO CAPA SOPORTE AÉREO HANGING CAP	02	OR3400-62 COSTA MAIOR / TRAS MAYOR / LARGE BACK	1190	445	3	1
			OR3400-63 FUNDO GAV MEN / FND CAJ MEN / SML DRW BTM	380	330	3	1
O	ADESIVO TAPA FURO ADHESIVO TAPA AGUJERO HOLE COVER STICKER	12	OR3400-75 LAT GAV / LAT CAJ / DRW SIDE	380	82	15	2
			OR3400-78 COSTA GAV / TRS CJN / DRW BCK	313	82	15	1
Q	FIXADOR DE COSTAS FIJADOR DE TRASERA BACK FIXER	05	OR3400-M40 MOLD BALCÃO / MARCO MOSTR / COUNTER FRAME				1
			OR3400-M80 MOLD BALCÃO / MARCO MOSTR / COUNTER FRAME				1
R	PARAFUSO CC 3,5X16 TORNILLO CC 3,5X16 SCREW CC 3,5X16	36					
S	COLA PEGAMENTO GLUE	01					
T	CORREDIÇA CORREDERA SLIDE	02					
U	PUXADOR TIRADOR HANDLE	04					
V	PARAFUSO CF 3,5X25 TORNILLO CF 3,5X25 SCREW CF 3,5X25	22					
Z	PULSADOR MAGNÉTICO PULSADOR MAGNÉTICO MAGNETIC PUSH LATCH	01					



Limpar o número da peça com pano levemente umedecido com álcool

Clean the part number with a cloth slightly dampened with alcohol

Limpiar el número de la pieza con un paño ligeramente humedecido con alcohol.

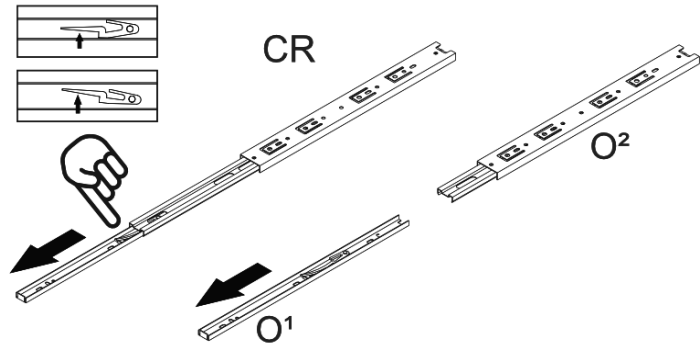


"IMPORTANTE LER COM ATENÇÃO E GUARDAR PARA EVENTUAIS CONSULTAS".
"IMPORTANTE LEER CON ATENCIÓN Y GUARDAR PARA EVENTUALES CONSULTAS".
"IMPORTANT TO READ CAREFULLY AND SAVE FOR ANY QUERIES".

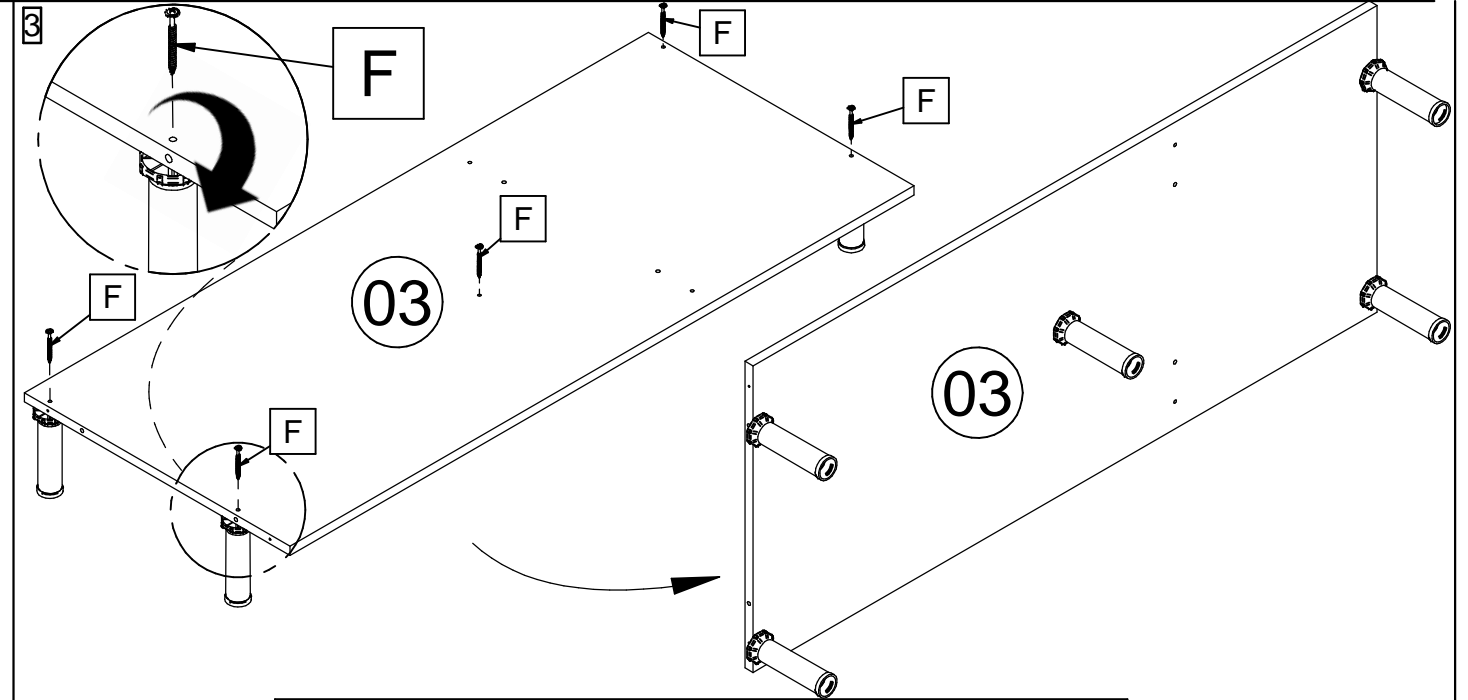
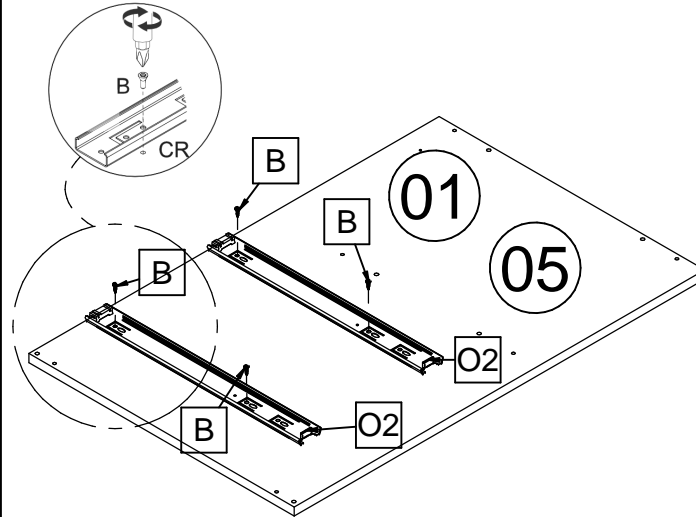
OR3400

Instruções de Montagem Assembly Instructions / Instrucciones de Montaje

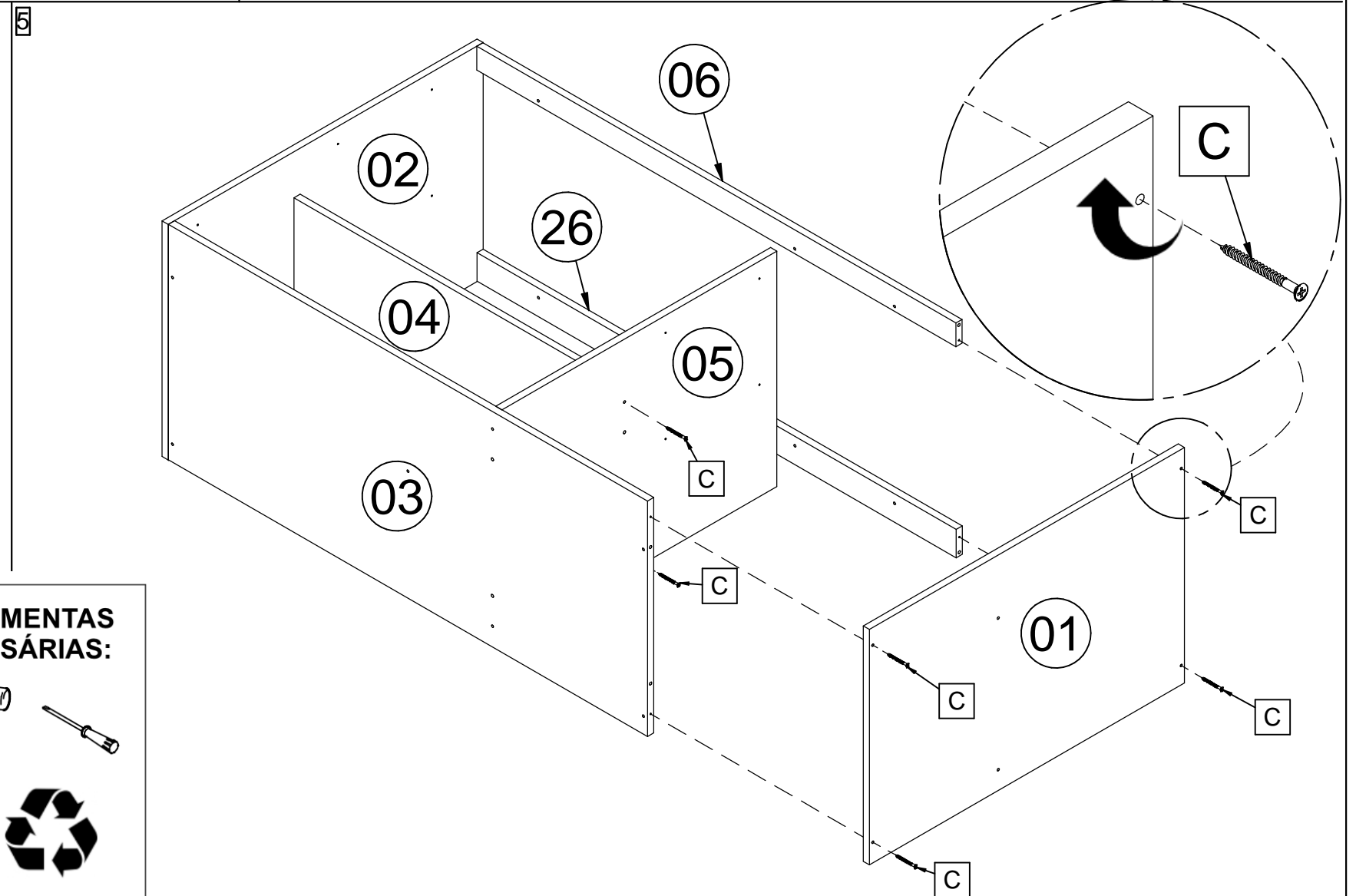
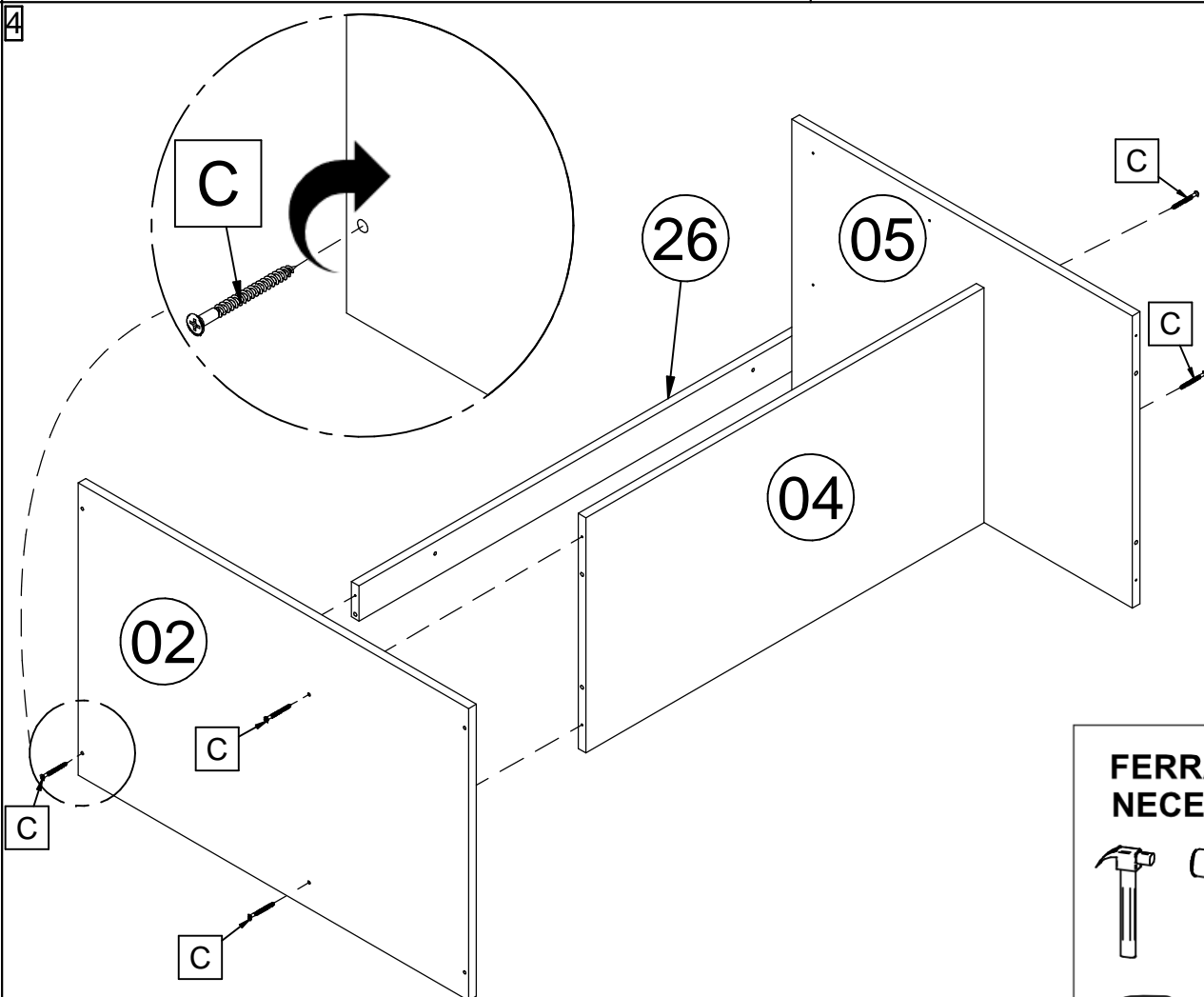
1
DESMONTANDO CORREDEIRA TELESCÓPICA
DESMONTANDO CORREDERA TELESCÓPICA
DISASSEMBLING TELESCOPIC SLIDE



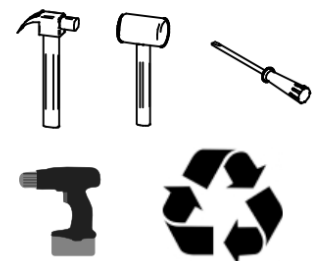
2
LADO DIREITO PEÇAS 01 E 05.
LADO ESQUERDO PEÇAS 02 E 05.
LADO DERECHO PIEZAS 01 Y 05.
LADO IZQUIERDO PIEZAS 02 Y 05.
RIGHT SIDE PARTS 01 AND 05.
LEFT SIDE PARTS 02 AND 05.

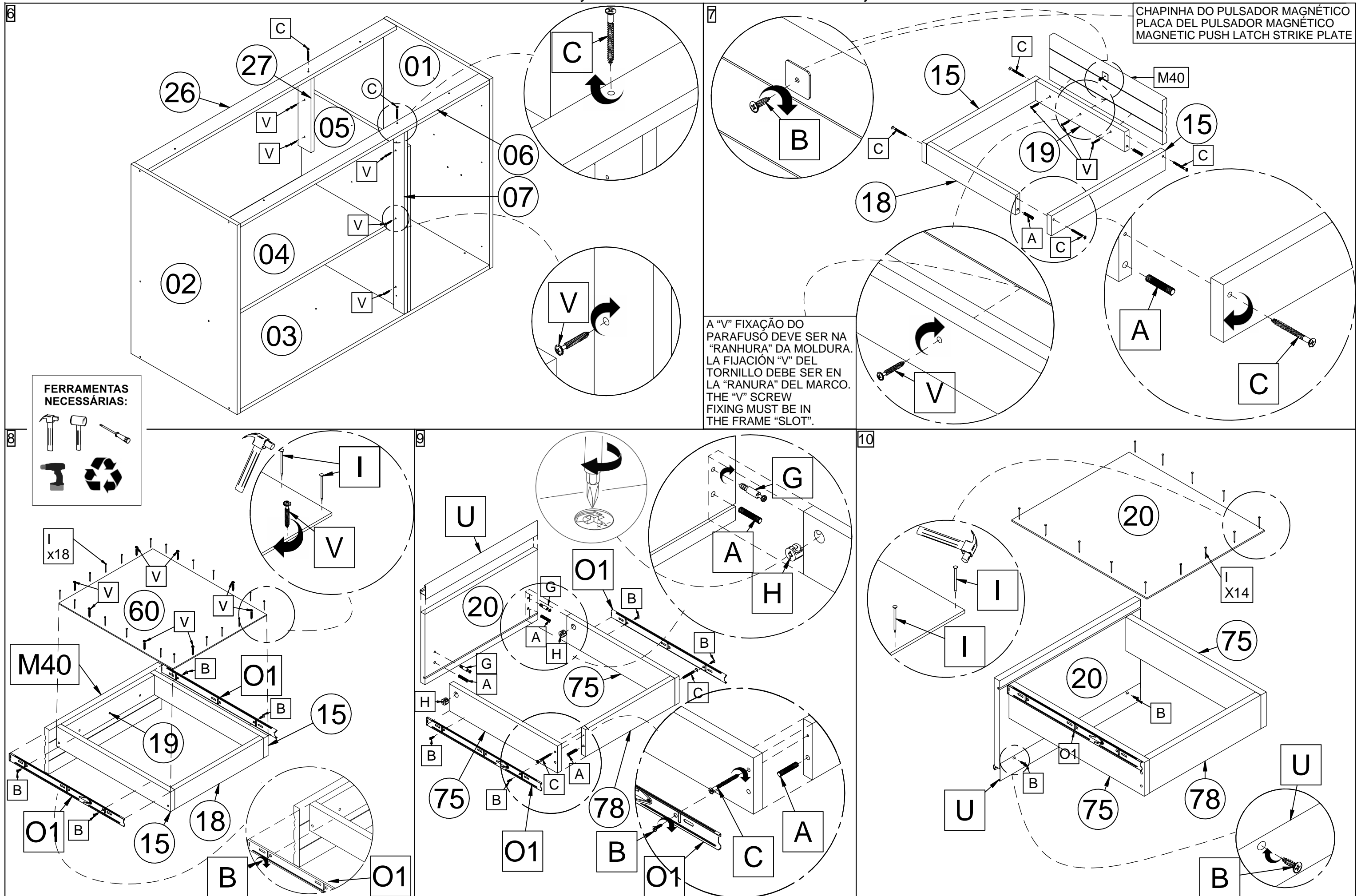


APLICÁVEL NO CASO DO PRODUTO COM PÉS.
APLICABLE EN EL CASO DE PRODUCTOS CON PATAS.
APPLICABLE FOR PRODUCTS WITH LEGS.



FERRAMENTAS
NECESSÁRIAS:

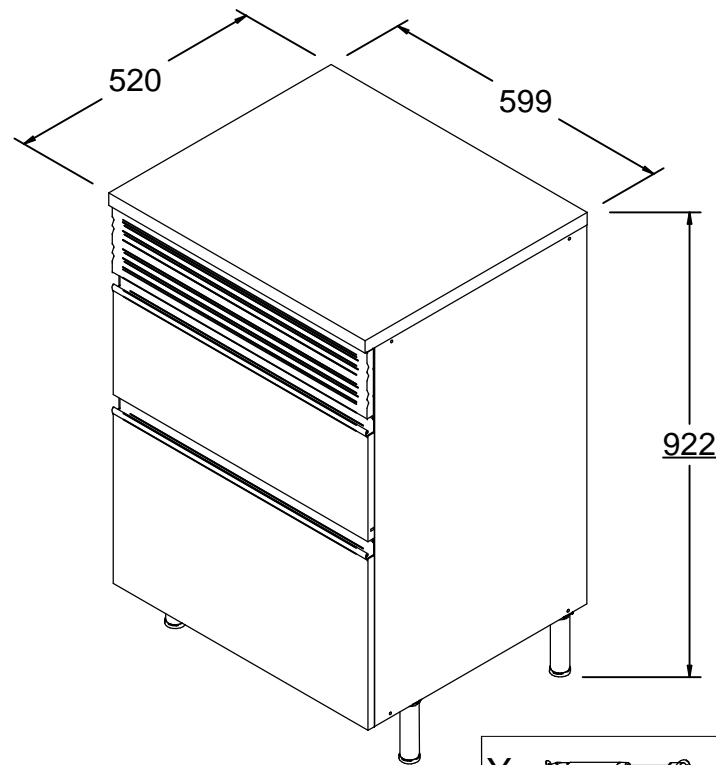




OR3406

Balcão de Cozinha Mueble Bajo de Cocina Kitchen Base Cabinet

Instruções de Montagem Assembly Instructions / Instrucciones de Montaje

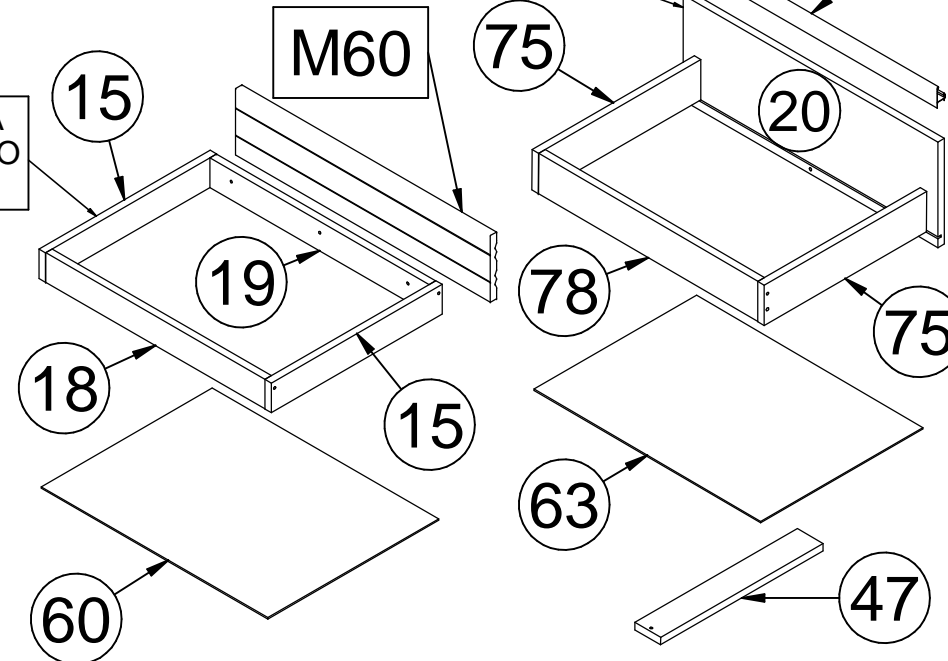
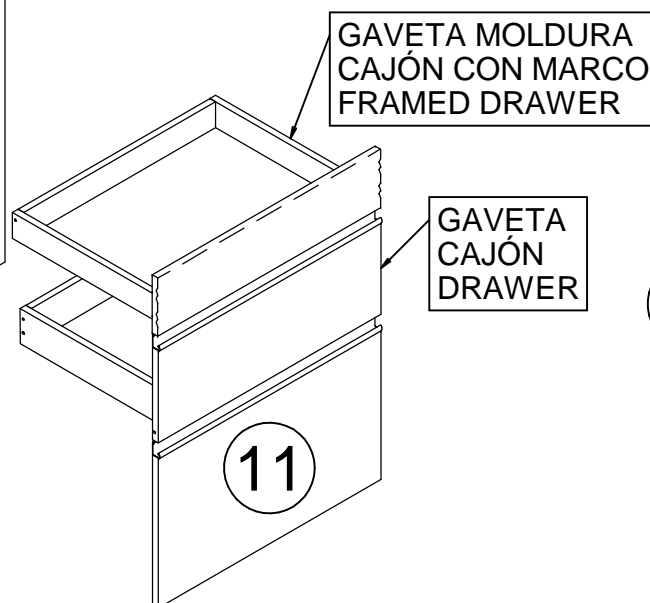
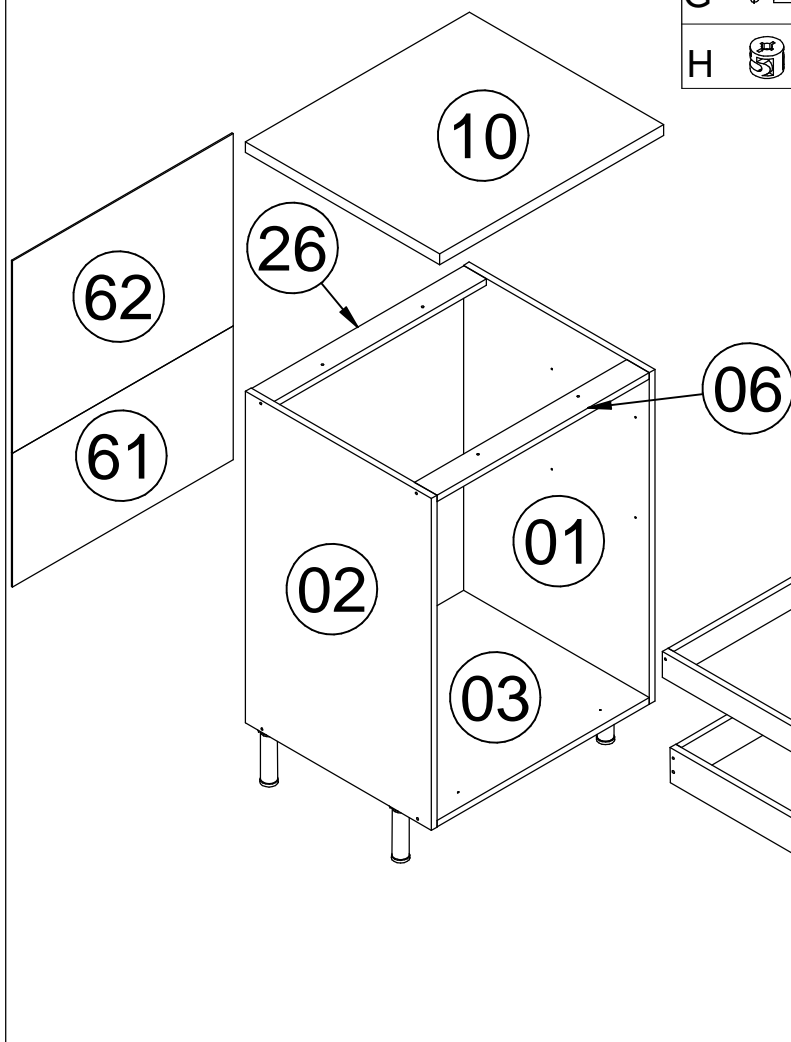


Lista de ferragens Hardware list

REF	Lista de materiais	QNT
A	CAVILHA Ø6X30 ESPIGA Ø6X30 DOWEL Ø6X30	17
B	PARAFUSO CC 3,5X14 TORNILLO CC 3,5X14 SCREW CC 3,5X14	20
C	PARAFUSO CC 3,5X40 TORNILLO CC 3,5X40 SCREW CC 3,5X40	15
D	DOBRADIÇA BISAGRA HINGE	02
F	PARAFUSO CF 4,5X50 TORNILLO CF 4,5X50 SCREW CF 4,5X50	06
I	PREGO CLAVO NAIL	50
J	BUCHA NYLON TACO NYLON NYLON WALL PLUG	02
M	SUPORTE AÉREO SOPORTE AÉREO HANGING BRACKET	02
N	CAPA SUPORTE AÉREO CAPA SOPORTE AÉREO HANGING CAP	02
O	ADESIVO TAPA FURO ADHESIVO TAPA AGUJERO HOLE COVER STICKER	08
Y	PISTÃO PISTÓN PISTON	01
G	HASTE MINIFIX TORNILLO MINIFIX MINIFIX SCREW	02
H	TAMBOR MINIFIX TAMBOR MINIFIX MINIFIX BARREL	02
Q	FIXADOR DE COSTAS FIJADOR DE TRASERA BACK FIXER	00
R	PARAFUSO CC 3,5X16 TORNILLO CC 3,5X16 SCREW CC 3,5X16	12
S	COLA PEGAMENTO GLUE	01
T	CORREDEÇA CORREDERA SLIDE	02
U	PUXADOR TIRADOR HANDLE	02
V	PARAFUSO CF 3,5X25 TORNILLO CF 3,5X25 SCREW CF 3,5X25	15
Z	PULSADOR MAGNÉTICO PULSADOR MAGNÉTICO MAGNETIC PUSH LATCH	01

Lista de peças / Parts lists / Lista de piezas

Nome	C	L	E	QTD
OR3406-01 LAT DIR / LAT DER / SIDE RGT	768	497	15	1
OR3406-02 LAT ESQ / LAT IZQ / SIDE LFT	768	497	15	1
OR3406-03 BASE / BASE / BASE	568	497	15	1
OR3406-06 TRAV FRONTAL / TRVÑ FRONTAL / FRONT CRS BAR	568	60	15	1
OR3406-10 TAMPO / TAPA / TOP	599	520	25	1
OR3406-11 PORTA BASCULANTE / PUERTA / DOOR	347	596	15	1
OR3406-15 LAT GAV / LAT CAJ / DRW SIDE	400	60	15	2
OR3406-18 COSTA GAV / TRS CJN / DRW BCK	513	60	15	1
OR3406-19 FRONTAL GAV / FRT CAJ / DRW FRT	513	60 <td 15	1	
OR3406-20 FRENTE GAV / FRT CAJ / DRW FRT	214	596	15	1
OR3406-26 TRAV TRASEIRA / TRVÑ TRASERO / REAR CRS BAR	568	60	15	1
OR3406-47 APOIO GAV / SOP CAJ / DRW SUP	60	380	15	1
OR3406-60 60 FUNDO GAV / FND CAJ / DRW BTM	400	530	3	1
OR3406-61 COSTA MENOR / TRAS MENOR / SML BACK	590	310	3	1
OR3406-62 COSTA / TRAS / BACK	590	445	3	1
OR3406-63 FUNDO GAV MENOR / FND CAJ / DRW BTM	380	530	3	1
OR3406-75 LAT GAV / LAT CAJ / DRW SIDE	380	82	15	2
OR3406-78 COSTA GAV / TRS CJN / DRW BCK	82	513	15	1
OR3406-M60 MOLD BALCÃO / MARCO MOSTR / COUNTER FRAME				1



Limpar o número da peça com pano levemente umedecido com álcool

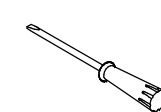


Clean the part number with a cloth slightly dampened with alcohol



Limpiar el número de la pieza con un paño ligeramente humedecido con alcohol.

Ferramentas Necessárias / Hardware / Herramientas



**"IMPORTANTE LER COM ATENÇÃO
E GUARDAR PARA EVENTUAIS CONSULTAS".**

"IMPORTANT LEER CON ATENCIÓN Y GUARDAR PARA EVENTUALES CONSULTAS".

"IMPORTANT TO READ CAREFULLY AND SAVE FOR ANY QUERIES".

Rev.: 00 - 16/01/2026

OR3406

Instruções de Montagem Assembly Instructions / Instrucciones de Montaje

1 DESMONTANDO CORREDIÇA TELESCÓPICA
DESMONTANDO CORREDERA TELESCÓPICA
DISASSEMBLING TELESCOPIC SLIDE

2

3 APLICÁVEL NO CASO DO PRODUTO COM PÉS.
APLICABLE EN EL CASO DE PRODUCTOS CON PATAS.
APPLICABLE FOR PRODUCTS WITH LEGS.

4

Fixar as cavilhas c/ cola
Fije los pivotes con cola
Attach the dowels with glue

SUPORE PARA FIXAR NA PAREDE
SOPORTE PARA FIJAR EN LA PARED
WALL MOUNT BRACKET

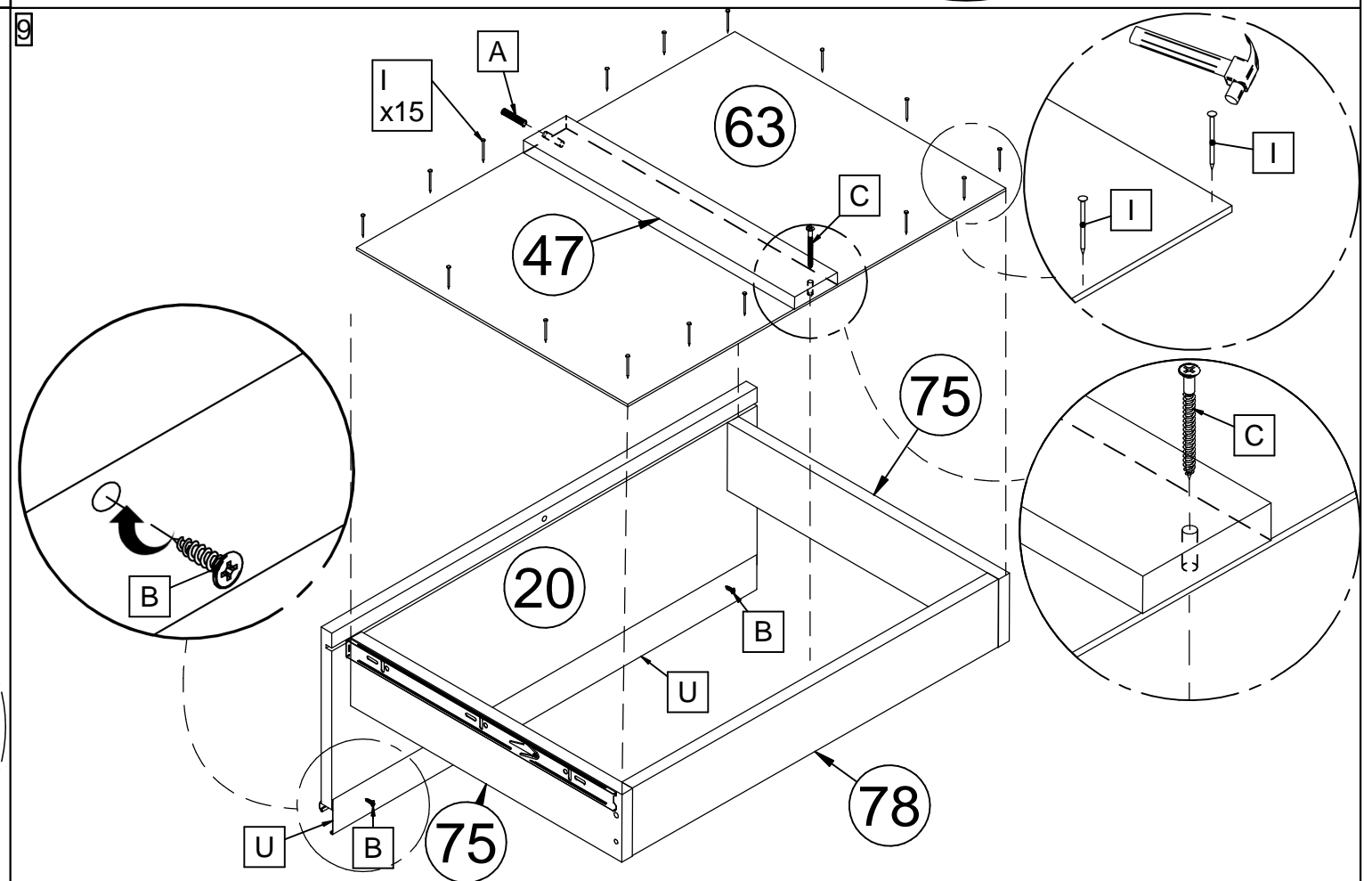
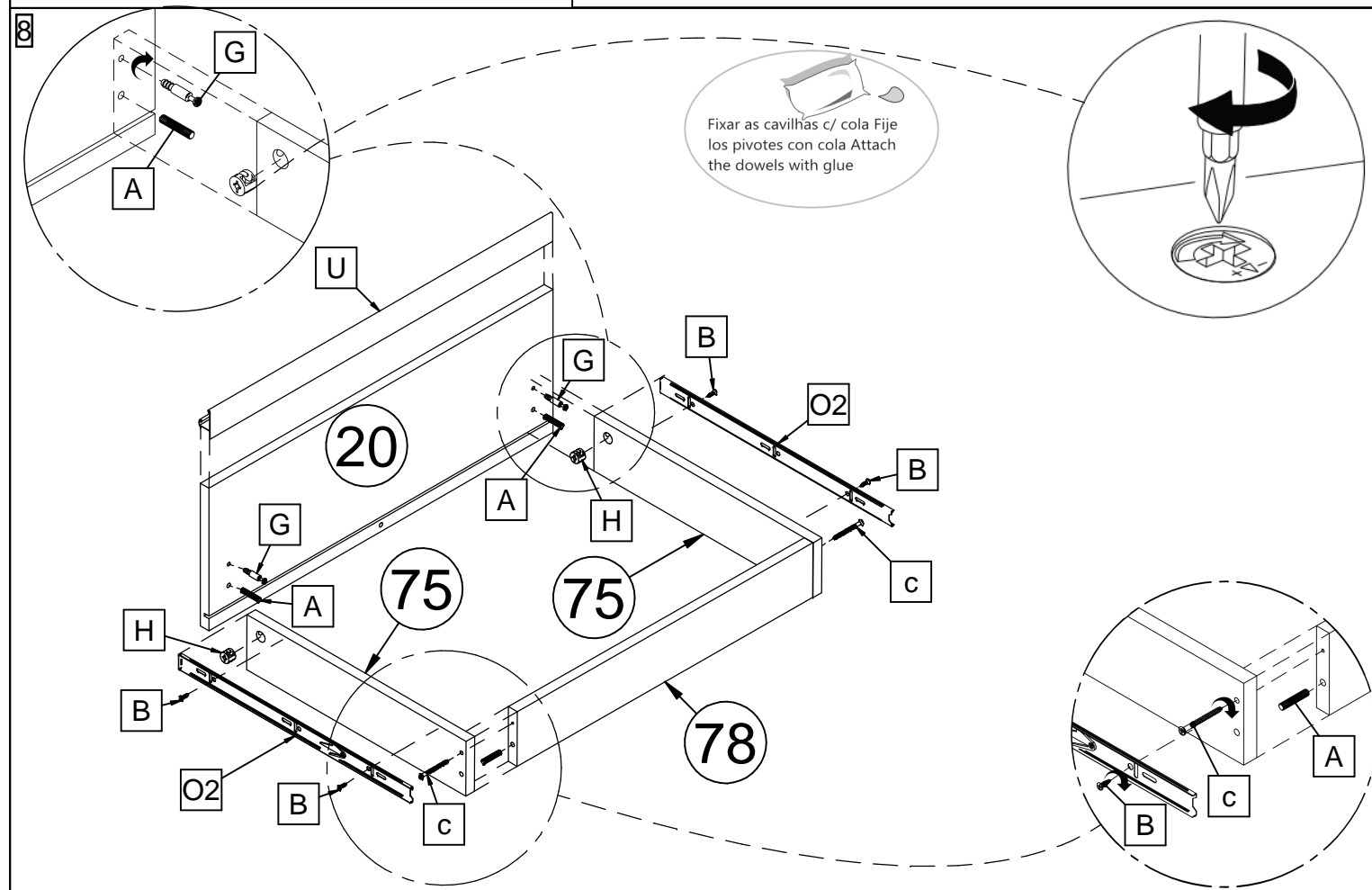
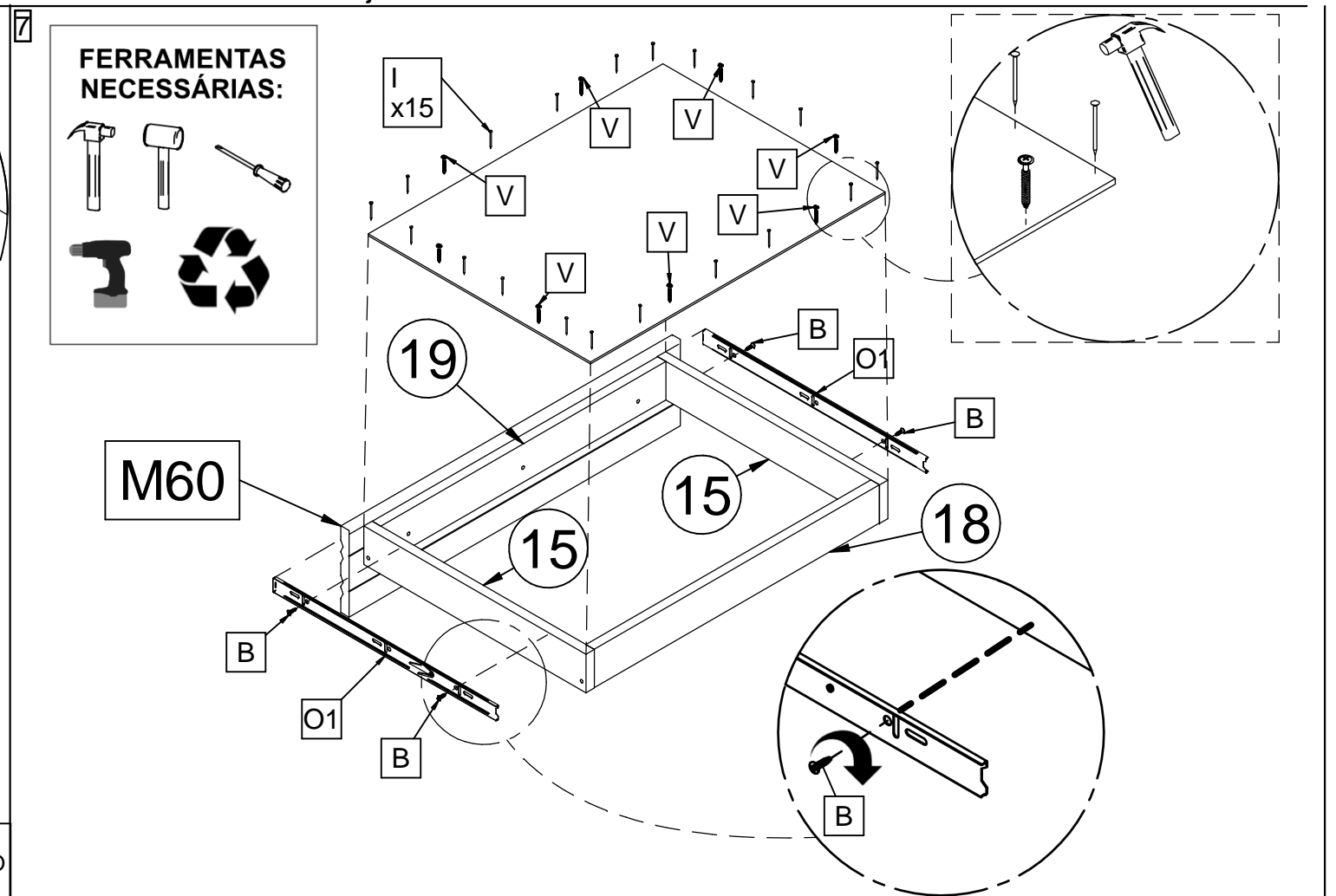
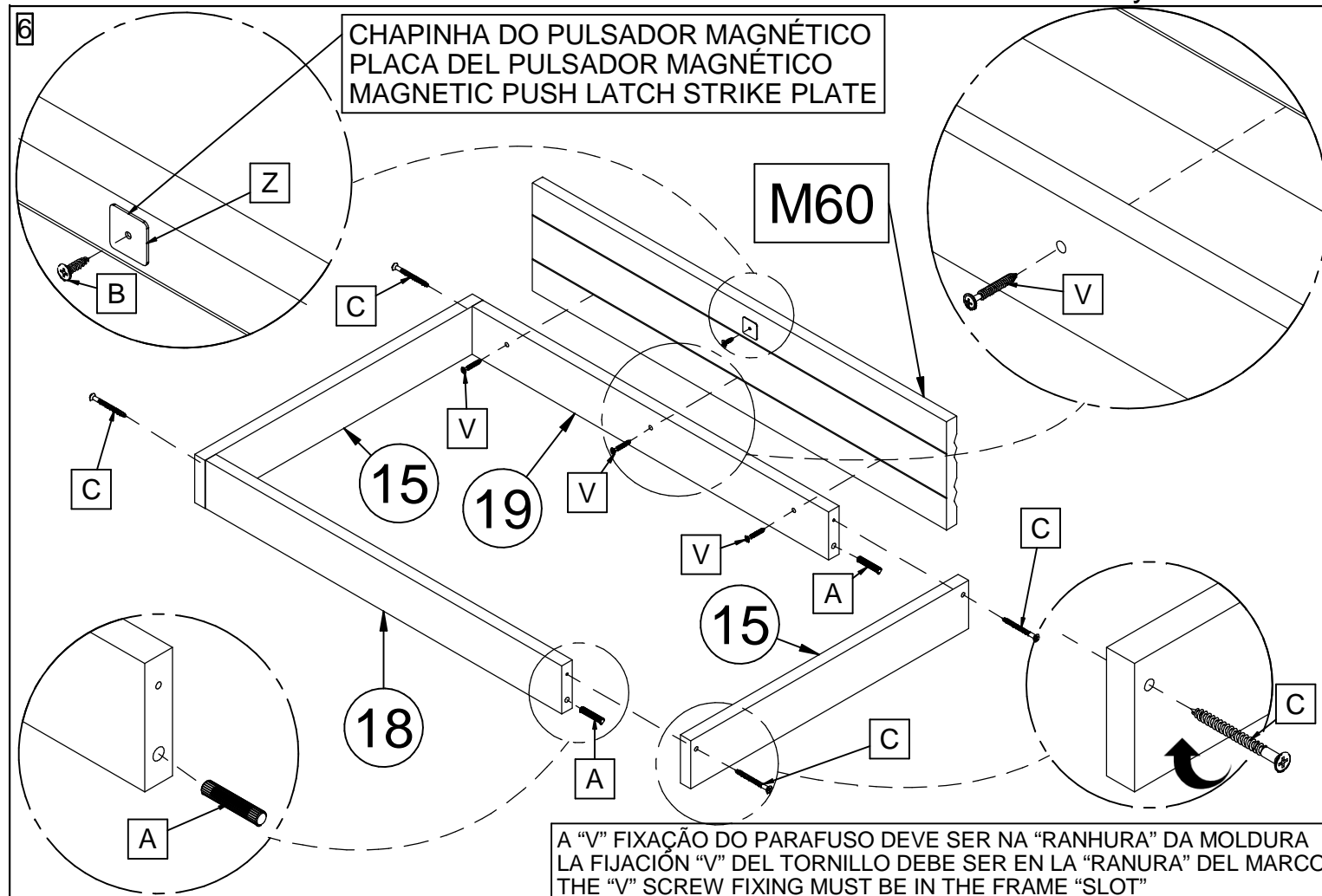
5

ENCAIXE O PULSADOR MAGNÉTICO NA BASE
ENCAJE EL PULSADOR MAGNÉTICO EN LA BASE
FIT THE MAGNETIC PUSH LATCH INTO THE BASE

PULSADOR MAGNÉTICO
MAGNETIC PUSH LATCH

BASE DO PULSADOR MAGNÉTICO.
BASE DEL PULSADOR MAGNÉTICO.
MAGNETIC PUSH LATCH BASE.

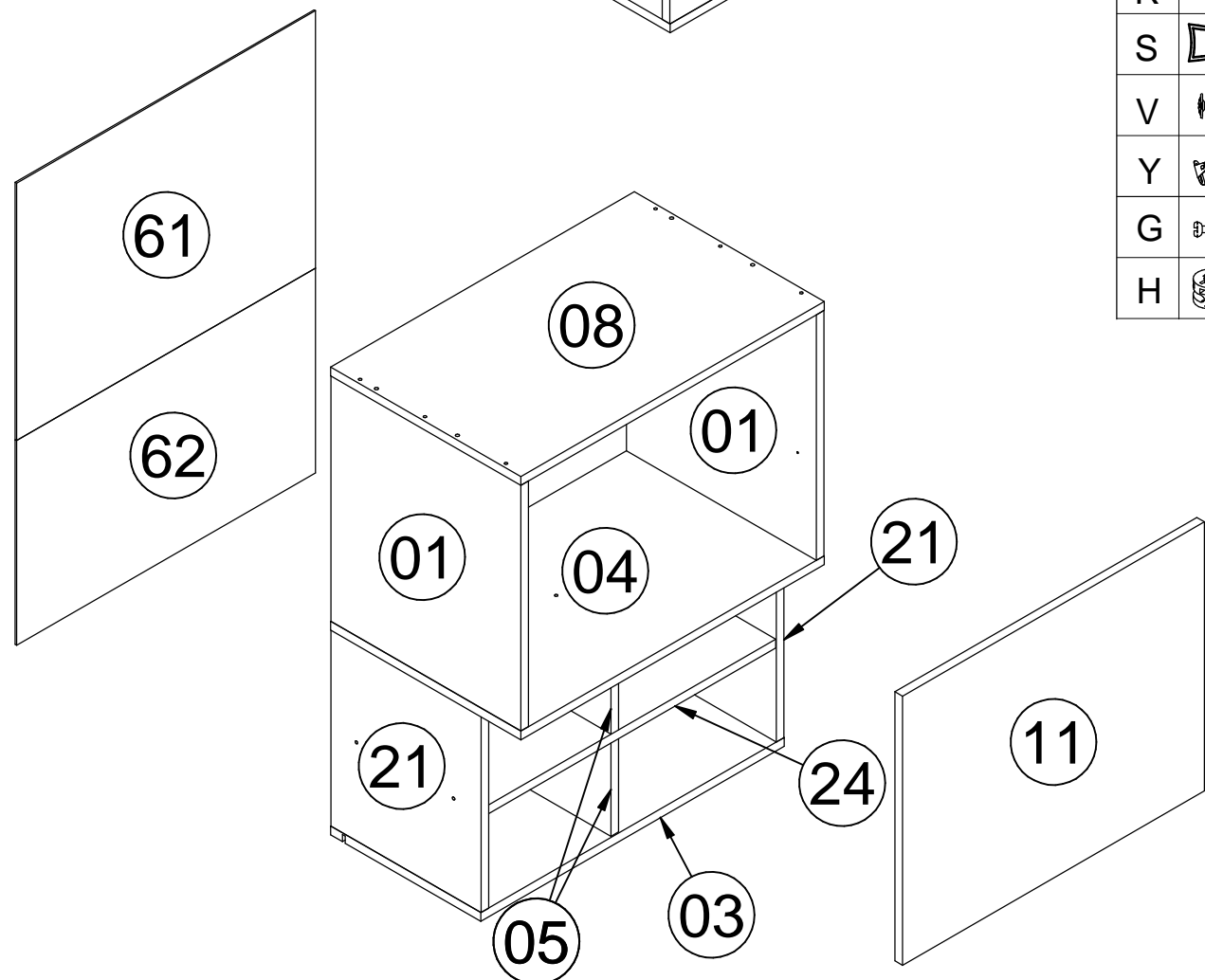
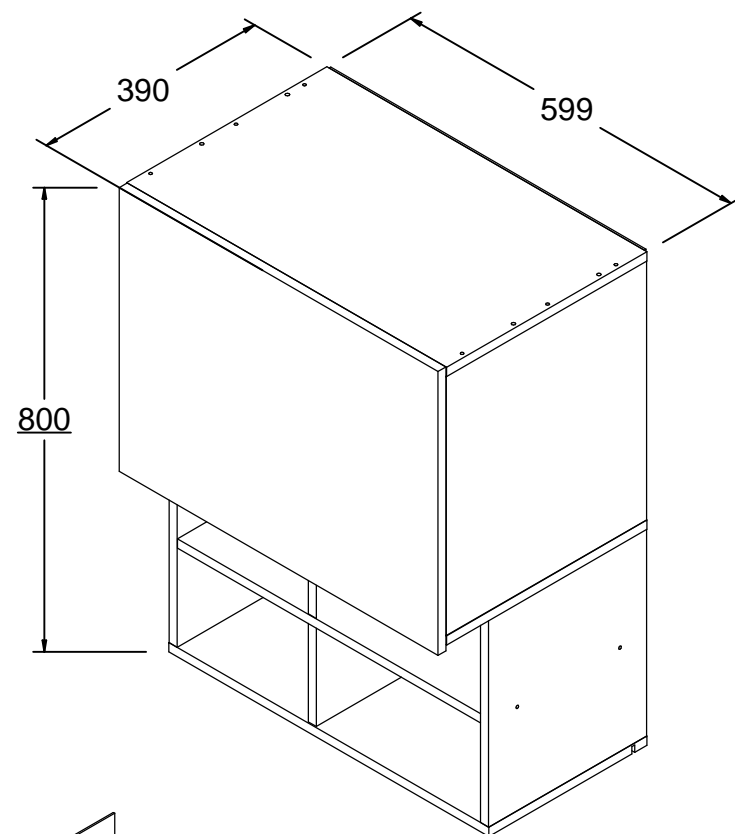
FERRAMENTAS NECESSÁRIAS:



OR3506

Aéreo de cozinha Mueble Aéreo de Cocina Wall Kitchen Cabinet

Instruções de Montagem Assembly Instructions / Instrucciones de Montaje



Lista de ferragens Hardware list

REF	Lista de materiais	QNT
A	CAVILHA Ø6X30 ESPIGA Ø6X30 DOWEL Ø6X30	28
B	PARAFUSO CC 3,5X14 TORNILLO CC 3,5X14 SCREW CC 3,5X14	04
C	PARAFUSO CC 3,5X40 TORNILLO CC 3,5X40 SCREW CC 3,5X40	18
D	DOBRADIÇA BISAGRA HINGE	02
F	PARAFUSO CF 4,5X50 TORNILLO CF 4,5X50 SCREW CF 4,5X50	02
I	PREGO CLAVO NAIL	45
J	BUCHA NYLON TACO NYLON NYLON WALL PLUG	02
M	SUPORTE AÉREO SOPORTE AÉREO HANGING BRACKET	02
N	CAPA SUPORTE AÉREO CAPA SOPORTE AÉREO HANGING CAP	02
O	ADESIVO TAPA FURO ADHESIVO TAPA AGUJERO HOLE COVER STICKER	07
Q	FIXADOR DE COSTAS FIJADOR DE TRASERA BACK FIXER	05
R	PARAFUSO CC 3,5X16 TORNILLO CC 3,5X16 SCREW CC 3,5X16	12
S	COLA PEGAMENTO GLUE	01
V	PARAFUSO CF 3,5X25 TORNILLO CF 3,5X25 SCREW CF 3,5X25	08
Y	PISTÃO PISTON PISTON	01
G	HASTE MINIFIX TORNILLO MINIFIX MINIFIX SCREW	02
H	TAMBOR MINIFIX TAMBOR MINIFIX MINIFIX BARREL	02

Lista de peças / Parts lists / Lista de piezas

Nome	C	L	E	QTD
OR3506-01 _LATERAL / LATERAL / SIDE	420	375	15	2
OR3506-03 _BASE / BASE / BASE	599	296	15	1
OR3506-04 _PRATELEIRA / REPISA / SHELF	599	375	15	1
OR3506-05 _DIVISÃO / DIV / DIV	160	294	15	2
OR3506-08 _CHAPEU / REM SUP / FRM TOP	599	375	15	1
OR3506-11 _PORTA / PUERTA / DOOR	596	460	15	1
OR3506-21 _LAT DIR / LAT DER / SIDE RGT	335	296	15	1
OR3506-22 _LAT ESQ / LAT IZQ / SIDE LFT	335	296	15	1
OR3506-24 _PRATELEIRA MENOR / REPISA MENOR / SMALL SHELF	568	295	15	1
OR3506-61 _COSTA / TRAS / BACK	590	440	3	1
OR3506-62 _COSTA MENOR / TRAS MENOR / SML BACK	590	350	3	1



Limpar o número da peça com pano levemente umedecido com álcool

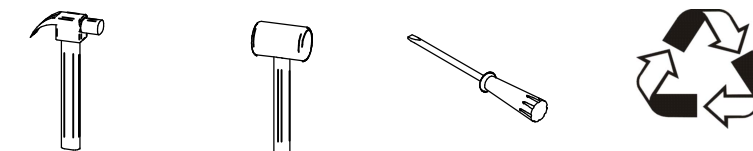


Clean the part number with a cloth slightly dampened with alcohol



Limpiar el número de la pieza con un paño ligeramente humedecido con alcohol.

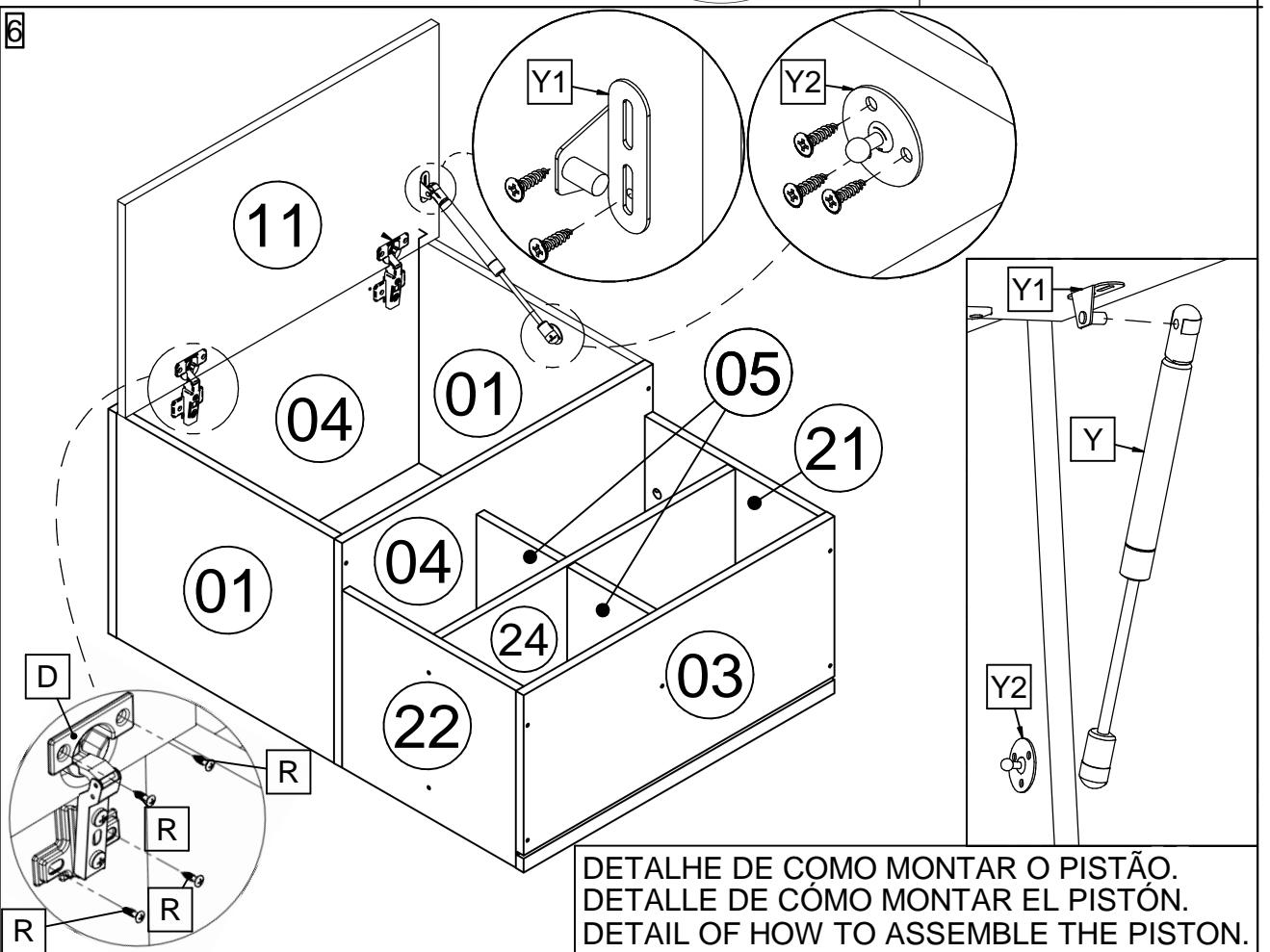
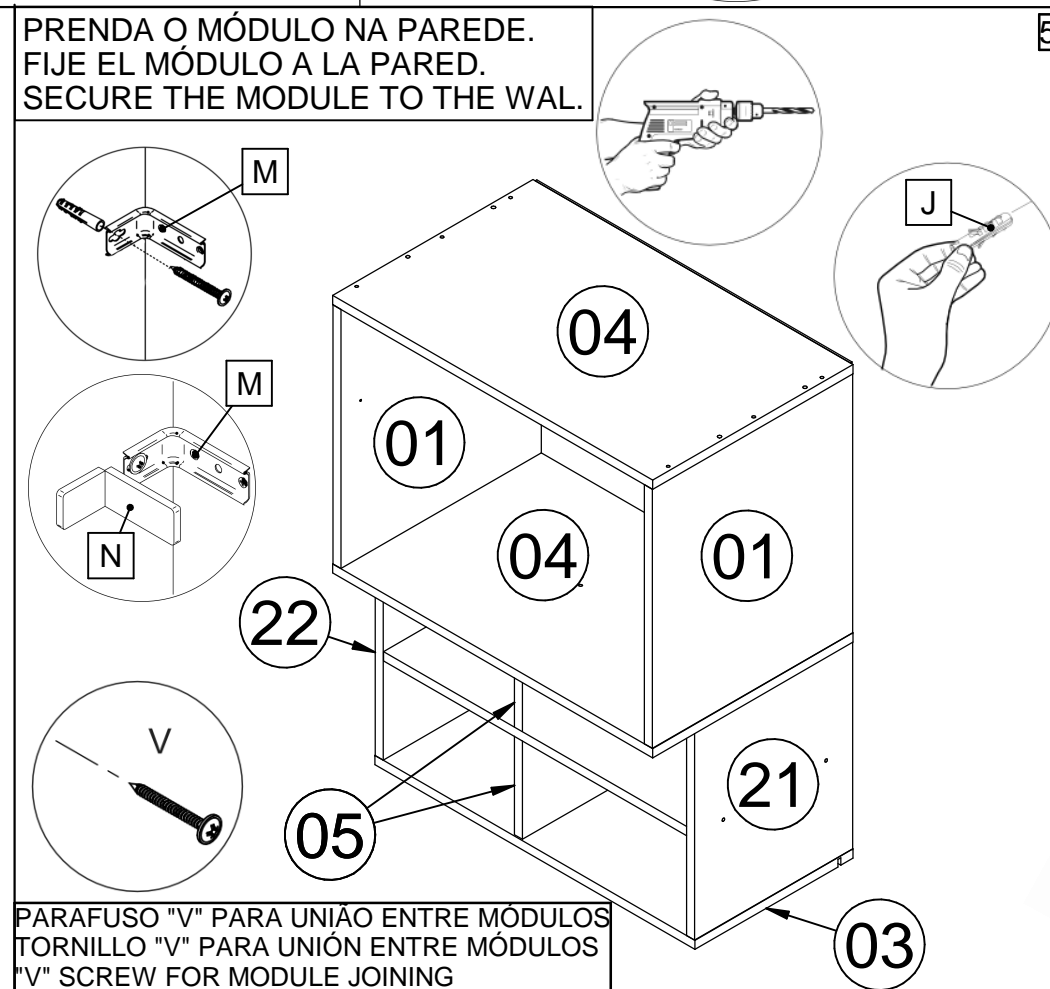
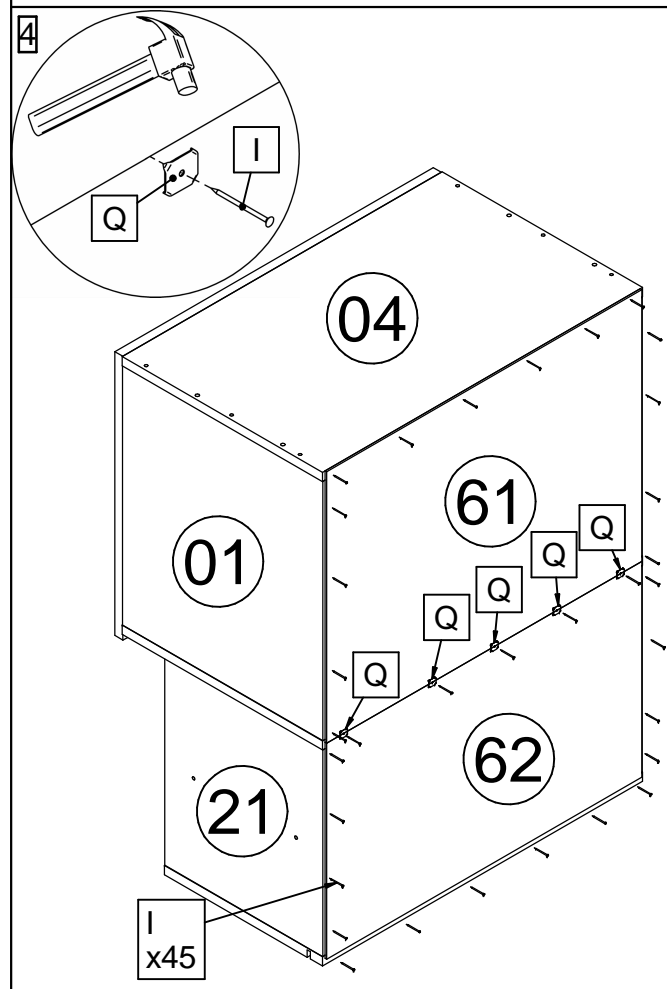
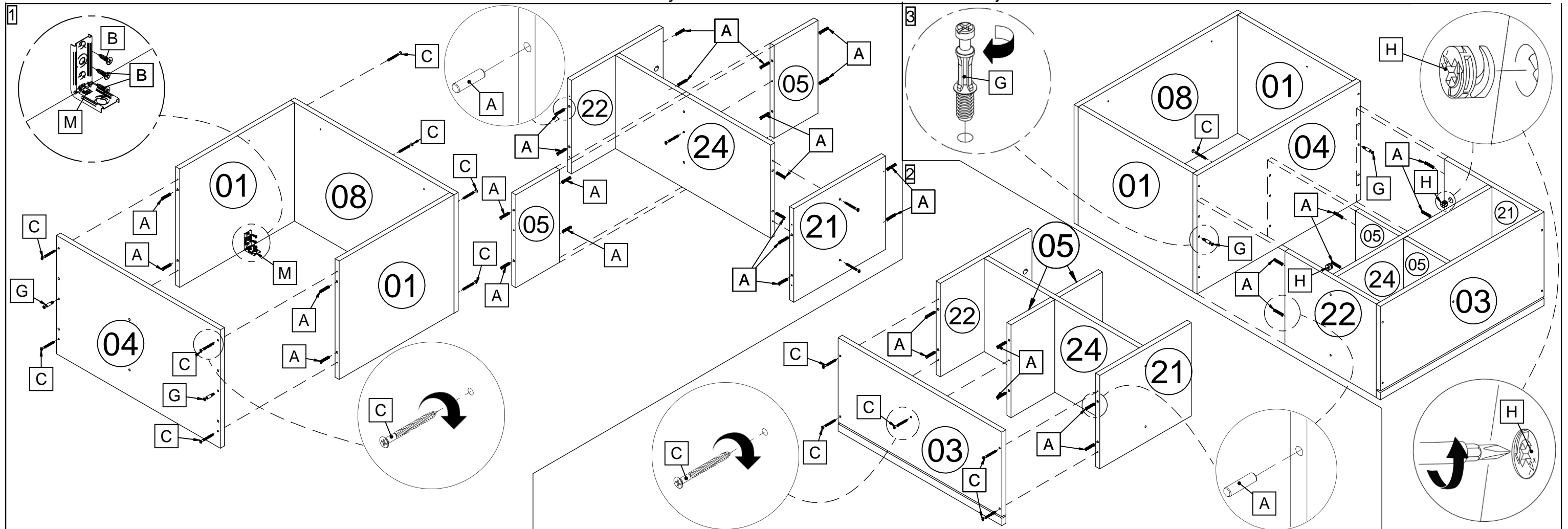
Ferramentas Necessárias / Hardware / Herramientas



**"IMPORTANTE LER COM ATENÇÃO
E GUARDAR PARA EVENTUAIS CONSULTAS".**

"IMPORTANTE LEER CON ATENCIÓN Y GUARDAR PARA EVENTUALES CONSULTAS".

"IMPORTANT TO READ CAREFULLY AND SAVE FOR ANY QUERIES".

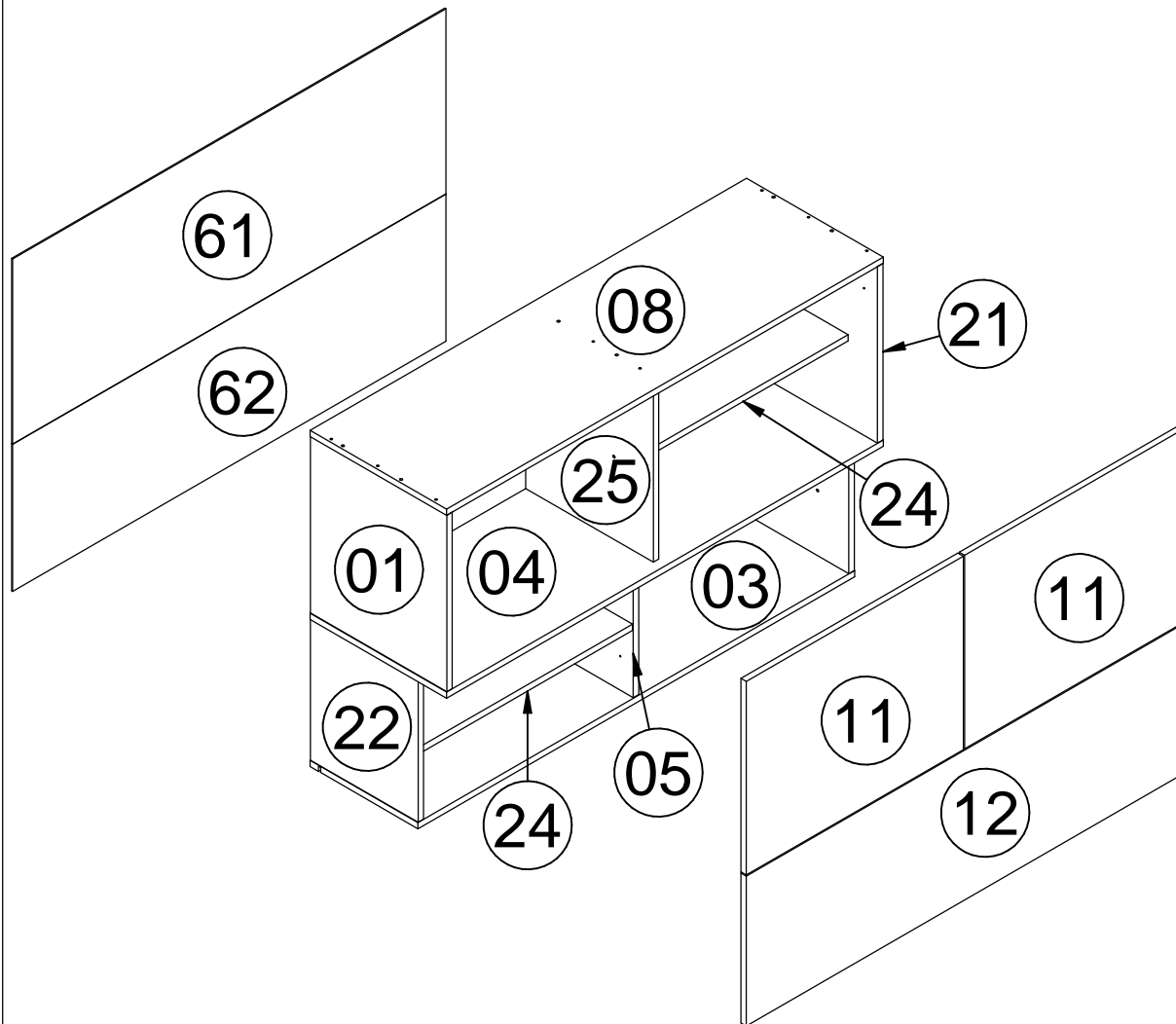
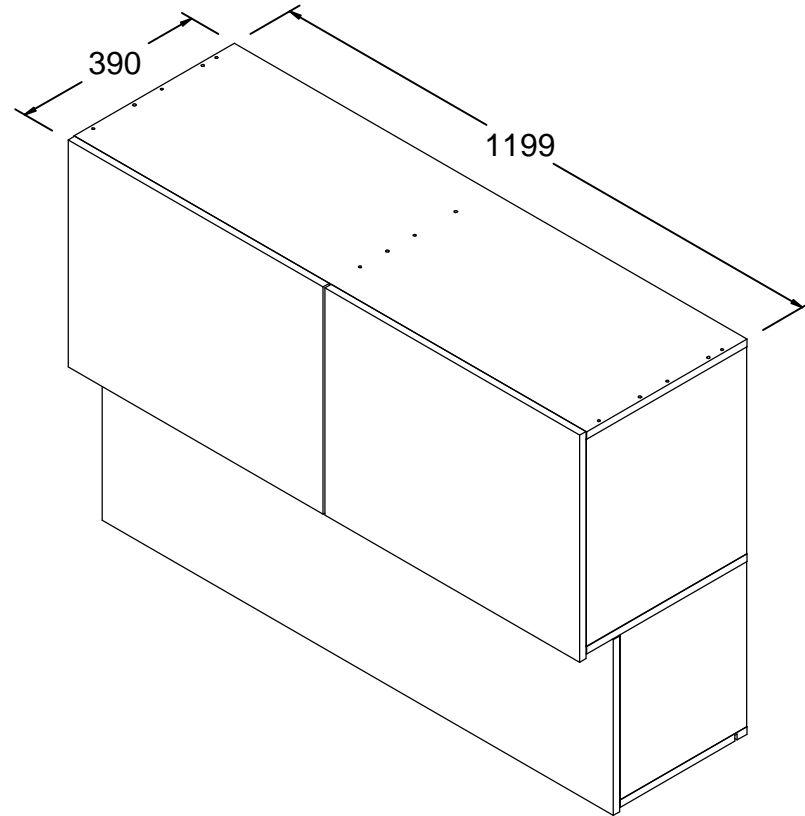


OR3510

Aéreo de cozinha
Mueble Aéreo de Cocina
Wall Kitchen Cabinet

Instruções de Montagem

Assembly Instructions / Instrucciones de Montaje



Lista de ferragens Hardware list

REF	Lista de materiais	QNT
A	CAVILHA Ø6X30 ESPIGA Ø6X30 DOWEL Ø6X30	24
B	PARAFUSO CC 3,5X14 TORNILLO CC 3,5X14 SCREW CC 3,5X14	08
C	PARAFUSO CC 3,5X40 TORNILLO CC 3,5X40 SCREW CC 3,5X40	17
D	DOBRADIÇA BISAGRA HINGE	04
D1	DOBRADIÇA BISAGRA HINGE	02
F	PARAFUSO CF 4,5X50 TORNILLO CF 4,5X50 SCREW CF 4,5X50	04
I	PREGO CLAVO NAIL	50
J	BUCHA NYLON TACO NYLON NYLON WALL PLUG	04
M	SUPORTE AÉREO SOPORTE AÉREO HANGING BRACKET	04
N	CAPA SUPORTE AÉREO CAPA SOPORTE AÉREO HANGING CAP	04
O	ADESIVO TAPA FURO ADHESIVO TAPA AGUJERO HOLE COVER STICKER	07
Q	FIXADOR DE COSTAS FIJADOR DE TRASERA BACK FIXER	05
R	PARAFUSO CC 3,5X16 TORNILLO CC 3,5X16 SCREW CC 3,5X16	36
S	COLA PEGAMENTO GLUE	01
V	PARAFUSO CF 3,5X25 TORNILLO CF 3,5X25 SCREW CF 3,5X25	08
Y	PISTÃO PISTÓN PISTON	01
G	HASTE MINIFIX TORNILLO MINIFIX MINIFIX SCREW	02
H	TAMBOR MINIFIX TAMBOR MINIFIX MINIFIX BARREL	02
W	SUPORTE PRATELEIRA SOPORTE REPISA SHELF SUPPORT	08

Lista de peças / Parts lists / Lista de piezas

Nome	C	L	E	QTD
OR3510-01 _LAT DIR / LAT DER / SIDE RGT	420	375	15	1
OR3510-02 _LAT ESQ / LAT IZQ / SIDE LFT	420	375	15	1
OR3510-03 _BASE / BASE / BASE	1199	296	15	1
OR3510-04 _PRATELEIRA / REPISA / SHELF	1199	375	15	1
OR3510-05 _DIVISÃO / DIV / DIV	335	295	15	1
OR3510-08 _CHAPEU / REM SUP / FRM TOP	1199	375	15	1
OR3510-11 _PORTA / PUERTA / DOOR	460	596	15	2
OR3510-12 _PORTA BASC / PUERTA ABAT / FLAP DOOR	356	1196	15	1
OR3510-21 _LAT DIR MENOR / LAT DER MENOR / SMALL RGT SIDE	335	296	15	1
OR3510-22 _LAT ESQ MENOR / LAT IZQ MENOR / SMALL LFT SIDE	335	296	15	1
OR3510-24 _PRAT MOVEL / REP MÓVIL / ADJ SHLF	576	294	15	2
OR3510-25 _DIV SUP / DIV SUP / TOP DIV	420	350	15	1
OR3510-61 _COSTA / TRAS / BACK	1190	440	3	1
OR3510-62 _COSTA MENOR / TRAS MENOR / SML BACK	1190	350	3	1



Limpar o número da peça com pano levemente umedecido com álcool

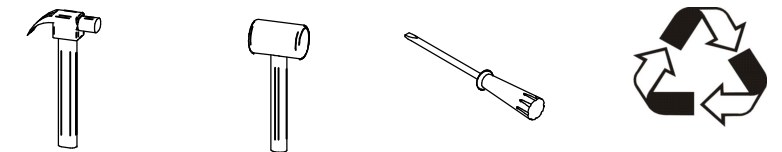


Clean the part number with a cloth slightly dampened with alcohol



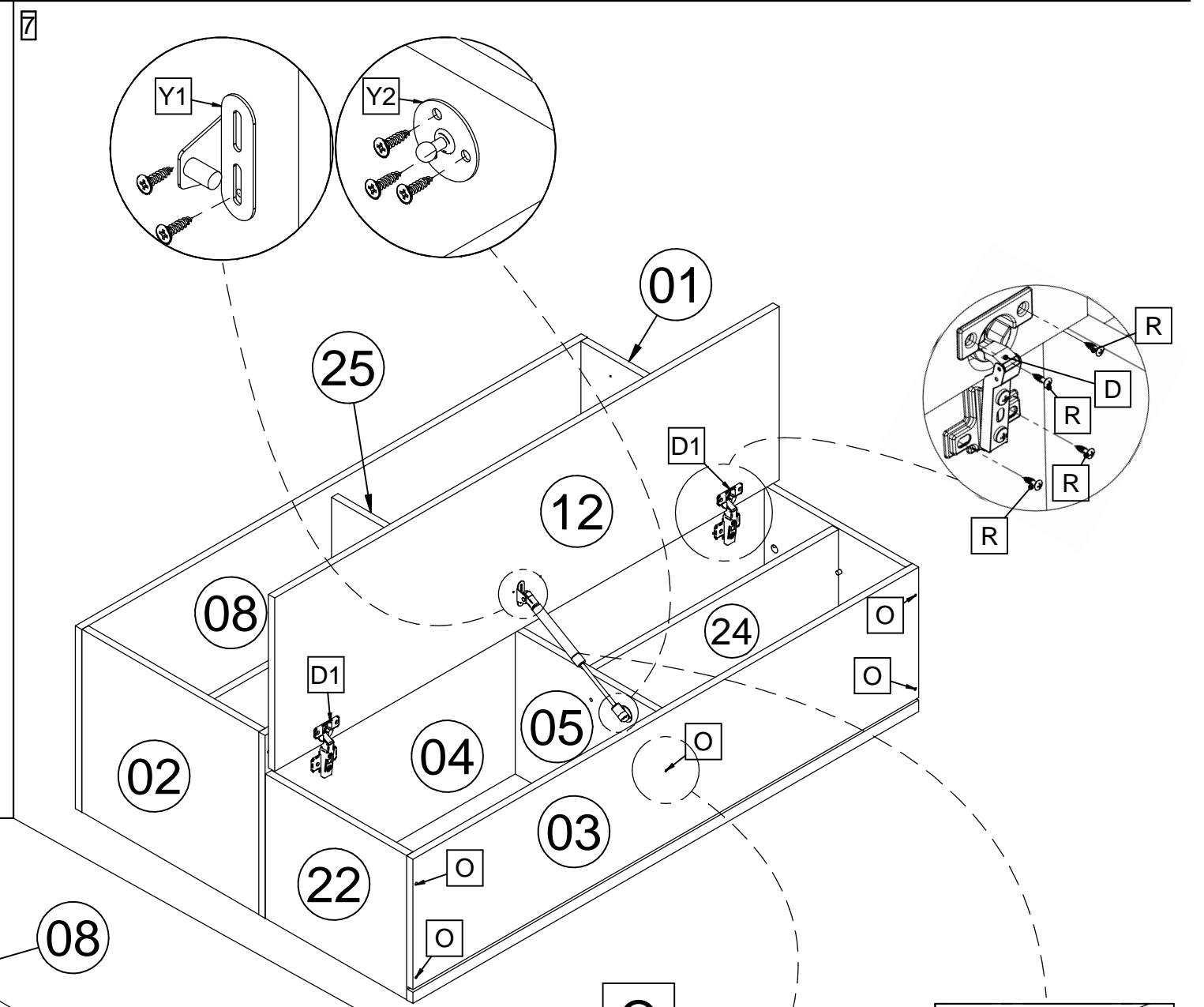
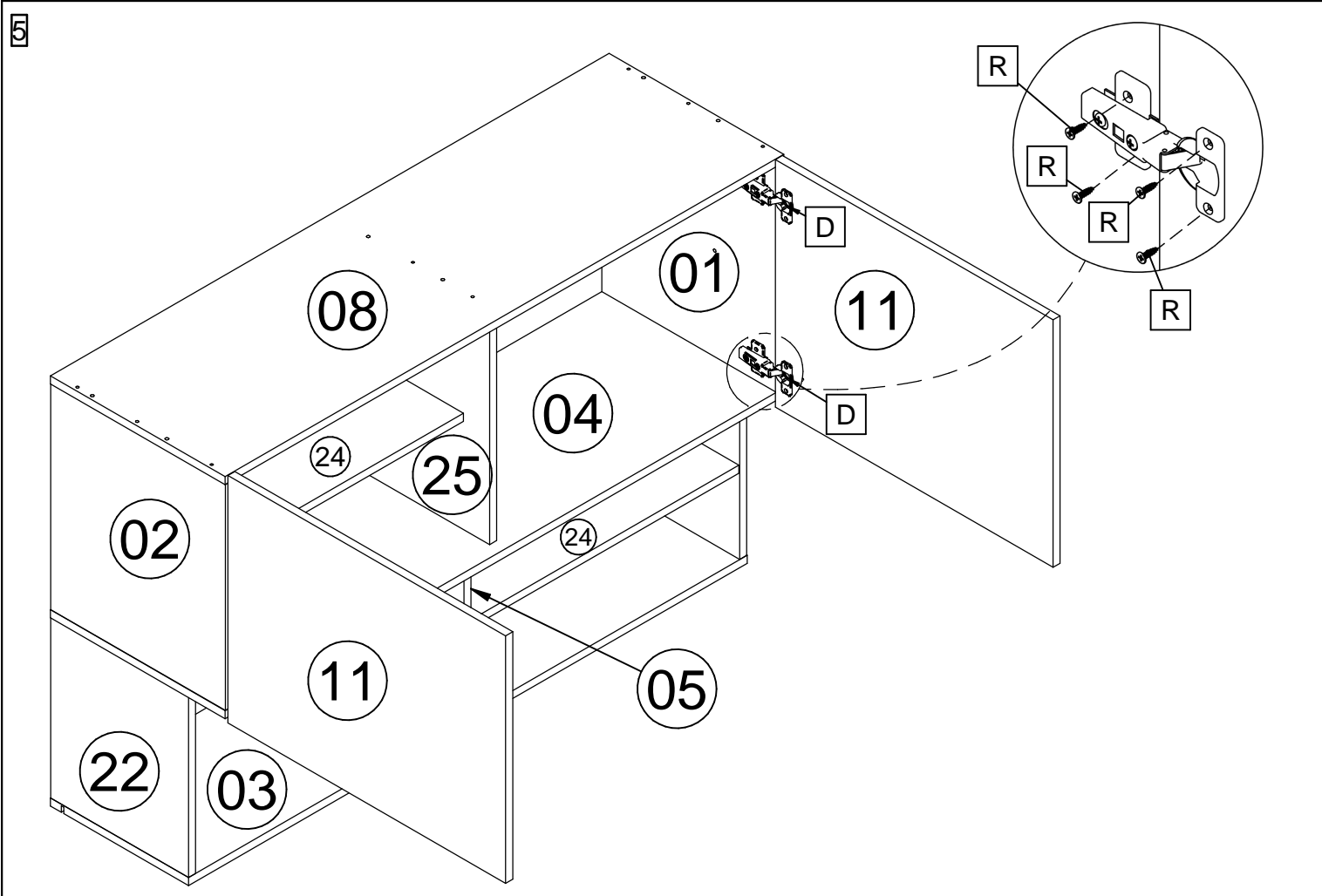
Limpiar el número de la pieza con un paño ligeramente humedecido con alcohol.

Ferramentas Necessárias / Hardware / Herramientas

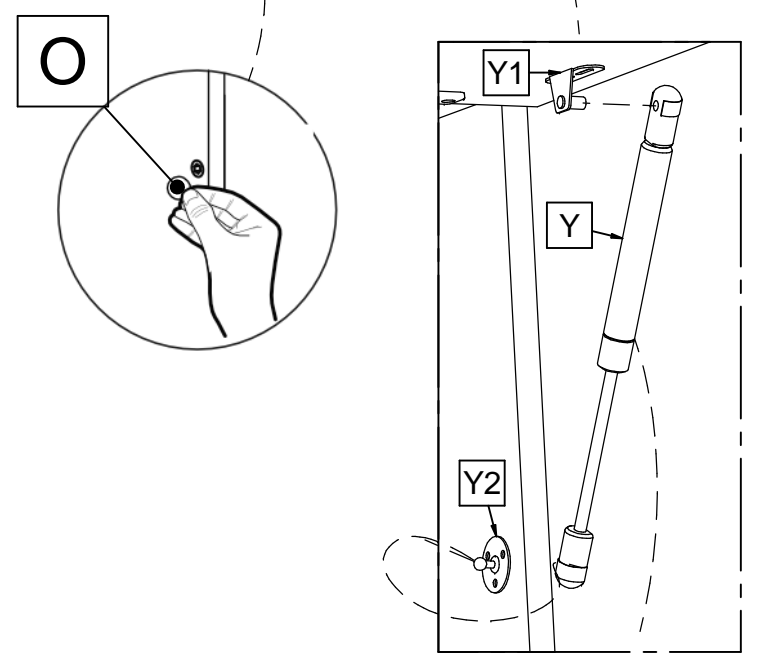
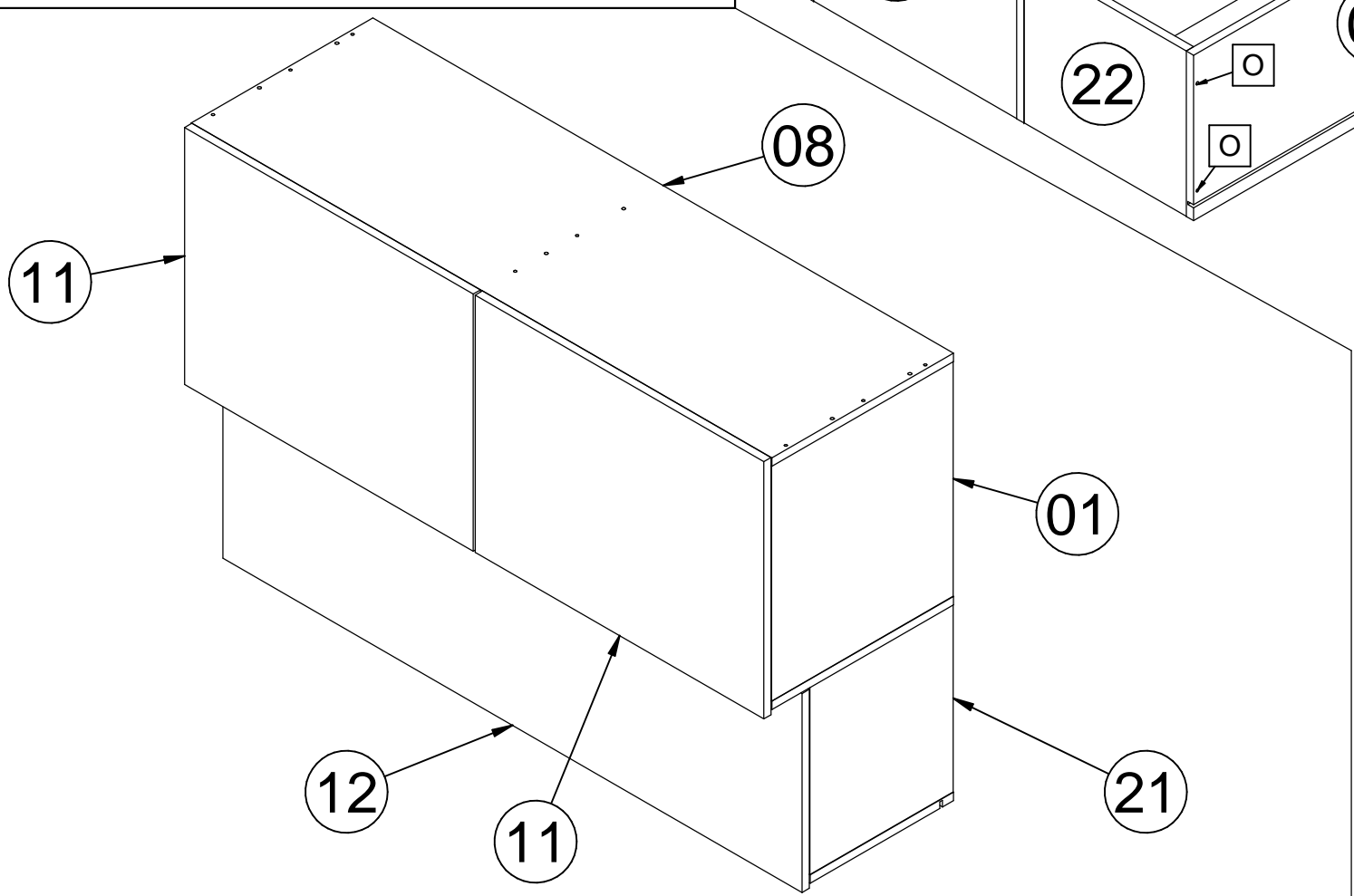
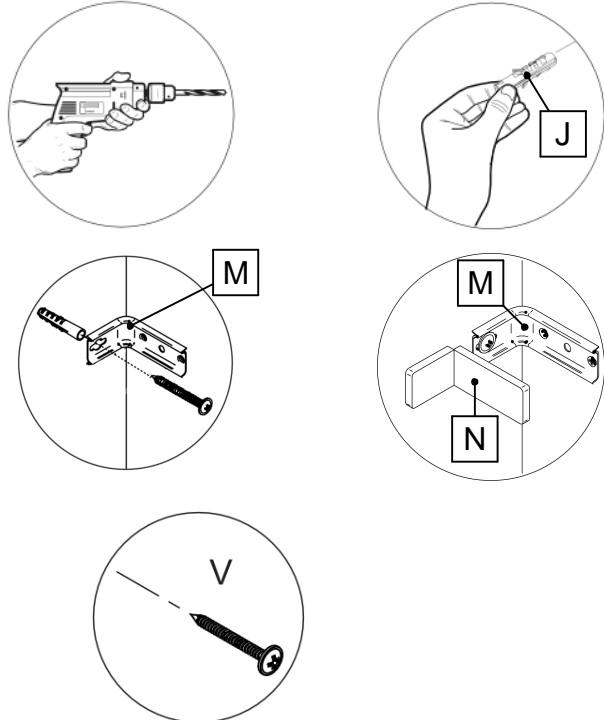


"IMPORTANTE LER COM ATENÇÃO E GUARDAR PARA EVENTUAIS CONSULTAS".

"IMPORTANT TO READ CAREFULLY AND SAVE FOR ANY QUERIES".



8
**PRENDA O MÓDULO NA PAREDE.
 FIJE EL MÓDULO A LA PARED.
 SECURE THE MODULE TO THE WAL.**



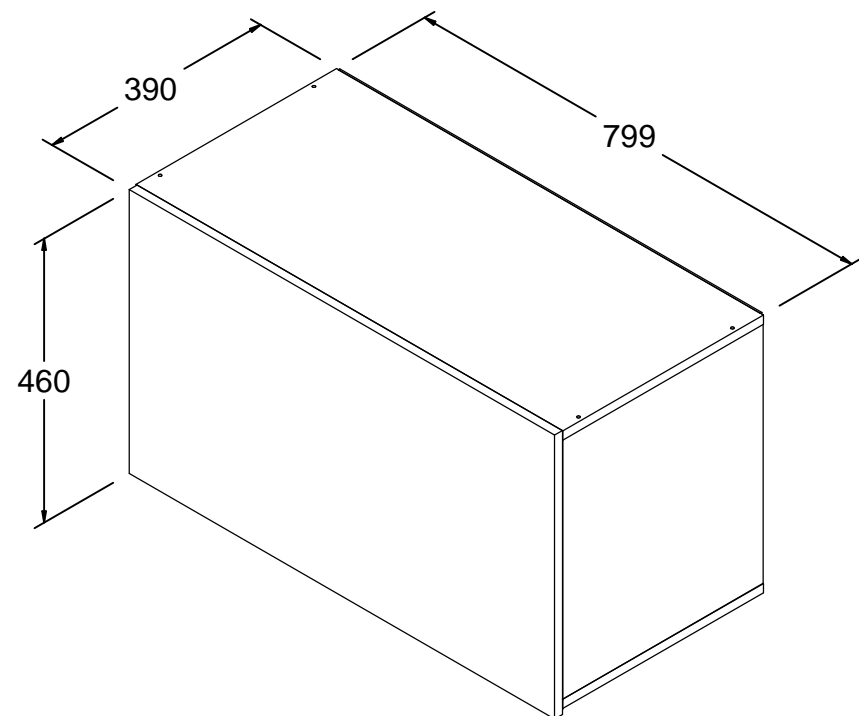
PARAFUSO "V" PARA UNIÃO ENTRE MÓDULOS
 TORNILLO "V" PARA UNIÓN ENTRE MÓDULOS
 "V" SCREW FOR MODULE JOINING

DETALHE DE COMO MONTAR O PISTÃO.
 DETALLE DE CÓMO MONTAR EL PISTÓN.
 DETAIL OF HOW TO ASSEMBLE THE PISTON.

OR3511

Aéreo de cozinha Mueble Aéreo de Cocina Wall Kitchen Cabinet

Instruções de Montagem Assembly Instructions / Instrucciones de Montaje

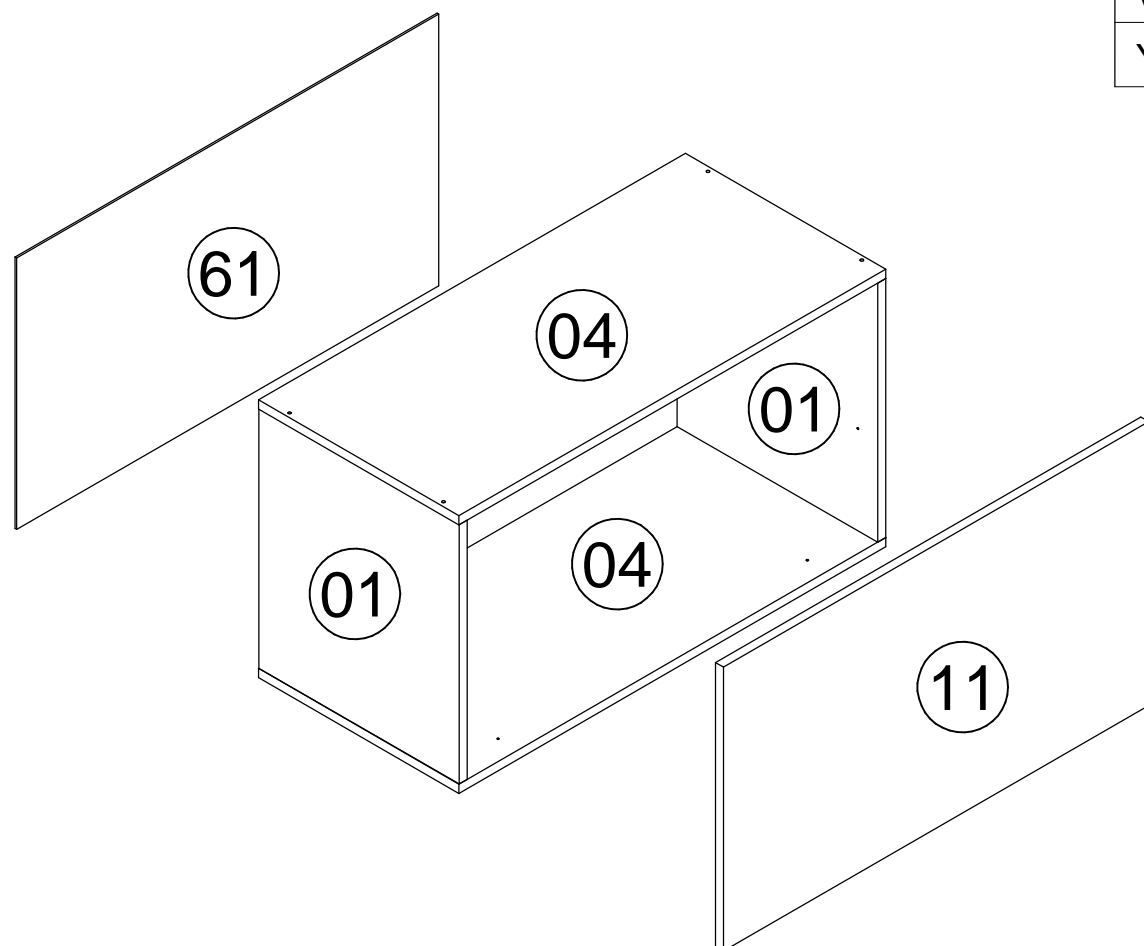


Lista de ferragens Hardware list

REF	Lista de materiais	QNT
A	CAVILHA Ø6X30 ESPIGA Ø6X30 DOWEL Ø6X30	08
B	PARAFUSO CC 3,5X14 TORNILLO CC 3,5X14 SCREW CC 3,5X14	04
C	PARAFUSO CC 3,5X40 TORNILLO CC 3,5X40 SCREW CC 3,5X40	08
D	DOBRADIÇA BISAGRA HINGE	02
F	PARAFUSO CF 4,5X50 TORNILLO CF 4,5X50 SCREW CF 4,5X50	02
I	PREGO CLAVO NAIL	45
J	BUCHA NYLON TACO NYLON NYLON WALL PLUG	02
M	SUPORTE AÉREO SOPORTE AÉREO HANGING BRACKET	02
N	CAPA SUPORTE AÉREO CAPA SOPORTE AÉREO HANGING CAP	02
O	ADESIVO TAPA FURO ADHESIVO TAPA AGUJERO HOLE COVER STICKER	04
R	PARAFUSO CC 3,5X16 TORNILLO CC 3,5X16 SCREW CC 3,5X16	12
S	COLA PEGAMENTO GLUE	01
V	PARAFUSO CF 3,5X25 TORNILLO CF 3,5X25 SCREW CF 3,5X25	08
Y	PISTÃO PISTÓN PISTON	01

Lista de peças / Parts lists / Lista de piezas

Nome	C	L	E	QTD
OR3511-01 _LAT DIR / LAT DER / SIDE RGT	420	375	15	2
OR3511-04 _CHAPÉU-PRATELEIRA / TAPA-REPISA / TOP-SHELF	799	375	15	2
OR3511-11 _PORTA / PUERTA / DOOR	796	460	15	1
OR3511-61 _COSTA / TRAS / BACK	790	440	3	1



Limpar o número da peça com pano levemente umedecido com álcool

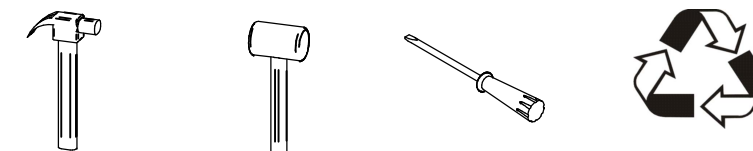


Clean the part number with a cloth slightly dampened with alcohol



Limpiar el número de la pieza con un paño ligeramente humedecido con alcohol.

Ferramentas Necessárias / Hardware / Herramientas



**"IMPORTANTE LER COM ATENÇÃO
E GUARDAR PARA EVENTUAIS CONSULTAS".**

"IMPORTANTE LEER CON ATENCIÓN Y GUARDAR PARA EVENTUALES CONSULTAS".

"IMPORTANT TO READ CAREFULLY AND SAVE FOR ANY QUERIES".

