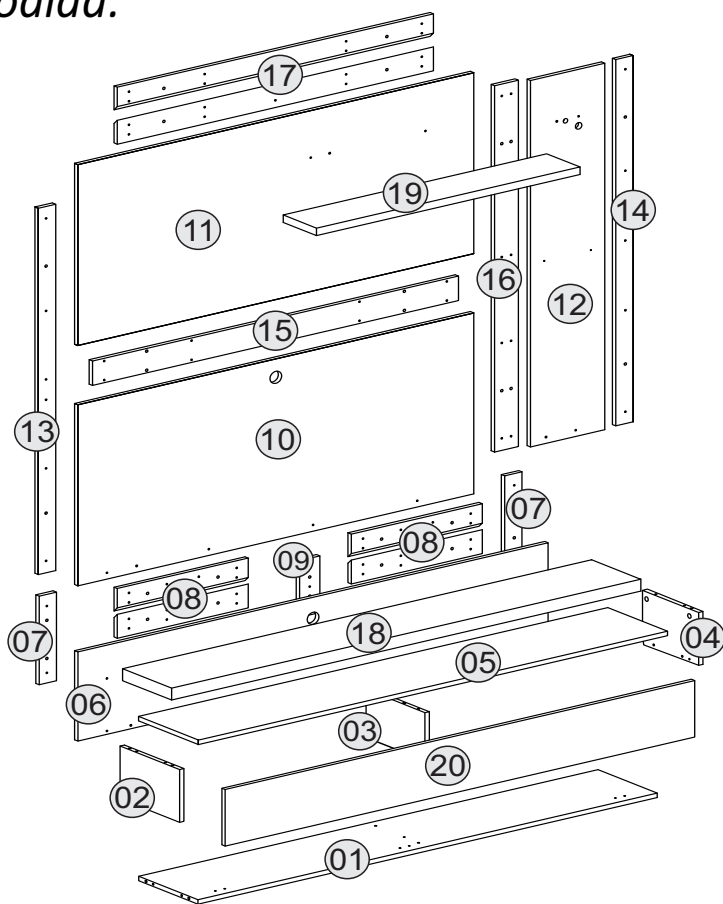


12.872 - PAINEL LIRA

Vista Explodida:



ENTENDENDO OS CÓDIGOS CARIMBADO NAS PEÇAS:

00000|000|00

↓ ↓ ↓
Nº. da peça
Nº. do lote
Cód. do produto

ENTENDENDO OS CÓDIGOS:

0000.|000

↓ ↓
Cód. da cor
Cód. da peça

LEGENDA DE CORES:

- 041 - VANILLA PEROLIZADO
- 046 - TEKA TX
- 047 - RÚSTICO MALBEC
- 048 - BRANCO BRILHO
- 000 - CRU

Nº	PEÇAS	PIECE	PIEZA	CÓDIGO PEÇAS	TEKA TX / VANILLA PEROLIZADO	RÚSTICO MALBEC	BRANCO BRILHO / RÚSTICO MALBEC	DIMENSÕES	Qt
01	Base	Base	Base	12887	046	047	048	1578x266x15	1
02	Lateral Esquerda	Left Side	Lado Izquierdo	12888	046	047	048	267x177x15	1
03	Divisão	Division	División	12889	046	047	048	264x161x15	1
04	Lateral Direita	Right Side	Lateral Derecho	12890	046	047	048	267x177x15	1
05	Tampo Dvd	DVD Top	Top DVD	12891	046	047	048	1612x268x15	1
06	Painel Inferior	Bottom Panel	Panel Inferior	12892	046	047	048	1616x299x15	1
07	Travessa Inferior	Inferior Lock	Travesaño Inferior	12893	046	047	048	297x60x15	2
08	Suporte Inf. Painel/Parede	Support Panel / Top wall	Panel de Soporte/Pared Abajo	12894	000	000	000	450x80x15	4
09	Apoio	Support	Soporte	12895	000	000	000	190x70x15	1
10	Painel Central	Central Panel	Panel Central	12896	046	047	048	1360x607x15	1
11	Painel Superior	Top Panel	Panel Superior	12897	046	047	048	1360x607x15	1
12	Painel Direito	Right Panel	Panel Derecho	12898	041	047	047	1229x256x15	1
13	Travessa Superior Esquerda	Left Superior Lock	Travesaño Superior Izquierdo	12899	046	047	048	1228x60x15	1
14	Travessa Superior Direita	Right Superior Lock	Travesaño Superior Derecho	12900	041	047	047	1228x60x15	1
15	Travessa Central	Central Lock	Travesaño Central	12901	046	047	048	1257x82x15	1
16	Travessa Apoio	Support Lock	Travesaño Soporte	12902	046	047	048	1228x82x15	1
17	Suporte Sup. Painel/Parede	Top Support Panel/Wall	Panel de Soporte/Pared Sup.	12903	000	000	000	1086x80x15	2
18	Tampo	Top	Cubierta	12904	046	047	047	1612x220x40	1
19	Prateleira Superior	Top Shelf	Estante Superior	12907	041	047	047	906x147x25	1
20	Porta	Door	Puerta	12908	046	047	048	1614x197x15	1

Cuidados para conservação e limpeza do móvel:



Não molhar o móvel e não expor em lugar úmido.
Do not moisten the furniture and not to expose in moist places.
No moje el mueble y no ponga en local humedo.



Não expor o móvel próximo de fontes de calor.
Do not expose furniture next to heat sources.
No exponga el mueble cerca de fuentes emitan calor.



Não usar produtos abrasivos.
Do not use abrasive products.
No utilice productos abrasivos.



Limpe com flanela limpa e seca.
For cleaning use a clean and dry cloth.
Limpe con franela limpia y seca.

Instruções para a montagem do produto:



Separe as peças e acessórios de maneira organizada.
Separate the parts and accessories in an organized way.
Separe las piezas y accesorios de forma organizada



Forrar o chão com o papelão das embalagens.
Cover the floor with the cardboard from the pack.
Cubra el suelo con el papelón de los embalajes.



É necessário duas pessoas para montar o produto.
It's necessary two people to assembly the product.
Se requiere dos personas para montar el producto.

Ferramentas necessárias (não fornecidas)



Montar o móvel em pé.
Assembly of furniture stand up
Montar el mueble en pié.

Atualizado em: Up-to-date on Modernización en
03/03/2017 | CDIP-009-12.872
Revisão - 02



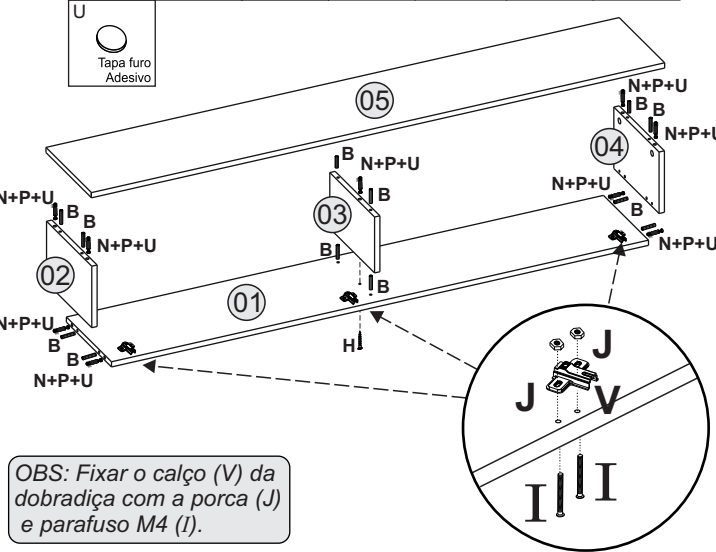
Ao solicitar assistência, informe o número da peça e código do acessório

When requesting assistance, tell the part number and serial number of accessory
Al solicitar asistencia, informe el número de pieza y número de serie del accesorio



12.872 - PAINEL LIRA

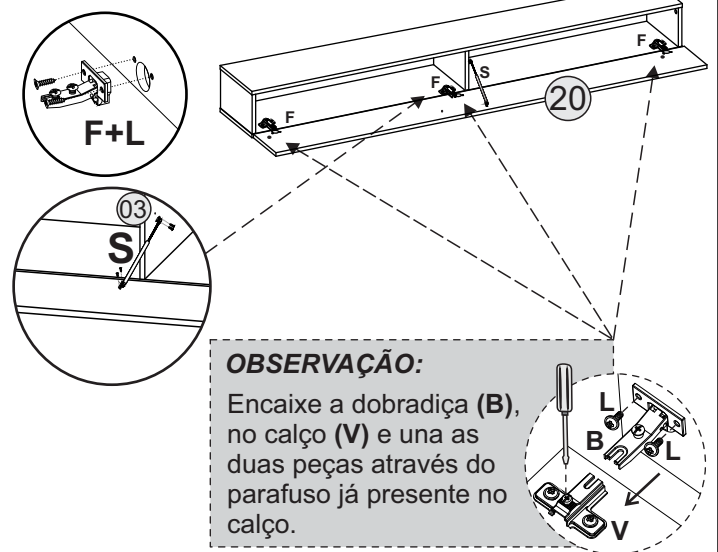
- 1º**
- B Cavilha 6x30
 - H Parafuso 3,5x40
 - N Parafuso Minifix
 - P Tambor Minifix 15
 - J Porca Sextavada M4
 - I Parafuso M4
 - V Calço 1



OBS: Fixar o calço (V) da dobradiça (V) com a porca (J) e parafuso M4 (I).

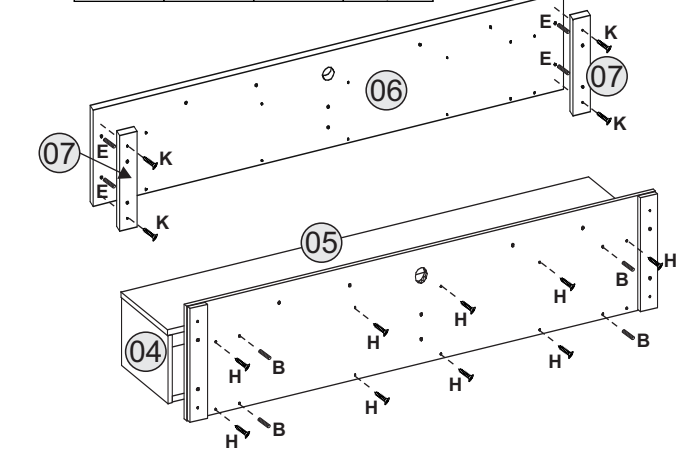
- 2º**
- F Dobradiça
 - L Parafuso 4,0x14
 - C Batente de silicone
 - S Pistão Inverso

Fixar o pistão a gás à peça nº 03 seguindo a marcação.



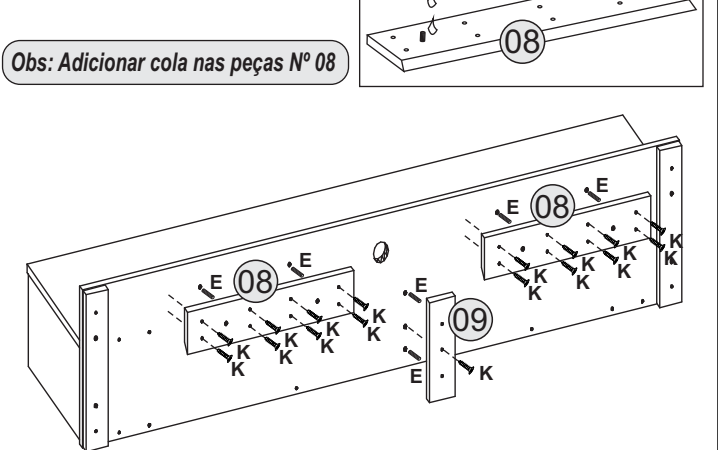
OBSERVAÇÃO:
Encaixe a dobradiça (B), no calço (V) e una as duas peças através do parafuso já presente no calço.

- 3º**
- B Cavilha 6x30
 - E Cavilha 8x20
 - K Parafuso 4,5x25
 - H Parafuso 3,5x40

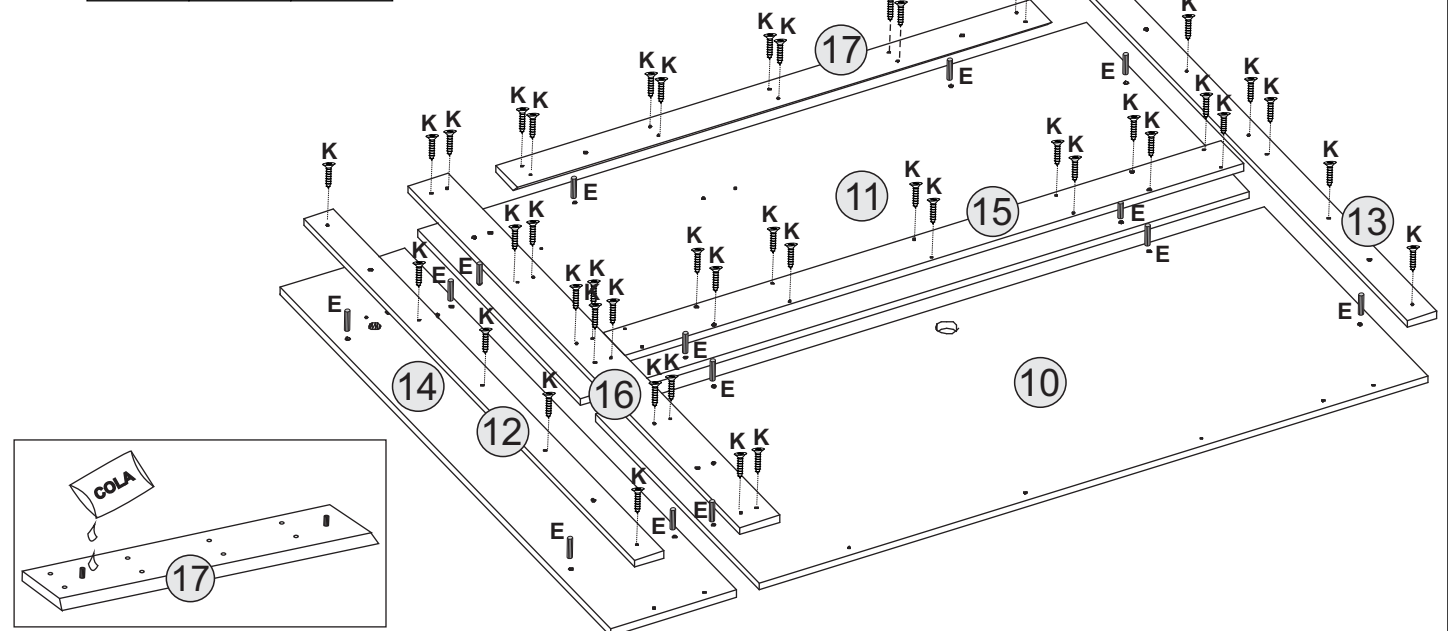


- 4º**
- E Cavilha 8x20
 - K Parafuso 4,5x25
 - D COLA

Obs: Adicionar cola nas peças Nº 08



- 5º**
- E Cavilha 8x20
 - K Parafuso 4,5x25
 - D COLA

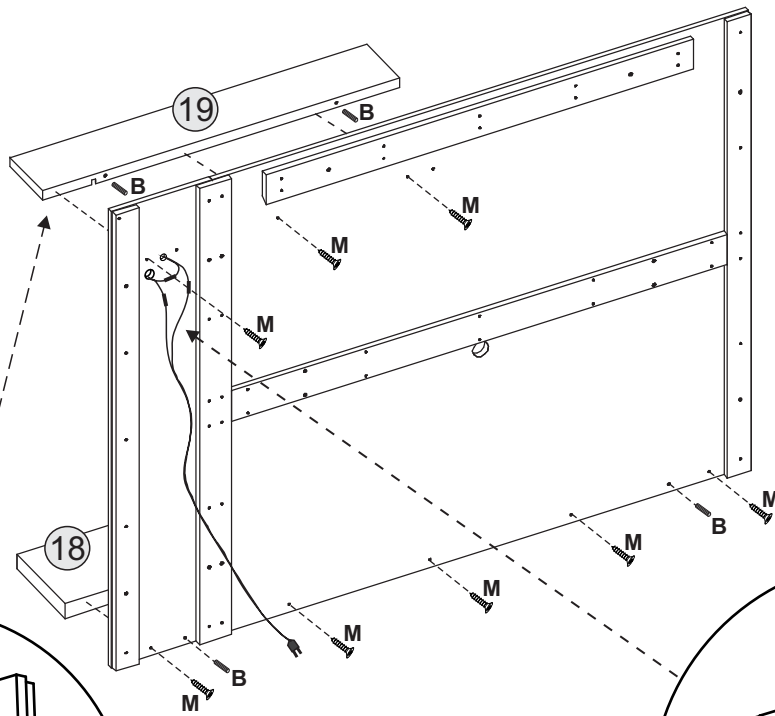


Obs: Adicionar cola nas peças Nº 17.

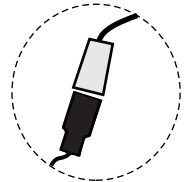
12.872 - PAINEL LIRA

6°

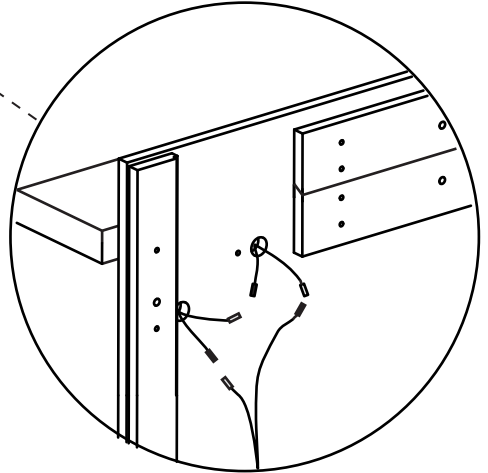
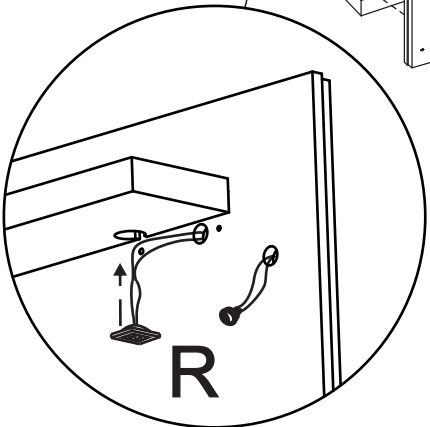
- B** Cavilha 6x30
- M** Parafuso 5,0x70
- R** Kit 1 spot



ATENÇÃO
ao modo de
conectar os plugs
da luminária

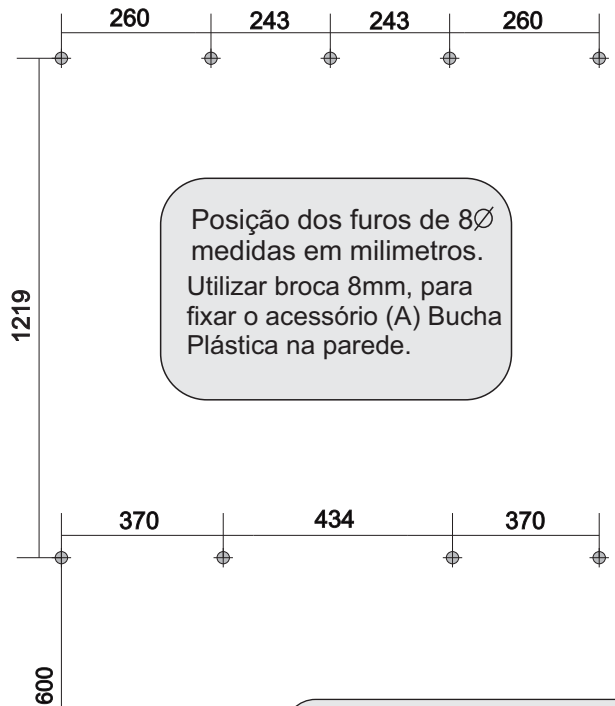


Conecte a luminária
ao plugue da fiação.



7°

Parede

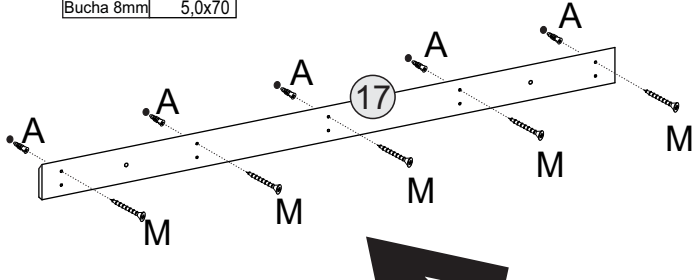


Posição dos furos de 8Ø
medidas em milímetros.
Utilizar broca 8mm, para
fixar o acessório (A) Bucha
Plástica na parede.

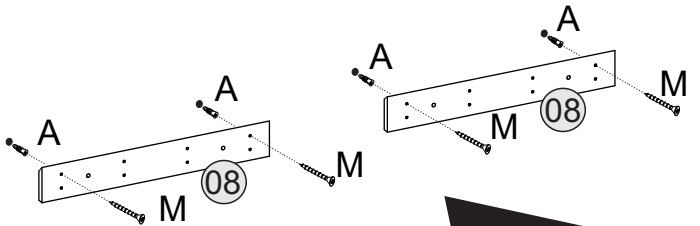
Defina altura que gostaria de instalar
a bancada, sugerimos 600mm do piso
até o começo do suporte.

8°

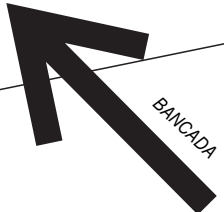
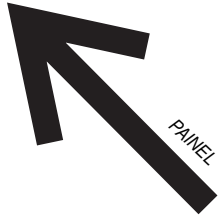
- A** Bucha 8mm
- M** Parafuso 5,0x70

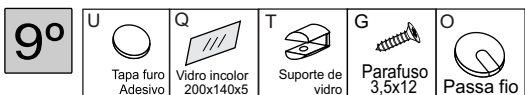


CUIDADO! Ao encaixar
o painel com a bancada.



Encaixe a bancada nas peças
n°08 e o painel na peça n° 17

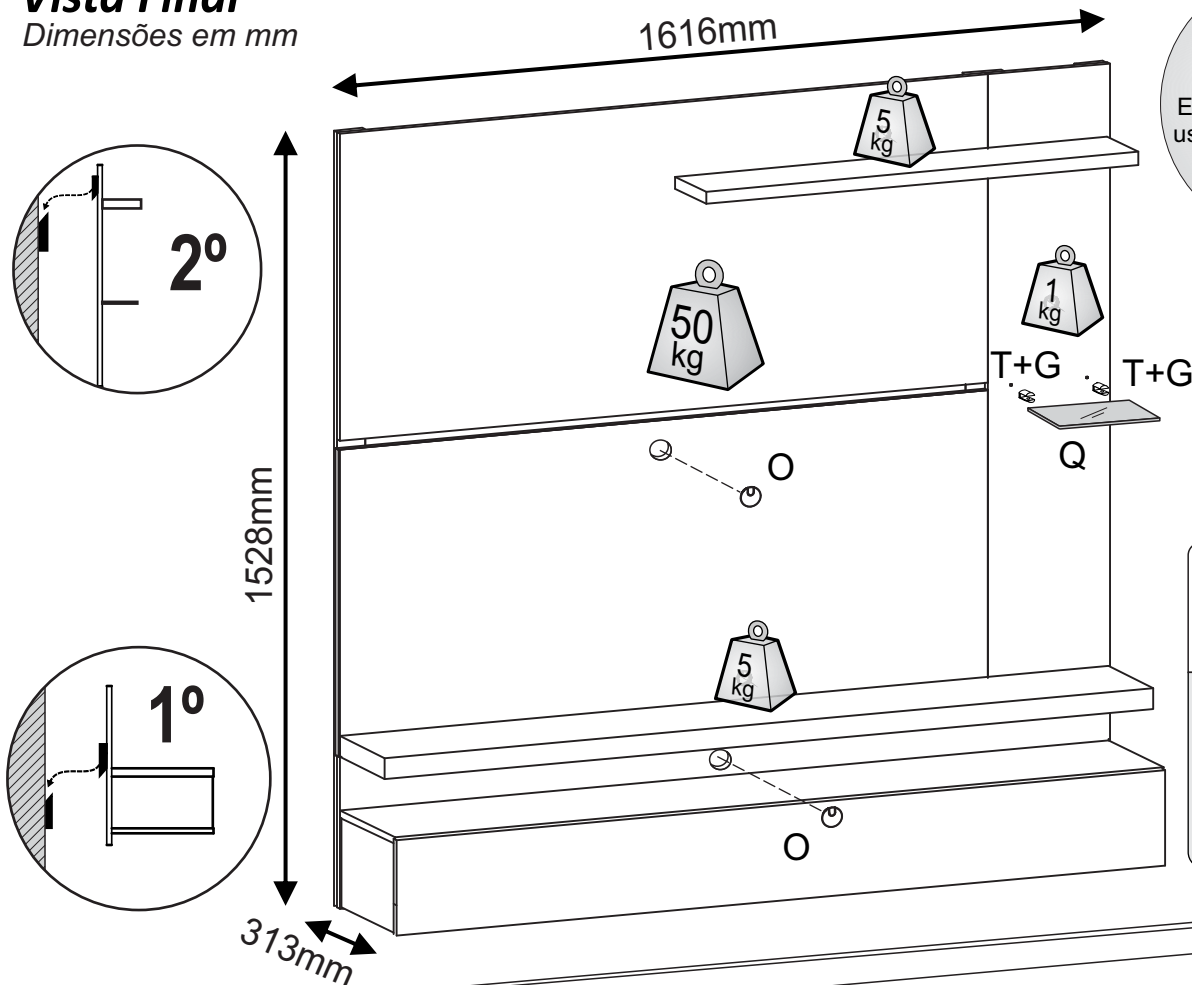




OBS: Verifique o ponto de energia para plugar a tomada da luminária, antes de parafusar a bancada.

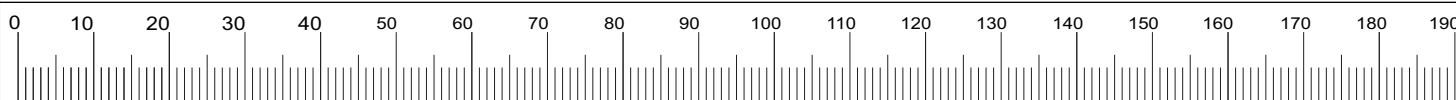
Vista Final

Dimensões em mm



DJ MÓVEIS
Este Produto deve ser usado com a TV fixada somente no Painel.

Regular as dobradiças conforme a altura desejada para melhorar a pega de abertura da porta.



Cód.Assist Técnica	Cód.	Acessórios/ Accessories/ Accesorios			Qt.
174	A	Bucha Plástica 8mm	Plastic Bushing 8mm (gray)	8mm gris casquillo de plástico	9
156	B	Cavilha 6x30mm	Dowel 6x30mm	Pin 6x30	20
2361	C	Batente Silicone 6mm	Silicone Stop 6mm	Tope de silicona 6mm	2
187	D	Sache Cola	Glue	Pegamento	1
170	E	Cavilha 8x20mm	Dowel 8x20mm	Pin 8x20mm	24
12450	F	Dobradiça Baixa 26 mm	Straight hinge 26mm	26mm bisagra	3
1034	G	Parafuso 3,5 X 12 Cabeça Chata	Screw 3,5x12 flathead	Tornillo 3,5x12 cabeza plana	2
984	H	Parafuso 3,5 X 40 Cabeça Chata	Screw 3,5x40 flathead	Tornillo 3,5x40 cabeza plana	11
12014	I	Parafuso M4 X 25 mm	Screw M4x25mm	Tornillo M4x25mm	6
12015	J	Porca Sextavada M4	Hexagon Nut M4	Tuerca Hexagonal M4	6
10204	K	Parafuso 4,5 X 25 Cabeça Chata	Screw 4,5x25 flathead	Tornillo 4,5x25 cabeza plana	64
159	L	Parafuso 4,0 X14 Cabeça Flangeada	Screw 4,0x14 head flange	Tornillo 4,0x14 cabeza embreada	6
1041	M	Parafuso 5,0 X 70 Cabeça Chata	Screw 5,0x70 flathead	Tornillo 5,0x70 cabeza plana	17
987	N	Parafuso Minifix	Screw Minifix	Tornillo Minifix	6
183	O	Passa Fio 40mm	Wire Pass 40mm	Passa el cable 40mm	2
157	P	Tambor Minifix 15mm	Minifix Drum 15mm	Tambor minifix 15mm	9
12885	Q	Vidro 200 X 140 X 5 mm	Common Colorless Glass	Vidrio incoloro común	1
11794	R	Kit Luminária LED	Kit Luminaire 1 spot	Kit de lámpara de 1 punto	1
1403	S	Pistão Inverso 60 X 80 X 100 N	Reverse Piston TN 60x80x100N	Pistón de marcha atrás TN 60x80x100N	1
1221	T	Suporte Vidro 6mm	Support Glass 6mm	Apoyo sin agujas de vidrio de 6 mm	2
10466		Tapa furo Rústico Malbec	Tapa Hole Rústico Malbec	Tapa del Agujero Rústico Malbec	
1000	U	Tapa furo Branco Brilho	Tapa Hole Branco Brilho	Tapa del Agujero Branco Brilho	5
10141		Tapa furo Teka TX	Tapa Hole Teka TX	Tapa del Agujero Teka TX	
12795	V	Calço 1	Shim 1	Calce 1	3