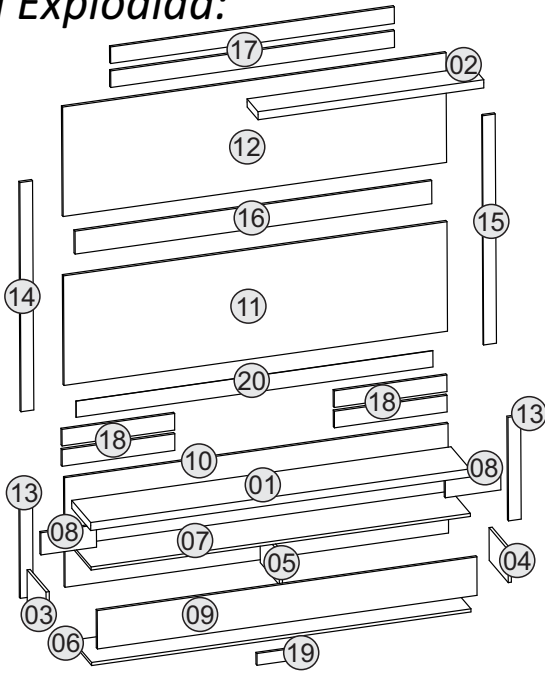


10.469- HOME SUSPENSO GRECO



Vista Explodida:



Cuidados para conservação e limpeza do móvel:

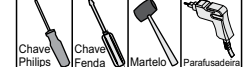
- Não molhar o móvel e não expor em lugar úmido.**
Do not moisten the furniture and not to expose in moist places.
No moje el mueble y no ponga en local humedo.
- Não expor o móvel próximo de fontes de calor.**
Do not expose furniture next to heat sources.
No exponga el mueble cerca de fuentes emitan calor.
- Não usar produtos abrasivos.**
Do not use abrasive products.
No utilice productos abrasivos.
- Limpe com flanela limpa e seca.**
For cleaning use a clean and dry cloth.
Limpe con flanela limpia e seca.

Instruções para a montagem do produto:

- Separe as peças e acessórios de maneira organizada.**
Separate the parts and accessories in an organized way.
Separe las piezas y accesorios de forma organizada
- Forrar o chão com o papelão das embalagens.**
Cover the floor with the cardboard from the pack.
Cubra el suelo con el papelón de los embalajes.
- É necessário duas pessoas para montar o produto.**
It's necessary two people to assembly the product.
Se requiere dos personas para montar el producto.

Montar o móvel em pé.
Assembly of furniture stand up
Montar el mueble en pié.

Ferramentas necessárias (não fornecidas)



ENTENDENDO OS CÓDIGOS:

0000.000
↓ Cód. da cor
↓ Cód. da peça

ENTENDENDO OS CÓDIGOS CARIMBADO NAS PEÇAS:

00000 000 00
↓ N.º da peça
↓ N.º do lote
↓ Cód. do produto

LEGENDA DE CORES:

- 045 - MADERO TX
- 046 - TEKA TX
- 047 - RÚSTICO MALBEC
- 048 - BRANCO BRILHO

Nº	PEÇAS	PIECE	PIEZA	CÓDIGO PEÇAS	MADERO TX	TEKA TX	RÚSTICO MALBEC	BRANCO BRILHO	BRANCO BRILHO RÚSTICO MALBEC	DIMENSÕES	Qt
01	Tampo TV	TV/Top	Cubierta/TV	10.471	045	046	047	048	047	1818x266x40	1
02	Prateleira superior	Top Shelf	Estante superior	10.481	045	046	047	048	047	1082x153x40	1
03	Lateral esquerda	Left side	Lado Izquierdo	10.486	045	046	047	048	048	267x162x15	1
04	Lateral direita	Right side	Lado derecho	10.488	045	046	047	048	048	267x162x15	1
05	Divisão	Division	División	10.490	045	046	047	048	048	267x162x15	1
06	Base	Base	Base	10.492	045	046	047	048	048	1818x268x15	1
07	Tampo DVD	DVD Top	Top DVD	10.494	045	046	047	048	048	1818x268x15	1
08	Apoio tampo DVD	Support top dvd	DVD cubierta de apoyo	10.496	045	046	047	048	048	267x110x15	2
09	Porta	Door	Puerta	10.498	045	046	047	048	048	1820x190x15	1
10	Painel inferior	Bottom Panel	Panel inferior	10.500	045	046	047	048	048	1838x542x15	1
11	Painel central	Central Panel	Panel central	10.502	045	046	047	048	048	1838x542x15	1
12	Painel superior	Top Panel	Panel superior	10.504	045	046	047	048	048	1838x542x15	1
13	Travessa traseira	Rear lock	Travesaño trasero	10.507	045	046	047	048	047	512x61x15	2
14	Travessa traseira esq.	Left rear lock	Travesaño trasero izquierdo	10.509	045	046	047	048	047	1134x61x15	1
15	Travessa traseira dir.	Right rear lock	Travesaño trasero derecho	10.511	045	046	047	048	047	1134x61x15	1
16	Travessa traseira central	Central rear lock	Travesaño trasero central	10.513	045	046	047	048	047	1710x114x15	1
17	Suporte painel/parede sup	Support panel / top wall	Panel de soporte/pared sup.	10.515	000	000	000	000	000	1360x82x15	2
18	Suporte painel/parede inf.	Support panel/wall lower	Panel de soporte/pared abajo	10.517	000	000	000	000	000	540x82x15	4
19	Apoio painel inferior	Lower support panel	Panel de soporte abajo	10.519	000	000	000	000	000	190x70x15	1
20	Travessa central inferior	Central lower lock	Travesaño central abajo	10.521	045	046	047	048	047	1710x80x3	1

Certificado de Garantia

6 MESES

PARABÉNS ! VOCÊ ACABA DE ADQUIRIR UM PRODUTO COM A QUALIDADE DJ MÓVEIS

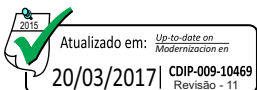
Siga as instruções de montagem e de conservação constantes neste manual. A montagem deve ser realizada por um profissional especializado. Forre o chão com o papelão da embalagem, evitando possíveis riscos ao produto. Utilizar ferramentas adequadas: chave de fenda, philips, martelo de borracha. Obs. Cuidado especial ao apertar os parafusos com parafusadeira. Na limpeza, utilize flanela seca ou úmida. Não utilize produto de origem química tais como: álcool, removedores, polidor ou qualquer produto abrasivo. (eles podem reagir com o verniz do produto e danificá-lo). Não exponha o produto diretamente à luz do sol. Não coloque o produto em paredes ou pisos que contenham umidade ou estejam irregulares. Cumprindo todos os requisitos acima, o seu produto estará coberto pela GARANTIA DE 6 MESES, após a emissão da NOTA FISCAL.....

CLIENTE: _____

NOTA FISCAL: _____

Esta garantia não cobre defeitos causados por mau uso, montagem inadequada, utilização de produtos de limpeza não especificados neste certificado e excesso de peso.

SR. MONTADOR, este CERTIFICADO é de uso exclusivo do CONSUMIDOR, favor entregá-lo ao mesmo.



Ao solicitar assistência, informe o número da peça e código do acessório

When requesting assistance, tell the part number and serial number of accessory
Al solicitar asistencia, informe el número de pieza y número de serie del accesorio



DJ - Indústria e Comércio de Móveis Ltda.

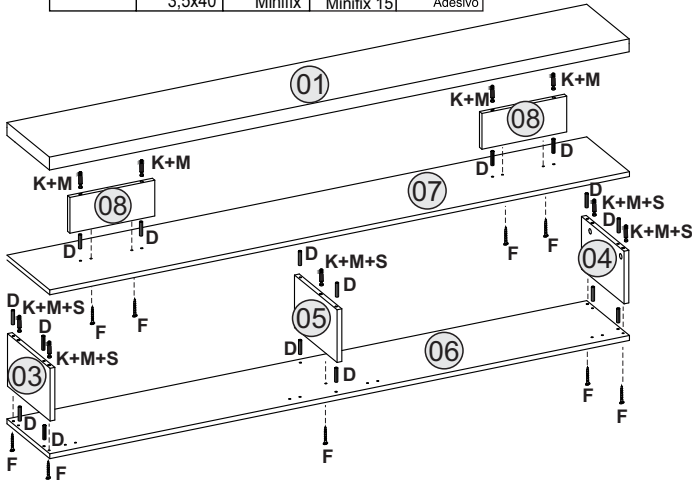
Rua Juriti Vermelha nº 210 a 290 - Pq. Industrial V - Cx. Postal 2068 - CEP 86702-280 - Araçongas - Paraná - Brasil

Fone (55) (0**43) 3172-7777 - E-mail: sac@djmiveis.ind.br Site: www.djmiveis.ind.br



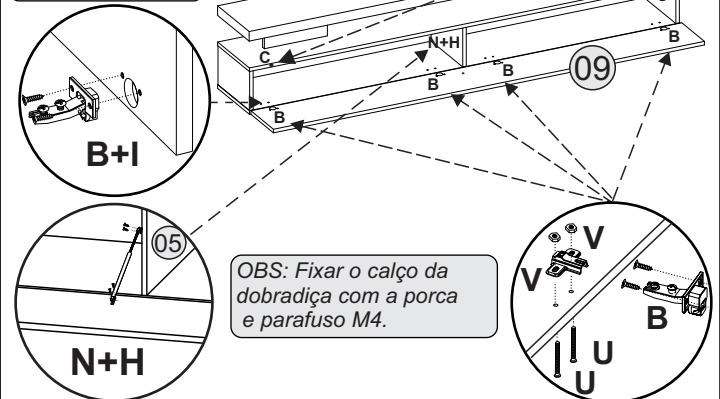
10.469- HOME SUSPENSO GRECO

- 1º**
- D Cavilha 6x30
 - F Parafuso 3,5x40
 - K Parafuso Minifix
 - M Tambor Minifix 15
 - S Tapa furo Adesivo

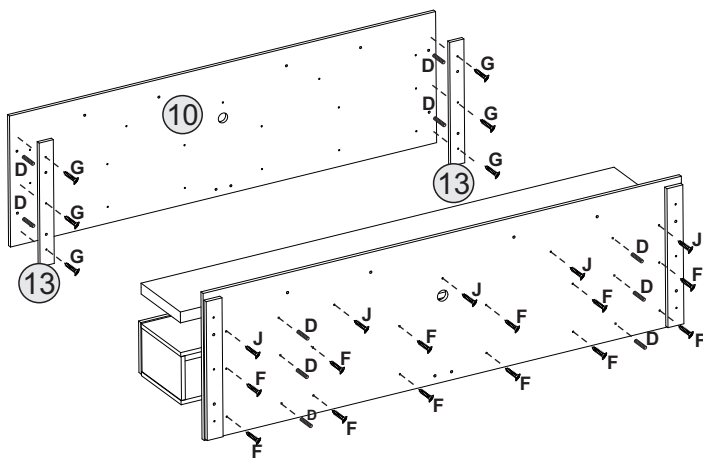


- 2º**
- B Dobradiça
 - C Batente de silicone
 - I Parafuso 4,0x12
 - N Pistão Inverso
 - U Parafuso M4
 - V Porca Sextavada M4

Fixar o pistão a gás à peça nº 05 seguindo a marcação.

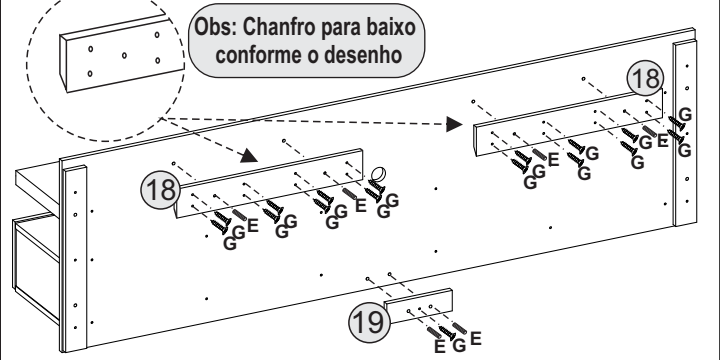


- 3º**
- D Cavilha 6x30
 - G Parafuso 4,5x25
 - F Parafuso 3,5x40
 - J Parafuso 5,0x70



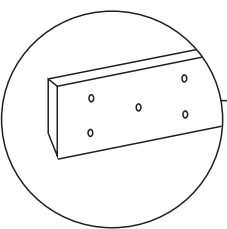
- 4º**
- E Cavilha 8x20
 - G Parafuso 4,5x25
 - T COLA

Obs: Adicionar cola nas peças Nº 18

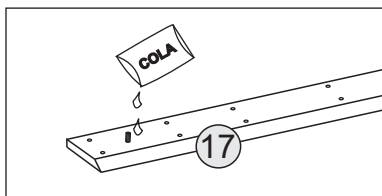


- 5º**
- E Cavilha 8x20
 - G Parafuso 4,5x25
 - T COLA
 - H Parafuso 4,0x12

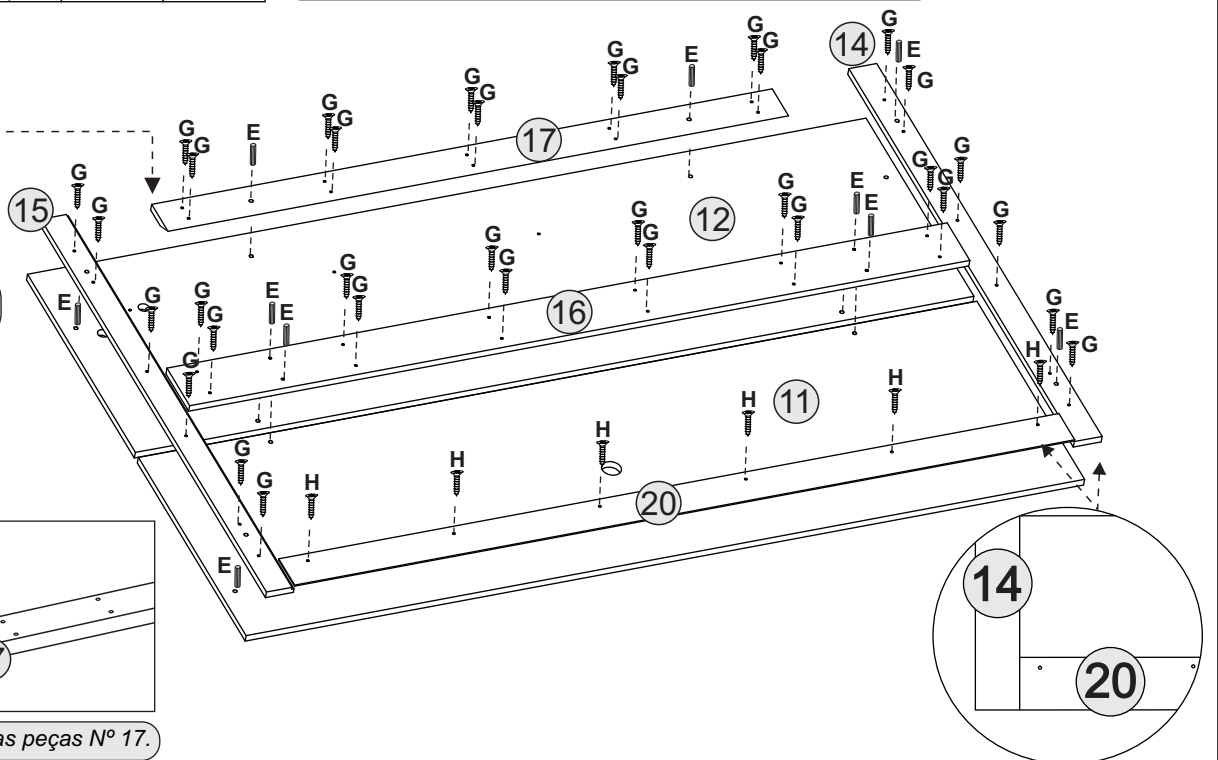
Fixar a peça nº20 alinhando pela parte de baixo da peça nº14 e 15.



Obs: Chanfro para baixo conforme o desenho



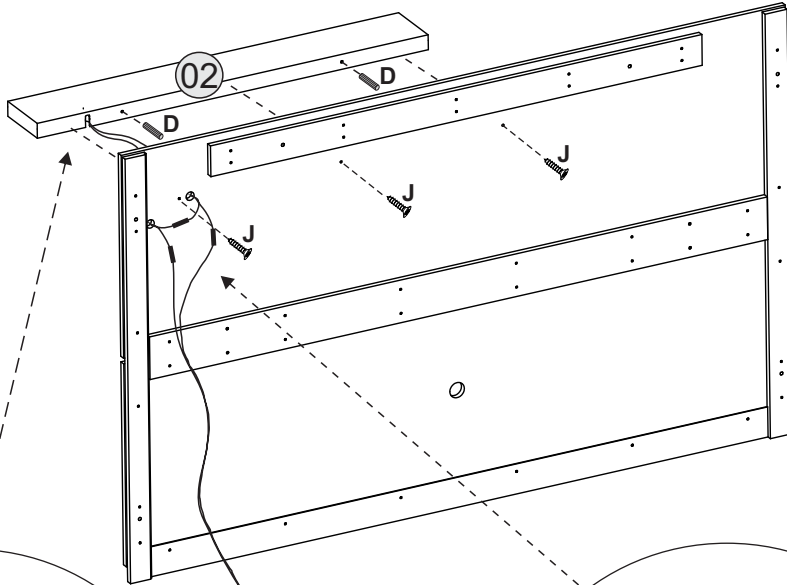
Obs: Adicionar cola nas peças Nº 17.



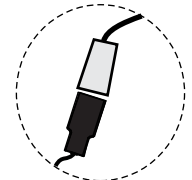
10.469- HOME SUSPENSO GRECO

6°

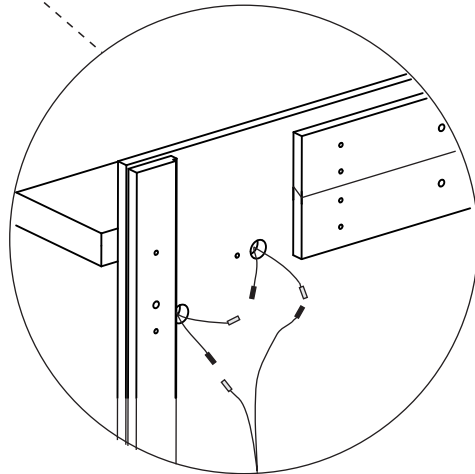
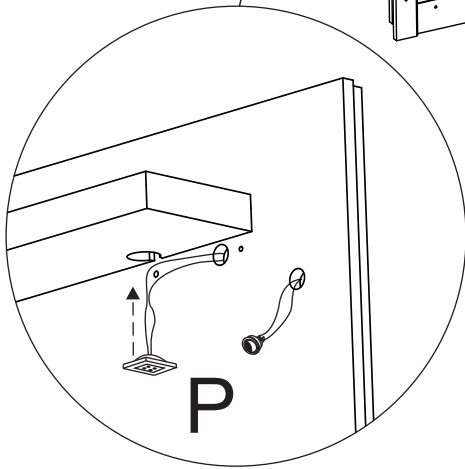
- D** Cavilha 6x30
- J** Parafuso 5,0x70
- P** Kit 1 spot



ATENÇÃO
ao modo de
conectar os plugs
da luminária

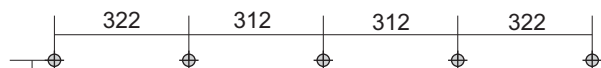


Conecte a luminária
ao plugue da fiação.



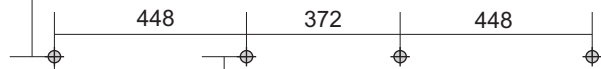
7°

Parede



1125

Posição dos furos de 8Ø
medidas em milímetros.
Utilizar broca 8mm, para
fixar o acessório (A) Bucha
Plástica na parede.



262



620

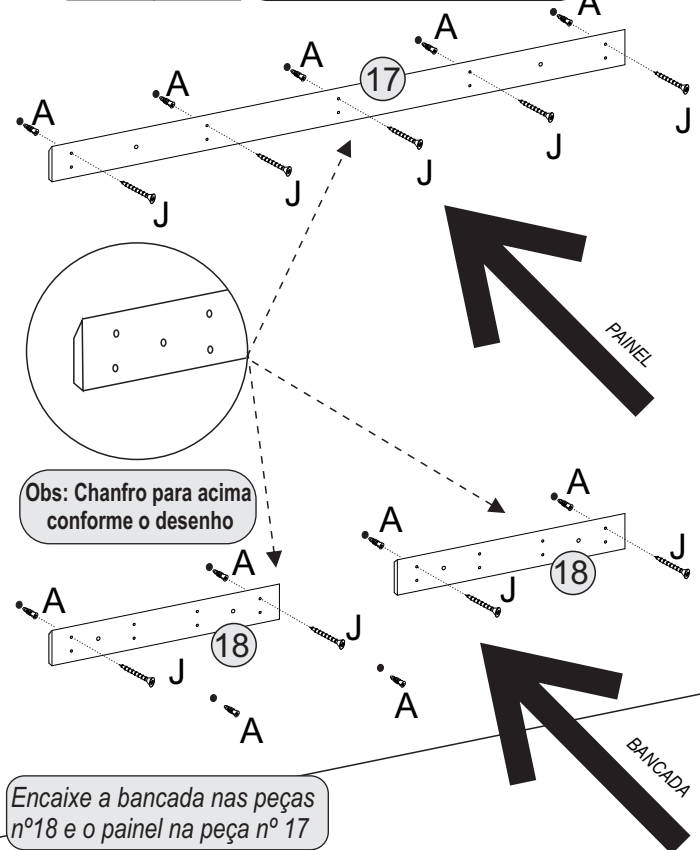
Piso

Defina altura que gostaria de instalar
a bancada, sugerimos 620mm do piso
até o começo do suporte.

8°

- A** Bucha 8mm
- J** Parafuso 5,0x70

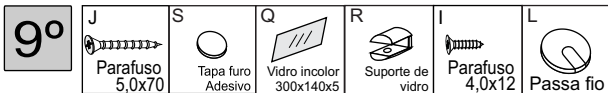
CUIDADO! Ao encaixar
o painel com a bancada.



Obs: Chanfro para acima
conforme o desenho

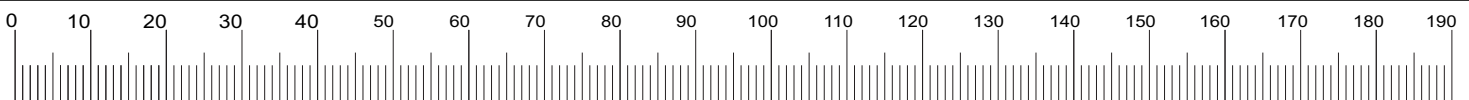
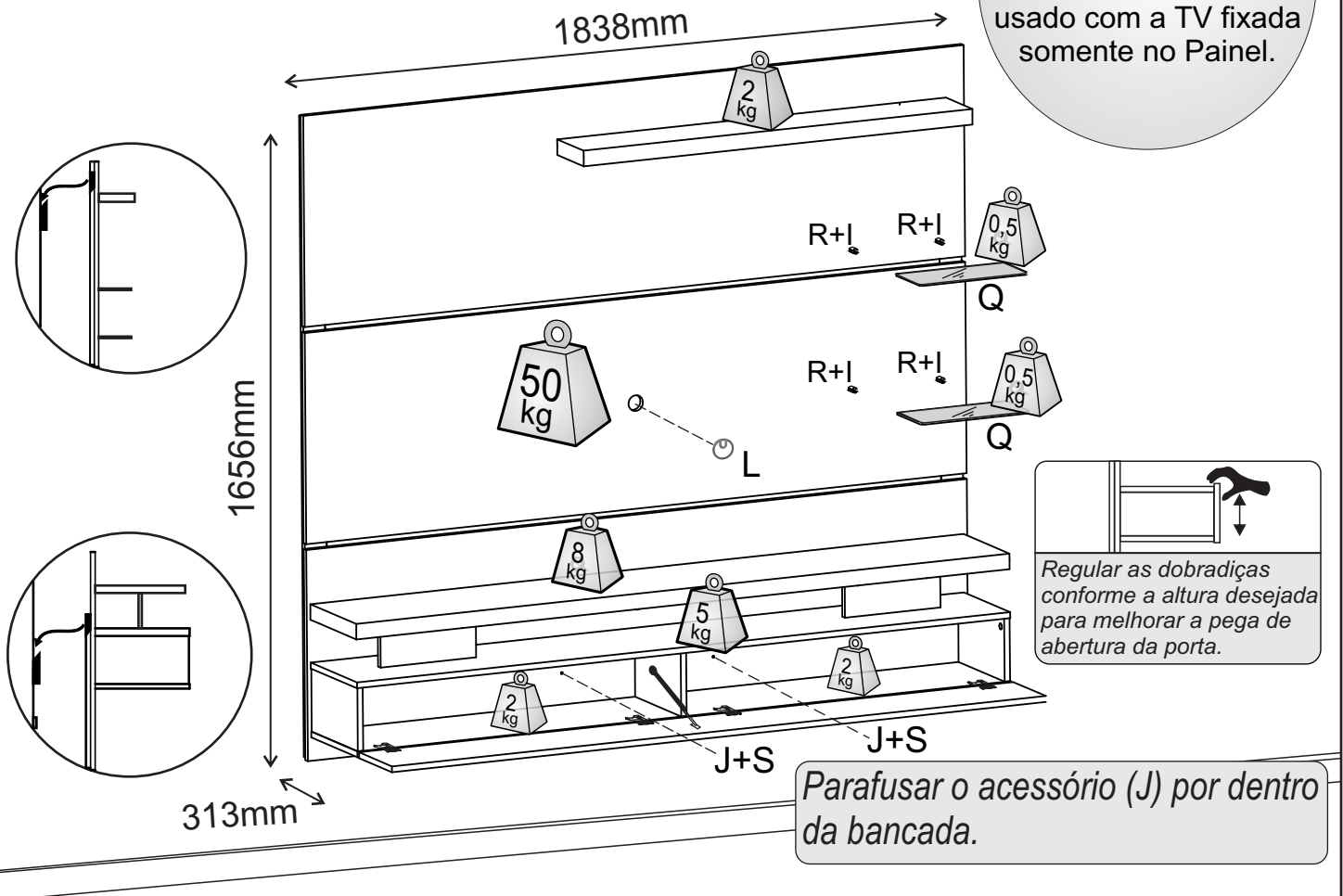
Encaixe a bancada nas peças
n°18 e o painel na peça n° 17

10.469- HOME SUSPENSO GRECO



OBS: Verifique o ponto de energia para plugar a tomada da luminária, antes de parafusar a bancada.

Vista Final Dimensões em mm



Cód.Assist Técnica	Cód.	Acessórios/ Accessories/ Accesorios			Qt.
174	A	Bucha Plástica 8mm	Plastic bushing 8mm (gray)	8mm gris casquillo de plástico	11
990	B	Dobradiça Parcial Caneco 26mm	Straight hinge 26mm	26mm bisagra	4
2361	C	Batente silicone 6mm	Silicone Stop 6mm	Tope de silicona	4
156	D	Cavilha 6x30mm	Dowel 6x30mm	Pin 6x30	24
170	E	Cavilha 8x20mm	Dowel 8x20mm	Pin 8x20	20
984	F	Parafuso 3,5x40 cabeça chata	Screw 3,5x40 flathead	Tornillo 3,5x40 cabeza plana	21
10204	G	Parafuso 4,5x25 cabeça chata	Screw 4,5x25 flathead	Tornillo 4,5x25 cabeza plana	57
1043	H	Parafuso 4,0x12 cabeça flangeada	Screw 4,0x12 head flathead	Tornillo 4,0x12 cabeza embridada	6
7902	I	Parafuso 4,0x12 cabeça chata	Screw 4,0x12 flathead	Tornillo 4,0x12 cabeza plana	12
1041	J	Parafuso 5,0x70 cabeça chata	Screw 5,0x70 flathead	Tornillo 5,0x70 cabeza plana	19
987	K	Parafuso minifix	Screw minifix	Tornillo Minifix	9
183	L	Passa fio 40mm preto	Wire Pass	Passa el cable	2
157	M	Tambor minifix 15mm	Minifix Drum 15mm	Tambor minifix 15.	9
1403	N	Pistão inverso TN 60x80x100N	Reverse piston TN 60x80x100N	Pistón de marcha atrás TN 60x80x100N	1
11794	P	Kit luminária 1 spot	Kit luminaire 1 spot	Kit de lámpara de 1 punto	1
10482	Q	Vidro incolor comum 300x140x5mm	Common colorless glass	Vidrio incoloro común	2
1221	R	Suporte vidro 6mm s/ pino	Support glass 6	Apoyo sin agujas de vidrio de 6 mm	4
10466	S	Tapa furo Rústico Malbec	Tapa Hole Rústico Malbec	Tapa del Agujero Rústico Malbec	11
1000	S	Tapa furo Branco Brilho	Tapa Hole Branco Brilho	Tapa del Agujero Branco Brilho	
10140	S	Tapa furo Madero TX	Tapa Hole Madero TX	Tapa del Agujero Madero TX	
10141	S	Tapa furo Teka TX	Tapa Hole Teka TX	Tapa del Agujero Teka TX	
187	T	Sache cola	Glue	Pegamento	1
12014	U	Parafuso Cab/Flangeada M4 x 25 mm	Screw head flathead M4x25 mm	Tornillo M4x25 mm cabeza embridada	8
12015	V	Porca Sextavada MA4	Hexagon nut MA4	Tuerca hexagonal MA4	8