



NOVO  
HORIZ  
ONTE

[www.moveisnovohorizonte.com.br](http://www.moveisnovohorizonte.com.br)

## ROUPEIRO GEON GOLD / SAIGON

ALT.: 2350mm | LARG.: 2414mm | PROF.: 555mm



**CURTA NOSSA PÁGINA  
NO FACEBOOK  
LINK AO LADO (QR CODE)**



#### FICHA TÉCNICA

PRODUTO 100% MDF  
ESPELHO (OPCIONAL)  
TRILHO INFERIOR EM ALUMÍNIO BRONZE  
CORREDIÇAS TELESCÓPICAS  
CALÇEIROS E CABIDEIROS EM ALUMÍNIO  
ACABAMENTO EM ALTO BRILHO ULTRAVIOLETA E HD

**PARA ASSISTÊNCIA TÉCNICA, INDICAR NOME,  
CÓDIGO E COR DA PEÇA.**

**PARA SOLICITAR FERRAGENS, UTILIZE A  
LISTA DA PÁGINA 2.**



## RELAÇÃO DAS PEÇAS E IDENTIFICAÇÃO DOS VOLUMES DO GEOM GOLD

Nº Peça	Código	Volume 1/6 - 9929 Lateral GEOM GOLD	Qt.
05	9912	LATERAL DIREITA	01
10	9913	LATERAL ESQUERDA	01
09	9914	DIVISÃO ESQUERDA	01
07	9915	DIVISÃO DIREITA	01
08	9916	DIVISÃO CENTRAL	01
15	9917	MOLDURA LATERAL	02
11	9918	PRATELEIRA MENOR	04

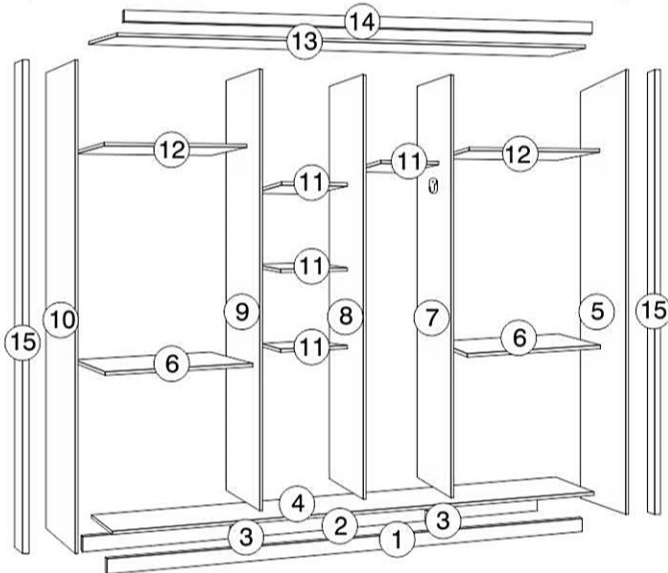
Nº Peça	Código	Volume 2/6 - 11291 Tampo GEOM GOLD	Qt.
06	7141	PRATELEIRA GAVETA	02
01	9359	RODAPÉ DIANTEIRO	01
02	9361	RODAPÉ TRASEIRO	01
04	9845	BASE	01
13	9848	TAMPO	01
03	9924	TRAVESSA RODAPÉ	02
18	9925	COSTAS	05
14	9926	MOLDURA	01
T6	5068	TUBO OBLONGO 374mm	02
N8	5070	TUBO OBLONGO 772mm	02
P5	7049	TRILHO PVC SUPERIOR 2362mm	01
M6	9351	PERFIL H 2382mm	04
Q4	9956	TRILHO INFERIOR ALUMINIO 2362mm BRONZE	01
	9957	KIT FERRAGEM	01

Nº Peça	Código	Volume 3/6 - 9873 Kit 6 GAVETAS	Qt.
22	9409	FRENTE GAVETA	06
24	4825	FUNDO GAVETA	06
23	7191	LATERAL GAVETA	12
12	4848	PRATELEIRA MALEIRO	02
25	4867	TRASEIRO GAVETA	06
F7	5357	CORREDIÇA TELESCÓPICA 350mm	06
	9899	KIT FERRAGEM 6 GAVETAS	01

Nº Peça	Código	Volume 4/6 - 9932 Porta GEOM GOLD	Qt.
19	9921	PORTA	02

Nº Peça	Código	Volume 5/6 - 9933 Batente GEOM GOLD	Qt.
20	9922	BATENTE LATERAL	02
21	9923	BATENTE CENTRAL	02
J7	9955	PUXADOR TORANTO 900mm BRONZE	02

Nº Peça	Código	Volume OPCIONAL 6/6 - 10124 KIT ESPELHO 1065x400	Qt.
S4	10335	ESPELHO 1065x400 DIREITO (1 Unidade)	02
S6	10336	ESPELHO 1065x400 ESQUERDO (1 Unidade)	02



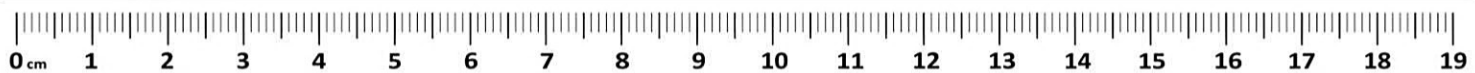
## NECESSÁRIO PARA MONTAGEM

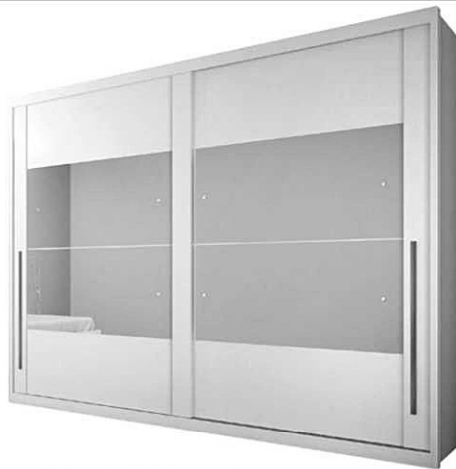


RELAÇÃO DE FERRAGENS ROUPEIRO GEOM GOLD - Cód. 9957				
CÓD.	LETRA	DESENHO	QTD.	NOME
2272	A		44	Parafuso 5x40 phi
10323	C2		06	Roldana c/ Rolamento 40mm
1412	C3		06	Guia Superior Duplo
1444	C4		04	Freio Superior
2042	C5		36	Parafuso 3,5x12 Flangeado
1474	C6		120	Pregos 10x10
1404	C8		12	Cavilhas 6x30
1472	D3		01	Sachê de Cola
2043	D4		05	Suporte Angular
4003	D5		08	Suporte Pino Espelho
2051	D7		08	Suporte Tubo Obilongo
1453	D9		02	Cantoneira 4 furos
1117	E2		08	Sapata Plástica 15x15
1158	E6		02	Giz
1422	F		12	Parafuso 3,5x35 Chata phi
2040	G		04	Parafuso 3,5x20 Cha Phillips
2041	M		85	Parafuso 3,5x12 Chata phi
7514	P		10	Parafuso 3,5x14 Flangeado
1426	Q		24	Paraf. 3,5x16 Chata phi
10357	T4		12	Paraf. 3,5x22 Chata Phillips
7066	Z		06	Parafuso 4x30 Flang. s/ Ponta

RELAÇÃO DE FERRAGEM/ACESSÓRIOS ROUPEIRO GEOM GOLD KIT 06 GAVETAS - Cód. 9899				
CÓD.	LETRA	DESENHO	QTD.	NOME
1422	F		24	Parafuso 3,5x35
10251	C1		48	Parafuso 4x16 Flangeado
1404	C8		24	Cavilha 6x30
2324	D8		12	Conector de Montagem
5386	G1		24	Distanciador de Corrediça
2858	U4		06	Parafuso 3,5x30 S/ Ponta Flang.
1993	J4		06	Puxador Florença
2041	M		72	Parafuso 3,5x12
7066	X		24	Parafuso 4x40 Flangeado

RELAÇÃO DE ACESSÓRIOS ROUPEIRO GEOM GOLD				
CÓD.	LETRA	DESENHO	QTD.	NOME
5357	F7		06	Pares de Corrediças 350mm
9955	J7		02	Puxador Toranto 900mm Bronze
9351	M6		04	Perfil H 2382mm
5070	N8		02	Tubo Oblongo 772mm
7049	P5		01	Trilho PVC Sup. 2362mm
9956	Q4		01	Trilho Alumínio Inf. 2362mm Bronze
5068	t6		02	Tubo Oblongo 374mm





## RELAÇÃO DAS PEÇAS E IDENTIFICAÇÃO DOS VOLUMES DO SAIGON

Nº Peça	Código	Volume 1/6 - 9929 Lateral GEOM GOLD/SAIGON	Qt.
05	9912	LATERAL DIREITA	01
10	9913	LATERAL ESQUERDA	01
09	9914	DIVISÃO ESQUERDA	01
07	9915	DIVISÃO DIREITA	01
08	9916	DIVISÃO CENTRAL	01
15	9917	MOLDURA LATERAL	02
11	9918	PRATELEIRA MENOR	04

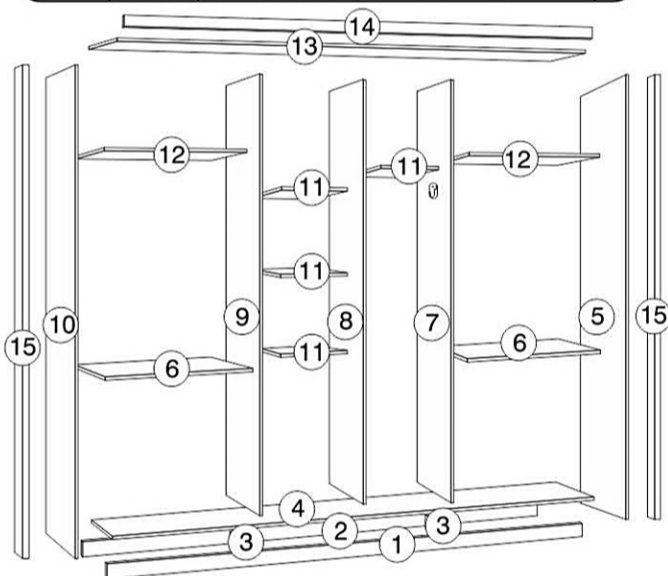
Nº Peça	Código	Volume 2/6 - 11291 Tampo GEOM GOLD	Qt.
06	7141	PRATELEIRA GAVETA	02
01	9359	RODAPÉ DIANTEIRO	01
02	9361	RODAPÉ TRASEIRO	01
04	9845	BASE	01
13	9848	TAMPO	01
03	9924	TRAVESSA RODAPÉ	02
18	9925	COSTAS	05
14	9926	MOLDURA	01
T6	5068	TUBO OBLONGO 374mm	02
N8	5070	TUBO OBLONGO 772mm	02
P5	7049	TRILHO PVC SUPERIOR 2362mm	01
M6	9351	PERFIL H 2382mm	04
Q4	9956	TRILHO INFERIOR ALUMINIO 2362mm BRONZE	01
	9957	KIT FERRAGEM	01

Nº Peça	Código	Volume 3/6 - 9873 Kit 6 GAVETAS	Qt.
22	9409	FRENTE GAVETA	06
24	4825	FUNDO GAVETA	06
23	7191	LATERAL GAVETA	12
12	4848	PRATELEIRA MALEIRO	02
25	4867	TRASEIRO GAVETA	06
F7	5357	CORREDIÇA TELESCÓPICA 350mm	06
	9899	KIT FERRAGEM 6 GAVETAS	01

Nº Peça	Código	Volume 4/6 - 9932 Porta GEOM GOLD	Qt.
19	9921	PORTA	02

Nº Peça	Código	Volume 5/6 - 9933 Batente GEOM GOLD	Qt.
20	9922	BATENTE LATERAL	02
21	9923	BATENTE CENTRAL	02
J7	9955	PUXADOR TORANTO 900mm BRONZE	02

Nº Peça	Código	Volume OPCIONAL 6/6 - 11349 KIT ESPELHO 1010x600	Qt.
Z1	11399	ESPELHO SAIGON 1010x600 (1 Unidade)	04



## NECESSÁRIO PARA MONTAGEM



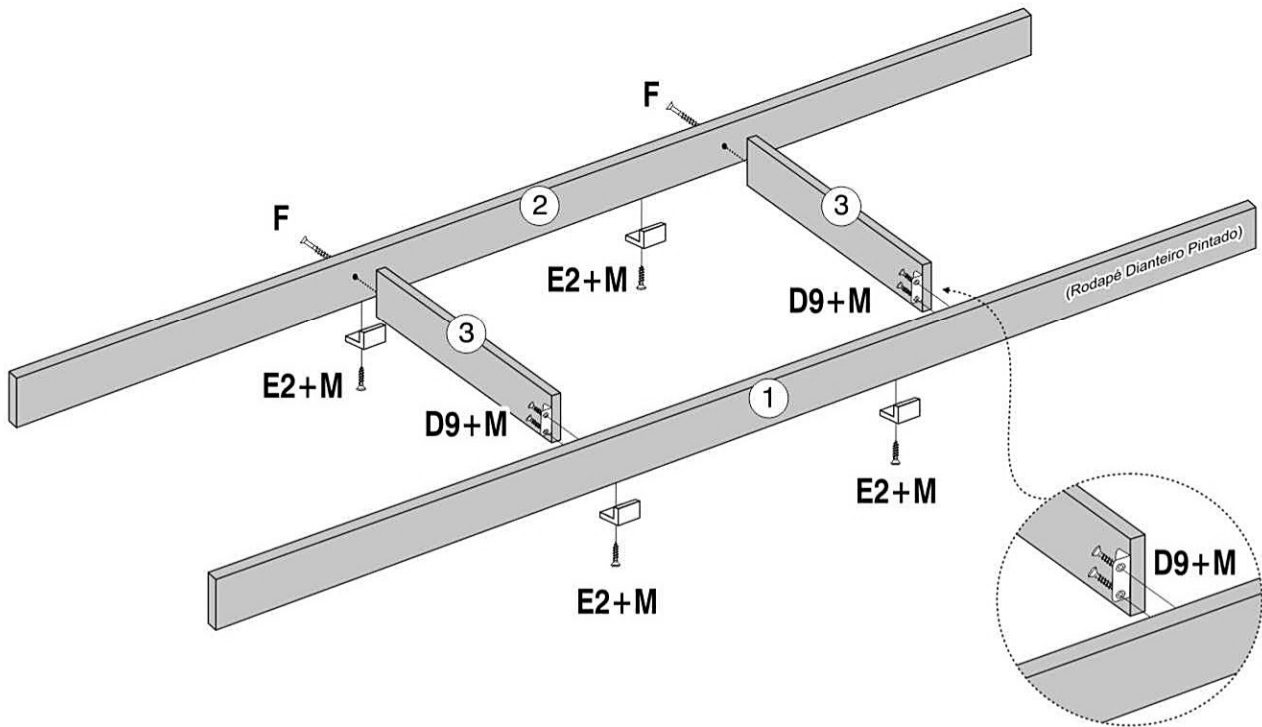
RELAÇÃO DE FERRAGENS ROUPEIRO SAIGON - Cód. 9957				
CÓD.	LETRA	DESENHO	QTD.	NOME
2272	A		44	Parafuso 5x40 phi
10323	C2		06	Roldana c/ Rolamento 40mm
1412	C3		06	Guia Superior Duplo
1444	C4		04	Freio Superior
2042	C5		36	Parafuso 3,5x12 Flangeado
1474	C6		120	Pregos 10x10
1404	C8		12	Cavilhas 6x30
1472	D3		01	Sachê de Cola
2043	D4		05	Suporte Angular
4003	D5		08	Suporte Pino Espelho
2051	D7		08	Suporte Tubo Oblongo
1453	D9		02	Cantoneira 4 furos
1117	E2		08	Sapata Plástica 15x15
1158	E6		02	Giz
1422	F		12	Parafuso 3,5x35 Chata phi
2040	G		04	Parafuso 3,5x20 Cha Phillips
2041	M		85	Parafuso 3,5x12 Chata phi
7514	P		10	Parafuso 3,5x14 Flangeado
1426	Q		24	Paraf. 3,5x16 Chata phi
10357	T4		12	Paraf. 3,5x22 Chata Phillips
7066	Z		06	Parafuso 4x30 Flang. s/ Ponta

RELAÇÃO DE FERRAGEM/ACESSÓRIOS ROUPEIRO SAIGON KIT 06 GAVETAS - Cód. 9899				
CÓD.	LETRA	DESENHO	QTD.	NOME
1422	F		24	Parafuso 3,5x35
10251	C1		48	Parafuso 4x16 Flangeado
1404	C8		24	Cavilha 6x30
2324	D8		12	Conector de Montagem
5386	G1		24	Distanciador de Corrediça
2858	U4		06	Parafuso 3,5x30 S/ Ponta Flang.
1993	J4		06	Puxador Florença
2041	M		72	Parafuso 3,5x12
7066	X		24	Parafuso 4x40 Flangeado

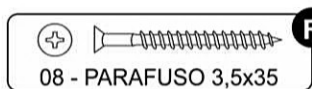
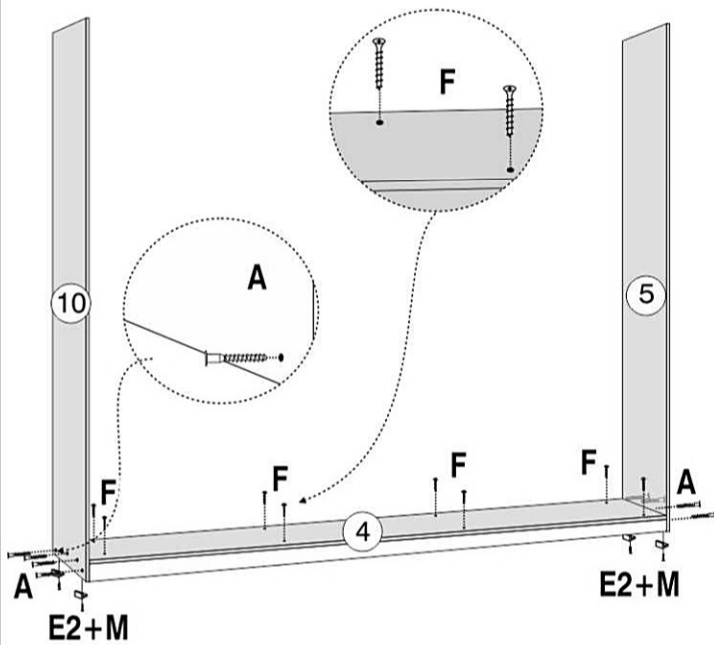
RELAÇÃO DE ACESSÓRIOS ROUPEIRO SAIGON				
CÓD.	LETRA	DESENHO	QTD.	NOME
5357	F7		06	Pares de Corrediças 350mm
9955	J7		02	Puxador Toranto 900mm Bronze
9351	M6		04	Perfil H 2382mm
5070	N8		02	Tubo Oblongo 772mm
7049	P5		01	Trilho PVC Sup. 2362mm
9956	Q4		01	Trilho Alumínio Inf. 2362mm Bronze
5068	t6		02	Tubo Oblongo 374mm



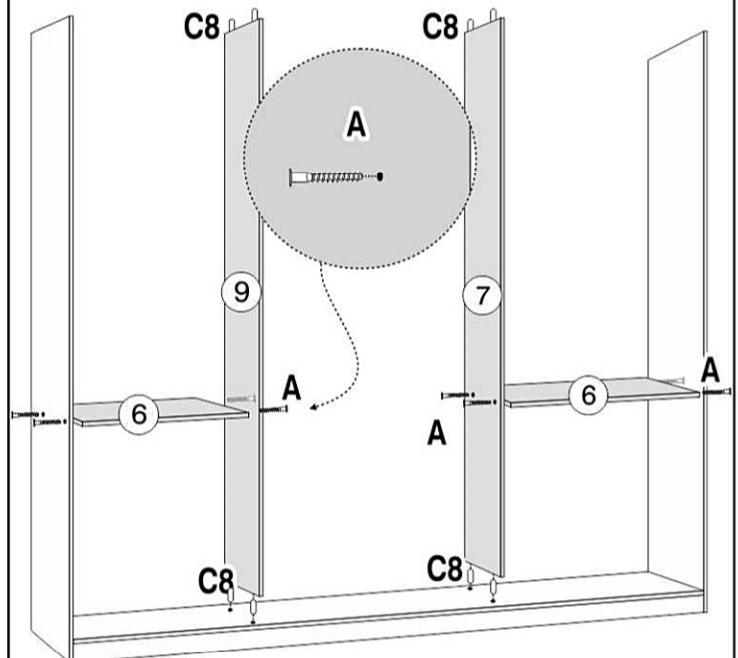
① COMEÇAR A MONTAGEM, EFETUANDO A MONTAGEM DO RODAPÉ CONFORME DESENHO ABAIXO.



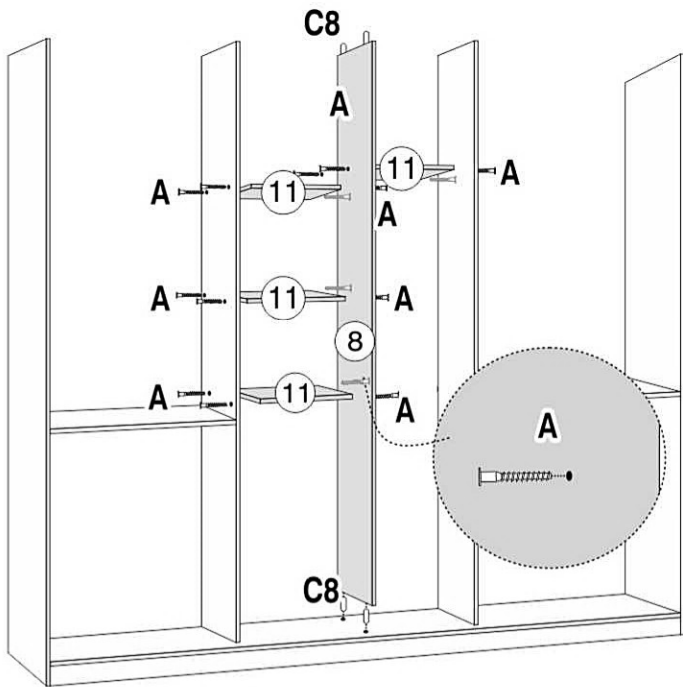
② PARAFUSAR A BASE E AS LATERAIS NOS RODAPÉS.



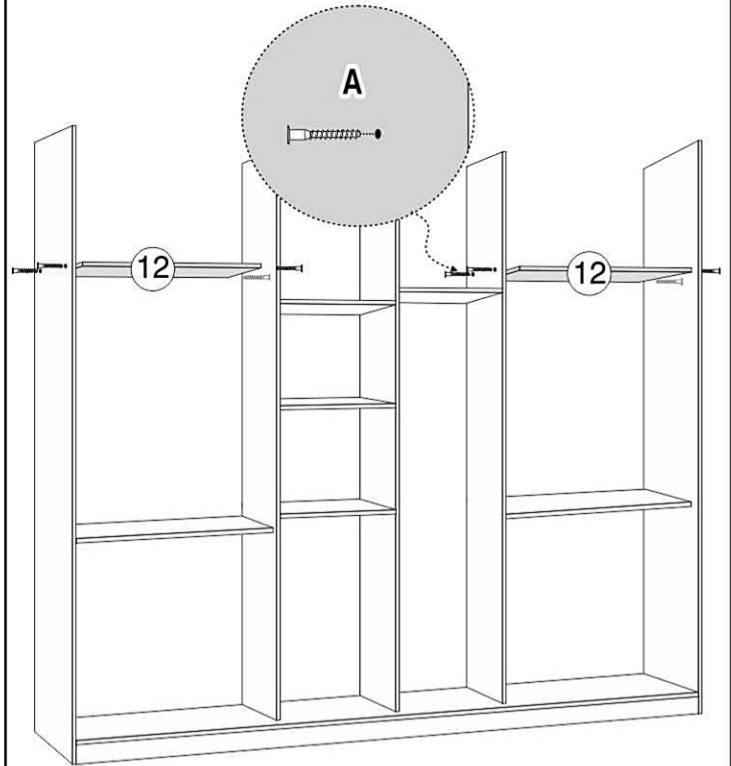
③ ENCAIXAR AS DIVISÕES, PARAFUSAR AS PRATELEIRAS NAS MESMAS E TAMBÉM NAS LATERAIS DIREITA E ESQUERDA CONFORME DESENHO.



- ④ ENCAIXAR A DIVISÃO CENTRAL E PARAFUSAR AS PRATELEIRAS NA MESMA E TAMBÉM NAS OUTRAS DIVISÕES.

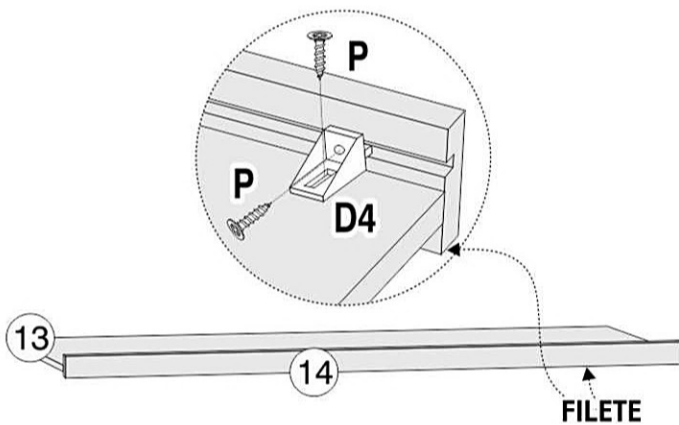


- ⑤ PARAFUSAR AS PRATELEIRAS SUPERIORES.

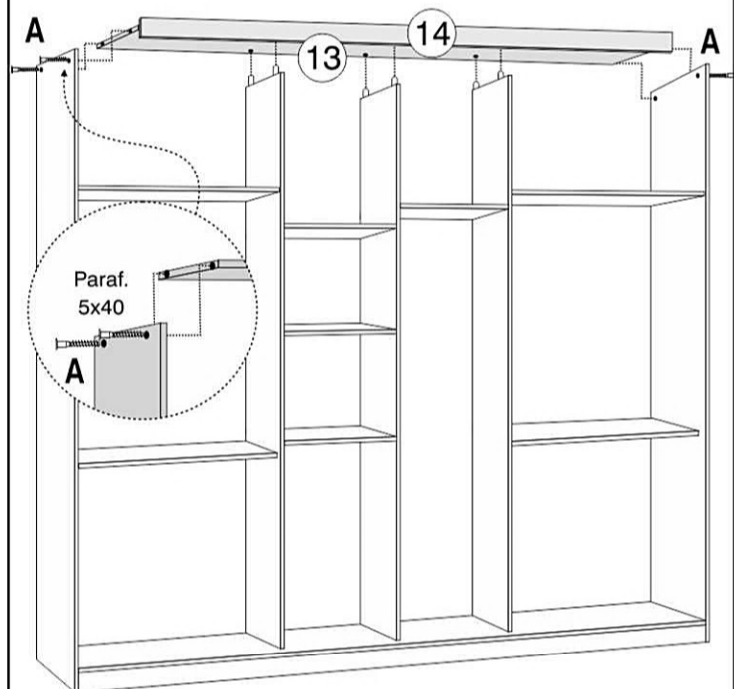


- ⑥ PREPARA O TAMPO PARA MONTÁ-LO

**ATENÇÃO:**  
FIXAR O LADO PLANO DO SUPORTE PARALELO AO LADO FILETADO DA MOLDURA, LADO ESSE DO SUPORTE, QUE FICARÁ EM CONTATO COM O TAMPO CONFORME DESENHO ABAIXO.

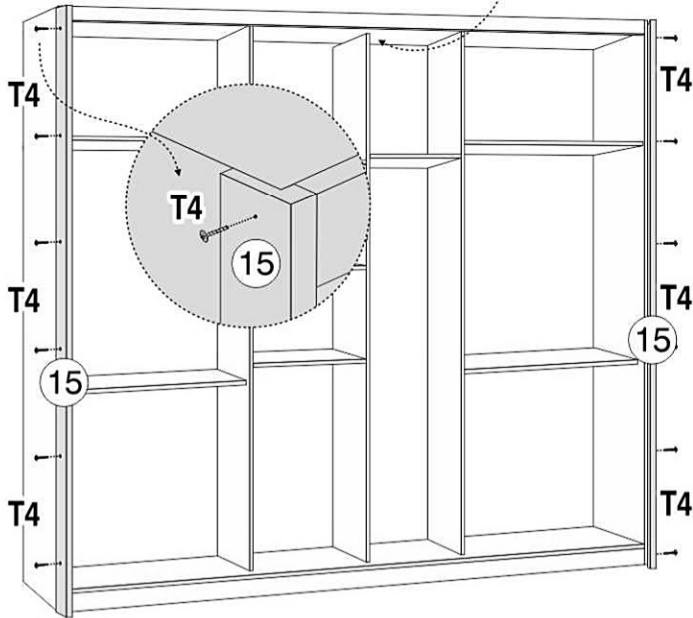
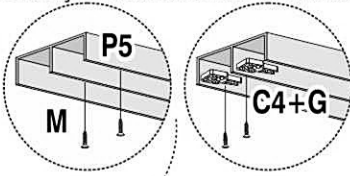



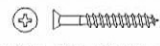
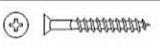
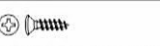
- ⑦ ENCAIXAR O TAMPO NAS DIVISÕES E PARAFUSAR O MESMO NAS LATERAIS DIREITA/ESQUERDA.



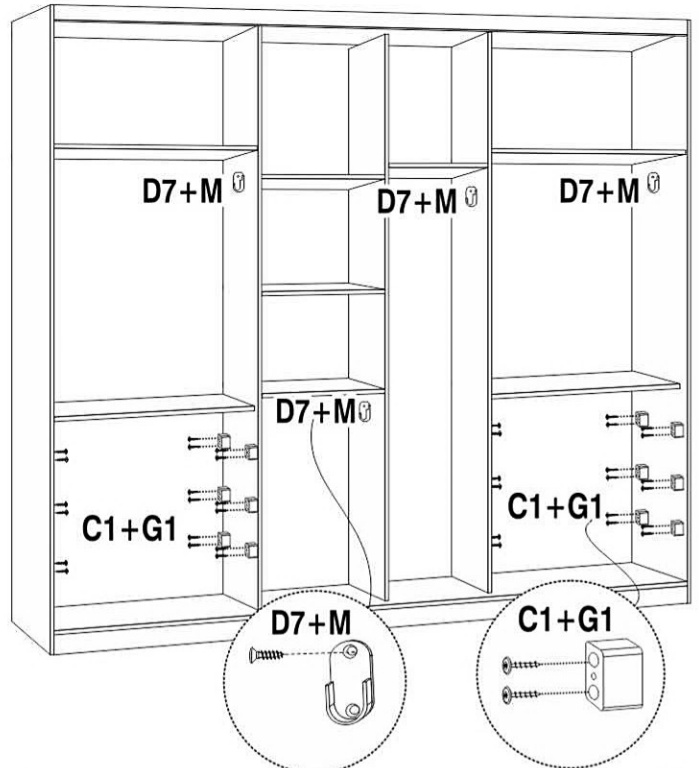
8 COLOCAÇÃO DO GUIA SUPERIOR E FIXAÇÃO DAS MOLDURAS LATERAIS.

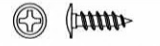

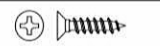

**ATENÇÃO:**  
ENCOSTAR O GUIA NA  
MOLDURA E FIXAR O MESMO  
COM PARAF. 3,5x12.



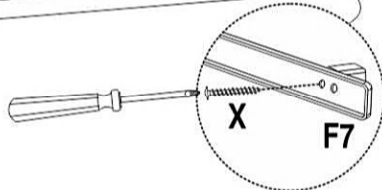
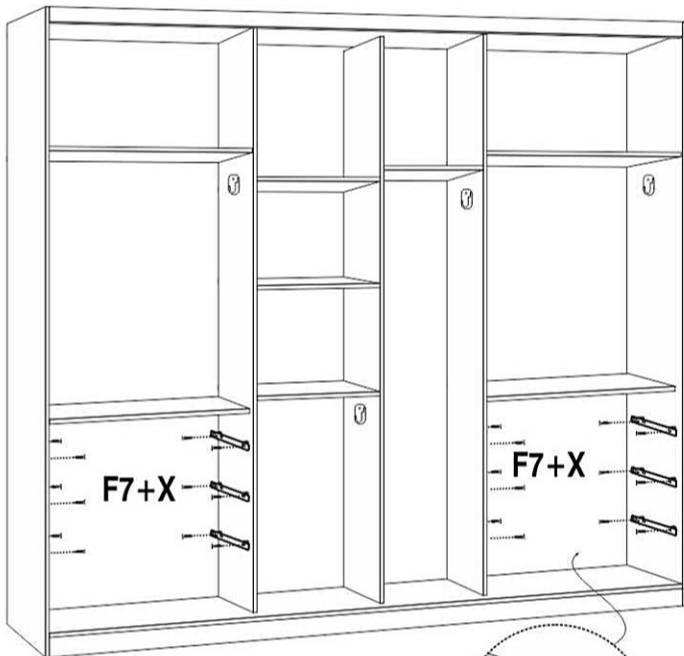
-  **C4**  
04 - FREIO
-  **G**  
04 - PARAF. 3,5x20 Cha Phillips
-  **T4**  
12 - PARAF. 3,5x22 Cha Phillips
-  **M**  
12 - PARAFUSO 3,5x12

9 PARAFUSAR OS DISTANCIADORES E OS SUPORTE TUBO OBLONGO.



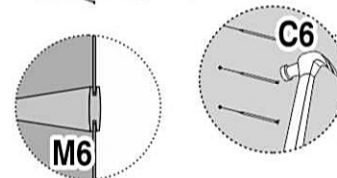
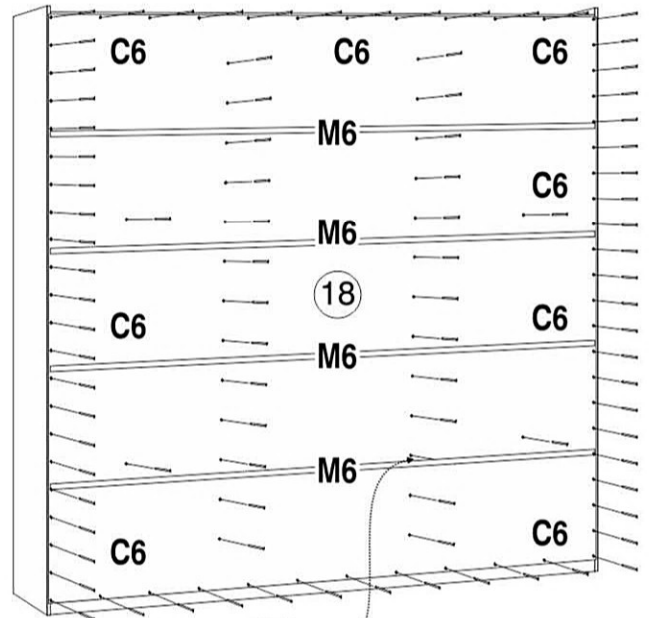
-  **C1**  
48 - PARAFUSO 4x16 Flang.
-  **G1**  
24 - DISTANCIADOR COREDIÇA
-  **M**  
16 - PARAFUSO 3,5x12
-  **D7**  
08 - SUPORTE TUBO OBL.

10 PARAFUSAR AS CORREDIÇAS CONFORME DESENHO ABAIXO.



-  **X**  
24 - PARAFUSO 4x40 Flang.
-  **F7**  
06 PARES - CORREDIÇA

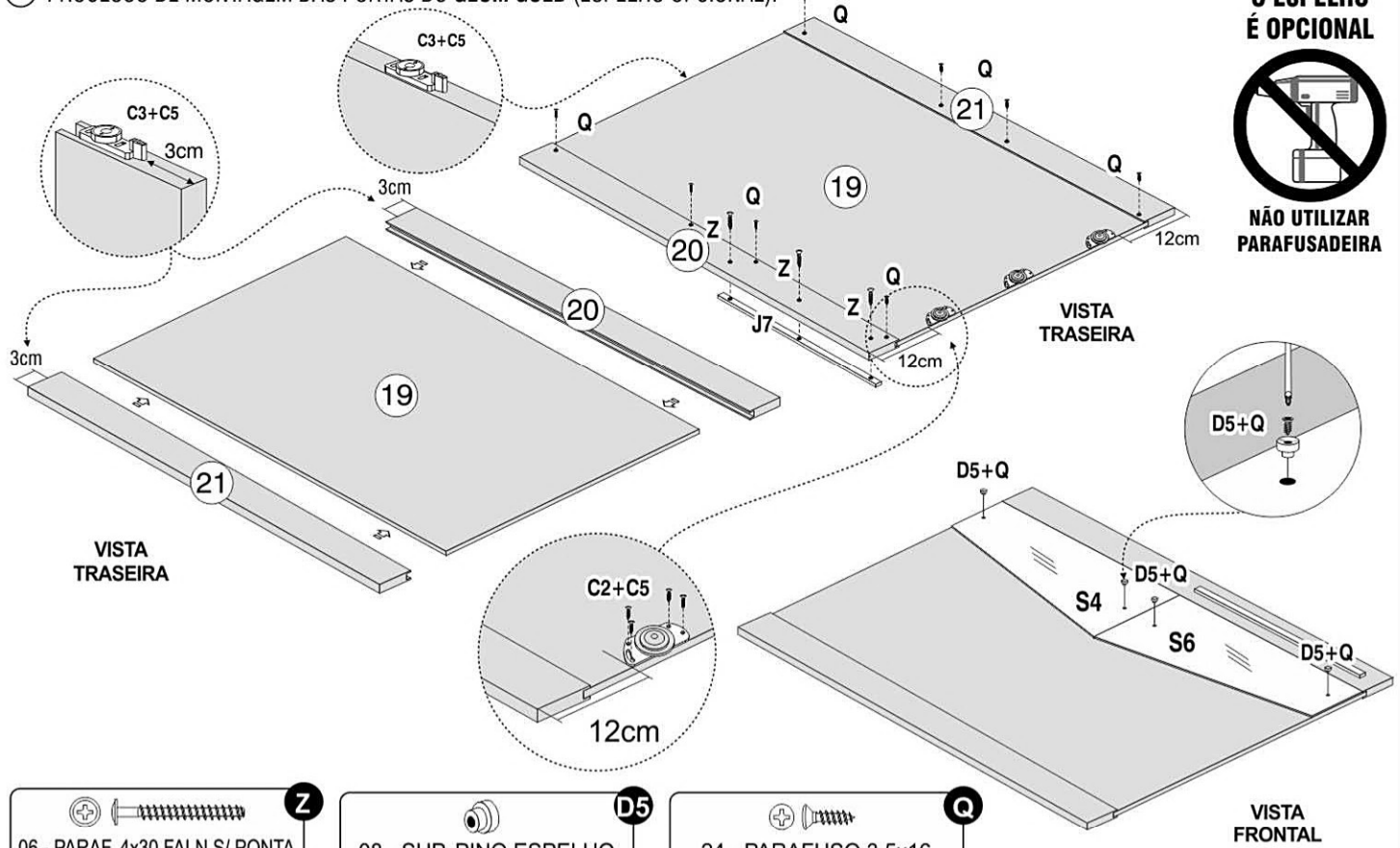
11 FIXAÇÃO DAS COSTAS, MONTAR DE BAIXO PARA CIMA, VERIFICANDO O NIVELAMENTO DO PISO, PARA QUE AS COSTAS FIQUEM NO ESQUADRO.



-  **C6**  
120 - PREGO 10x10

**ATENÇÃO:**  
COMECE FAZENDO  
A COSTA INFERIOR  
JUNTO A BASE  
E PREGUE, FAÇA  
A JUNÇÃO DAS  
SEGUINTESS COM O  
PERFIL E PREGUE AS  
MESMAS CONFORME  
O DESENHO ACIMA.

12 PROCESSO DE MONTAGEM DAS PORTAS DO **GEOM GOLD** (ESPELHO OPCIONAL).



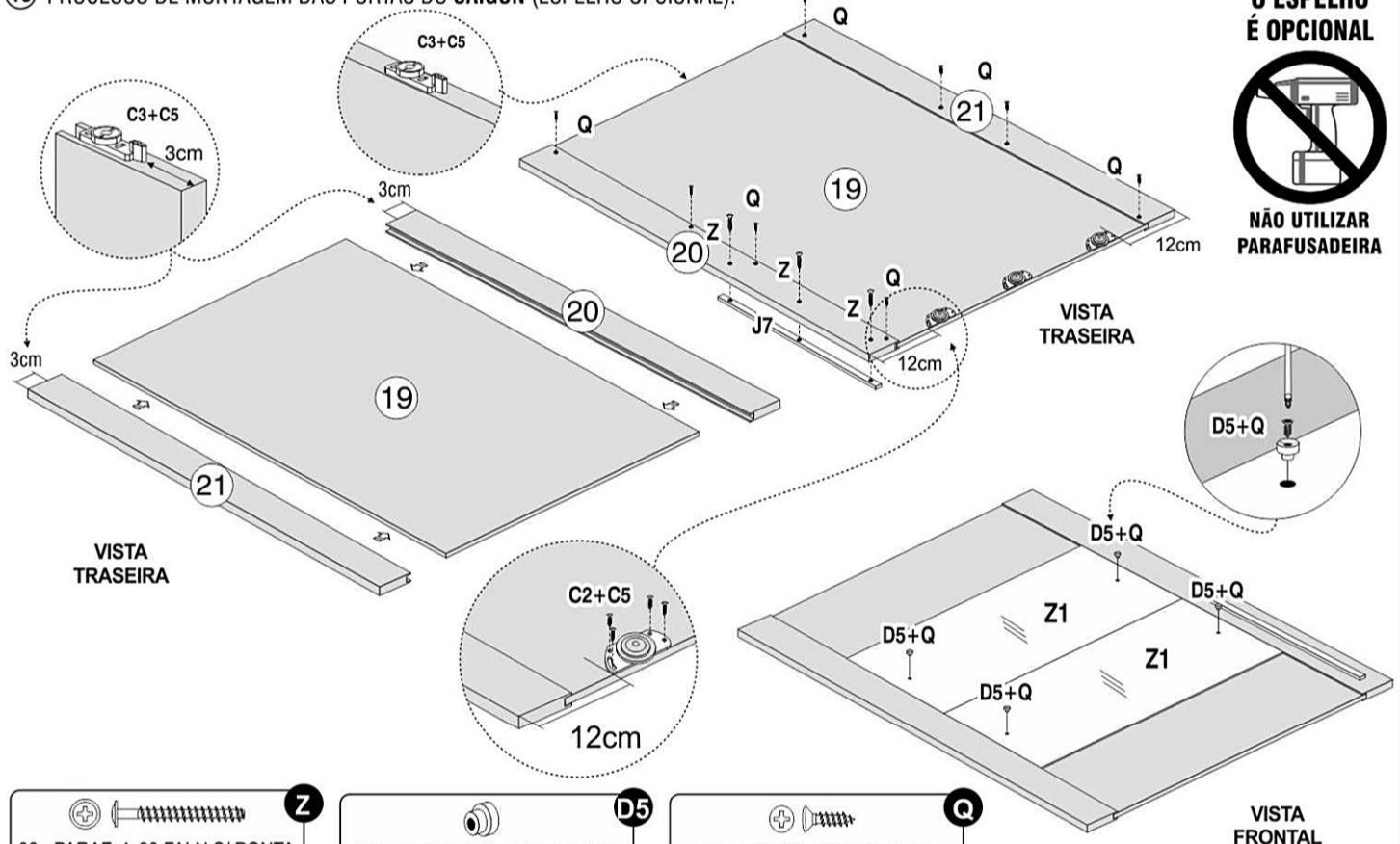
O ESPELHO  
É OPCIONAL



NÃO UTILIZAR  
PARAFUSADEIRA

- |                                |                        |                           |
|--------------------------------|------------------------|---------------------------|
| Z                              | D5                     | Q                         |
| 06 - PARAF. 4x30 FALN S/ PONTA | 08 - SUP. PINO ESPELHO | 24 - PARAFUSO 3,5x16      |
| C2                             | C3                     | C5                        |
| 06 - ROLDANA                   | 06 - GUIA SUPERIOR     | 36 - PARAFUSO 3,5x12 FLA. |

13 PROCESSO DE MONTAGEM DAS PORTAS DO **SAIGON** (ESPELHO OPCIONAL).



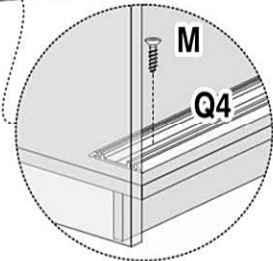
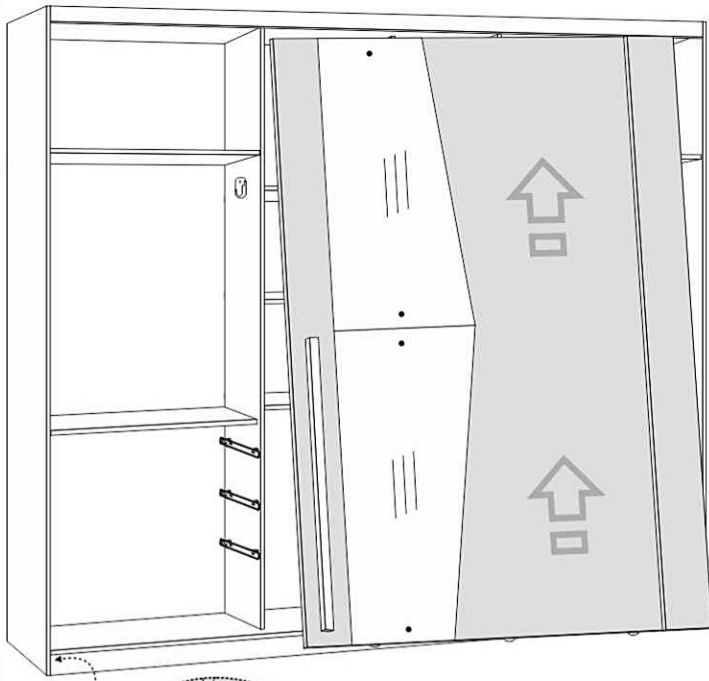
O ESPELHO  
É OPCIONAL



NÃO UTILIZAR  
PARAFUSADEIRA

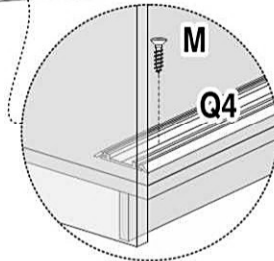
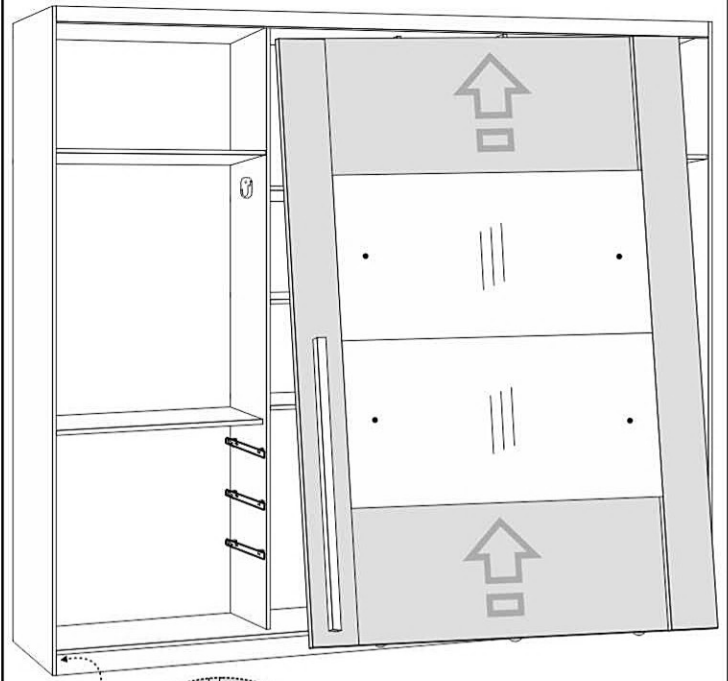
- |                                |                        |                           |
|--------------------------------|------------------------|---------------------------|
| Z                              | D5                     | Q                         |
| 06 - PARAF. 4x30 FALN S/ PONTA | 08 - SUP. PINO ESPELHO | 24 - PARAFUSO 3,5x16      |
| C2                             | C3                     | C5                        |
| 06 - ROLDANA                   | 06 - GUIA SUPERIOR     | 36 - PARAFUSO 3,5x12 FLA. |

14 MONTAGEM DO TRILHO INFERIOR E COLOCAÇÃO DAS PORTAS GEOM GOLD.



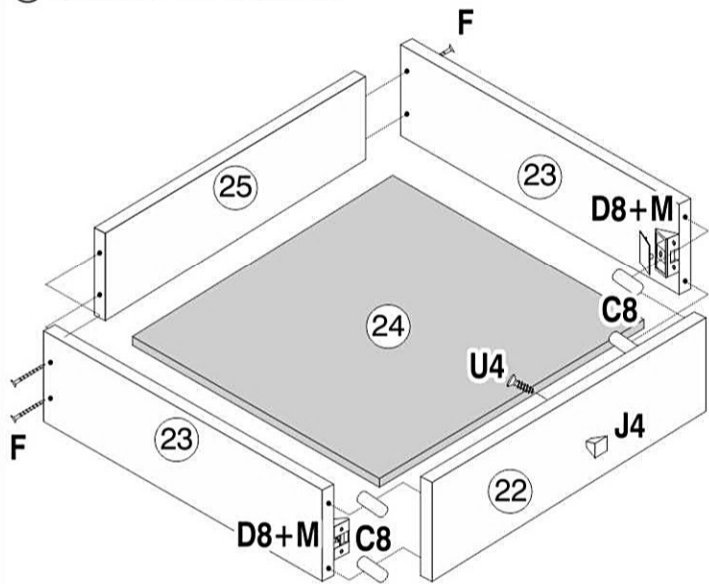
06 - PARAFUSO 3,5x12

15 MONTAGEM DO TRILHO INFERIOR E COLOCAÇÃO DAS PORTAS SAIGON.



06 - PARAFUSO 3,5x12

16 MONTAGEM DAS 06 GAVETAS.



24 - CAVILHAS 6x30

12 - CONECTOR MONT.

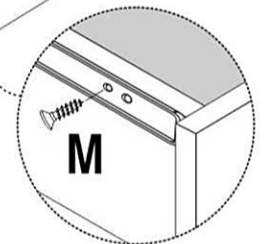
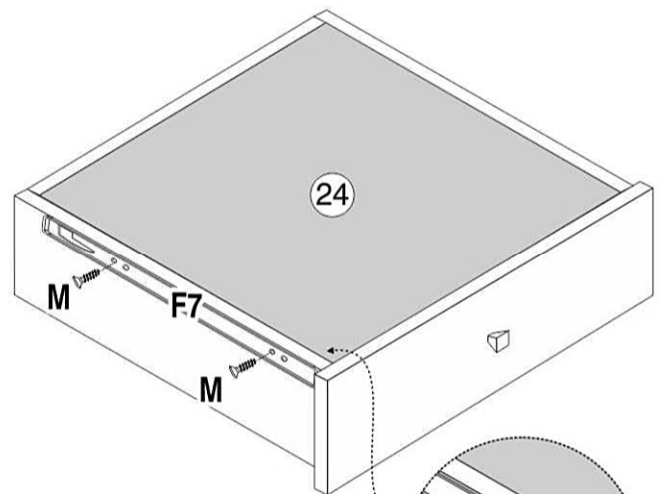
24 - PARAFUSO 3,5x35

48 - PARAFUSO 3,5x12

06 - PARAFUSO 3,5x30 S/ PONTA

06 - PUXADOR FLORENÇA

17 PARAFUSAR AS CORREDIÇAS TELESCÓPICAS NAS GAVETAS.



**ATENÇÃO:**  
FAVOR FACEAR A CORREDIÇA NA BASE DA LATERAL, ENCOSTAR A MESMA NA FRENTE DA GAVETA EM SEGUIDA PARAFUSÁ-LA.

06 Pares - CORREDIÇA

24 - PARAFUSO 3,5x12