



MÓVEIS
**Novo
HORIZONTE**

www.moveisnovohorizonte.com.br

ROUPEIRO GEOM 2 PTS

ALT.: 2255mm | LARG.: 2400mm | PROF.: 540mm



**CURTA NOSSA PÁGINA
NO FACEBOOK
LINK AO LADO (QR CODE)**



FICHA TÉCNICA

PRODUTO 100% MDF
ESPELHO PORTA (OPCIONAL)
PORTA ENCABEÇADAS 25mm
TRILHO INFERIOR EM ALUMÍNIO
CORREDIÇAS TELESCÓPICAS
CALÇEIROS E CABIDEIROS EM ALUMÍNIO
ACABAMENTO EM ALTO BRILHO ULTRAVIOLETA E HD

**PARA ASSISTÊNCIA TÉCNICA, INDICAR NOME,
CÓDIGO E COR DA PEÇA.**

**PARA SOLICITAR FERRAGENS, UTILIZE A
LISTA DA PÁGINA 2.**

RELAÇÃO DAS PEÇAS E IDENTIFICAÇÃO DOS VOLUMES

Nº Peça	Código	Volume 1/6 - 9282 LATERAL GEOM	Qt.
9	4817	DIVISÃO CENTRAL	1
5	9285	LATERAL DIREITA	1
12	9286	LATERAL ESQUERDA	1
11	4848	PRATELEIRA MALEIRO	2
3	4864	TRAVESSA RODAPÉ	2

Nº Peça	Código	Volume 2/6 - 9289 TAMPO GEOM	Qt.
4	7930	BASE	1
17	7938	COSTAS	4
14	9287	MOLDURA SUPERIOR	1
1	4853	RODAPÉ DIANTEIRO	1
2	4854	RODAPÉ TRASEIRO	1
13	9288	TAMPO	1
	7068	FERRAGEM ROLDANA 3 PTS	1
	9335	KIT FERRAGEM	1
18	7942	PERFIL H 2395	3
	1993	PUXADOR FLORENÇA	6
	7893	PUXADOR TORANTO 900mm	2
	5061	TRILHO INFERIOR 2362 ALUMINIO	1
	7049	TRILHO SUPERIOR 2362 PVC 27	1
	5068	TUBO OBLONGO 374	2
	5070	TUBO OBLONGO 772	2

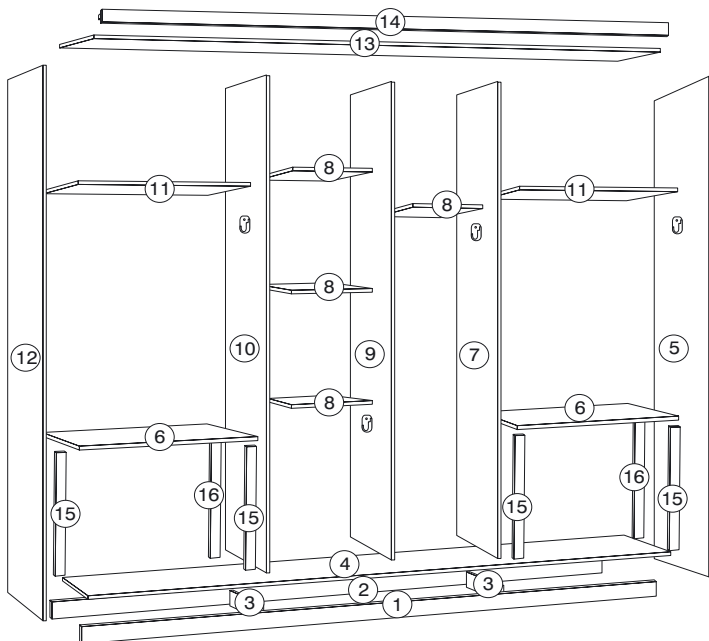
Nº Peça	Código	Volume 3/6 - 7922 DIVISÃO GEOM	Qt.
7	4819	DIVISÃO DIREITA	1
10	4821	DIVISÃO ESQUERDA	1
8	4846	PRATELEIRA COLMEIA	4

Nº Peça	Código	Volume 4/6 - 7923 KIT GAVETA GEOM	Qt.
15	6867	DISTANCIADOR DIANTEIRO	4
16	6868	DISTANCIADOR TRASEIRO	4
22	7931	FRENTE GAVETA	6
24	7933	FUNDO GAVETA	6
23	3710	LATERAL GAVETA	12
6	4847	PRATELEIRA GAVETA	2
25	7932	TRASEIRO GAVETA	6
	5357	CORREDIÇA TELESCÓPICA 350mm	6
	8186	KIT FERRAGEM 6 GAV. TELESCÓPICAS	1

Nº Peça	Código	Volume 5/6 - 9290 PORTAS GEOM	Qt.
19	9107	PORTA	4

Nº Peça	Código	Volume 6/6 - 9291 BATENTE GEOM	Qt.
20	9292	BATENTE PORTA CENTRAL	2
21	9108	BATENTE PORTA LATERAL	2

Nº Peça	Código	Volume OPCIONAL - 9295 KIT ESPELHO 1010x400	Qt.
	9295	ESPELHO DIREITO	2
	9295	ESPELHO ESQUERDO	2



NECESSÁRIO PARA MONTAGEM



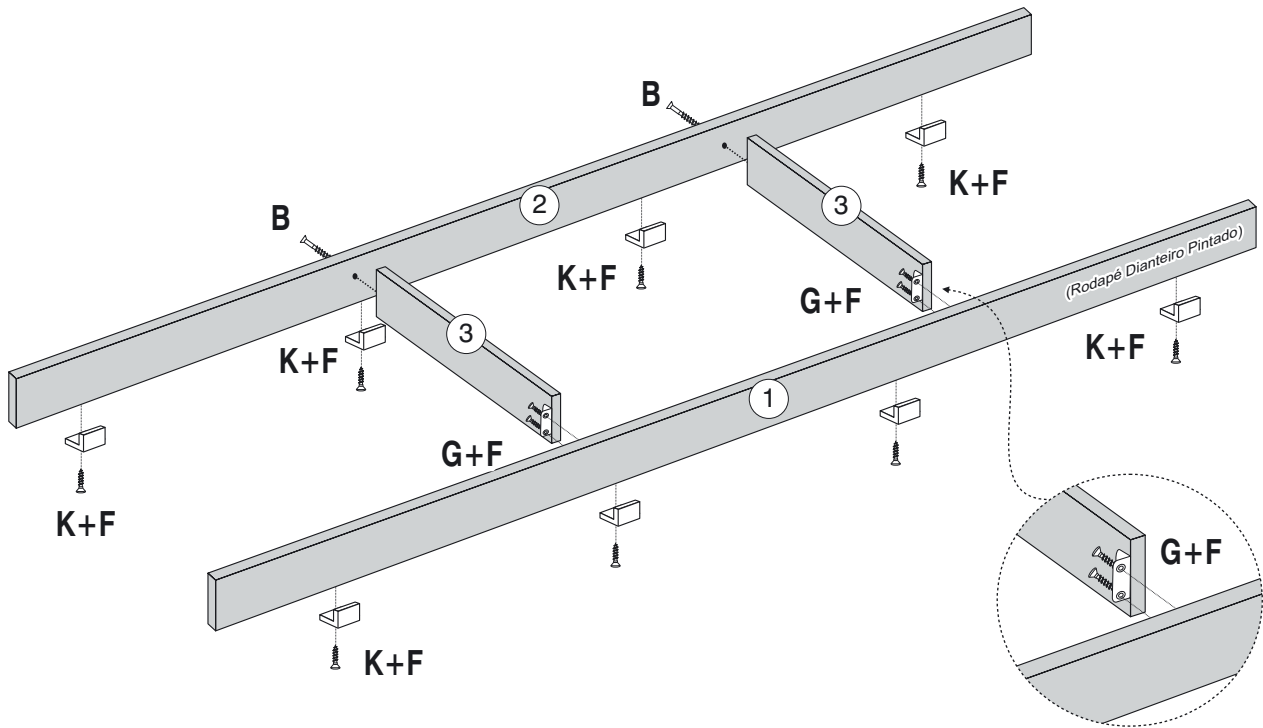
RELAÇÃO DE FERRAGENS ROUPEIRO TULON 3 PTS				
CÓD.	LETRA	DESENHO	QTD.	NOME
2272	A		44	Parafuso 5,0x40
1422	B		10	Parafuso 3,5x35
3537	E		24	Parafuso 3,5x16
1420	F		66	Parafuso 3,5x14
1453	G		02	Cantoneira 4 Furos
1158	H		02	Giz
1444	I		04	Chapa 4 Furos
2051	J		08	Suporte Cabideiro
1117	K		12	Sapata 15x15
8717	L		06	Parafuso 4x30 Flan. s/ Ponta
7069	M		01	Kit Roldana 2 Pts
4003	N		08	Suporte Vidro Pino
1474	O		120	Prego 10x10
1404	P		12	Cavilha 6x30
1430	Q		05	Tapa-furo Ad. 13mm
2043	R		05	Suporte Angular
7514	S		10	Parafuso 3,5x14 Flangeado
1472	S1		01	Sachê de Cola

RELAÇÃO DE FERRAGEM KIT 6 GAVETA GEOM				
CÓD.	LETRA	DESENHO	QTD.	NOME
1404	P		24	Cavilha 6x30
2324	D		12	Conector de Montagem
1420	F		72	Parafuso 3,5x14
1422	B		24	Parafuso 3,5x35
1459	T		24	Parafuso 6x12
7066	U		16	Parafuso 4x40 Flangeado
1993	V		06	Puxador Canaã
2859	C		06	Parafuso 3,5x25 Flangeado

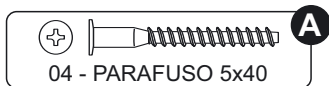
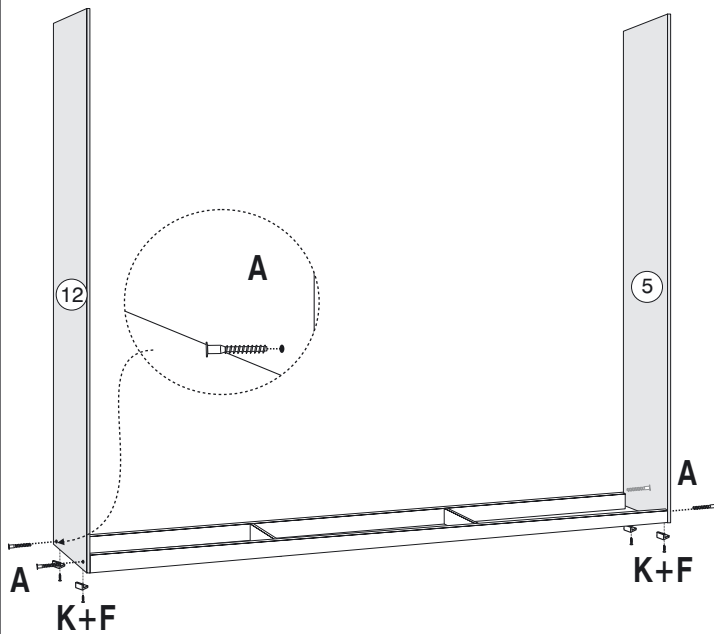
RELAÇÃO DE ACESSÓRIOS ROUPEIRO GEOM				
CÓD.	LETRA	DESENHO	QTD.	NOME
5357	W		6	Corrediça Telescópica 350
5070	X		2	Tubo Oblongo 772mm
5068	Y		2	Tubo Oblongo 374mm
2395	Z		4	Perfil H 2395
5061	AA		1	Trilho Alumínio Inferior 2362
7049	AB		1	Trilho Plástico Superior 2362
7893	AC		2	Puxador Toronto 900mm



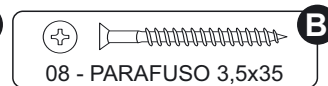
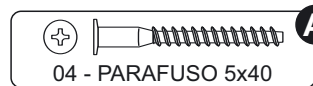
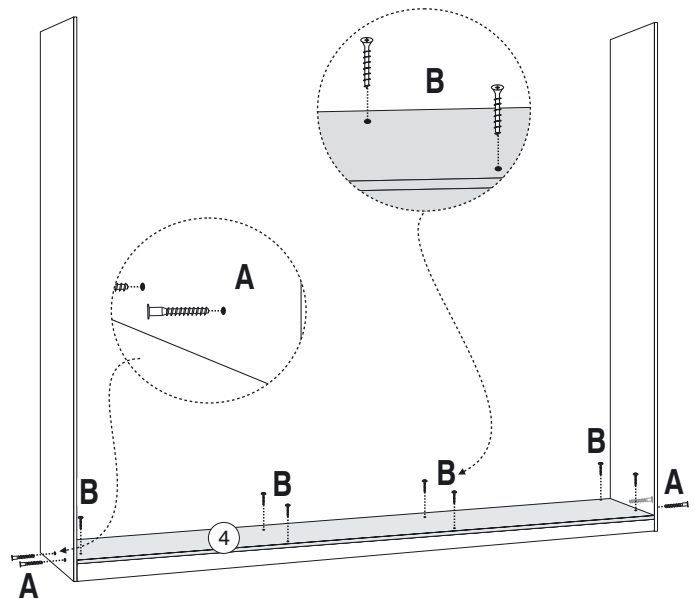
① COMEÇAR A MONTAGEM, EFETUANDO A MONTAGEM DO RODAPÉ CONFORME DESENHO ABAIXO.



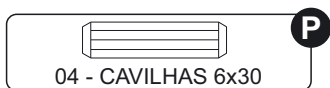
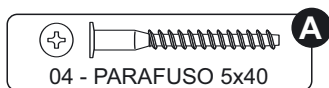
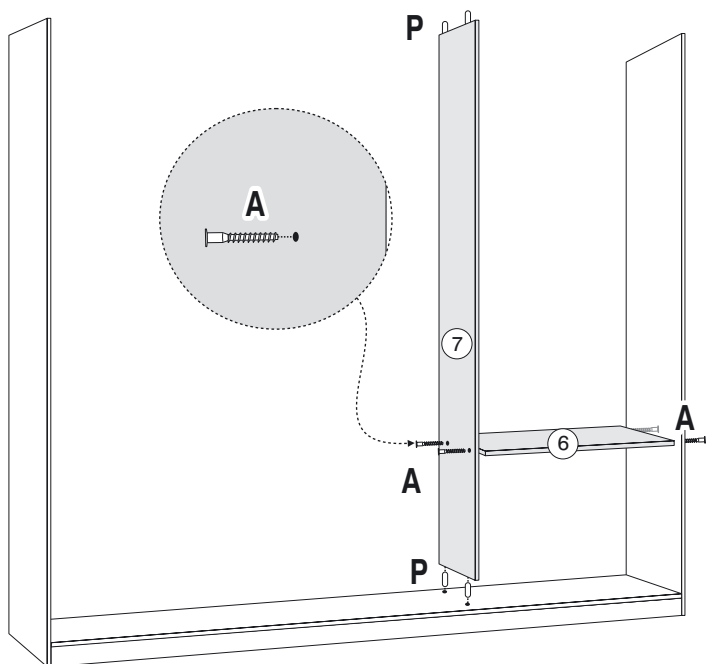
② PARAFUSAR AS LATERAIS NOS RODAPÉS.



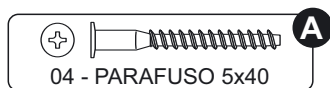
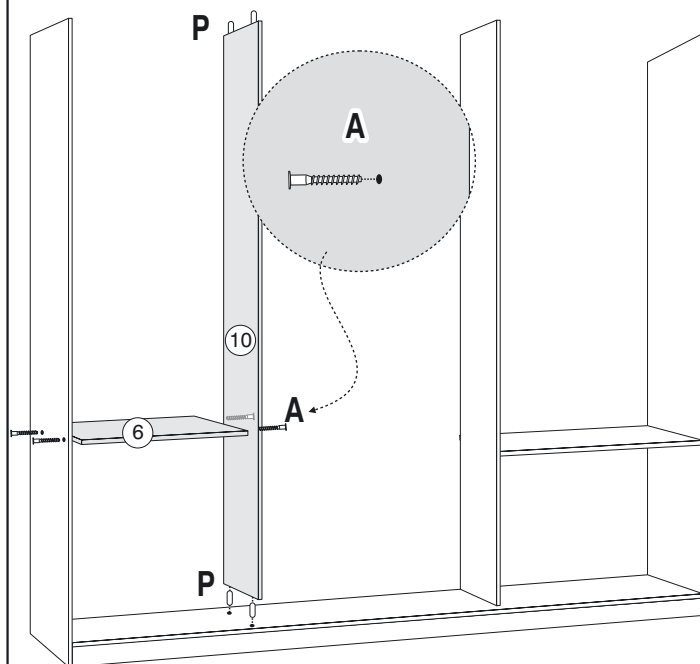
③ PARAFUSAR BASE NOS RODAPÉ E TAMBÉM NAS LATERAIS.



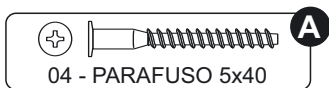
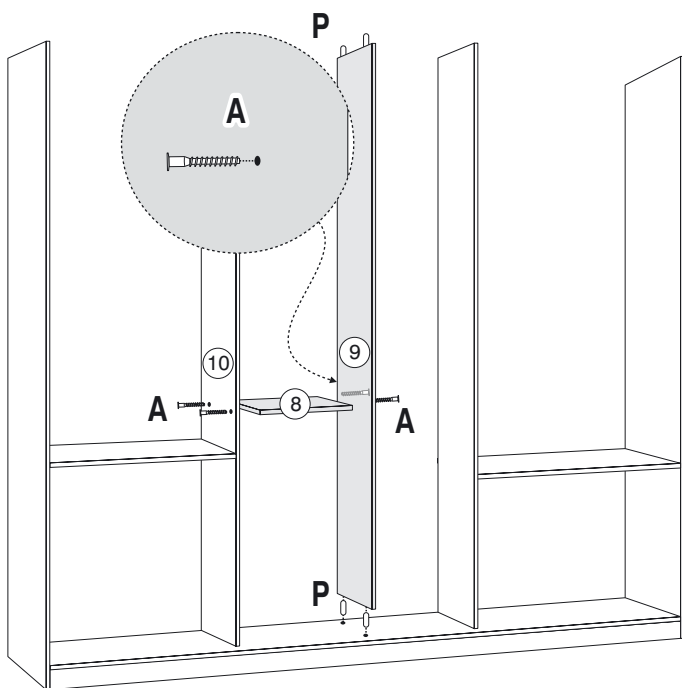
④ ENCAIXAR DIVISÃO DIREITA, PARAFUSAR PRATELEIRA NA MESMA E TAMBÉM NA LATERAL DIREITA.



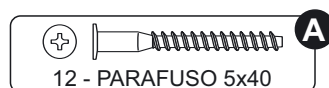
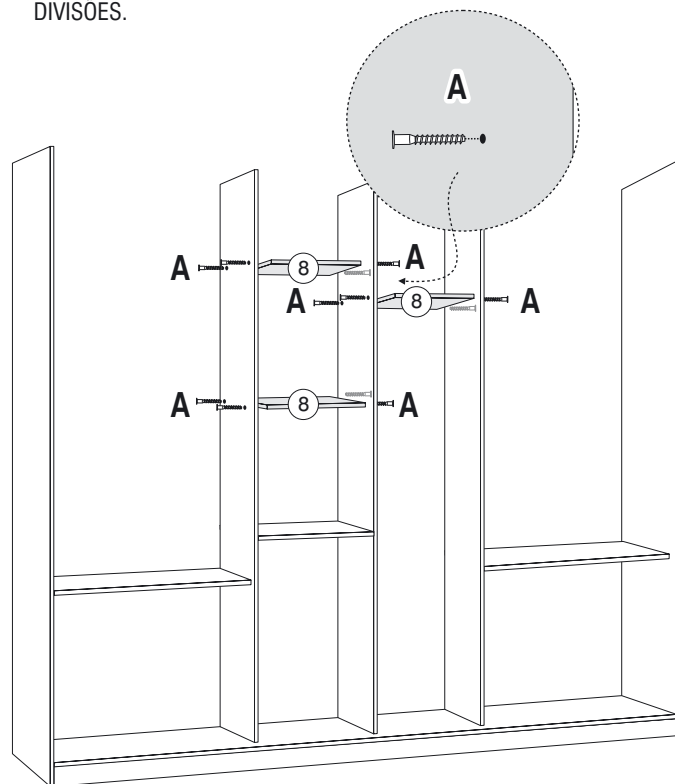
⑤ ENCAIXAR A DIVISÃO ESQUERDA, PARAFUSAR A PRATELEIRA NA MESMA E TAMBÉM NA LATERAL ESQUERDA.



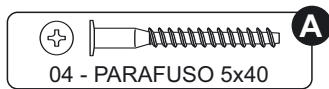
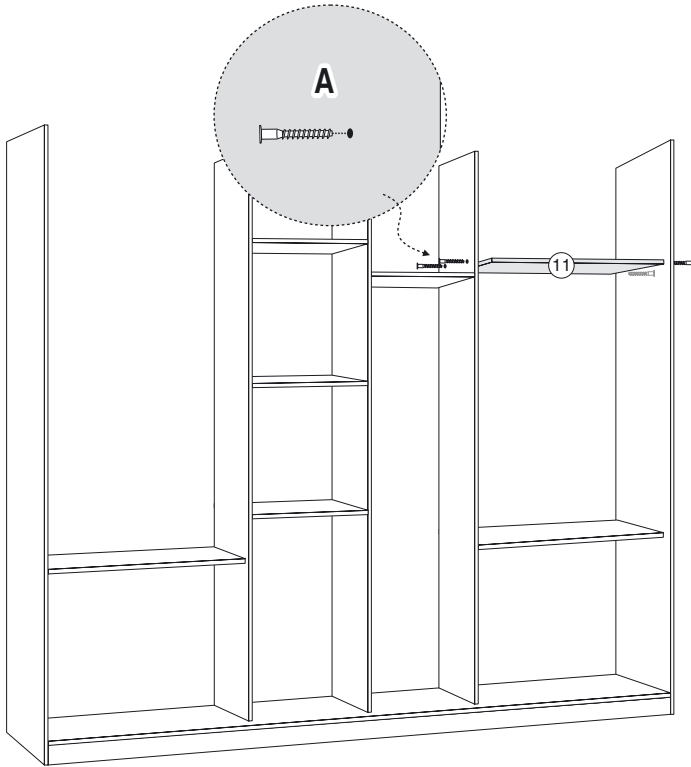
⑥ ENCAIXAR A DIVISÃO CENTRAL E PARAFUSAR PRATELEIRA NA MESMA E TAMBÉM NA DIVISÃO ESQUERDA.



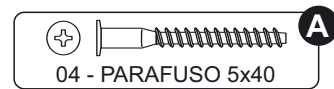
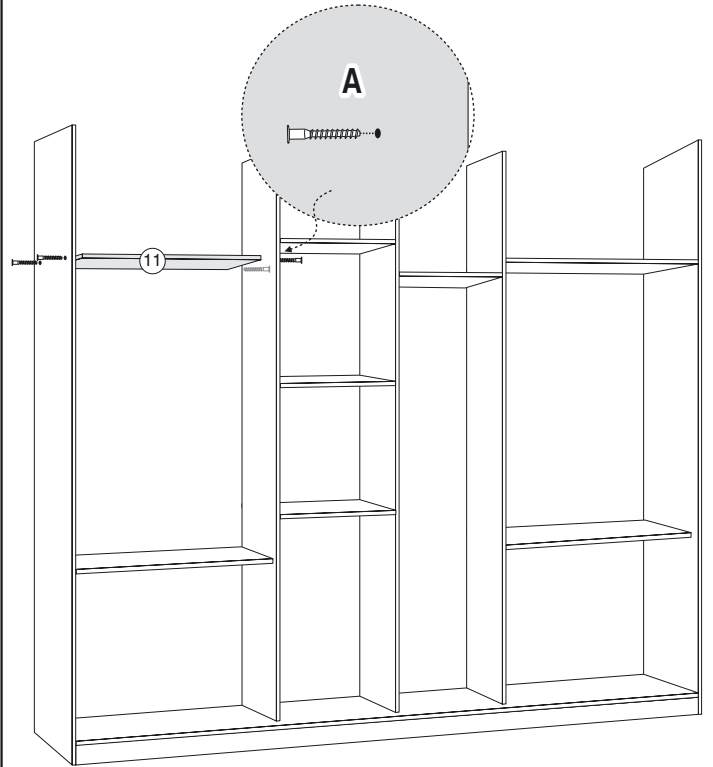
⑦ PARAFUSAR AS PRATELEIRAS CENTRAIS PARA ESTABILIZAR AS DIVISÕES.



8 PARAFUSAR A PRATELEIRA SUPERIOR DIREITA NA DIVISÃO E LATERAL.

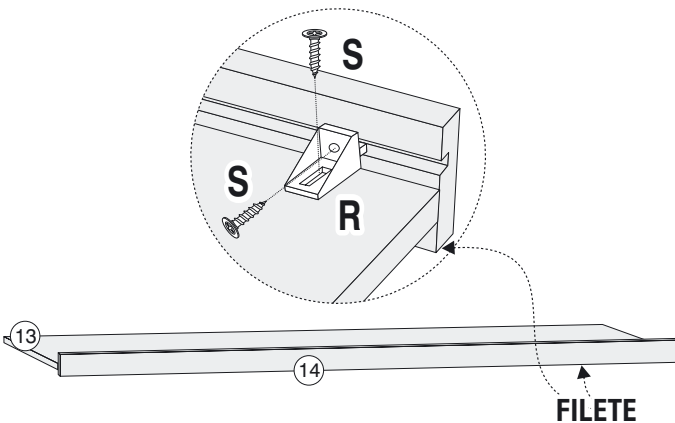


9 PARAFUSAR A PRATELEIRA SUPERIOR ESQUERDA NA DIVISÃO E LATERAL.

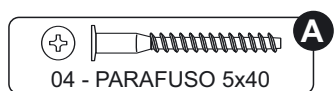
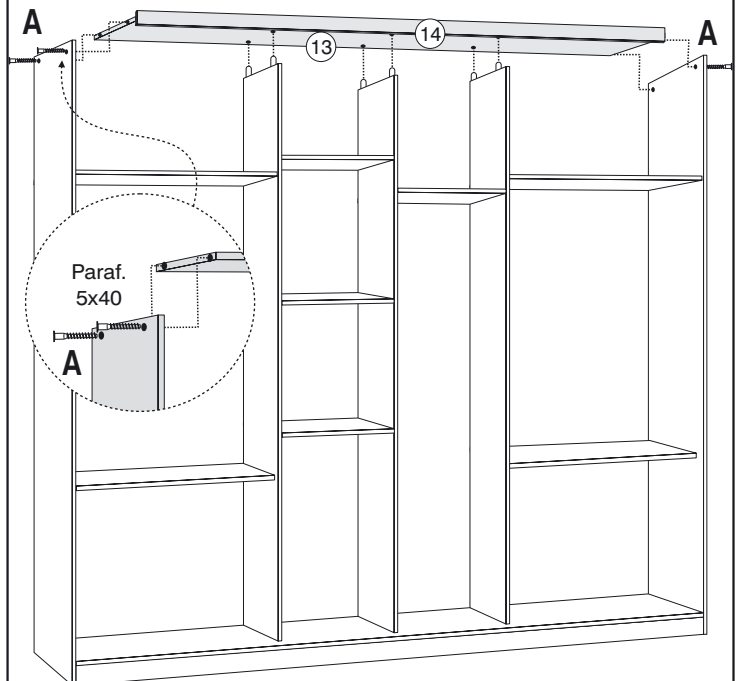


10 PREPARA O TAMPO PARA MONTÁ-LO

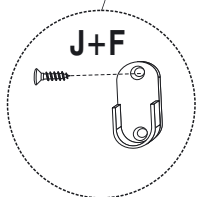
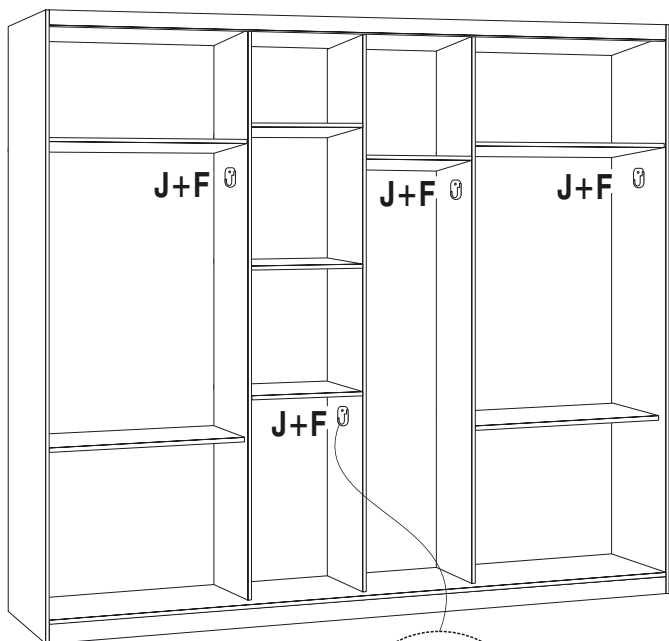
ATENÇÃO:
FIXAR O LADO PLANO DO SUPORTE PARALELO
AO LADO FILETADO DA MOLDURA, LADO ESSE
DO SUPORTE, QUE FICARÁ EM CONTATO COM
O TAMPO CONFORME DESENHO ABAIXO.



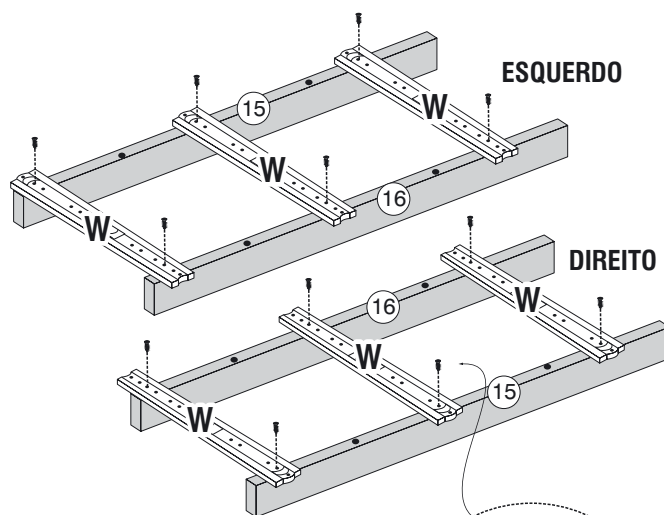
11 PARAFUSAR O TAMPO.



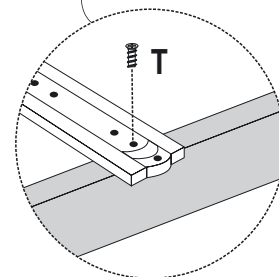
10 PARAFUSAR OS SUPORTES DOS TUBOS OBLONGOS.



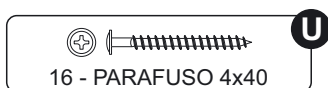
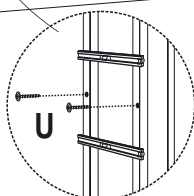
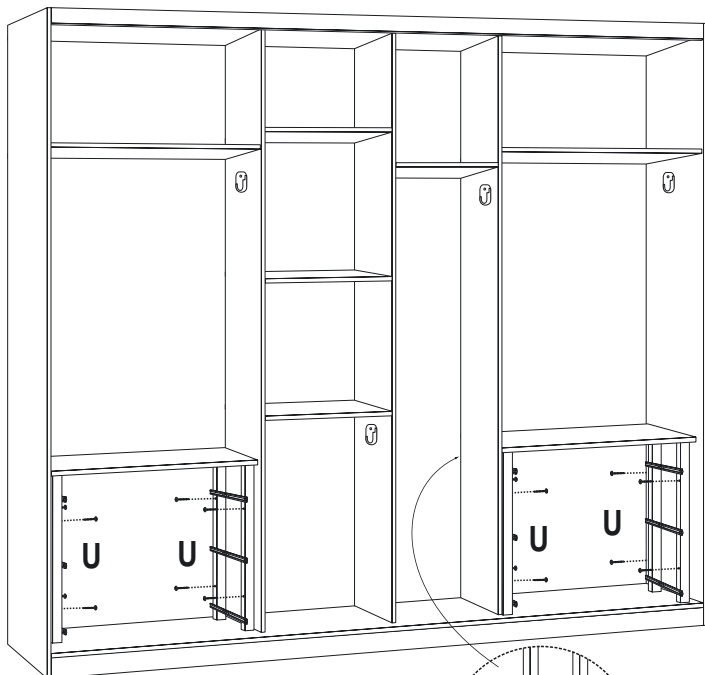
13 PARAFUSAR AS CORREDIÇAS NOS DISTANCIADORES, CONFORME ORIENTAÇÕES ABAIXO.



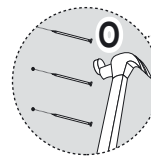
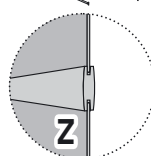
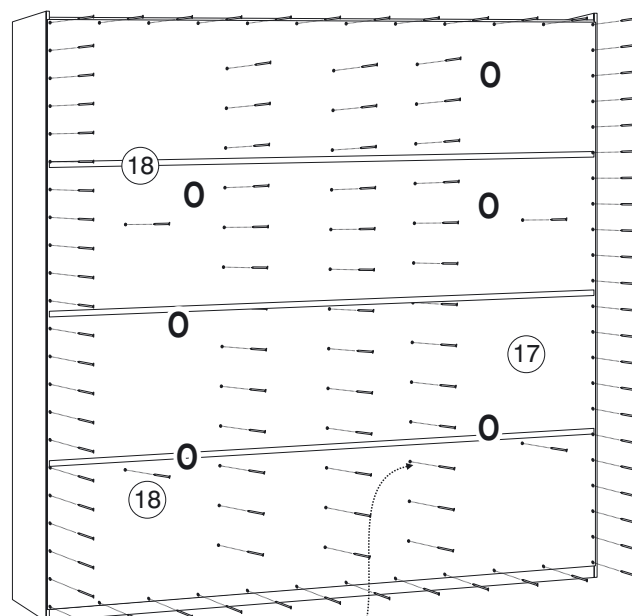
PARAFUSAR CORREDIÇA NO DISTANCIADOR SEMPRE NO SEGUNDO FURO NA PARTE FRONTAL E NO TERCEIRO NA PARTE TRASEIRA.



14 PARAFUSAR OS DISTANCIADORES, JÁ COM AS CORREDIÇAS CONFORME DESENHO ABAIXO.

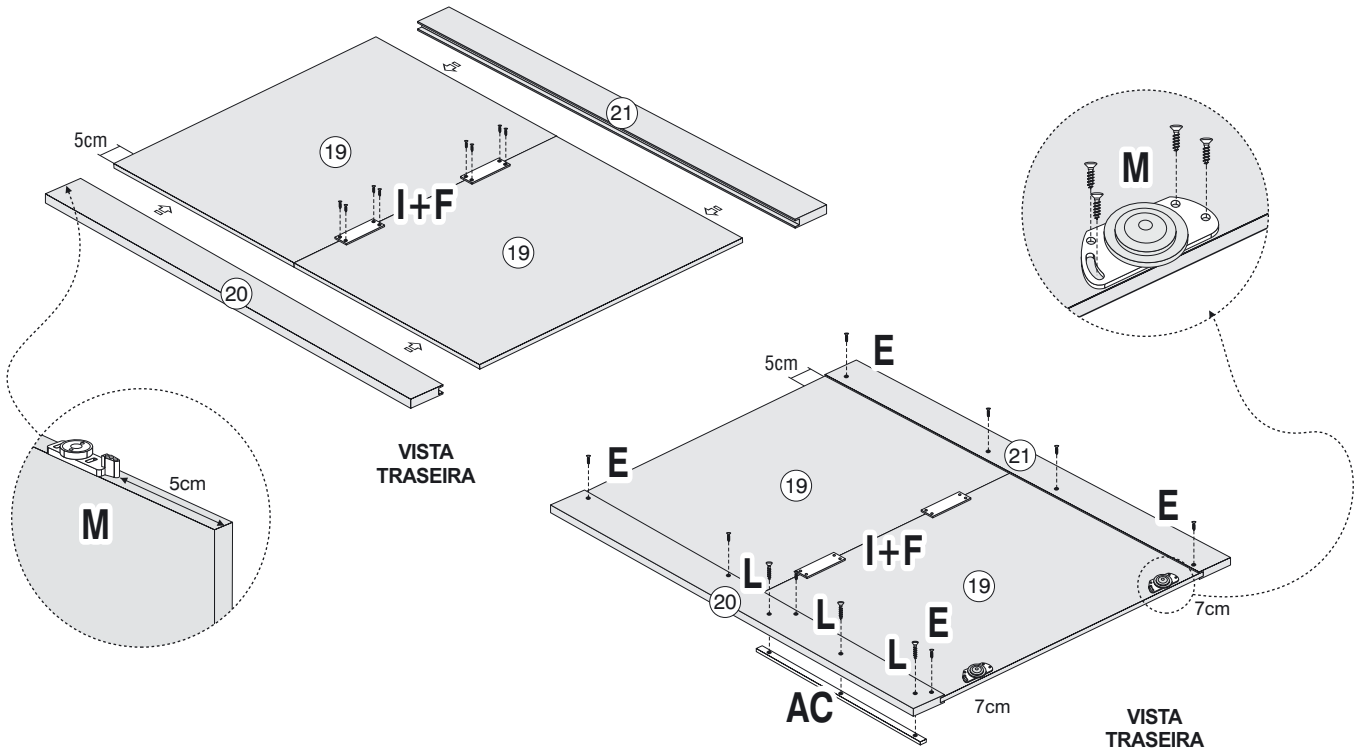


15 FIXAÇÃO DAS COSTAS, MONTAR DE BAIXO PARA CIMA, VERIFICANDO O NIVELAMENTO DO PISO, PARA QUE AS COSTAS FIQUEM NO ESQUADRO.



ATENÇÃO: COMECE FAZENDO A COSTA INFERIOR JUNTO A BASE E PREGUE, FAÇA A JUNÇÃO DAS SEGUINTESS COM O PERFIL E PREGUE AS MESMAS CONFORME O DESENHO ACIMA.

16 EFETUAR A MONTAGEM DAS PORTAS (ESPELHO OPCIONAL).



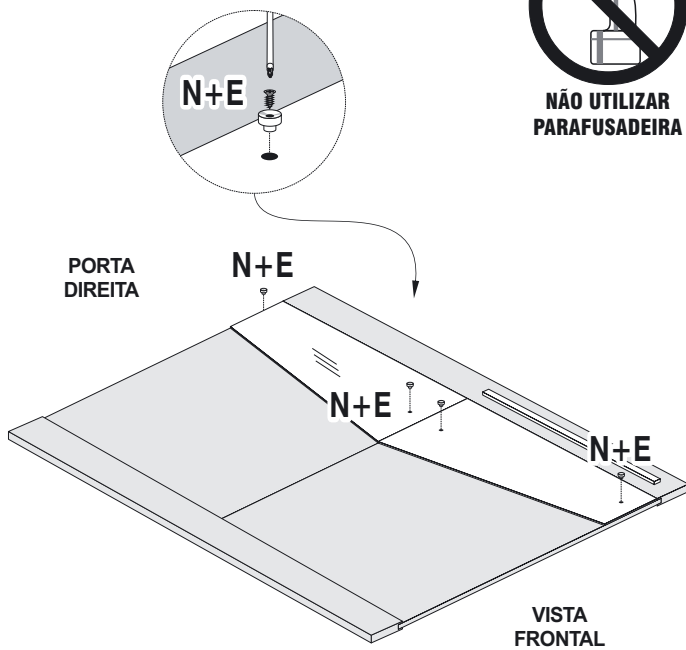
- 
E
 16 - PARAFUSO 3,5x16
- 
F
 24 - PARAFUSO 3,5x14
- 
M
 01 - KIT ROLDANA
- 
I
 04 - CHAPA 4 FUROS
- 
L
 06 - PARAF. 4x30 FALN S/ PONTA

17 COLOCAÇÃO DOS ESPELHOS NAS PORTAS.

O ESPELHO É OPCIONAL

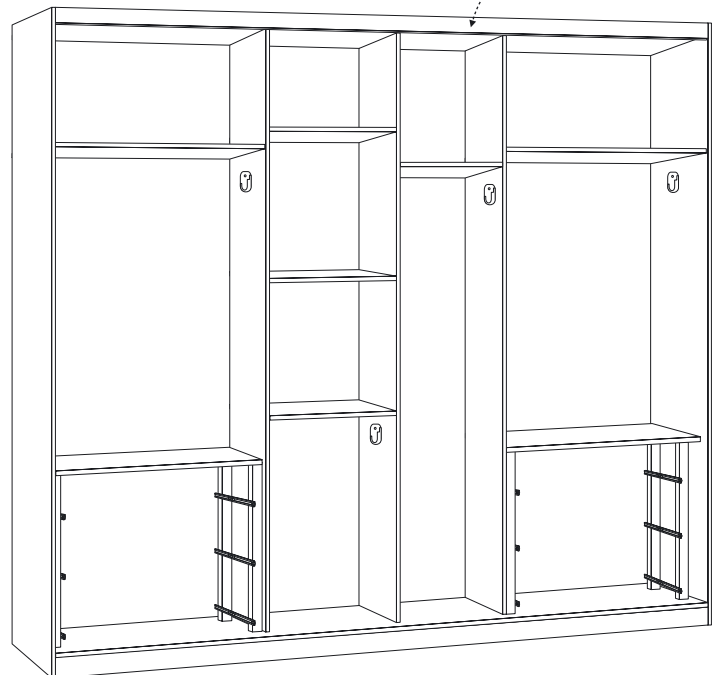
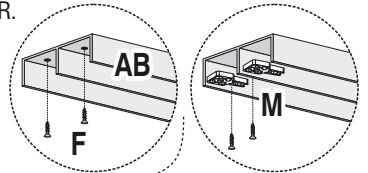


NÃO UTILIZAR PARAFUSADEIRA



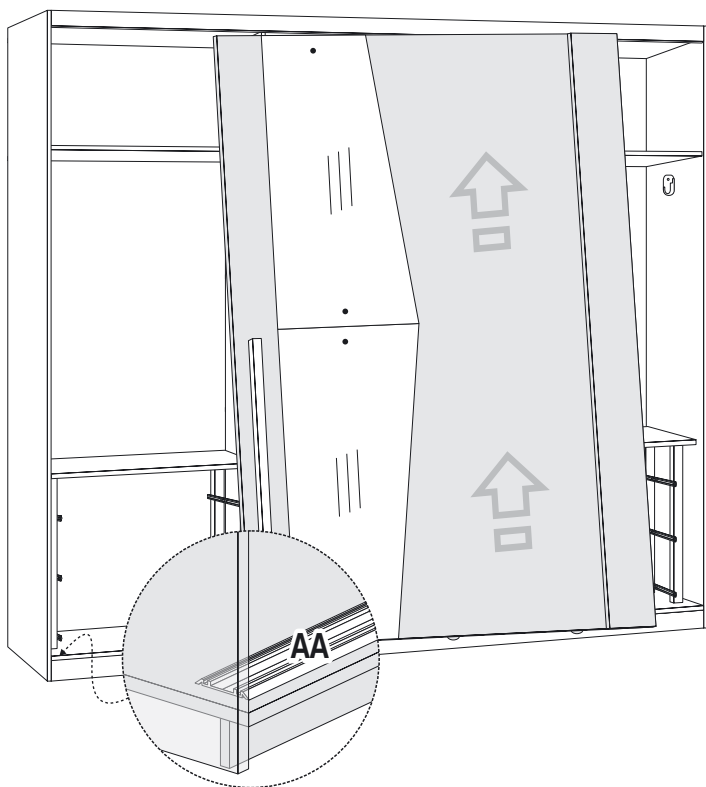
18 COLOCAÇÃO DO GUIA SUPERIOR.

ATENÇÃO: ENCOSTAR O GUIA NA MOLDURA E FIXAR O MESMO COM PARAF. 3,5x14.



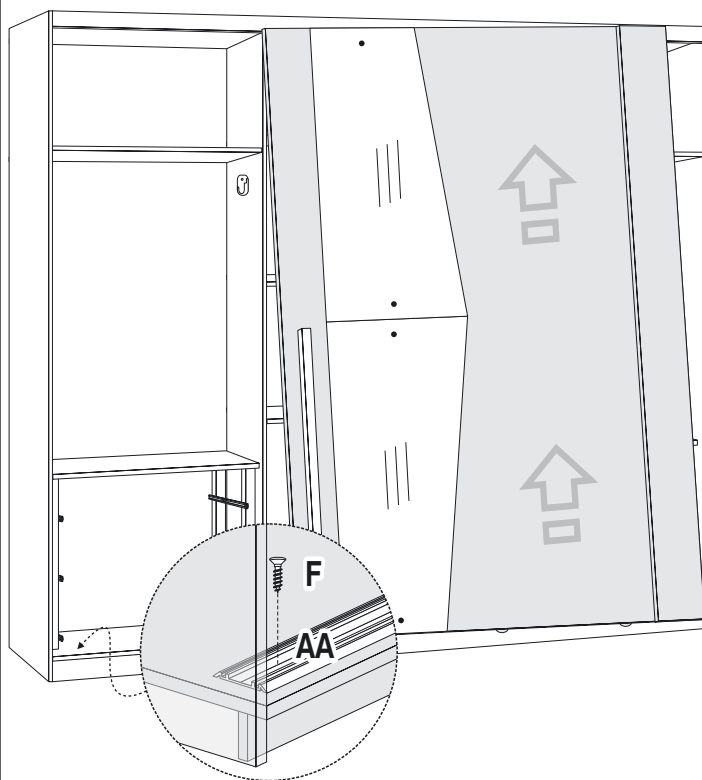
- 
N
 08 - SUP. PINO ESPELHO
- 
E
 08 - PARAFUSO 3,5x16
- 
F
 12 - PARAFUSO 3,5x14
- 
M
 04 - FREIO

19 COLOCAÇÃO DAS PORTAS



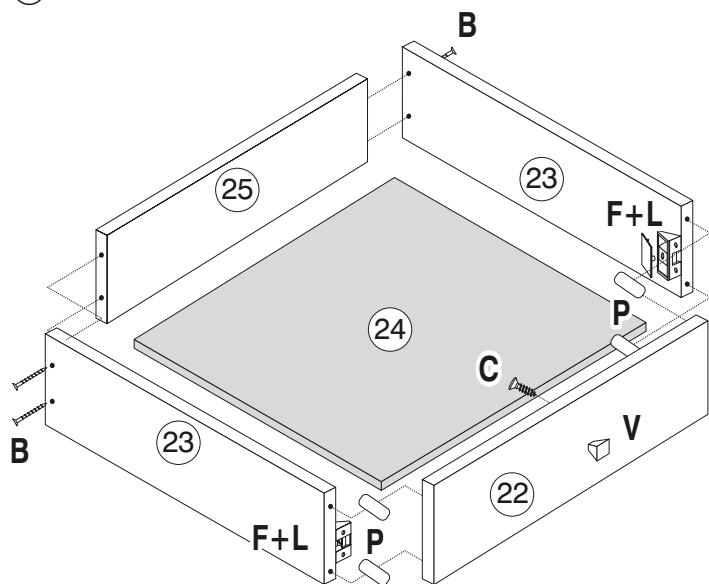
PRIMEIRO ENCAIXE A PORTA NO GUIA SUPERIOR E EM SEGUIDA ENCAIXE NO TRILHO INFERIOR, ALINHE A PORTA E PRAFUSE O TRILHO.

20 MONTAGEM DO TRILHO INFERIOR

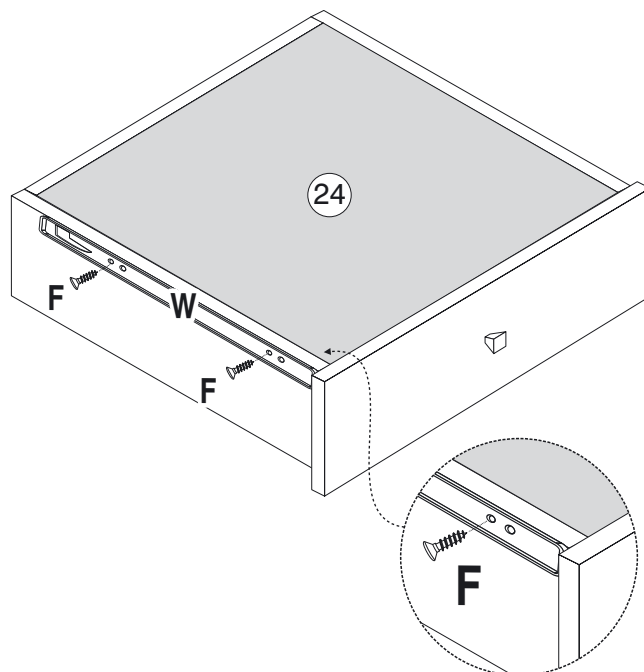




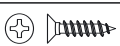
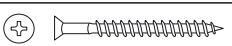
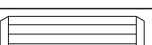

 **F**
06 - PARAFUSO 3,5x14

21 MONTAGEM DAS 6 GAVETAS.



22 PARAFUSAR AS CORREDIÇAS TELESCÓPICAS NAS GAVETAS.



- | | |
|--|--|
|  C
06 - PARAFUSO 3,5x25 |  V
06 - PUXADOR CANAÃ |
|  F
48 - PARAFUSO 3,5x14 |  B
24 - PARAFUSO 3,5x35 |
|  P
24 - CAVILHAS 6x30 |  L
12 - CONECTOR MONT. |

ATENÇÃO:
FAVOR FACEAR A CORREDIÇA NA BASE DA LATERAL, ENCOSTAR A MESMA NA FRENTE DA GAVETA EM SEGUIDA PARAFUSÁ-LA.

- | | |
|---|--|
|  F
24 - PARAFUSO 3,5x14 |  W
06 Pares - CORREDIÇA |
|---|--|