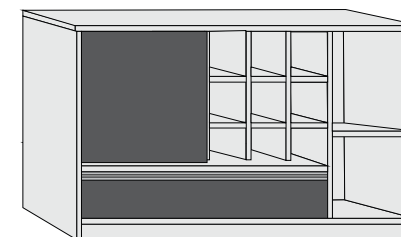




ROD. PREF. ADOLFO NICOLATO, 311 - INDUSTRIAL - RODEIRO / MG  
 CEP: 36510-000 - TEL.: (32) 3577-1188  
 www.moveisrufato.com.br - gruporufato@gruporufato.com.br

# BUFFET AMSTERDÃ

13/10/2015 G



## ESQUEMA DE MONTAGEM

### CERTIFICADO DE GARANTIA - PRODUTOS RUFATO

A **Movelaria Rufato Ltda**, em respeito ao consumidor final e atinente às normas consumeristas, apresenta este CERTIFICADO DE GARANTIA em relação aos seus produtos fabricados, devendo ser observadas as cláusulas abaixo especificadas:

1. A **Movelaria Rufato Ltda** possui uma diversificada linha de produtos, classificado e/ou enquadrado na indústria moveleira, cada qual possuindo sua própria característica, e composto por diversos tipos de matéria-prima, portanto devendo ser tratado de forma diferenciada;

2. A garantia abrange todas as peças, partes e componentes de seus produtos que eventualmente apresentem comprovadamente vícios ou defeitos de fabricação;

3. A responsabilidade da **Movelaria Rufato Ltda** limita-se ao valor do produto, excluindo a responsabilidade, seja direta ou indiretamente, por danos causados a terceiros ou coisas, inclusive por lucros cessantes ou perdas emergentes e/ou suas consequências em decorrência de mal uso de seus produtos;

4. O prazo de garantia será o legal, de 90 (noventa) dias, a contar da data da compra efetuada pelo consumidor final, comprovado por documento fiscal idôneo e válido;

5. A **Movelaria Rufato Ltda** não se responsabilizará, de acordo com § 3º art. 12 do CDC, quando:

- Não houver a colocação do produto no mercado;
- Embora haja colocado no mercado, o defeito ou vício inexistente;
- Quando houver culpa exclusiva do consumidor ou de terceiro;
- Quando não houver identificação de que seja produto de sua fabricação.

6. Está excluído da garantia:

- Desgaste normal decorrente de uso;
- Falta de observação de qualquer informação e recomendação do manual de uso do produto que acompanha este certificado;
- Agentes externos como água, maresia, ferrugem, incêndio, cupins e pragas em geral;
- Marcas de batida de peças;
- Avarias de transporte até a residência ou outro local de entrega indicado pelo consumidor final;
- Tentativa de conserto ou reparo por pessoas desqualificadas;
- Defeitos ocasionados por negligência ou não observação

das instruções de uso, em especial inobservância das instruções do manual de montagem;

- Não está coberta pela garantia a quebra do móvel em função do excesso de peso.

7. A presente garantia deverá ser exercida nos prazos aqui indicados perante as lojas revendedoras de nossos móveis, especialmente àquela em que o produto foi adquirido; na impossibilidade, deverá ser solicitado diretamente ao fabricante.

8. A assistência técnica somente será atendida mediante apresentação deste certificado de garantia, em conjunto com o manual de montagem, e ainda indispensável a apresentação da nota fiscal com indicação de nossos produtos.

#### CERTIFICADO DE GARANTIA:

Cliente/Consumidor:

Endereço:

Cidade: Estado: CEP:

Razão Social/Loja:

Carimbo e assinatura do lojista:

Número Nota Fiscal da Loja:

#### TERMO DE RECEBIMENTO DO CERTIFICADO DE GARANTIA

Confirmo a instalação dos móveis da empresa **Movelaria Rufato Ltda** em perfeito estado e de acordo com suas especificações e características. Declaro ainda estar ciente de que o cumprimento da garantia está condicionado à observação das normas constantes no presente Certificado, que declaro para os devidos fins ter recebido.

Data: / /

Nome e assinatura do cliente consumidor



### ATENÇÃO

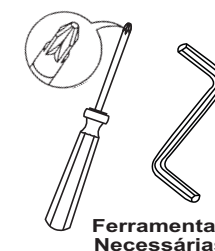
APÓS A MONTAGEM, GUARDE ESTE MANUAL PARA USÁ-LO EM CASOS DE NECESSIDADE DE SOLICITAÇÃO DE GARANTIA DO PRODUTO

A	COD:
B	COD:
C	COD:
D	COD:
E	COD:
F	COD:

RELAÇÃO DE PEÇAS				
CÓD	DESCRIÇÃO DA PEÇA	COMP	LARG	QU.
11458	1 - RODAPÉ FRONTAL BUFFET AMSTERDA	1270	45	01
11459	2 - RODAPÉ /TRAS BUFFET	1270	45	01
11450	3 - LATERAL ESQUERDA BUFFET	765	450	01
11449	4 - LATERAL DIREITA BUFFET	765	450	01
11455	5 - BASE BUFFET	1270	448	01
11451	6 - DIVISÃO MAIOR BUF.	705	446	01
11739	7 - REFORÇO DA PRAT. BUFFET	190	135	01
11456	8 - TAMPO CENTRAL BUFFET	955	444	01
-----	9 - PERFIL CANALETA BUFFET	955	-----	02
11452	10 - DIVISÃO MENOR BUFFET	500	415	03
11457	11 - PRATELEIRA . MENOR . BUFFET	444	300	01
11464	12 - TAMPO SUPERIOR BUFFET	1320	460	01
11454	13 - PRATELEIRA DA COLMEIA BUFFET	413	146	06
12838	14 - COSTAS BUFFET	1290	370	02
-----	15 - PERFIL H BUFFET	1290	-----	01
14415	16 - PORTA BUFFET	485	485	01
11460	17 - FRENTE DE GAVETA BUFFET	950	158	01
11461	18 - LATERAL DE GAVETA BUFFET	380	120	02
12839	29 - FUNDO DE GAVETA BUFFET	913	390	01
11462	20 - TRASEIRO DE GAVETA BUFFET	901	90	01
11883	21 - REFORÇO DA GAVETA BUFFET	380	25	01
11445	22 - PUXADOR DE ALUMINIO BUFFET	950	-----	01

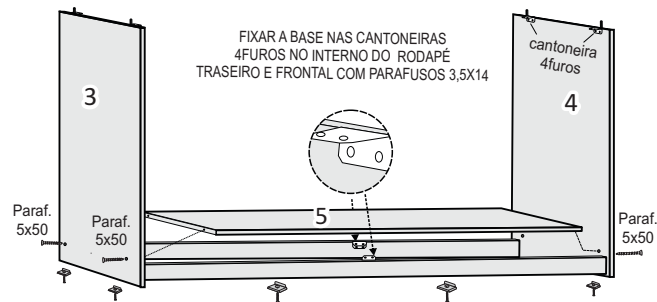
PERFIL CANALETA COMP/955/YPE (CÓD1732)	PERFIL .H./BRA/YPE (CÓD1646)
PERFIL CANALETA COMP/955/WENG (CÓD11821)	PERFIL .H./WENG/GRIS (CÓD1650)

SAPATAS 08 UN	Cavilha Madeira 6 x 30 22 UN	GUIA SUPERIOR 02 UN	DESLIZADOR DE PORTA 02 UN	Parafuso 5 X 50 alen 22 UN	CANTONEIRAS 4 FUROS 10 UN
Parafuso 3,5 x 14 cabeça chata 73 UN					SUPORTE 36 UN
Parafuso 3,5 X 30 fiangeado 05 UN	CORREDIÇAS 35MM 01 PAR	CANTONEIRAS 2 FUROS 01 UN	Prego 10 x 10 40 UN		

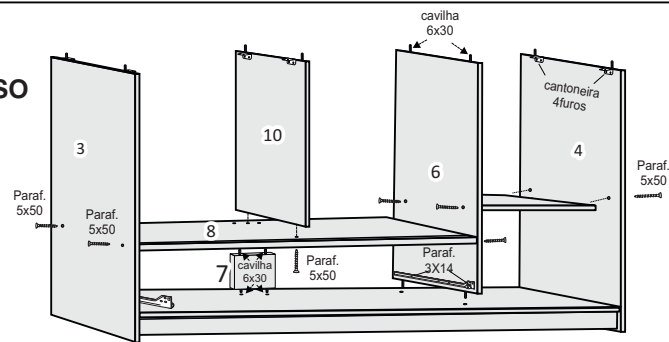


Ferramentas Necessárias

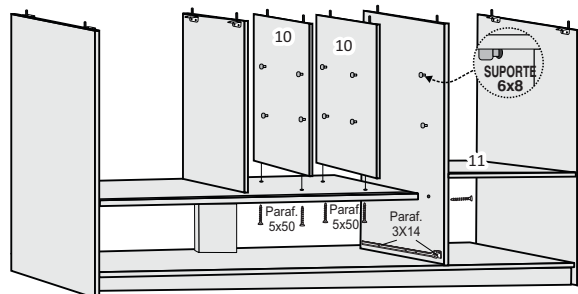
### 1º PASSO



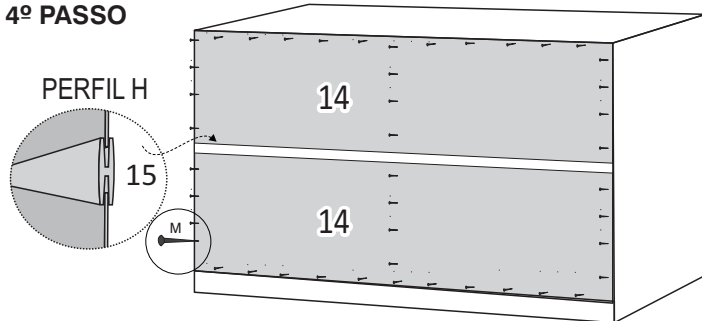
### 2º PASSO



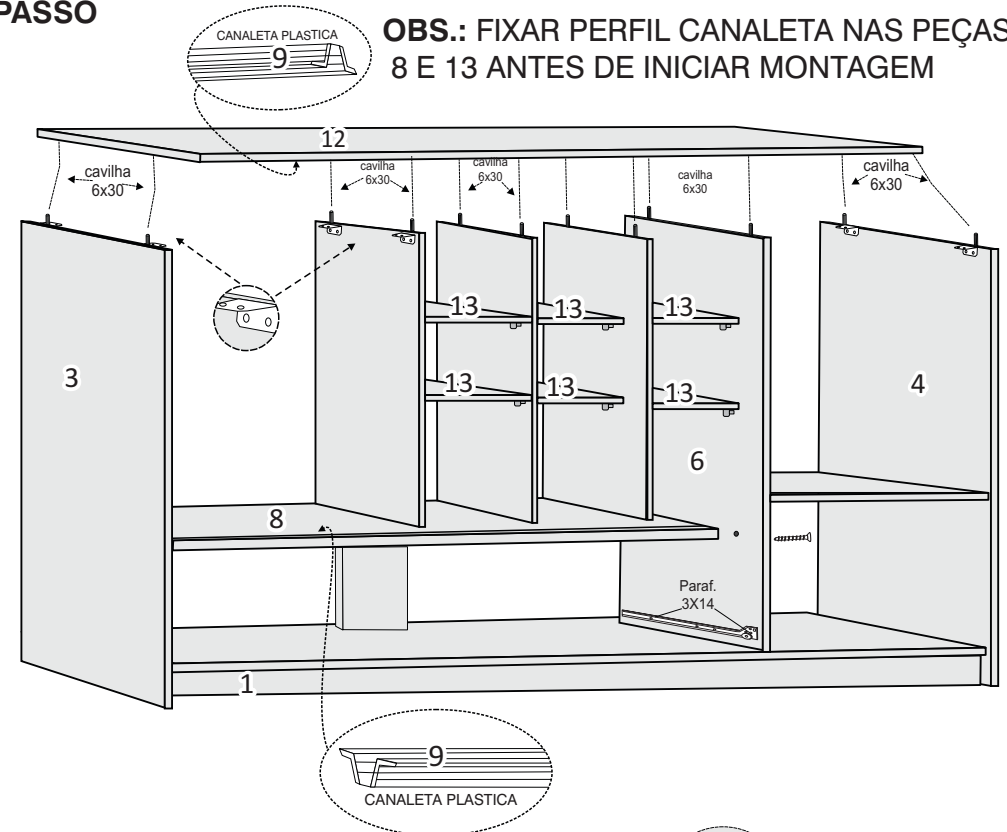
### 3º PASSO



### 4º PASSO



### 5º PASSO



### 6º PASSO

