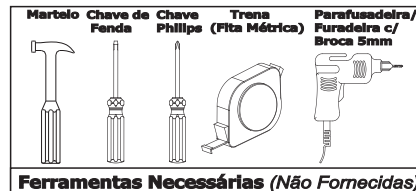




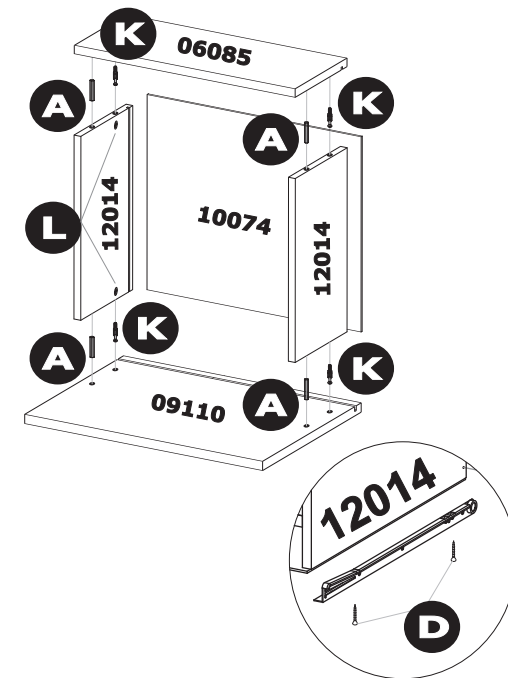
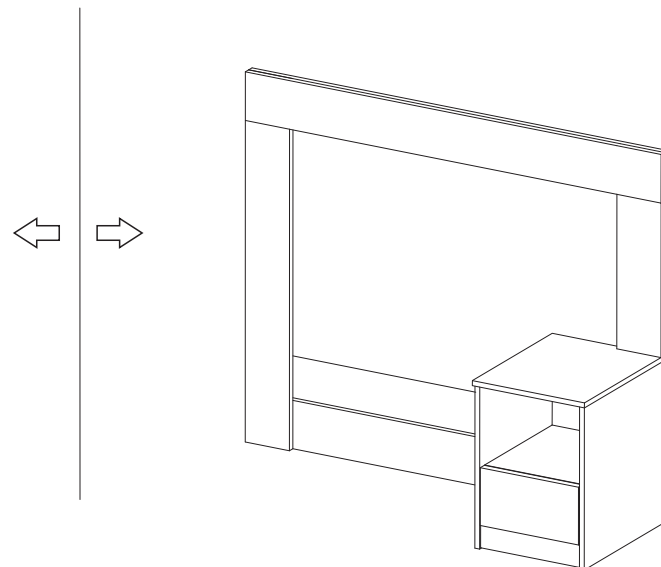
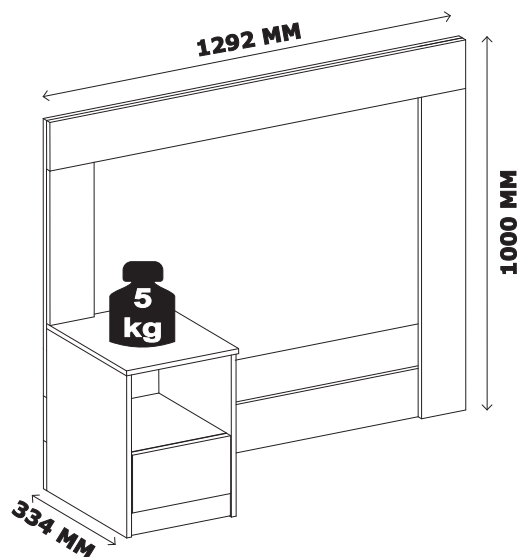
DEMÓBILE Indústria de Móveis Ltda.
 Rua : Jurutau, 1350 - Pq. Industrial II.
 Cep.: 86703-070
 Arapongas - PR - Brasil
 demobile@demobile.com.br

IMPORTANTE
 ASSISTÊNCIA TÉCNICA - EM CASO DE SOLICITAÇÕES DE PEÇAS EM ASSISTÊNCIA TÉCNICA
 É NECESSÁRIO QUE AS MESMAS SEJAM SOLICITADAS JUNTO À LOJA OU SITE
 NO QUAL A COMPRA DO PRODUTO FOI REALIZADA.

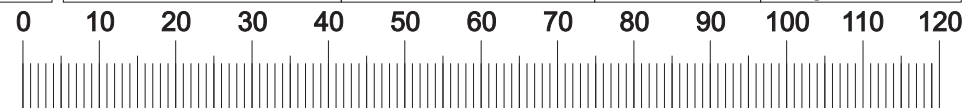
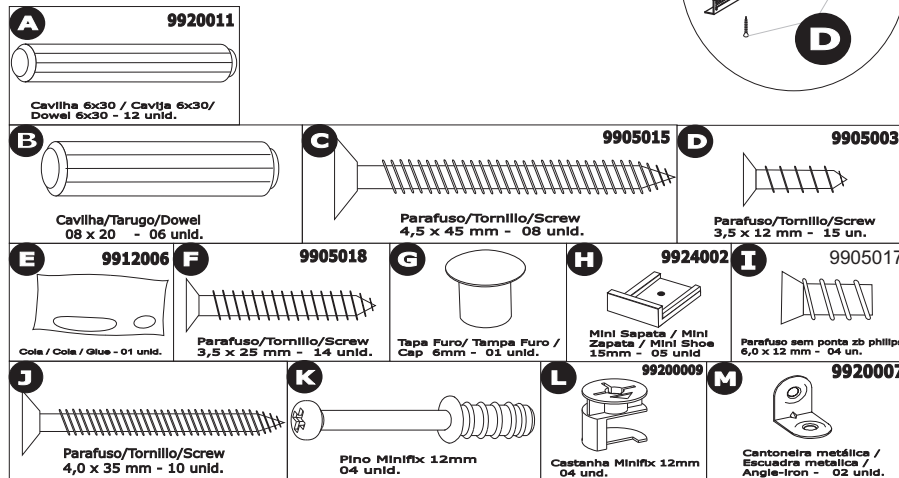


- ATENÇÃO:**
1. Ler atentamente toda a instrução antes de iniciar a montagem do móvel.
 2. A montagem deverá ser feita em superfície limpa e plana, aconselhamos forrar o chão com a embalagem do produto a fim de não danificá-lo.
 3. Os parafusos devem ser apertados periodicamente.
 4. Evitar batidas e contato com objetos cortantes.
 5. Observar as cargas máximas suportadas de acordo com o desenho.

INSTRUÇÃO DE MONTAGEM / CABECEIRA SOLTEIRO LONDON - CÓD. 9330
 INSTRUCCIÓN DE MONTAJE / NOCHE SOLA LONDON - CÓD. 9330
 ASSEMBLY INSTRUCTION / SINGLE HEADBOARD LONDON - CÓD. 9330



Item	Descrição de Peças / Descripción de Piezas / Description Parts	Qtd.	Dimensões (mm)
16221/03	16221/106 Rodapé Frontal / Rodapié Frontal / Bord (front)	1	328x70x15mm
16222/20	16222/20 Rodapé Traseiro / Rodapié Trasero / Skirting Bord (back)	1	328x70x15mm
15096/03	15096/106 Prateleira / Plataforma / Shelf	1	328x303x15mm
11229/03	11229/106 Lateral Direita do Criado / Costado Derecho de la Tabla / Right Side Board of Bedside Table	1	450x320x15mm
11230/03	11230/106 Lateral Esquerda do Criado / Costado Izquierdo de la Tabla / Left Side Board of Bedside Table	1	450x320x15mm
19148/03	19148/106 Tampo Superior / Tapa Superior / Superior Top Board	1	362x322x15mm
09110/03	09110/108 Frente de Gaveta / Frontal del Cajón / Drawer's Front	1	320x215x15mm
27026/03	27026/107 Moldura Superior / El Marco Superior / Top Frame	1	1292x150x15mm
27027/03	27027/107 Moldura Menor / Marco Más Pequeño / Smaller Frame	1	385x150x15mm
27028/03	27028/108 Moldura Maior / Marco Más Grande / Larger frame	1	850x150x15mm
12014/03	12014/113 Lateral Gaveta / Costado del Cajón / Drawer's Lateral	2	288x128x15mm
28032/03	28032/113 Travessa Inferior / Travesaño Inferior / Lower Beam	1	1292x150x12mm
06085/03	06085/113 Contra-fundo Gaveta / Contra-fondo Cajón / Drawer's Back	1	303x128x12mm
27029/19	27029/106 Painel / Panel / Panel	1	1292x600x12mm
11231/03	11231/113 Lateral Inferior / Lado Inferior / Lower Side	1	250x362x12mm
10074/03	10074/113 Fundo de Gaveta / Fondo Cajón / Drawer's Base	1	289x303x2,5mm
9913009	9913009 Corrediça Metálica / Resbalador Metálico / Metallic Sliding	1 Par	300
01161/03	01161/47 Acessórios / Accesorios / Accessories	1	-



Medidas em mm

Carga Suportável
 O peso máximo de carga informado no desenho ao lado refere-se a objetos distribuídos de maneira uniforme sobre toda área de contato da peça.

O FABRICANTE SÓ RESPONSABILIZA-SE PELAS PEÇAS DO PRODUTO. A MONTAGEM INCORRETA ACARRETERÁ A PERDA DA GARANTIA E DAS ASSISTÊNCIAS. DESTA FORMA, O PRODUTO DEVERÁ SER MONTADO POR PROFISSIONAL QUALIFICADO.

DEM0001: ULTIMA ALTERAÇÃO: 11/01/2017



DEMÓBILE Indústria de Móveis Ltda.
Rua : Jurutau, 1350 - Pq. Industrial II.
Cep.: 86703-070
Arapongas - PR - Brasil
demobile@demobile.com.br

LIMPEZA E CONSERVAÇÃO

A limpeza do móvel deve ser efetuada **somente com pano macio e seco.**

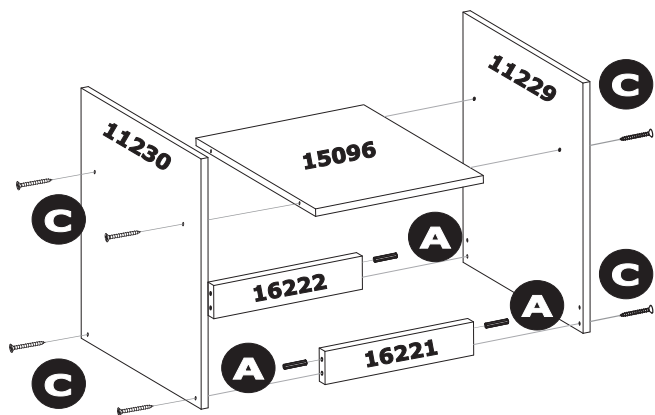
Não utilizar produtos abrasivos ou similares, tais como:

- Cera;
- Detergentes;
- Lustra-móveis;
- Álcool;
- Tinner;
- etc.

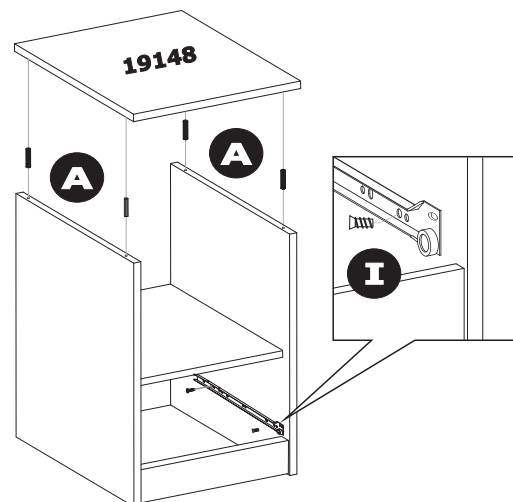
Montagem - Passo a Passo 9330



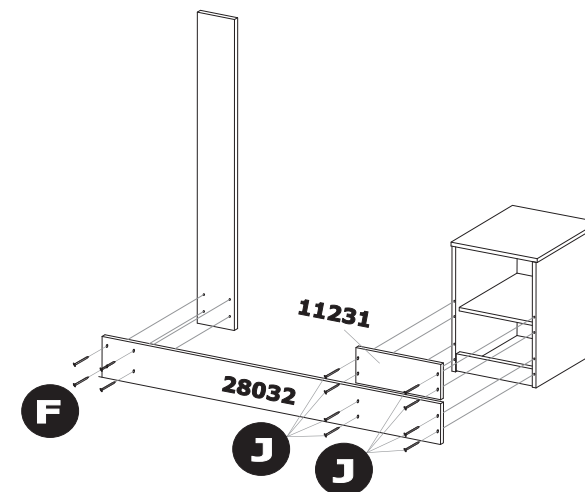
01



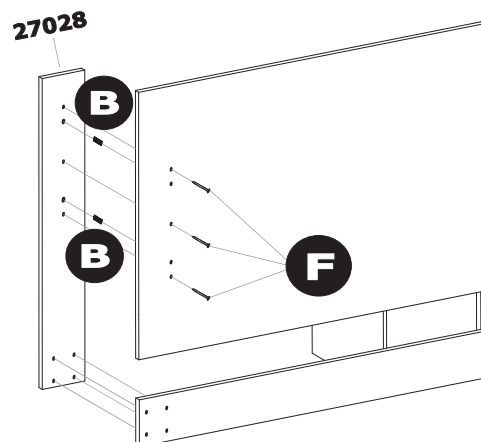
02



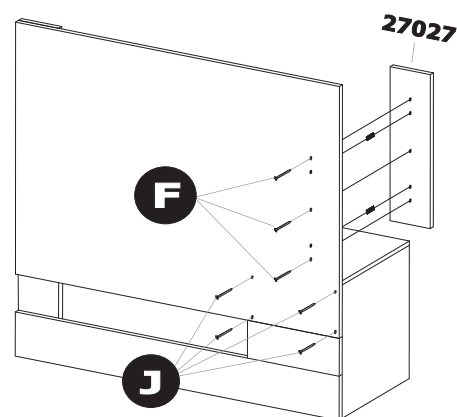
03



04



05



06

